

Zeitschrift: Technische Mitteilungen / Schweizerische Post-, Telefon- und Telegrafienbetriebe = Bulletin technique / Entreprise des postes, téléphones et télégraphes suisses = Bollettino tecnico / Azienda delle poste, dei telefoni e dei telegrafi svizzeri

Herausgeber: Schweizerische Post-, Telefon- und Telegrafienbetriebe

Band: 25 (1947)

Heft: 1

Artikel: Die technischen Einrichtungen zur Zählung der Gespräche im vollautomatischen Fernverkehr

Autor: Wernli, J.

DOI: <https://doi.org/10.5169/seals-875735>

Nutzungsbedingungen

Die ETH-Bibliothek ist die Anbieterin der digitalisierten Zeitschriften. Sie besitzt keine Urheberrechte an den Zeitschriften und ist nicht verantwortlich für deren Inhalte. Die Rechte liegen in der Regel bei den Herausgebern beziehungsweise den externen Rechteinhabern. [Siehe Rechtliche Hinweise.](#)

Conditions d'utilisation

L'ETH Library est le fournisseur des revues numérisées. Elle ne détient aucun droit d'auteur sur les revues et n'est pas responsable de leur contenu. En règle générale, les droits sont détenus par les éditeurs ou les détenteurs de droits externes. [Voir Informations légales.](#)

Terms of use

The ETH Library is the provider of the digitised journals. It does not own any copyrights to the journals and is not responsible for their content. The rights usually lie with the publishers or the external rights holders. [See Legal notice.](#)

Download PDF: 02.04.2025

ETH-Bibliothek Zürich, E-Periodica, <https://www.e-periodica.ch>

Phenolgehalte der untersuchten Proben in ziemlich weiten Grenzen, etwa zwischen 0,0001% und 1,5%. Ob indessen Phenolmengen, die an der untern Grenze dieses Bereiches liegen, einen Einfluss auf die Bleikorrosion auszuüben vermögen, kann heute noch nicht eindeutig beurteilt werden.

Zusammenfassung

Es wird beschrieben, wie in Teeren, Asphalten und Bitumina sehr geringe Mengen (bis zu 0,0001%) von Phenolverbindungen nachgewiesen werden können.

Ferner wird die Empfindlichkeit von 4 verschiedenen Farbreaktionen für 15 Phenolverbindungen festgestellt. Sodann wird ein praktisches Beispiel einer Phenolbestimmung an Kabelumhüllungen gegeben.

Endlich wird beschrieben, wie der spezifische Phenolgehalt von Asphalt- und Teerprodukten ermittelt wird, und gezeigt, dass es möglich ist, bei kleinen Einwaagen durch Wasserdampfdestillation praktisch alle wasserdampfllüchtigen Phenole genügend quantitativ abzudestillieren.

Die technischen Einrichtungen zur Zählung der Gespräche im vollautomatischen Fernverkehr

Von J. Wernli, Bern ¹⁾

621.395.663.2

Es ist mir die ehrenvolle Aufgabe übertragen worden, Ihnen die technischen Probleme bei der automatischen Gesprächsregistrierung und deren Lösung näher zu erläutern. Die kurze Zeit, die mir für meine Ausführungen zur Verfügung steht, erlaubt es mir natürlich nicht, auf Einzelfragen einzutreten und Ihnen die von den Firmen Albiswerk, Hasler und Standard im Laufe der Jahre entwickelten Schaltungen zu erklären. Ich werde mich aber bemühen, Ihnen anhand einiger ausgewählter Beispiele das Wesentlichste daraus zu vermitteln.

Mit der Einführung des automatischen Lokalverkehrs musste, aus leicht verständlichen Gründen, auf die bei der Handvermittlung übliche Gesprächsnotierung durch die Telephonistin verzichtet werden. An die Stelle des Gesprächstickets trat der jedem Teilnehmer zugeordnete Gesprächszähler, auf dem alle tatsächlich zustandegewonnenen Ortsverbindungen automatisch registriert werden.

Nachdem sich die Automatisierung des Ortsverkehrs in den grösseren Städten unseres Landes bestens bewährt hatte, konnte man dazu übergehen, die Selbstwähltechnik auf die Landnetze auszuweiten und grössere Gebietsteile zu sogenannten Netzgruppen zusammenzufassen. Im Verkehr der Netzgruppenteilnehmer unter sich und mit den benachbarten Stadtteilnehmern konnte aber die einfache Gesprächszählung, wie sie bis dahin in den Städtetnetzen angewendet wurde, nicht mehr beibehalten werden, da über den Ortsrayon hinaus geführte Gespräche auch nach Taxzone und Zeit verrechnet werden mussten.

Wie allgemein bekannt sein dürfte, kosten bei uns Netzgruppen- und Ferngespräche immer ein Mehrfaches der Ortsgespräche. Diese klare Tarifgestaltung der schweizerischen Telephonverwaltung erlaubte es, die Probleme der Gesprächsregistrierung auf verhältnismässig einfache Art zu lösen und ohne

einen zweiten Gesprächszähler für Netzgruppenverbindungen auszukommen. Es galt nur, die Einrichtungen zu schaffen, die gestatteten, anhand der eingestellten Nummer die Gesprächsgebühr zu bestimmen und diese alle 3 Minuten durch mehrmaliges Betätigen des Zählwerkes auf den Zähler des Teilnehmers zu übertragen.

Nachdem sich das telephonierende Publikum an die neue Verrechnungsart der Netzgruppengespräche gewöhnt hatte und die Kinderkrankheiten der Zeitzonenzähleinrichtungen überwunden waren, konnte die Verwaltung den Selbstwahlverkehr zwischen den Städten

Bern—Lausanne

Bern—Basel

Bern—Zürich

Basel—Zürich

usw.

ohne allzu grosses Risiko freigegeben und ihn im Laufe der letzten Jahre schrittweise auf das ganze Land ausdehnen.

Nach diesen allgemeinen Ausführungen möchte ich Ihnen einige der für die Gesprächsregistrierung

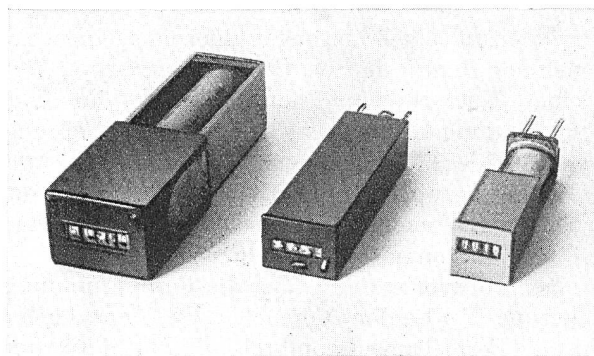


Fig. 1. Gesprächszähler. Links: älterer Westernzähler, wie er in den 20er Jahren verwendet wurde. Mitte: moderner Zähler der Firma Albiswerk Zürich AG. Rechts: Letztes Modell der Firma Hasler AG, Bern

¹⁾ Vortrag, gehalten an der 5. Schweizerischen Tagung für elektrische Nachrichtentechnik, am 22. Juni 1946 in Luzern.

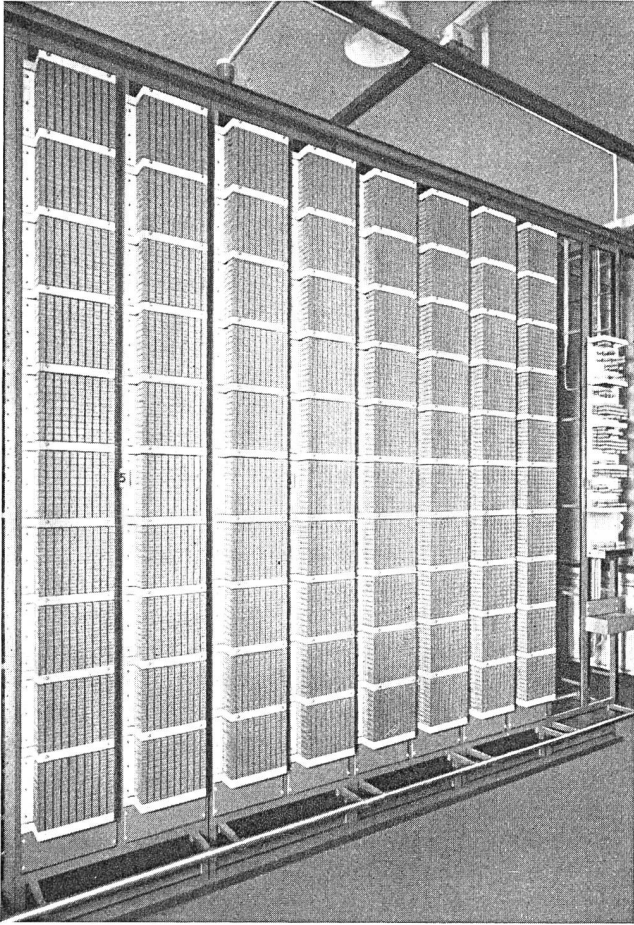


Fig. 2. Anordnung der Gesprächszähler im Automatenamt

verwendeten Apparate im Bilde vorführen und Ihnen anhand ausgewählter Stromkreisdetails die Vorgänge erklären, die sich bei der Zählung in der Automatenzentrale abspielen.

Verbindungsdiagramm für Orts-, Netzgruppen- und Fernverkehr

Fig. 3 zeigt im Prinzip den Aufbau von 3 verschiedenen Verbindungen:

1. einer Ortsverbindung eines Basler Teilnehmers über: 1. und 2. Anrufsucher, 1., 2., 3. Gruppenwähler und einen Leitungswähler nach einem Teilnehmer B des eigenen Ortsnetzes;
2. einer Netzgruppenverbindung über die Landverbindungsleitung L-VL und den Richtungswähler des Netzgruppenhauptamtes nach dem Eingangsgruppenwähler EGW und dem Leitungswähler LW nach dem angeschlossenen Teilnehmer C des Knotenamtes Pratteln;
3. einer Fernverbindung über die Fernverbindungsleitung F-VL, den Versucher VS, den abgehenden Fernleitungsstromkreis FLA im automatischen Fernamt Basel, ferner über die Fernleitung nach dem Eingangsfernleitungsstromkreis FL-E und über die Amtsausrüstung zum angeschlossenen Teilnehmer D in Bern.

Bei allen 3 Verbindungsarten darf selbstverständlich nur gezählt werden, wenn der verlangte Teilnehmer den Anruf beantwortet. Wir wollen daher vorerst untersuchen, auf welchen Teil der Verbindung das Antwortsignal einwirkt und von wo aus die Zählung stattfindet.

Beantwortet Teilnehmer B den Lokalanruf des Teilnehmers A, so kann der Schleifenschluss von B direkt auf den 1. Gruppenwähler einwirken und dort die Zählung des Gespräches vorbereiten.

Bei einem Netzgruppengespräch kann das Antwortsignal vom Teilnehmer C nur noch bis in die Verbindungsleitung L-VL durchgreifen. In diesem Stromkreis wird aber sofort die Zählung eingeleitet und die Zählimpulsreihe über den 1. Gruppenwähler auf den Teilnehmerzähler gegeben.

In ähnlicher Weise erfolgt die Zählung im automatischen Fernverkehr, nur dass in diesem Falle das Antwortsignal nicht mehr direkt auf die Fernverbindungsleitung einwirken kann, weil eine Gleichstromsignalisierung über die beidseitig abgeriegelte Fernleitung nicht mehr möglich ist. Der Schleifenschluss von Teilnehmer D des Netzes Bern bewirkt aber, dass von der FL-E ein Wechselstromimpuls auf die Fernleitung und damit den abgehenden Fernleitungsstromkreis in Zürich gegeben wird, wo er wieder in einen Gleichstromimpuls umgesetzt und auf die F-VL weitergeleitet wird.

Lokal- und Mehrfachzählung

Ueber den Zählvorgang im 1. Gruppenwähler gibt uns Fig. 4 nähere Aufschlüsse.

Nehmen wir an, der Teilnehmer A habe den Orts Teilnehmer B verlangt, die Verbindung sei aufgebaut und es werde Rufstrom auf die Teilnehmerleitung und den Apparat B gesendet. In diesem Augenblick befindet sich der Kontrollschalter, auch Folgeschalter genannt, in Stellung 9. Antwortet nun der Teilnehmer B, so wird über den Telephonapparat die a- mit der b-Leitung verbunden. Dadurch können die beiden Relais Br und Cr anziehen. Ueber den Arbeitskontakt von Relais Cr wird der Folgeschalter von Stellung 9 nach Stellung 12 gesteuert, wo er während des ganzen Gespräches stehen bleibt.

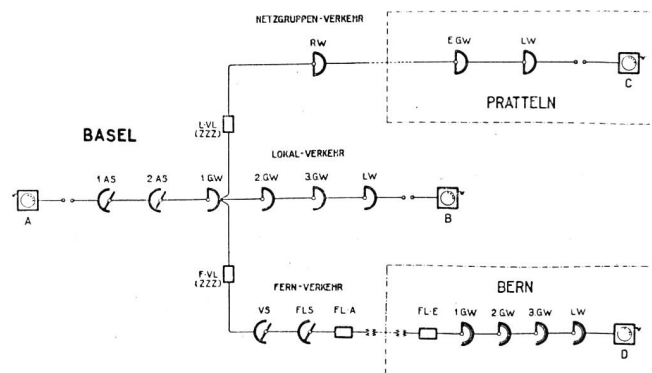


Fig. 3. Verbindungsdiagramm für Orts-, Netzgruppen- und Fernverkehr (Basel)

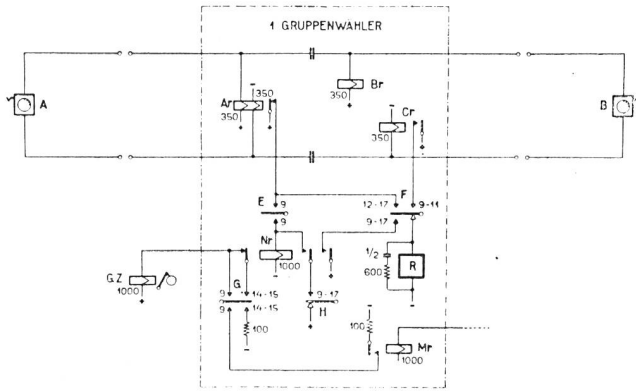


Fig. 4. Lokal- und Mehrfachzählung

Hängt am Schluss des Gespräches der Teilnehmer A ein, so wird der Steuerschalter über das abgefallene Relais A von der Stellung 12 nach der Stellung 18 getrieben. Beim Durchdrehen wird zwischen den Stellungen 14—15 über einen Schutzwiderstand und Kamm G sowie über den Ruhekontakt von Relais Nr ein Stromstoss auf den Gesprächszähler GZ gegeben und dieser um einen Schritt vorwärtsgeschaltet. Die Verbindung wird demnach erst nach Gesprächsschluss mit 10 Rp. taxiert. Wird der Anruf nicht beantwortet, so können die beiden Relais Br und Cr nicht anziehen, der Steuerschalter wird daher in Stellung 9 verbleiben, bis der Anrufer einhängt und dadurch Relais A zum Abfallen bringt. Da sich in Stellung 9 das Zählverhinderungsrelais Nr über den Ruhekontakt von Relais Ar erregen kann, wird der vorhin beschriebene Zählstromkreis am geöffneten Ruhekontakt von Relais Nr unterbrochen und die Verbindung aus diesem Grunde nicht gezählt.

Bei Netzgruppen- und Fernverbindungen kann das Antwortsignal, wie bereits früher erwähnt, nicht bis zum 1. Gruppenwähler durchgreifen, der Steuerschalter bleibt demzufolge auch während des Gesprächs in Stellung 9 stehen, was zur Folge hat, dass die Ortszählung nach Gesprächsschluss, ähnlich wie im Falle eines nicht zustande gekommenen Gesprächs, unterdrückt wird. Dies ist vollkommen in Ordnung, erfolgt doch die Taxierung der Netzgruppen- und Fernverbindungen alle 3 Minuten durch die Verbindungsleitung, und zwar über das Relais Mr, das die Impulsreihen jeweils auf den Gesprächszähler überträgt.

Netzgruppenverbindung

Anhand der Fig. 5 wollen wir uns die Zählverhältnisse bei Netzgruppenverbindungen etwas näher ansehen.

Verlangt z. B. der Teilnehmer A in Arlesheim den Teilnehmer C in Pratteln, so erfolgt der Verbindungsaufbau über 1. und 2. Anrufsucher und einen 1. Gruppenwähler des Knotenamtes Arlesheim nach dem Netzgruppenhauptamt Basel, von hier aus über das Landschaftsglied für Transitverbindungen (LST)

nach dem Eingangsgruppenwähler des Knotenamtes Pratteln und über den Leitungswähler zum angeschlossenen Teilnehmer C.

Da es sich im vorliegenden Falle um eine Verbindung im 10-km-Rayon handelt, muss das zustandgekommene Gespräch alle 3 Minuten mit 20 Rp. taxiert werden, was auf folgende Weise geschieht:

Aus der eingestellten Nummer kann das Knotenamtsregister R des Amtes Arlesheim, das nebenbei bemerkt den ganzen Verbindungsaufbau steuert, die zu verrechnende Taxe bestimmen.

Sobald die Verbindung aufgebaut ist, wird die Taxe nach der Zeitzonenzählereinrichtung des 1. Gruppenwählers signalisiert und dort fixiert, damit das Register für weitere Anrufe freigemacht werden kann.

Sobald nun der Teilnehmer in Pratteln den Anruf beantwortet, wird in der ZZZ-Einrichtung die erste Zählung ausgelöst und die Zeitmessung eingeleitet, damit nach Ablauf von drei Minuten eine weitere Taxierung vorsichgehen kann.

Wünscht Teilnehmer B des Endamtes Aesch mit dem Teilnehmer C in Pratteln zu sprechen, so erfolgt der Verbindungsaufbau über einen kombinierten Anrufsucher/Leitungswähler und einen Leitungssucher nach dem Knotenamt Arlesheim und von hier aus über dieselben Schaltmittel wie bei dem vorgängig beschriebenen Gespräch zwischen den Teilnehmern A und C. Den Verbindungsaufbau und die Taxbestimmung besorgt auch in diesem Falle ein Register des Knotenamtes Arlesheim, während die Zeitmessung der ZZZ-Einrichtung (im 1. Gruppenwähler) überbunden wird. Das Register stellt nach dem Verbindungsaufbau die ZZ-Einrichtung des Endamtes auf die richtige Taxzone ein, und der 1. Gruppenwähler-Stromkreis löst dann zu Beginn jeder Taxeinheit, erstmals bei Gesprächsanfang, im Endamt die Zählung aus. Die Zählereinrichtung im Endamt hat demnach nur noch dafür zu sorgen, dass die der Taxe entsprechende Zahl Zählimpulse auf den Gesprächszähler abgegeben wird. Sie kann aus diesem Grunde sehr einfach und dementsprechend auch billig gehalten werden.

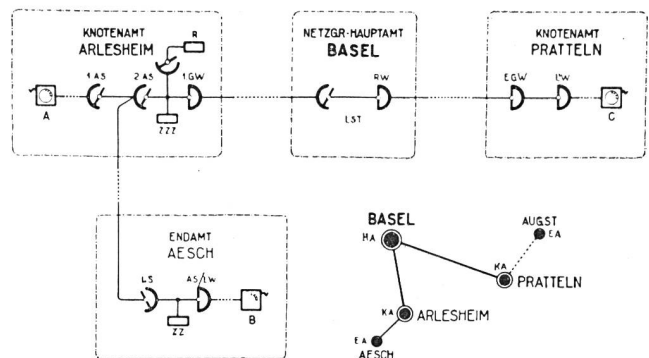


Fig. 5. Verbindungsdiagramm für Netzgruppenverkehr (Arlesheim-Pratteln)

Der Gebührenmelder

Bei der manuellen Vermittlung war es ein leichtes, sich über die Kosten eines geführten Gespräches zu informieren; die Taxmeldung gab jederzeit bereitwilligst darüber Auskunft.

Seit der automatischen Gesprächsvermittlung ist es natürlich auch dieser Dienststelle nicht mehr möglich, die gewünschte Auskunft zu geben, weil ihr dazu die nötigen Unterlagen fehlen.

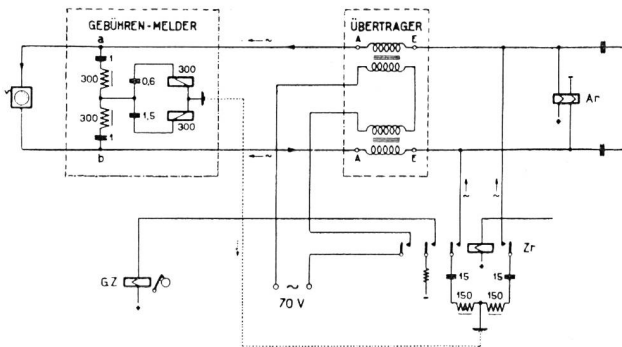


Fig. 6. Gebührenmelderanschluss (Zählimpulsübertragung nach dem Teilnehmer)

Als Ersatz kann aber den Teilnehmern, die auf die Taxmeldung angewiesen sind, ferner denen, die eine Kontrolle über die geführten Gespräche haben möchten, im Abonnement ein Gebührenmelder zur Verfügung gestellt werden.

Die Wirkungsweise dieses Zusatzapparates soll anhand der Fig. 6 kurz beschrieben werden.

Durch die Zählimpulse des 1. Gruppenwählers wird vorerst das Relais Zr im Amtszusatz gesteuert, das die erhaltenen Stromstöße auf den Teilnehmergesprächszähler überträgt und gleichzeitig an die Primärwicklung des Uebertragers impulsartig Wechselspannung von 70 Volt legt. Dadurch werden auf die a- und b-Leitung des Teilnehmeranschlusses gleichzeitig Längsspannungen gedrückt, die den beim Teilnehmer montierten Gebührenmelder zum Ansprechen bringen. Da bei Netzgruppen- und Fernverbindungen während des Gespräches gezählt wird, muss die Uebertragung der Impulse, sollen die beiden Teilnehmer in ihrer Unterhaltung nicht gestört werden, möglichst geräuschlos erfolgen. Dies ist aber nur dann der Fall, wenn die beiden Punkte a und b des Teilnehmeranschlusses gleiches Potential besitzen, über die Teilnehmerstation demnach kein Gebührenmelderstrom fließen kann.

Wie Sie sehen, werden an die Einrichtung ziemlich hohe Anforderungen gestellt, die nur erfüllt werden, wenn der Schaltungsaufbau genau symmetrisch ist.

Figur 7 zeigt das Innere eines Gebührenmelders mit Drossel, Ankopplungskondensatoren und Verriegelungsrelais. Hier ist der Aufwand an Schaltmitteln bedeutend grösser als bei einem gewöhnlichen Gesprächszähler. Die Herstellungskosten be-

tragen daher auch ein Mehrfaches. Berücksichtigt man ferner, dass für die Betätigung der normalen Zähler keine zusätzlichen Amtsausrüstungen nötig sind, dass diese in staubfreien Wählersälen montiert und ohne Störung der Teilnehmer jederzeit auf richtiges Funktionieren geprüft werden können, dann werden Sie verstehen, warum beim Telephon die Zähler im Amte und nicht beim Teilnehmer untergebracht werden.

Könnten Gas- und Elektrizitätswerk den Einzelverbrauch ihrer Teilnehmer auf ähnlich einfache Art im Werke selbst messen, dann wären bestimmt weder Gasuhr noch Elektrizitätszähler in unseren Wohnungen anzutreffen, und der Beruf eines Zählerablesers fiel dahin.

Zählstromkreis

Fig. 8 zeigt den Zählstromkreis einer Netzgruppenzentrale im Bell-System. Als Bestandteil der Zeitzonenzähleinrichtung (ZZZ genannt) sorgt er dafür, dass die der Gesprächstaxe entsprechende Zahl von Zählimpulsen auf den Gesprächszähler übertragen wird.

Nehmen wir an, das Gespräch koste im Tagestarif 50 Rp., dann wird der Schaltarm des Tarifschalters vom Register (R) aus, wie in der Zeichnung angedeutet, auf das dritte Kontaktsegment gesteuert. Sobald nun der gerufene Teilnehmer antwortet, wird Relais Ar durch einen Stromimpuls zum Anziehen gebracht. Ueber einen Arbeitskontakt dieses Relais beginnt der Impulssender PI mit den beiden Bürsten a und b in der Pfeilrichtung zu drehen. Erreicht die b-Bürste während der Drehung das mit p bezeichnete Segment, so wird Relais Br erregt und dadurch der Stromkreis für das Zählimpulsrelais Cr vorbereitet. Gleitet nun die b-Bürste über die folgenden Kontakte

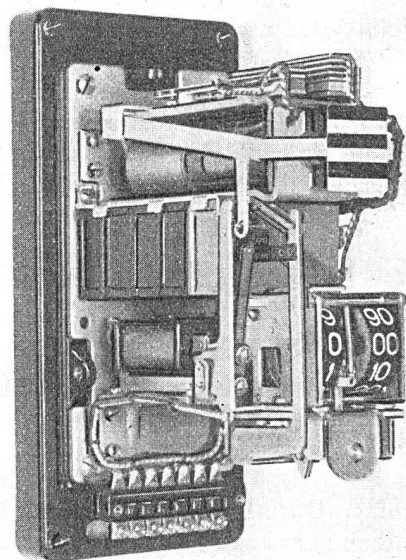


Fig. 7. Gebührenmelder

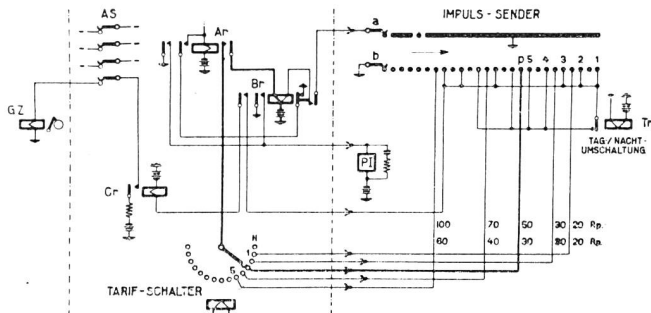


Fig. 8. Zählstromkreis

5 4 3 2 1 hinweg, so wird Relais Cr impulsförmig erregt und dadurch der Gesprächszähler, wie aus dem Schema hervorgeht, um 5 Schritte vorwärtsgeschaltet. Nach Ablauf von 3 6 9... Minuten wiederholt sich der eben geschilderte Vorgang von neuem. Der rufende Teilnehmer wird demnach zu Beginn jeder Taxeinheit mit 50 Rp. belastet.

Wird das Gespräch zwischen 6.00 Uhr abends und 8.00 Uhr früh geführt, dann tritt bekanntlich eine Reduktion der Gesprächstaxe von 50 auf 30 Rp. ein. Da während dieser Zeit das Tag/Nachttarif-Umschalterrelais Tr angezogen ist, wird die Impuls-gabe über die Segmente 5 und 4 unterbrochen, und aus diesem Grunde werden nur noch 3 Impulse auf Relais Cr und den Gesprächszähler übertragen, das Gespräch also richtigerweise nur mit 30 Rp. taxiert.

Zeitstromkreis

Figur 9 stellt einen Ausschnitt aus dem sogenannten Zeitstromkreis dar. Er besteht zur Hauptsache aus dem 36-Sekunden- und dem 2-Sekunden-Schalter, die während der Dauer eines Gespräches durch die beiden Hilfsrelais Dr und Er angetrieben werden. Wie der vorgängig beschriebene Zählstromkreis, bildet auch dieser einen Teil der ZZZ-Einrichtung.

Die Steuerung des Stromkreises erfolgt von einer Hauptuhr aus, die ununterbrochen Tag und Nacht alle 36-Sekunden-Relais Dr und alle 2-Sekunden-Relais Er zum Anziehen bringt.

Sobald der gerufene Teilnehmer antwortet, zieht Relais Fr an und löst dadurch im Zählstromkreis die erste Zählung aus. Gleichzeitig wird der 2-Sekunden-

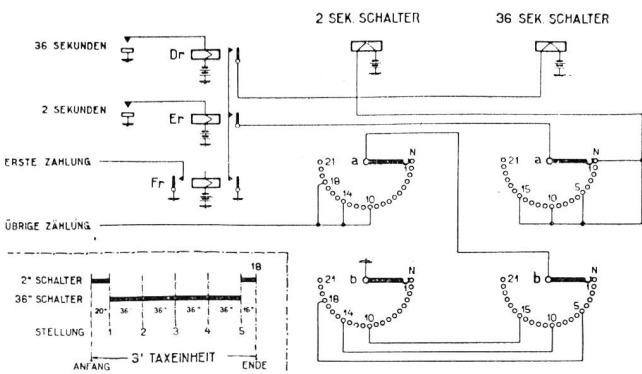


Fig. 9. Zeitstromkreis

Schalter durch Relais Er alle 2 Sekunden um einen Schritt vorwärtsgeschaltet, und zwar so lange, bis der 36-Sekunden-Schalter durch Relais Dr seine Normalstellung verlässt. Angenommen, der erste 36-Sekunden-Impuls treffe ein, wenn sich der 2-Sekunden-Schalter auf dem 10. Kontakt befindet. Von diesem Augenblicke an kann vorderhand nur noch der 36-Sekunden-Schalter fortbewegt werden. In Stellung 5 dieses Schalters wird der Stromkreis für den 2-Sekunden-Schalter von neuem geschlossen und dadurch der Schalter alle 2 Sekunden schrittweise weitergeschaltet. Sobald der Schalter in Stellung 18 anlangt, also nach 18×2 Sekunden plus 4×36 Sekunden oder total 180 Sekunden, wird die Zählung zum zweiten Male eingeleitet. Diesmal über die Bürsten a und b vom 2-Sekunden- und die Bürste b vom 36-Sekunden-Schalter.

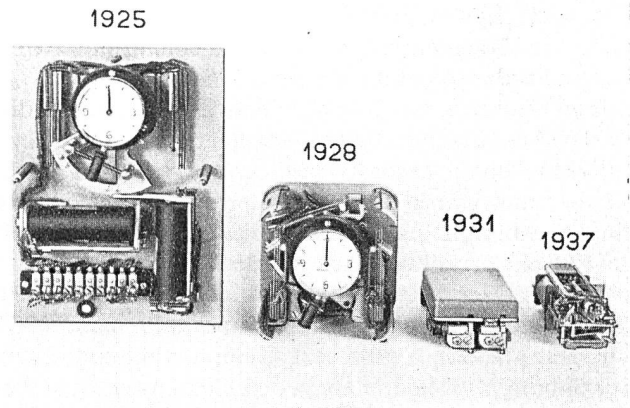


Fig. 10. Zeitschalter der Firma Hasler AG. Bern
 Zeitschalter aus den Jahren 1925 und 1928, unter Verwendung des normalen Telephonometers
 Zeitschalter aus dem Jahre 1931
 Neuestes Modell aus dem Jahre 1937

Dieses Spiel wiederholt sich, bis nach Gesprächsschluss der anrufende Teilnehmer einhängt und dadurch die Einrichtung stillsetzt. Hängt der Anrufer am Ende des Gesprächs aus Unachtsamkeit nicht richtig ein, so setzt das Schlußsignal des gerufenen Teilnehmers die verzögerte Rückwärtsauslösung in Gang. Diese löst die hängengebliebene Verbindung nach weiteren 2—3 Minuten aus und bewahrt dadurch den anrufenden Teilnehmer vor allzu grossem Schaden.

Zeitschalter

Im vorstehenden Abschnitt haben wir gezeigt, wie die Messung der Gesprächsdauer im Bellsystem vorsieht. Auf ähnliche Weise erfolgt auch die Steuerung der ZZZ-Einrichtung in den von der Firma Albiswerk Zürich AG. gebauten automatischen Telephonzentralen, nur dass in diesen Anlagen die 3-Minuten-Taxeinheit in 36 Intervalle zu 5 Sekunden unterteilt wird.

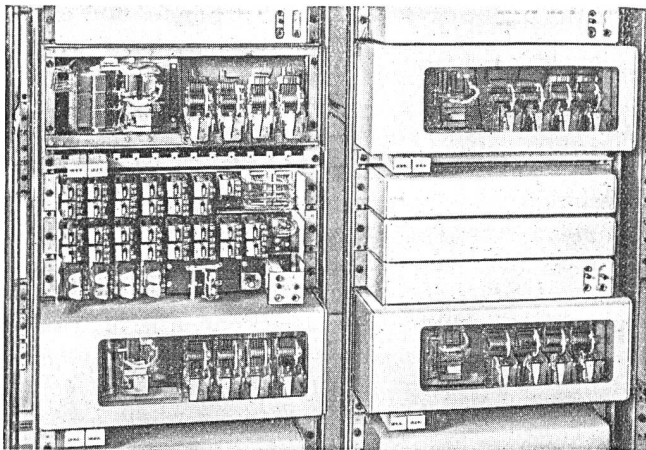


Fig. 11. Zeitzonenzähler der Firma Albiswerk Zürich AG.

Es handelt sich aber in beiden Fällen um zentralgesteuerte Systeme, bei denen die Zeitschalter aller ZZZ eines Automatenamtes von einer einzelnen Uhr aus in Gang gesetzt werden.

Im Gegensatz zu diesen beiden Firmen rüstet die Hasler AG. in Bern jeden einzelnen ZZZ mit einem individuellen Uhrwerk aus und vereinigt Zeitschalter und Uhr in einem einzigen Apparat, wodurch die im Abschnitt Zeitstromkreis erwähnten beiden Schrittschalter eingespart werden können.

Wie aus der Figur 10 ersichtlich ist, bestand der Zeitschalter bei seiner Einführung im Jahre 1925 zur Hauptsache aus einem Telephonometer, einer Spezialuhr, wie sie damals in den Fernämtern von den Telephonistinnen in grosser Zahl zur Messung der Gesprächsdauer bei Fernverbindungen verwendet wurde. Da im automatischen Netzgruppenverkehr

Zählung der Gespräche im vollautomatischen Telefonverkehr

Von W. Munz, Bern¹⁾

621.395.663.2

Dieser Artikel legt die Zuverlässigkeit der automatischen Gesprächszählung im schweizerischen Telephonnetz dar. Einige statistische Zahlen veranschaulichen die sehr geringe Häufigkeit von technischen Störungen an den Zählwerken. Es wird die Methode der monatlichen Ablesung der Zähler, der Taxberechnung und die Behandlung von Reklamationen der Teilnehmer beschrieben.

Nachdem Sie im vorangegangenen Vortrag²⁾ über die Arbeitsweise der automatischen Gesprächszähler orientiert worden sind, wird es Sie interessieren, auch

¹⁾ Vortrag, gehalten an der 5. Schweizerischen Tagung für elektrische Nachrichtentechnik, am 22. Juni 1946 in Luzern. In Vertretung des verhinderten Autors wurde der Vortrag von J. Gonzenbach, administrativer Dienstchef der Telephondirektion Luzern, gehalten.

²⁾ Siehe Vortrag von J. Wernli, Seite 27.

der Aufzug und die Ingangsetzung des Uhrwerkes nicht mehr manuell erfolgen konnten, wurde diese Arbeit den beiden im Bilde gut sichtbaren Elektromagneten überbunden. Aus dieser heute etwas behelfsmässig anmutenden Lösung ist dann im Laufe der Jahre ein sehr präziser und gedrängter Apparat entstanden, der die von der Verwaltung aufgestellten strengen Bedingungen restlos erfüllt.

Schlussbemerkungen

Da im Rahmen dieses Vortrages die Probleme der Gesprächszählung, wie eingangs erwähnt, nur gestreift werden können und die mir zur Verfügung gestellte Zeit bereits verstrichen ist, möchte ich meine Erläuterungen hier abbrechen.

Zum Schlusse sei immerhin erwähnt, dass die zum Teil recht komplizierten Einrichtungen von geschultem Personal ständig unter Kontrolle gehalten und entsprechend ihrer Wichtigkeit oder Störanfälligkeit täglich oder wöchentlich einer verschärften Prüfung unterzogen werden. Dadurch können Störungen möglichst frühzeitig lokalisiert und sowohl der Teilnehmer als auch die Verwaltung vor Schaden bewahrt werden. Sogar der einfache und überaus zuverlässig arbeitende Gesprächszähler wird jährlich einmal geprüft und, falls Reklamationen wegen zu hohen Gesprächsgebühren einlaufen, werden Teilnehmeranschluss und Zähler auf Störungsmöglichkeiten hin genau untersucht.

Ich kann Sie ferner versichern, dass die Verwaltung keine Kosten scheut für die Vervollkommnung ihrer Anlagen, wenn sie sich dadurch das grosse Vertrauen des telephonierenden Publikums erhalten kann.

Le comptage des conversations dans le service téléphonique automatique intégral

Par W. Munz, Berne¹⁾

621.395.663.2

Cet article fait ressortir la sûreté de fonctionnement du comptage automatique des conversations dans le réseau téléphonique suisse. Quelques chiffres, tirés de la statistique, indiquent clairement la rareté des perturbations d'origine technique survenant aux compteurs de taxe. L'auteur décrit la méthode du relevé mensuel des compteurs, du calcul des taxes, ainsi que la façon dont les réclamations des abonnés sont examinées.

Après avoir appris comment fonctionnent les compteurs de conversations²⁾ nos auditeurs seront heureux d'avoir quelques détails sur la façon dont

¹⁾ Conférence donnée à Lucerne le 22 juin 1946, à l'occasion de la 5^e journée suisse de la technique des télécommunications.

Cette conférence fait suite à une précédente de M. J. Wernli, dans laquelle l'auteur s'est attaché à décrire le fonctionnement des compteurs de conversations.

²⁾ Voir conférence de J. Wernli, page 27.