

Zeitschrift: Technische Mitteilungen / Schweizerische Post-, Telefon- und Telegrafienbetriebe = Bulletin technique / Entreprise des postes, téléphones et télégraphes suisses = Bollettino tecnico / Azienda delle poste, dei telefoni e dei telegrafi svizzeri

Herausgeber: Schweizerische Post-, Telefon- und Telegrafienbetriebe

Band: 26 (1948)

Heft: 4

Artikel: Das Tandemamt Chur mit Vierdraht-Trägerleitungen = Le centraltandem de Coire équipé de circuits à quatre fils pour courants porteurs

Autor: Füllemann, F.

DOI: <https://doi.org/10.5169/seals-874035>

Nutzungsbedingungen

Die ETH-Bibliothek ist die Anbieterin der digitalisierten Zeitschriften. Sie besitzt keine Urheberrechte an den Zeitschriften und ist nicht verantwortlich für deren Inhalte. Die Rechte liegen in der Regel bei den Herausgebern beziehungsweise den externen Rechteinhabern. [Siehe Rechtliche Hinweise.](#)

Conditions d'utilisation

L'ETH Library est le fournisseur des revues numérisées. Elle ne détient aucun droit d'auteur sur les revues et n'est pas responsable de leur contenu. En règle générale, les droits sont détenus par les éditeurs ou les détenteurs de droits externes. [Voir Informations légales.](#)

Terms of use

The ETH Library is the provider of the digitised journals. It does not own any copyrights to the journals and is not responsible for their content. The rights usually lie with the publishers or the external rights holders. [See Legal notice.](#)

Download PDF: 15.03.2025

ETH-Bibliothek Zürich, E-Periodica, <https://www.e-periodica.ch>

TABELLE V

Geruchprüfung der Kabinenluft vor und nach der Ozonbehandlung durch 12 Versuchspersonen

Versuch	Dauer der Ozoneinwirkung	es fanden von 12 Personen	Intensität gegenüber Ausgangsluft	es fanden von 12 Personen	Geruchcharakter gegenüber Ausgangsluft
a)	8 h 40'	5 5 2 <hr/> 12	gleich etwas schwächer etwas stärker	10 2 <hr/> 12	gleich gleich + Ozon
b)	15 h 40'	6 4 2 <hr/> 12	gleich etwas schwächer etwas stärker	6 5 1 <hr/> 12	gleich gleich + Ozon etwas verändert (unbestimmt)
c)	44 h	10 2 <hr/> 12	gleich etwas schwächer	4 6 2 <hr/> 12	gleich gleich + Ozon etwas verändert (unbestimmt)
d)	Blindversuch (ohne Ozoneinwirkung. Die 2. Geruchprüfung wurde nach 9 Stunden vorgenommen)	7 2 3 <hr/> 12	gleich etwas schwächer etwas stärker	8 4 <hr/> 12	gleich etwas verändert (unbestimmt)

Das Tandemamt Chur mit Vierdraht-Trägerleitungen

Von F. Füllemann, Bern

621.395.722. (494.26)
621.395.44

Zusammenfassung. Im Tandemamt Chur wurden um die Jahreswende 1947/48 die ersten Vierdraht-Ausrüstungen für Trägertelephonie, System Hasler AG., in Betrieb genommen. Die nachfolgenden Ausführungen geben einen allgemeinen Ueberblick über die gestellten Aufgaben und machen mit einigen interessanten Einzelheiten dieser neuen Anlage bekannt. Im besonderen werden die verschiedenen Verbindungskombinationen, deren Entdämpfung und Markierung beschrieben.

Kurz vor der Eröffnung der V. Olympischen Winterspiele in St. Moritz (30. Januar bis 8. Februar 1948) konnten die Trägersysteme des Tandemamtes Chur in Betrieb gesetzt werden. Die Feuertaufe durch den alsbald einsetzenden Stossverkehr hat das neue Amt ganz gut überstanden. Chur vermittelte die Gespräche aus dem In- und Ausland nach dem festlichen Winter-Olympiadezentrum und war ausserdem Durchgangsstation für den Telegrammverkehr sowie die Radioreportagen und Bildübertragungen aus St. Moritz.

Das seit dem Jahre 1945 bestehende Tandemamt Chur¹⁾ musste den neuen Vierdraht-Trägerleitungen angepasst und zudem wesentlich erweitert werden.

¹⁾ Vgl. hierzu: *Haldi, Hans*. 50 Jahre Telephon in Chur. Techn. Mitt. PTT, 1943, Nr. 3, S. 103ff. und *Haldi H. und F. Füllemann*. Fernknotenamtsgebiet und Tandemamt Chur. Techn. Mitt. PTT, 1946, Nr. 1, S. 22ff.

Le central tandem de Coire équipé de circuits à quatre fils pour courants porteurs

Par F. Füllemann, Berne

621.395.722 (494.26)
621.395.44

Résumé. Dans le central tandem de Coire, les premiers équipements à quatre fils pour téléphonie à courants porteurs, système Hasler S.A., furent mis en service à la fin de 1947 et au début de 1948. Notre intention est de donner, avec quelques détails intéressants, un aperçu général des tâches de cette nouvelle installation et de décrire en particulier les différentes combinaisons de jonctions, la compensation de l'affaiblissement et le marquage.

Les équipements pour courants porteurs du central tandem de Coire purent être mis en service peu avant l'ouverture des jeux olympiques d'hiver à St-Moritz (30 janvier au 8 février 1948). Le nouveau central tandem supporta admirablement le baptême du feu que lui imposa immédiatement le trafic intense provoqué par ces manifestations; il établit sans accroc toutes les communications de Suisse et de l'étranger avec le grand centre olympique et fonctionna en outre comme central de transit pour les télégrammes, les radioreportages et les transmissions d'images de St-Moritz.

Le central tandem de Coire, en service depuis 1945¹⁾, dut être adapté aux nouveaux circuits à quatre fils pour courants porteurs et, en même temps, considérablement agrandi. Le diagramme des connexions

¹⁾ Voir Bull. techn. PTT 1943, n° 3, p. 103, *H. Haldi*, 50 Jahre Telephon in Chur, et Bull. techn. PTT 1946, n° 1, p. 22, *H. Haldi et F. Füllemann*, Fernknotenamtsgebiet und Tandemamt Chur.

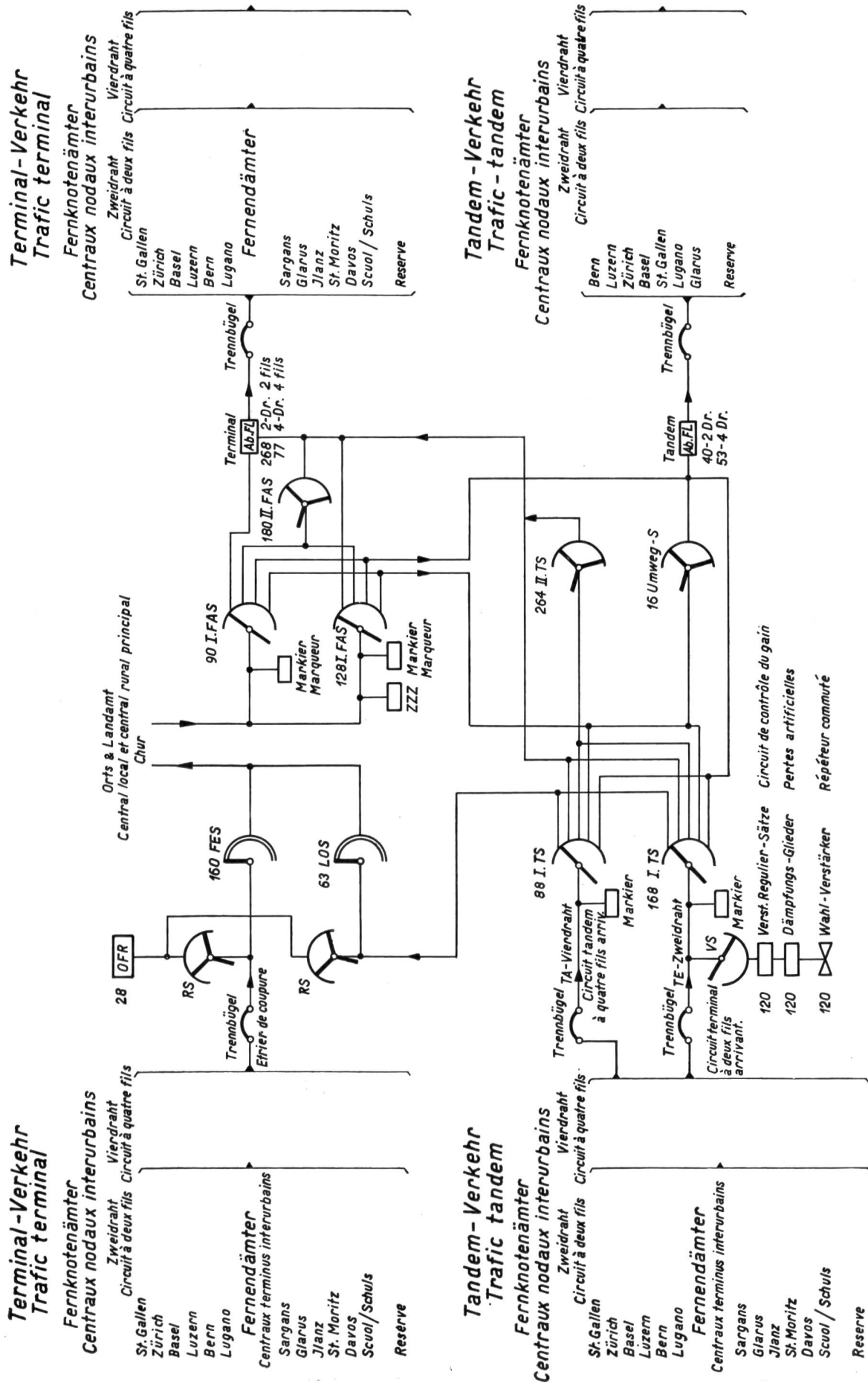


Fig. 1. Verbindungsdiagramm des Tandemamtes Chur — Diagramme des connexions du centra tandem de Coire

Aus dem Verbindungsdiagramm, Fig. 1, ist der heutige Ausrüstungsbestand ersichtlich.

Die bisherigen Tandem- und Terminalstromkreise waren für den wahlweisen Verkehr zwischen Zwei- und Vierdrahtleitungen wie folgt anzupassen:

- Ankommend Zweidraht → abgehend Zweidraht (bisher),
- ankommend Zweidraht → abgehend Vierdraht (neu),
- ankommend Vierdraht → abgehend Zweidraht (neu),
- ankommend Vierdraht → abgehend Vierdraht (neu).

Eine eingehende Beschreibung solcher Tandemverbindungen, wie sie, in Übereinstimmung mit den von der Verwaltung aufgestellten Grundforderungen für den schweizerischen Fernbetrieb durch die Firma Standard (Bell-System) für das Tandemamt Zürich entwickelt wurden, ist an dieser Stelle früher erschienen.²⁾

Nachfolgend wird dargelegt, wie die Firma Hasler AG. in Bern diese Aufgaben löste. Dabei mussten die gleichen Bedingungen wie im Tandemamt Zürich erfüllt werden, das heisst, sicheres Zusammenarbeiten mit den Zentralen und Verstärkern der Systeme Siemens und Bell. Die folgenden Erläuterungen über den prinzipiellen Aufbau der verschiedenen Tandemverbindungen sollen das Verständnis der im Abschnitt 3 folgenden Schemabeschreibung erleichtern.

1. Tandemverbindungen

a) Zweidraht/Zweidraht (Fig. 2)

Eine Verbindung Davos—Zürich über Zweidrahtleitungen ist im Tandemamt Chur zu entdämpfen. Die Dämpfung *a* des Leitungsstückes Davos—Chur und die Dämpfung *b* der Leitung Chur—Zürich werden vom dazwischen liegenden I. Tandemstrom-

reproduit à la figure 1 donne une image de l'équipement actuel.

Il fallut adapter les circuits tandems et terminaux existants au trafic automatique entre circuits à deux fils et circuits à quatre fils de la manière suivante: arrivant deux fils → partant deux fils (existant) arrivant deux fils → partant quatre fils (nouveau) arrivant quatre fils → partant deux fils (nouveau) arrivant quatre fils → partant quatre fils (nouveau).

Une description détaillée de semblables communications tandems et de la manière dont elles ont été développées par la maison Standard (système Bell) pour le central tandem de Zurich, d'après les « principes fondamentaux de la téléphonie automatique interurbaine » de l'administration suisse, a paru naguère ici-même.²⁾

L'exposé ci-dessous montre comment la maison Hasler S.A. à Berne a résolu le même problème pour Coire. Il s'agissait de remplir des conditions analogues à celles appliquées pour le central tandem de Zurich, c'est-à-dire d'assurer une sûre collaboration avec les centraux et stations de répéteurs des systèmes Bell et Siemens. L'aperçu que nous donnons ci-après du principe de l'établissement des diverses communications facilitera l'étude des schémas décrits sous chiffre 3.

1. Communications tandems

a) Deux fils/deux fils (fig. 2)

L'affaiblissement d'une communication Davos—Zurich sur un circuit à deux fils doit être compensé dans le central tandem de Coire. L'affaiblissement *a* du tronçon Davos—Coire et l'affaiblissement *b* du circuit Coire—Zurich sont marqués, par le circuit tandem primaire se trouvant entre deux (I. TS), au

²⁾ Dill, Hans. Neue Entwicklungen im automatischen Telefonverkehr. Techn. Mitt. PTT, 1946, Nr. 1, S. 10—21, und Nr. 2, S. 55—59.

²⁾ Dill Hans. Nouveaux progrès de la téléphonie automatique. Bull. techn. PTT 1946, n° 3, pages 97 à 109, et n° 4, pages 149 à 163.

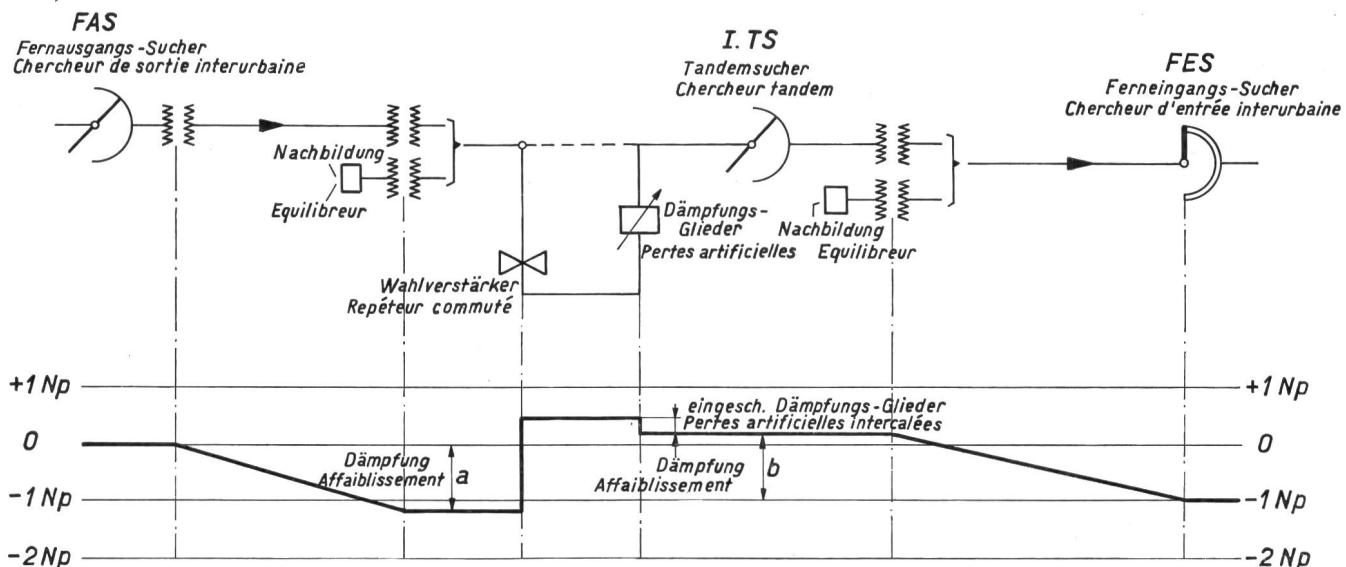


Fig. 2. Zweidraht-Zweidraht-Tandemverbindung — Communication tandem deux fils-deux fils

kreis (I. TS) mittels Erdpotentialen auf einem Dämpfungsmarkierstromkreis markiert. Dieser beeinflusst die Dämpfungsglieder des ihm fix zugeteilten Wahlverstärkers nach der Formel: $a + b - 1$ Neper.

b) Zweidraht/Vierdraht (Fig. 3)

Bei Zweidraht/Vierdraht-Verbindungen wird zwischen dem I. Tandemstromkreis (I. TS) und der Zweidrahtleitung kein Wahlverstärker angeschaltet. Die Dämpfung a der ankommenden Fernleitung wird im Endverstärker der abgehenden Vierdrahtleitung entdämpft. Dabei werden die die Dämpfung der ankommenden Leitung kennzeichnenden Erdpotentiale nach der abgehenden Leitung durchgeschaltet. Im Relaisatz der abgehenden Fernlinie sprechen Dämpfungskontrollrelais an, welche den Grad der Entdämpfung einstellen, indem sie Dämpfungsglieder im Vierdraht-Endverstärker ausschalten,

moyen d'un potentiel de terre, sur un circuit de marquage du gain. Celui-ci influence les pertes artificielles du répéteur commuté qui lui est attribué en permanence d'après la valeur $a + b - 1$ néper.

b) Deux fils/quatre fils (fig. 3)

Pour les communications de ce genre, le chercheur tandem primaire (I. TS) deux fils ne connecte pas de répéteur commuté. L'affaiblissement a du circuit interurbain arrivant est compensé dans le répéteur terminal du circuit à quatre fils sortant. Les potentiels de terre désignant l'affaiblissement du circuit arrivant sont connectés directement au circuit sortant. Dans le jeu de relais du circuit interurbain sortant, les relais de contrôle d'affaiblissement attirent et règlent le degré de compensation en déconnectant les pertes artificielles du répéteur quatre fils terminal.

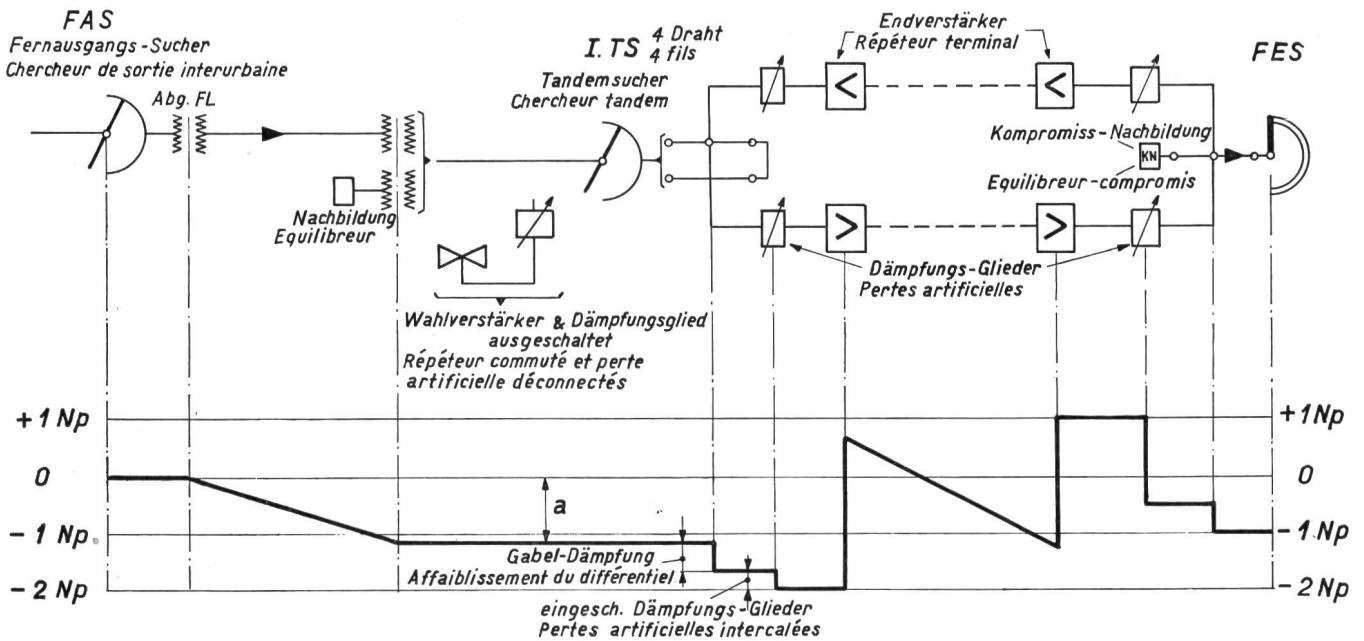


Fig. 3. Zweidraht-Vierdraht-Tandemverbindung — Communication tandem deux fils-quatre fils sans répéteur commuté

Aus dem Pegeldiagramm der Fig. 3 erkennt man, dass das Niveau am Eingang in den Endverstärker -2 Neper beträgt. Dieser Wert ergibt sich beispielsweise aus:

Dämpfung a der ankommenden Leitung	= $-1,2$ Neper
Dämpfung der Vierdrahtgabel ...	= $-0,5$ Neper
Eingeschaltetes Dämpfungsglied von $1,5$ Neper, abzüglich Dämpfung a	= $-0,3$ Neper
Totale Dämpfung	= -2 Neper

Das Eingangsniveau in die Endverstärker wird beim Trägerbetrieb wegen der Träger-Modulationsschaltung absichtlich auf -2 Neper gedrückt. Am Ausgang des letzten Verstärkers einer Vierdraht-Tandemleitung beträgt die Restdämpfung dann wieder, wie auf unseren Fernleitungen üblich, -1 Neper.

Le diagramme de la figure 3 montre que le niveau à l'entrée du répéteur terminal est de -2 népers. Cette valeur se décompose par exemple comme suit:

affaiblissement a du circuit arrivant	= $-1,2$ néper
affaiblissement du termineur quatre fils	= $-0,5$ »
perte artificielle intercalée, de $1,5$ néper, déduction faite de l'affaiblissement a	= $-0,3$ »
affaiblissement total	= -2 népers

Dans l'exploitation à courants porteurs, le niveau d'entrée du répéteur terminal est abaissé intentionnellement à -2 népers à cause de la modulation. A la sortie du dernier répéteur d'un circuit tandem quatre fils, l'équivalent est alors de nouveau de -1 néper, comme c'est l'usage pour nos circuits interurbains.

c) Vierdraht/Zweidraht (Fig. 4)

Der Tandemsucher (I. TS)-Vierdraht belegt in freier Wahl eine abgehende Zweidrahtleitung der markierten Richtung. Hierauf empfängt dieser Tandemstromkreis die von der abgehenden Leitung abgebenen Dämpfungssignale. Damit werden die Dämpfungsglieder des Vierdraht-Endverstärkers gesteuert, die die Restdämpfung der Verbindung auf den vorgeschriebenen Wert von -1 Neper einstellen.

Die im letzten Endverstärker einer Vierdrahtleitung nötige Entdämpfung g berechnet sich nach der bekannten Formel: $g = a + b - 1$ Neper.

Bei Vierdrahtleitungen ist die Restdämpfung am Ausgang des Verstärkers stets auf $+1$ Neper eingestellt, das heisst: $a = +1$ Neper. Für die einzu-regulierende Entdämpfung ergibt sich somit:

$$g = a + b - 1 = 1 + b - 1 = b.$$

Wie beim Zweidraht-Wahlverstärker, so weisen auch die Dämpfungsglieder der Vierdrahtverstärker die Werte von 0,1, 0,2, 0,4 und 0,8 Neper auf, das heisst, eine maximale Entdämpfung von 1,5 Neper ist in Stufen von 0,1 Neper zu erreichen.

c) Quatre fils/deux fils (fig. 4)

Le chercheur tandem (I. TS) quatre fils occupe automatiquement un circuit deux fils sortant de la direction marquée. Ce circuit tandem reçoit alors les signaux d'affaiblissement donnés par le circuit sortant, ce qui commande les pertes artificielles du répéteur terminal quatre fils qui règlent l'équivalent de la communication à la valeur de -1 néper prescrite.

La compensation d'affaiblissement g nécessaire dans le dernier répéteur terminal d'un circuit à quatre fils est alors, selon la formule connue:

$$g = a + b - 1 \text{ néper.}$$

Pour les circuits à quatre fils, l'équivalent à la sortie du répéteur terminal est toujours réglé à $+1$ néper, c'est-à-dire $a = +1$ néper. Pour la compensation à régler, on a donc:

$$g = a + b - 1 = 1 + b - 1 = b.$$

Comme dans les répéteurs commutés à deux fils, les pertes artificielles des répéteurs à quatre fils accusent aussi des valeurs de 0,1, 0,2, 0,4 et 0,8 néper, de sorte que, par étages de 0,1 néper, on peut atteindre une compensation maximum de 1,5 néper.

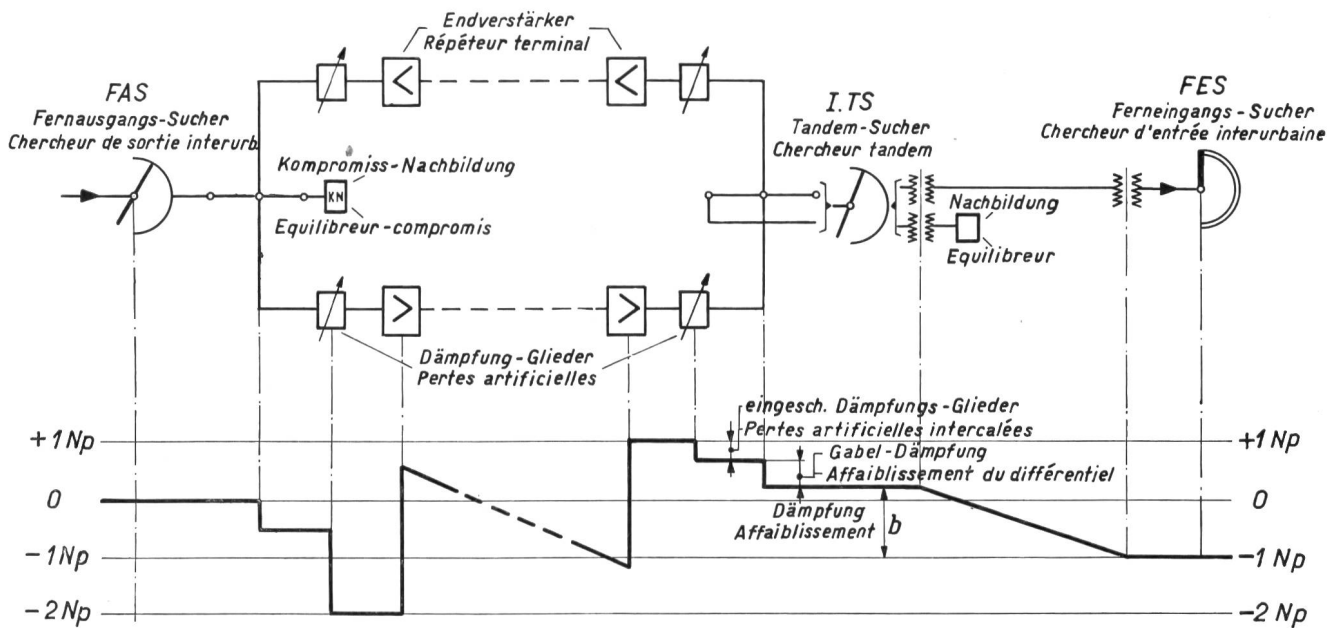


Fig. 4. Vierdraht-Zweidraht-Tandemverbindung — Communication tandem quatre fils-deux fils

Solange unser schweizerisches Fernkabelnetz noch nicht auf die leichte Pupinisierung von 88,5 mH umgestellt ist, müssen bei jeder Zweidraht/Vierdraht- oder Vierdraht/Zweidraht-Verbindung, gleichzeitig mit der Durchschaltung der Sprech- und Nachbildungsleiter nach der Vierdrahtgabel, 3000-Hz-Filter in den ankommenden Zweig der Vierdrahtleitung eingeschaltet werden. Die Nachbildungen der Zweidrahtleitungen sind für Frequenzen über 2800 Hz wirkungslos. Durch Signal- oder Sprechfrequenzen von 3000 Hz, die die Vierdrahtleitungen passieren, könnten daher wegen der ungenügenden Zweidraht-Nachbildung Rückkopplungen entstehen, die mit den Filtern verhindert werden.

Aussi longtemps que notre réseau de câbles interurbains ne sera pas entièrement à charge légère de 88,5 mH, il faudra, pour chaque communication deux fils/quatre fils ou quatre fils/deux fils, en même temps qu'on connecte directement le circuit de conversation et l'équilibreur au termineur quatre fils, intercaler des *filtres* de 3000 c/s à l'entrée des circuits à quatre fils. Les équilibreurs des circuits à deux fils sont sans effet sur les fréquences dépassant 2800 c/s. Les fréquences vocales ou de signalisation de 3000 c/s qui passeraient sur les circuits à quatre fils pour courants porteurs pourraient donc, à cause des équilibreurs deux fils insuffisants, provoquer des couplages par réaction qu'on combat au moyen de filtres.

d) Vierdraht/Vierdraht (Fig. 5)

Das Kennzeichnende einer solchen Verbindung besteht darin, dass die Dämpfungen der beiden Leitungsstücke a und b fix markiert sind. Es ist also keine variable Dämpfungsmarkierung im Tandemsucher (I. TS) oder in der abgehenden Fernleitung nötig. Die Dämpfungsglieder bleiben grösstenteils eingeschaltet.

Aus dem Pegeldiagramm ersieht man, wie das ankommende Niveau von $+1$ Neper durch die Dämpfungsglieder und den Gabelverlust beim Eingang in den Endverstärker der abgehenden Vierdrahtleitung auf -2 Neper gesenkt wird. Der Dämpfungsverlust in beiden Vierdrahtgabeln beträgt hier nicht $2 \times 0,5$ Neper. Dank der vierdrähtigen Verbindung der beiden Gabeln nach der sogenannten Ringmethode entsteht ein Gabelgewinn von $0,7$ Neper. Insgesamt ist dann die Gabeldämpfung $1 - 0,7 = 0,3$ Neper. Aus diesem Grunde wird das eine Dämpfungsglied, anstatt auf $1,5$ Neper, nur auf $1,5 - 0,3 = 1,2$ Neper fix markiert.

Bei Zweidraht-Tandemverbindungen oder einer Kombination Zweidraht/Vierdraht erfolgen die Vor- und Rückwärtsimpulse auf die Zweidrahtleitung durch 50-Hz-Wechselströme. Im Gegensatz dazu werden bei Vierdraht/Vierdraht-Verbindungen alle Impulse tonfrequent (3000 Hz) über die Sprechleiter übertragen. Am Ende des Gesprächs gelangt der tonfrequente Auslöseimpuls über das Tandemamt. Er wird ohne Unterbruch durch den aus der abgehenden Fernleitung abgegebenen Auslöseimpuls abgelöst.

d) Quatre fils/quatre fils (fig. 5)

Ce qui caractérise ce genre de communication, c'est le fait que les affaiblissements des deux tronçons de lignes a et b sont marqués en permanence. Un marquage d'affaiblissement variable dans le chercheur tandem (I. TS) ou sur le circuit interurbain sortant n'est donc pas nécessaire. Les pertes artificielles restent en grande partie intercalées.

Le diagramme de niveau montre comment le niveau arrivant de $+1$ néper est abaissé à -2 népers par les pertes artificielles et la perte du différentiel à l'entrée du répéteur terminal du circuit à quatre fils sortant. La perte d'affaiblissement dans les deux termineurs à quatre fils n'est plus ici de deux fois $0,5$ néper = 1 néper. Grâce à la jonction quatre fils des deux termineurs selon la méthode dite «mord la queue», on obtient un gain du différentiel de $0,7$ néper. En tout, la perte du différentiel est alors de $1 - 0,7 = 0,3$ néper. C'est pourquoi l'une des pertes artificielles, au lieu d'avoir $1,5$ néper n'a en permanence que $1,5 - 0,3 = 1,2$ néper.

Pour les communications tandems deux fils ou une combinaison deux fils/quatre fils, les impulsions sont transmises en avant et en arrière sur le circuit à deux fils au moyen de courants alternatifs de 50 c/s. En revanche, pour les communications quatre fils/quatre fils toutes les impulsions sont transmises sur le circuit de conversation par des fréquences vocales (3000 c/s). A la fin de la conversation, l'impulsion de libération à fréquence vocale parvient par le central tandem. Elle est remplacée sans discontinuité par l'impulsion de libération parvenant du circuit interurbain sortant.

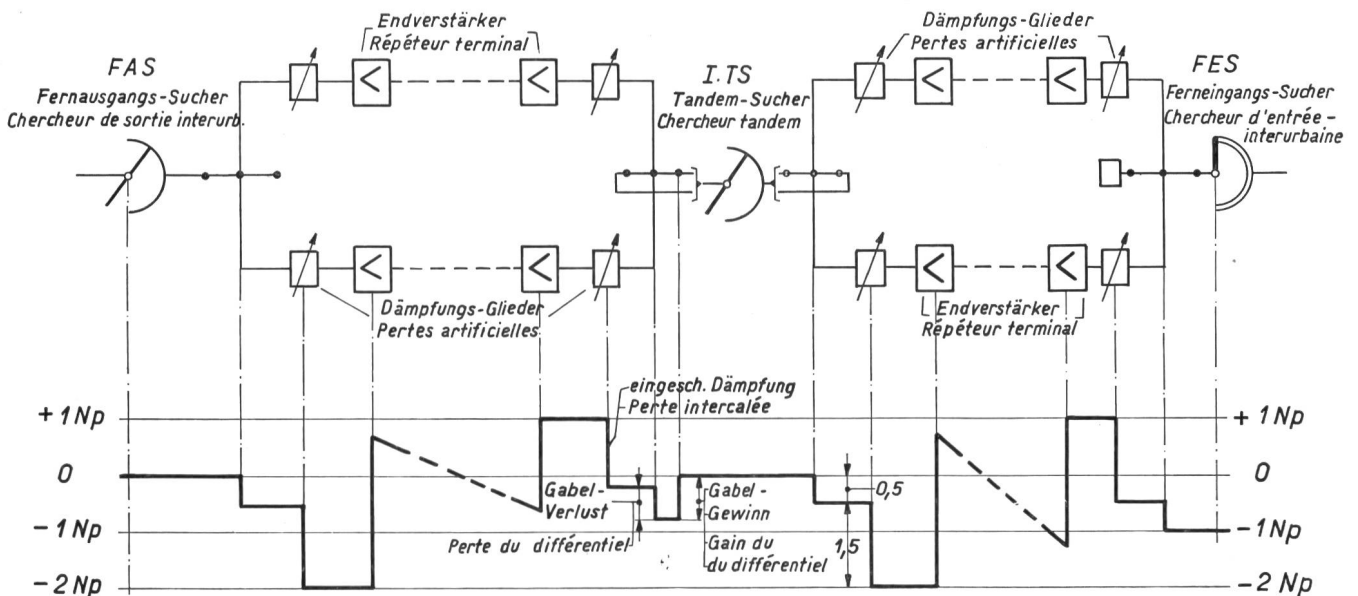


Fig. 5. Vierdraht-Vierdraht-Tandemverbindung — Communication quatre fils-quatre fils

Aus dem Verbindungsdiagramm (Fig. 5) ist ersichtlich, dass beim Tandemsucher, dem Mittelstück der Verbindung, keine eigentliche Nachbildung vorhanden ist. Es besteht daher auch keine Durchlass-

Le diagramme des connexions (fig. 5) montre que vers le chercheur tandem, le point central de la communication, il n'y pas d'équilibreur proprement dit. C'est aussi pourquoi le danger de couplages par réac-

gefahr für Rückkopplungen. Für diese Verbindungen ist somit die Einschaltung eines 3000-Hz-Filters nicht nötig.

Die in Abschnitt 1, a—d, beschriebenen Tandemverbindungen umfassen nicht alle möglichen Fälle. Zu erwähnen wären weiter alle Zweidraht/Vierdraht-Kombinationen von Tandem/Tandem- oder Terminal/Tandem-Verbindungen, dann die Tandem-Ueberlauf- und die Tandem-Umwegverbindungen. Im weitem ergeben sich gewisse Unterschiede, ob es sich bei Verbindungen über mehrere Tandemämter um den Transit im ersten, im letzten oder in einem dazwischenliegenden Tandemamt handelt. Diese Fälle weichen aber im Prinzip wenig von den im Abschnitt 1 erwähnten Tandemverbindungen ab.

2. Die Markierungen des Tandemsuchers (I. TS)

Die Markierungen spielen beim Verfolgen einer Tandemverbindung die wichtigste Rolle. In Fig. 6 sind die Markierungen des Tandemsuchers, besonders in Ueberlauf Fällen, prinzipiell und vereinfacht dargestellt.

tion n'existe pas. Pour ces communications, il est donc inutile d'intercaler un filtre de 3000 c/s.

Les communications tandems décrites sous 1° a...d ne comprennent pas toutes les possibilités. Il faudrait encore citer toutes les combinaisons deux fils/quatre fils de communications tandem/tandem ou terminal/tandem, puis les communications tandems de débordement et les communications tandems de détournement. Il faudrait parler en outre de certaines différences concernant les communications passant par plusieurs centraux tandems suivant que le transit se fait dans le premier central tandem, dans le dernier ou dans un qui se trouve entre eux deux. Toutefois, ces communications tandems s'écartent très peu en principe de celles décrites sous chiffre 1.

2. Les marquages du chercheur tandem (I. TS)

Ceux-ci jouent dans l'établissement d'une communication tandem le rôle principal. Ils sont représentés à la figure 6 en principe et simplifiés, en particulier pour les cas de débordement.

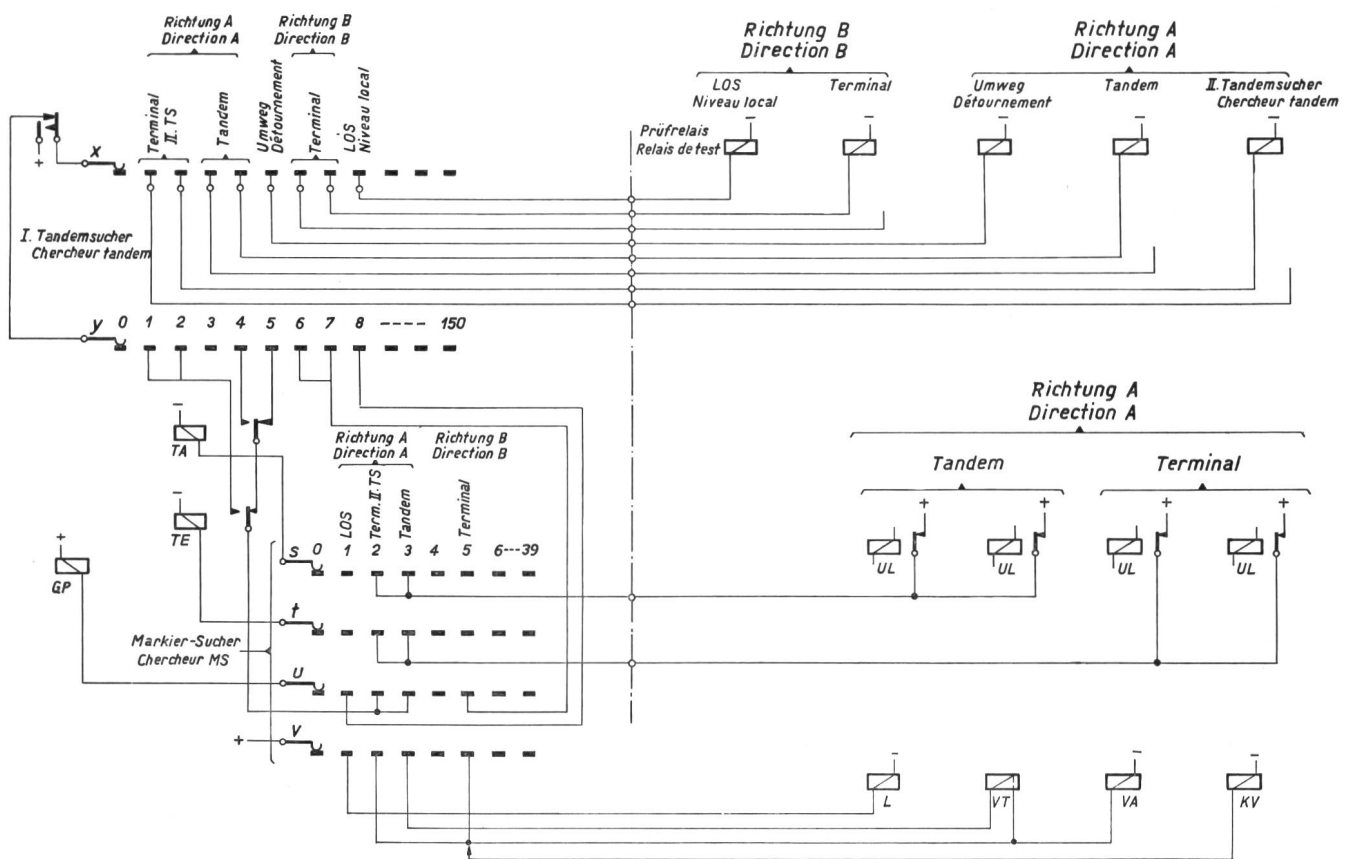


Fig. 6. Markierung des I. Tandemsuchers — Marquage du chercheur tandem primaire

Die Kennrelais KV, VA, VT und L haben folgende Aufgaben:

Das Relais KV muss angeregt werden, wenn zwischen einer ankommenden und einer abgehenden Fernleitung keine Verstärkung erforderlich ist.

Das Relais VA wird nur im Terminalfall betätigt,

Les relais KV, VA, VT et L remplissent les fonctions suivantes: Le relais KV doit être excité quand aucune amplification n'est nécessaire entre un circuit interurbain entrant et un sortant.

Le relais VA n'est actionné qu'en terminal, c'est-à-dire quand le chercheur tandem a testé un circuit

das heisst dann, wenn der Tandemsucher eine abgehende Terminal (TE)-Leitung geprüft hat und die Verbindung nach der Formel $a + b - 1$ entdämpft werden muss.

Das Relais VT verursacht eine zusätzliche Dämpfungsmarkierung von $+1$ Neper. Es arbeitet bei einer Tandem/Tandem-Verbindung gemeinsam mit dem Relais VA. Daraus ergibt sich eine Dämpfungsmarkierung von $a + b - 1$, wobei $b = 1$, somit $a + 1 - 1 = a$. Es wird also nur der ankommende Leitungsteil entdämpft. Das Relais L wird erregt, sobald der Zweidraht-Tandemsucher als abgehende Leitung eine Vierdrahtleitung oder einen Lokalsucher (LOS) prüft. Dies ist der Fall, wenn Terminalverbindungen auf Tandemleitungen überlaufen. Durch das Relais L wird der Zweidraht-Wahlverstärker abgeschaltet.

Der Markiersucher arbeitet in einer Transitverbindung Tandem \rightarrow Terminal wie folgt:

- a) Wenn noch eine Terminalleitung frei ist, befindet sich auf Stellung 2 t des Markiersuchers ein Plus eines noch nicht aufgezogenen Relais UL einer Terminalleitung. Das Relais TE wird angezogen, legt seinen Kontakt um und bereitet den Aufzug des Prüfrelais GP vor. Letzteres wird erregt, sobald der Tandemsucher auf eine freie Terminalleitung prüft.
- b) Sind bereits alle Relais UL der Terminalleitungen aufgezogen, so wird — als Ueberlauf — eine Tandemleitung geprüft. Ist eine solche noch frei, so wird ebenfalls über die Stellung 2 des Markiersuchers, aber Bürste s, das Relais TA erregt. Nun kann das Relais GP, über das nicht aufgezogene Relais TE, das erregte Relais TA und den Tandemsucher, Bürste y, auf eine freie Tandemleitung prüfen.
- c) Sind alle Terminal- und Tandemleitungen besetzt, das heisst, wenn die Relais TE und TA abgefallen bleiben, so kann das Prüfrelais GP den Tandemsucher auf einen Umweg-Stromkreis prüfen. Aus diesem wird die nötige Markierziffer für das anzusteuern Umwegamt durch einen Sender abgegeben.

Auf dem Tandemsucher, Kranz y, werden die Sucherstellungen entsprechend der Anzahl Terminal- oder Tandemleitungen einer Richtung «gestrept».

3. Tandemstromkreise

Eine eingehende Beschreibung der Stromkreise eines Tandemamtes würde hier zu weit führen. Wir beschränken uns daher auf einige nur prinzipiell gezeichnete Schemas von Vierdraht- und Umwegstromkreisen der Firma Hasler AG.

a) Tandemsucher (I. TS) Vierdraht (Fig. 7)

Dieser Tandemsucher dient zur Weiterleitung des von einem Fernend- oder Fernknotenamt ankommenden Verkehrs nach einer abgehenden Terminal- oder Tandemleitung. Da dieser Stromkreis keine Wahlverstärker-Anschaltung benötigt, ist er ein-

TE sortant et que l'affaiblissement doit être compensé d'après la valeur $a + b - 1$.

Le relais VT provoque le marquage d'un affaiblissement supplémentaire de $+1$ néper. Il travaille dans une communication tandem/tandem en commun avec le relais VA. Il en résulte le marquage d'un affaiblissement de $a + b = 1$ dans lequel $b = 1$, d'où $a + 1 - 1 = a$. On ne compense donc l'affaiblissement que dans la partie entrante de la ligne.

Le relais L est excité quand le chercheur tandem deux fils teste comme circuit sortant un circuit à quatre fils ou un chercheur local (LOS). C'est le cas quand des communications terminales débordent sur des circuits tandems. Le relais L déconnecte le répéteur commuté deux fils.

Dans une communication de transit tandem \rightarrow terminal, le marqueur travaille de la manière suivante:

- a) Quand un circuit terminal est encore libre, on trouve à la position 2 t du marqueur le positif d'un relais UL pas encore excité d'un circuit terminal. Le relais TE attire, commute son contact et prépare l'attraction du relais de test GP. Ce dernier est excité quand le chercheur tandem teste un circuit terminal libre.
- b) Si tous les relais UL des circuits terminaux sont déjà en attraction, le chercheur teste un circuit tandem en débordement. Si un circuit tandem est libre, le relais TA est excité, également à travers la position 2 du marqueur, mais par le balai s. Le relais GP peut alors, par le relais TE en relâchement, le relais TA en attraction et le balai y du chercheur tandem, tester une ligne tandem libre.
- c) Si tous les circuits terminaux et tandems sont occupés, c'est-à-dire quand les relais TE et TA restent en relâchement, le relais de test GP peut tester, par le chercheur tandem, un circuit de détournement. De celui-ci, un émetteur transmet le chiffre nécessaire pour marquer le central de détournement.

Sur le banc de contacts y du chercheur tandem, toutes les positions d'une direction sont reliées entre elles suivant le nombre de circuits terminaux ou tandems.

3. Les circuits tandems

Une description détaillée des circuits d'un central tandem nous conduirait trop loin. Nous nous bornons donc à parler de quelques circuits à quatre fils et de détournement de la maison Hasler S.A. dessinés seulement en principe sur les schémas.

a) Chercheur tandem (I. TS) quatre fils (fig. 7)

Ce chercheur tandem sert à diriger vers une ligne terminale ou tandem sortante le trafic arrivant d'un central terminus ou nodal interurbain. Comme ce circuit ne nécessite aucun répéteur commuté, il est beaucoup plus simple que celui du chercheur tandem

facher als die Tandemsucher-Zweidrahtschaltung. Auf der Eingangsseite wird er mit der Gabel bzw. mit dem Rufsatz der Kanal-Endausrüstung einer Vierdraht-Trägerleitung verbunden. Im Falle eines Ueberlaufes im Ausgangsamt von einer Terminal- auf eine Tandemleitung wird vom Tandemsucher die Lokalstufe (LOS) angesteuert.

deux fils. A l'entrée, il est relié au termineur ou au signaleur de l'équipement terminal de voie d'une ligne quatre fils à courants porteurs. Dans les cas de débordement dans le central de départ d'une terminale sur une ligne tandem, le chercheur tandem marque le niveau local (LOS).

L'enregistreur interurbain du central de départ

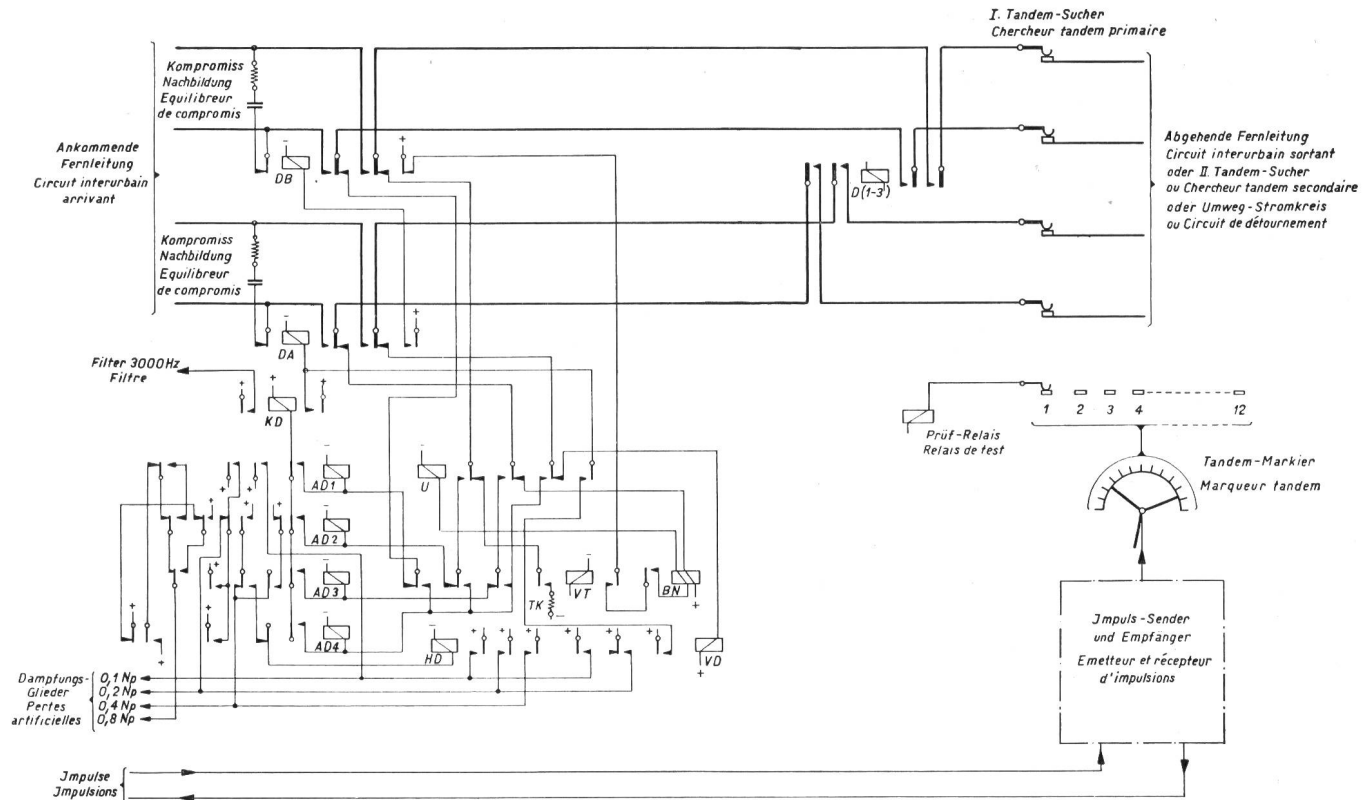


Fig. 7. I. Tandem-Stromkreis Vierdraht — Circuit tandem primaire à quatre fils

Aus dem Fernregister des Ausgangsamtes gelangen die Tandemmarkierziffern auf den Sucher MS. Dieser markiert die Gruppe der gewünschten Richtung (Terminal- oder Tandemleitung oder Lokalstufe). In freier Wahl belegt hierauf der Tandemsucher (I. TS) eine Leitung der markierten Gruppe. Der Stromkreis empfängt dann die aus der abgehenden Leitung abgegebenen Dämpfungssignale und wertet sie zur Steuerung der Dämpfungsglieder des Vierdraht-Endverstärkers aus; dieser stellt die Restdämpfung der Verbindungen auf den vorgeschriebenen Wert ein.

Wenn die geprüfte abgehende Fernlinie eine Zweidrahtleitung ist, so spricht das Relais BN über den b-Draht der Nachbildungsleiter an. Das Relais U wird in Serie einer Wicklung des Relais BN erregt und hält sich mit dem Relais BN über einen Ruhekontakt des Relais DB. Die Relais AD2, AD3 und AD4, die die Dämpfungssignale empfangen, werden an die Sprech- und Nachbildungsleiter angeschaltet. Das Relais AD1 liegt bereits am b-Draht des Sprechleiters.

In Serie mit dem Relais AD4, jedoch ohne dieses zu betätigen, spricht in der abgehenden Fernleitung

envoie les chiffres tandems sur le chercheur MS. Celui-ci marque le groupe de la direction désirée (ligne tandem ou terminale ou niveau local). Automatiquement, le chercheur tandem (I. TS) occupe alors une ligne du groupe marqué. Le circuit reçoit les signaux d'affaiblissement donnés par la ligne sortante et les utilise pour commander les pertes artificielles du répéteur terminal quatre fils. Celui-ci règle l'équivalent des communications à la valeur prescrite.

Quand la ligne testée est une *ligne à deux fils*, le relais BN attire par le fil *b* de l'équilibreur. Le relais U est excité en série avec un enroulement du relais BN et se maintient avec le relais BN par un contact de repos du relais DB. Les relais AD2, AD3 et AD4, qui reçoivent les signaux d'affaiblissement, sont connectés au circuit de conversation et à l'équilibreur. Le relais AD1 est déjà connecté au fil *b* du circuit de conversation.

En série avec le relais AD4, mais sans l'actionner, un relais VS à forte résistance ohmique attire (signal d'amplification) sur la ligne interurbaine sortante, ce qui provoque l'envoi de signaux d'affaiblissement sous forme de diverses combinaisons d'impulsions de

ein hochohmiges Relais VS (Verstärkungs-Signal) an. Dieses bewirkt die Abgabe von Dämpfungssignalen in Form von Erdimpulsen in verschiedenen Kombinationen auf die Sprech- und Nachbildungsleiter. Dadurch werden die entsprechenden AD-Relais erregt und halten sich nach Beendigung der Markierimpulse in Serie mit den nun ebenfalls aufgezogenen Relais KD. Letzteres bringt die beiden Durchschalterrelais DA und DB zum Aufziehen und schaltet das 3000-Hz-Filter im Rufsatz ein.

Ist die geprüfte abgehende Fernlinie eine Vierdrahtleitung, so zieht nach dem Aufziehen der Relais D (1...3), ausser dem Relais BN, auch das Relais VD (Vierdrahtkriterium) an. Wenn das Relais U seine Kontakte betätigt hat, so können die Relais DA und DB ansprechen, wodurch die beiden Vierdrahtgabeln nach der sogenannten Ringmethode miteinander verbunden sind.

Das Relais VD verhindert mit seinen Kontakten den Weg für die Vorwärts- und Rückwärtsimpulse nach dem Rufsatz. Erst nach Aufzug des Relais DA werden diese Signale durchgelassen, damit der aus dem Stromkreis der abgehenden Fernlinie abgegebene Bereitschaftsimpuls noch durch den Rufsatz übermittelt werden kann. Die weiteren Vorwärts- und Rückwärtsimpulse werden dann *tonfrequent* durch die Sprechleiter übertragen.

In einer *Tandemverbindung* wird über den Markiersucher MS das Relais VT betätigt, das durch entsprechendes Zusammenschalten der Sprech- und Nachbildungsleiter die Dämpfungsbezeichnungen auf den Wert von 1 Neper bringt. Dadurch wird die Bedingung erfüllt, dass bei Tandemverbindungen nur die ankommende Leitung zu entdämpfen ist.

Sind alle Tandemleitungen besetzt, so kann, wie schon erwähnt, ein Umwegstromkreis angesteuert werden. Das Relais VT überträgt in diesem Falle das Tandemkriterium nach dem Umwegstromkreis durch ein Minus-Potential über den Widerstand TK und die a-Bürste des Tandemsuchers (I. TS), in dem ein Relais TD erregt wird.

b) Der Umwegstromkreis (Fig. 8)

Der Umwegstromkreis besteht im wesentlichen aus dem Umwegsucher, der die abgehende Fernleitung sucht, dem Markierimpulssender und dem Durchschalterrelais.

Der Aufzug des Relais TD ist das Kriterium dafür, dass im Umwegamt eine Tandemleitung angesteuert werden muss. Das Relais TD steuert die Markierung des Senders für die Tandemmarkierziffern im Gegenamt. Es sind dies für eine bestimmte Richtung andere Markierziffern, als sie im eigenen Amt benötigt werden.

Die Erdpotentiale, die die Dämpfung markieren, kommen über die Sprech- und Nachbildungsleiter der abgehenden Fernleitung und bringen die Relais DB und DH zum Aufziehen. In Serie zum Relais DH gelangt ein Plus-Potential in den Tandemsucher-

terre sur le circuit de conversation et l'équilibreur. Ces impulsions excitent le relais AD qui se maintient après la fin des impulsions de marquage en série avec le relais KD, lui-même en attraction. Ce dernier fait attirer les relais de connexion DA et DB et connecte le filtre de 3000 c/s dans le signaleur.

Si la ligne interurbaine sortante testée est une *ligne à quatre fils*, non seulement le relais BN, mais aussi le relais VD (critère quatre fils) attire après l'attraction du relais D (1...3). Quand le relais U a actionné ses contacts, les relais DA et DB peuvent attirer, ce qui a pour effet de relier les deux terminaux quatre fils selon la méthode «mord la queue».

Le relais VD, par ses contacts, empêche le passage des impulsions de signalisation et de rétrosignalisation vers le signaleur. Ces signaux ne peuvent passer que lorsque le relais DA a attiré, afin que l'impulsion de préparation transmise du circuit de la ligne interurbaine sortante puisse encore être transmise au signaleur. Les autres impulsions de signalisation et de rétrosignalisation sont alors transmises en *fréquence audible* par le circuit de conversation.

Pour une *communication tandem*, le marqueur MS actionne le relais VT qui, en connectant le circuit de conversation et l'équilibreur, amène l'affaiblissement à la valeur de 1 néper. Ainsi est remplie la condition qui veut que, dans une communication tandem, seul l'affaiblissement de la ligne arrivante soit compensé.

Si tous les circuits tandems sont occupés, un circuit de détournement peut, comme nous l'avons vu, être testé. Dans ce cas, le relais VT transmet le critère tandem au circuit de détournement par un potentiel négatif à travers la résistance TK et le balai a du chercheur tandem (I. TS) dans lequel un relais TD est excité.

b) Le circuit de détournement (fig. 8)

Le circuit de détournement se compose essentiellement du chercheur de détournement, qui cherche le circuit interurbain sortant, de l'émetteur d'impulsions de marquage et du relais de connexion.

L'attraction du relais TD est le critère qui, dans le central de détournement, doit tester une ligne tandem. Le relais TD commande le marquage de l'émetteur pour les chiffres tandems du central correspondant. Pour une direction donnée, il y a d'autres chiffres de marquage que ceux nécessaires dans le propre central.

Les potentiels de terre qui marquent l'affaiblissement arrivent par le circuit de conversation et l'équilibreur de la ligne interurbaine sortante et font attirer les relais DB et DH. En série avec le relais DH, un potentiel positif parvient dans le circuit du chercheur tandem et marque la compensation d'affaiblissement a (sans b).

A Coire, pour le moment, les circuits de détournement ne sont pas encore en service.

stromkreis, womit die Entdämpfung a (ohne b) markiert wird. In Chur sind zwar die Umwegstromkreise vorläufig noch nicht in Betrieb.

c) Die abgehende Fernleitung Vierdraht (Fig. 9)

Der abgehende Fernlinienstromkreis kann für Terminal- oder Tandemleitungen verwendet werden. Auf der Ausgangsseite wird er mit der Gabel einer Vierdraht-Trägerleitung verbunden. Er kann von einem Fernausgangssucher (I. bzw. II. FAS), einem Tandemsucher (I. bzw. II. TS)-Zweidraht oder Vierdraht geprüft werden.

c) Le circuit interurbain sortant à quatre fils (fig. 9)

Le circuit interurbain sortant peut être utilisé comme circuit terminal ou circuit tandem. A la sortie, il est connecté au termineur d'un circuit à quatre fils à courants porteurs. Il peut être testé par un chercheur de sortie interurbaine (I. ou II. FAS) ou par un chercheur tandem (I. ou II. TS) à deux fils ou à quatre fils.

Quand le circuit est utilisé comme circuit terminal sortant vers un central terminus interurbain, ce circuit interurbain sortant ne donne aucune impulsion

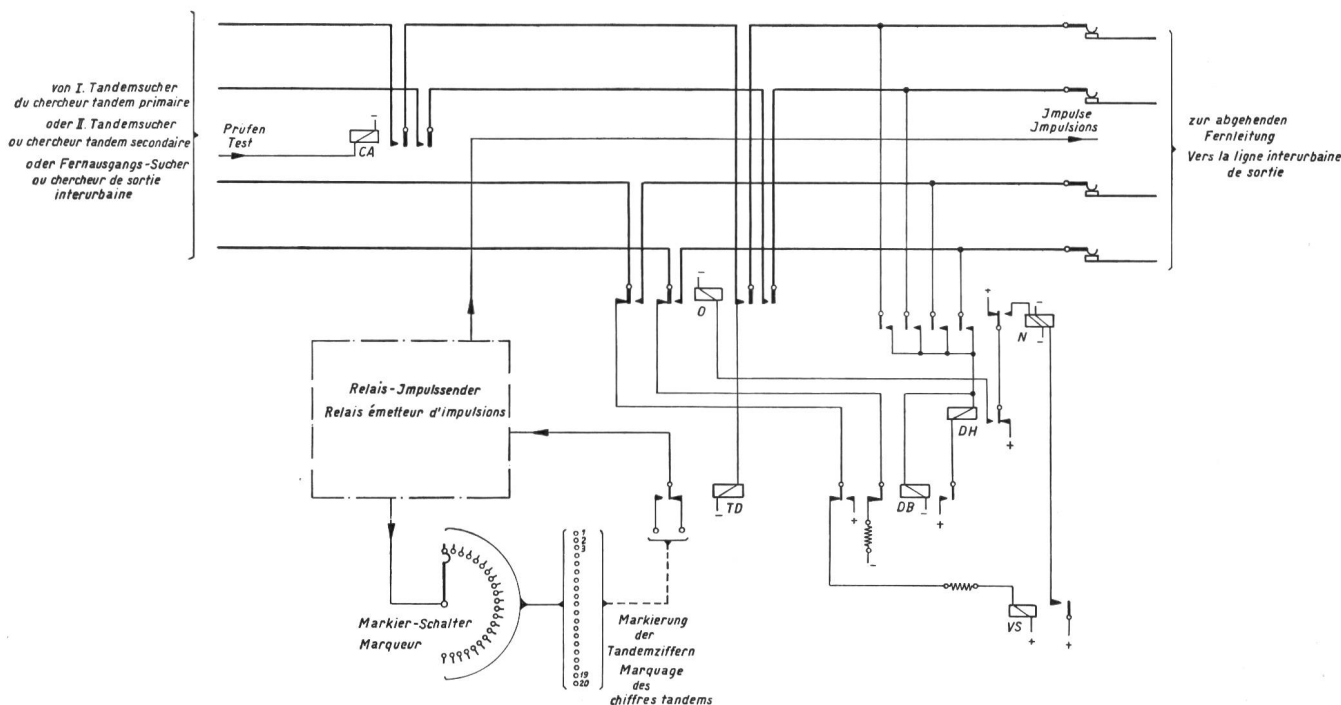


Fig. 8. Umwegstromkreis — Circuit de détournement

Wenn der Stromkreis für eine abgehende Terminalleitung nach einem Fernendamt verwendet wird, so gibt diese abgehende Fernlinie keinen Bereitschaftsimpuls ab, da dieser aus dem Register des Eingangsamtes kommt. Dagegen hat aber diese abgehende Fernleitung einen Belegungsimpuls für den ankommenden Fernlinienstromkreis im Gegenamt abzugeben.

Dient der Stromkreis als abgehende Terminalleitung einer Fernknotenamts-Richtung (mit TA-Leitungen), so gibt er nur den Bereitschaftsimpuls ab. Der Belegungsimpuls für den ankommenden Fernlinienstromkreis im Gegenamt kommt aus dem Register des Ausgangsamtes.

Bei der Verwendung des abgehenden Fernlinienstromkreises als Tandemleitung gibt dieser gleichzeitig einen Bereitschaftsimpuls rückwärts und den Belegungsimpuls in das Gegenamt nach vorwärts.

Wird der Stromkreis (als TE- oder TA-Leitung) von einer ankommenden Zweidraht-Tandemlinie belegt, so empfängt dieser die vom Tandemsucher ab-

de préparation, car celle-ci vient de l'enregistreur du central d'entrée. En revanche, ce circuit interurbain sortant doit donner une impulsion d'occupation pour le circuit interurbain arrivant dans le central correspondant.

Si le circuit sert de circuit terminal sortant d'un central nodal interurbain (avec circuits TA), il ne donne que l'impulsion de préparation. L'impulsion d'occupation pour le circuit interurbain arrivant dans le central correspondant provient de l'enregistreur du central de sortie.

Si le circuit interurbain sortant est utilisé comme ligne tandem, il donne en même temps une impulsion de préparation en arrière et une impulsion d'occupation en avant dans le central correspondant.

Si le circuit (utilisé comme circuit TE ou TA) est occupé par un circuit tandem deux fils arrivant, il reçoit les signaux d'affaiblissement provenant du chercheur tandem pour tester les pertes artificielles du répéteur terminal à quatre fils.

Les impulsions de préparation, de fin de sélection et

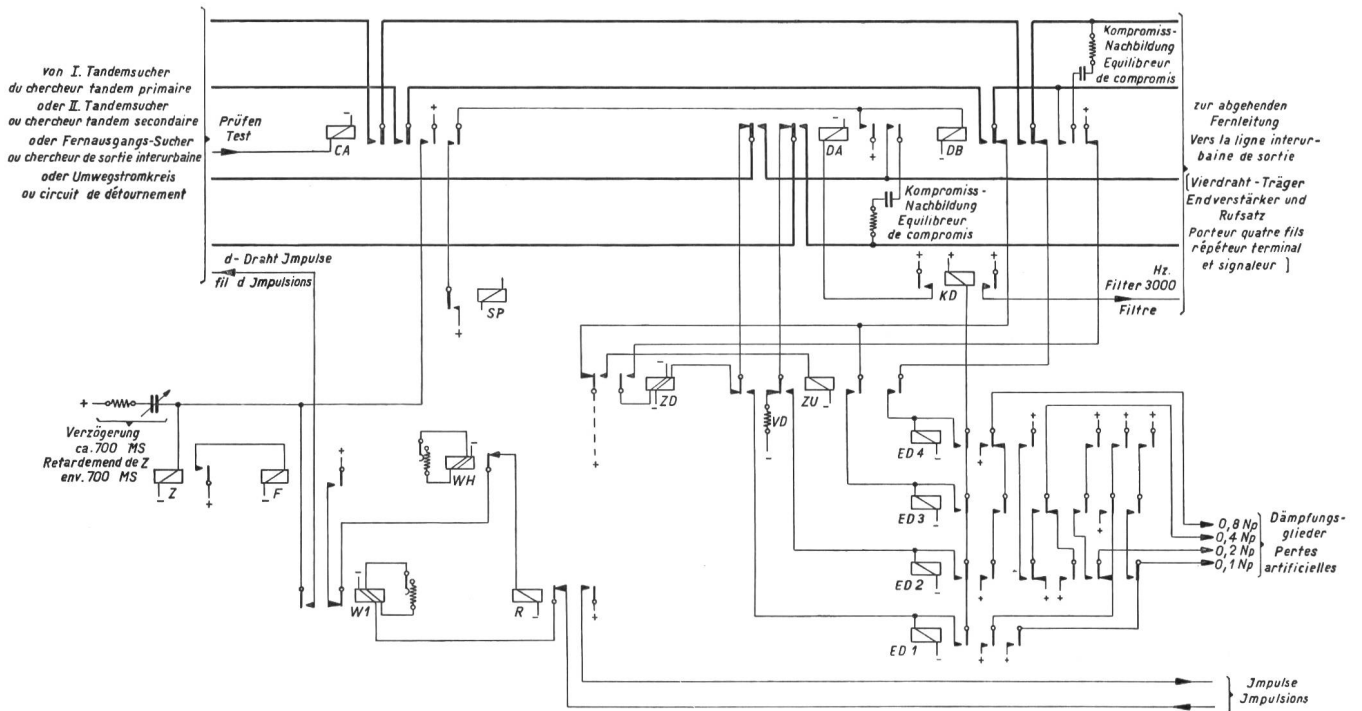


Fig. 9. Abgehender Fernlinien-Stromkreis Vierdraht — Circuit interurbain sortant à quatre fils

gegebenen Dämpfungssignale zur Steuerung der Dämpfungsglieder im Vierdraht-Endverstärker.

Die Bereitschafts-, Wahlschluss- und Antwortimpulse werden vom Rufsatz her mittels des Relais W1 über den d-Draht in den ankommenden Stromkreis weitergeleitet. Die Vorwärtsimpulse, wie Wahl, Aufschalten und Nachläuten, kommen vom d-Draht her auf das Relais R, das sie weiter in das Gegenamt überträgt.

Bei einer Belegung des abgehenden Fernlinienstromkreises vom I. TS-Zweidraht aus wird indirekt das Relais ZU erregt, das die Dämpfungssignal-Relais ED1...ED4 an die Sprech- und Nachbildungsleiter anschaltet. Im gleichen Augenblick sendet der Tandemsucherstromkreis Dämpfungssignale auf die Sprech- und Nachbildungsleiter, und zwar in Form von verschiedenen kombinierten Erdimpulsen, entsprechend dem üblichen Schlüssel (Code) für den Wahlverstärker. Wenn eines der ED-Relais erregt wird, so arbeitet das Relais KD und damit auch die Relais DA und DB zur Durchschaltung der Sprech- und Nachbildungsleiter.

Die Belegung der abgehenden Fernleitung vom I. TS-Vierdraht aus unterscheidet sich dadurch, dass keine Dämpfungssignale empfangen werden. Folglich werden auch die Dämpfungsglieder des Vierdrahtverstärkers nicht abgeschaltet. Am Ende des Gespräches sendet das Relais R den Auslöseimpuls, der durch das abfallverzögerte Relais Z auf ungefähr 700 Millisekunden begrenzt wird.

Abschliessend sei noch eine interessante Umwegverbindung von Chur nach Schaffhausen mit ihren Vorwärts- und Rückwärtssignalen beschrieben.

de réponse sont retransmises du signaleur par le relais W1 sur le fil d dans le circuit arrivant. Les impulsions de sélection, de connexion et de sonnerie arrivent par le fil d au relais R qui les retransmet au central correspondant.

L'occupation du circuit interurbain sortant par le chercheur tandem deux fils excite indirectement le relais ZU qui connecte les relais de signalisation d'affaiblissement ED1...ED4 au circuit de conversation et à l'équilibreur. Au même moment, le circuit du chercheur tandem envoie des signaux d'affaiblissement sur le circuit de conversation et sur l'équilibreur sous la forme de différentes combinaisons d'impulsions de terre correspondant au code usuel pour les répéteurs commutés. Quand un des relais ED est excité, le relais KD, et avec lui les relais DA et DB, fonctionnent pour connecter directement le circuit de conversation et l'équilibreur.

L'occupation du circuit interurbain sortant par le chercheur tandem quatre fils diffère en ce sens qu'aucun signal d'affaiblissement n'est reçu. En conséquence, les pertes artificielles du répéteur à quatre fils ne sont pas non plus déconnectées.

A la fin de la conversation, le relais R envoie l'impulsion de libération qui est limitée à environ 700 millisecondes par le relais Z à relâchement différé.

Nous décrivons encore pour terminer un intéressant détournement de communication Coire—Schaffhouse avec sa signalisation et rétrosignalisation.

Ainsi que le montre la figure 10, il s'agit d'une communication interurbaine de sortie de Coire qui, à cause de l'encombrement des circuits tandems sor-

Wie aus Fig. 10 ersichtlich ist, handelt es sich um eine abgehende Fernverbindung von Chur, die, wegen Ueberlastung der abgehenden Tandemleitungen Richtung Zürich, mittelst dem Umwegstromkreis nach St. Gallen umgeleitet wird, und von dort über Zürich nach Schaffhausen gelangt.

Der von der abgehenden Fernleitung in Chur abgegebene Bereitschaftsimpuls nach rückwärts gelangt nur bis zum Umwegstromkreis. Dieser sendet eine Markierziffer nach St. Gallen, die der Richtung St. Gallen → Zürich-Tandem entspricht. Die abgehende Tandemleitung in St. Gallen sendet rückwärts einen Bereitschaftsimpuls in das Ortsfernregister Chur und gleichzeitig einen Belegungsimpuls nach dem Tandemsucherstromkreis in Zürich. Nun folgen die Tandemmarkierziffern aus dem Register Chur nach Zürich, um hier die Richtung Schaffhausen anzusteuern. In Zürich gibt die geprüfte abgehende Terminaleitung nach Schaffhausen ihren Bereitschaftsimpuls über St. Gallen nach Chur und gleichzeitig den Belegungsimpuls nach Schaffhausen für den Ferneingangsstromkreis (FES).

tants avec Zurich, a été déviée sur St-Gall par un circuit de détournement et aboutit à Schaffhouse en passant par Zurich.

L'impulsion de préparation envoyée en arrière par le circuit interurbain sortant de Coire ne parvient que jusqu'au circuit de détournement qui envoie un chiffre marqueur vers St-Gall, correspondant à la direction St-Gall → Zurich tandem.

Le circuit tandem sortant de St-Gall renvoie une impulsion de préparation dans l'enregistreur interurbain local de Coire et envoie en même temps une impulsion d'occupation vers le circuit du chercheur tandem de Zurich. Les chiffres marqueurs de l'enregistreur de Coire sont alors transmis vers Zurich pour y marquer la direction de Schaffhouse. A Zurich, le circuit terminal sortant vers Schaffhouse, qui a été testé, envoie son impulsion de préparation par St-Gall vers Coire et, en même temps, l'impulsion d'occupation vers Schaffhouse pour le circuit interurbain entrant (FES).

Quand le FES à Schaffhouse est connecté, l'enregistreur provoque l'envoi vers Coire, par le FES,

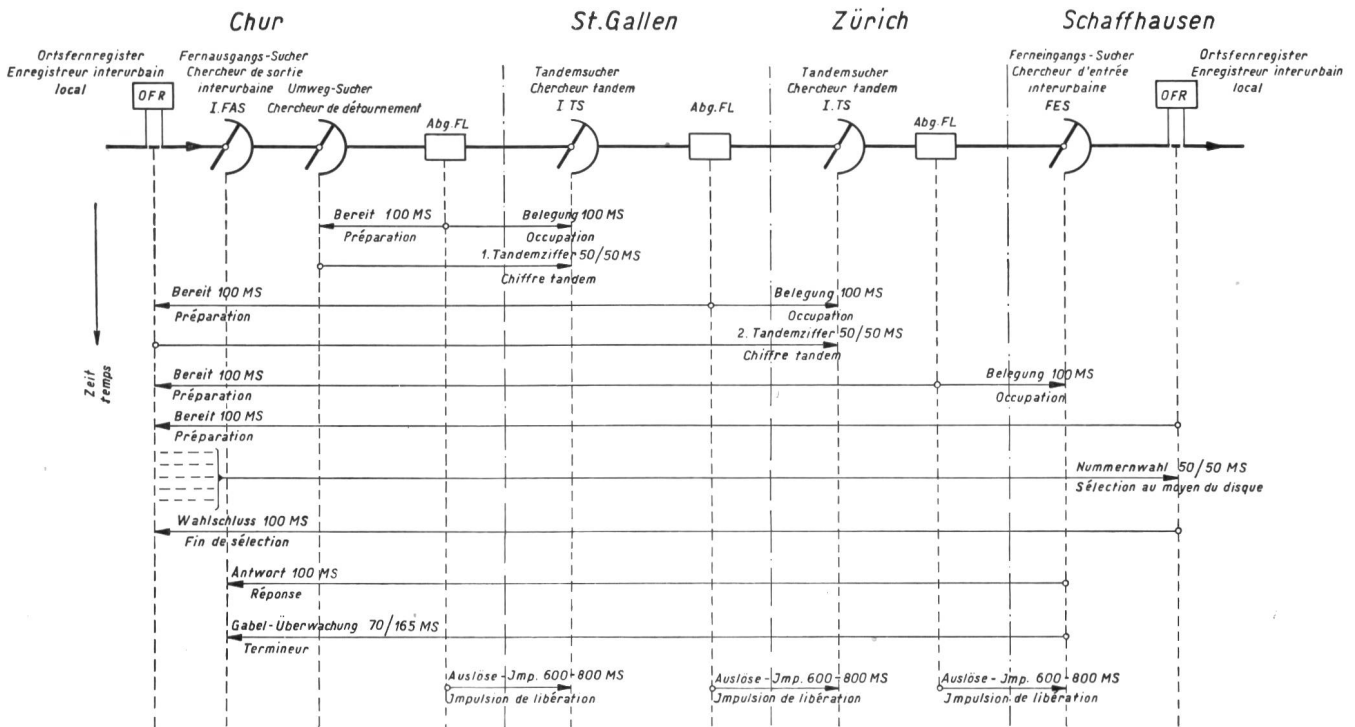


Fig. 10. Vor- und rückwärts-Signale bei einer Umwegverbindung — Signalisation et rétro-signalisation en cas de détournement

Ist der Ferneingangsstromkreis (FES) in Schaffhausen angeschaltet, so bewirkt hier das Register, dass der letzte Bereitschaftsimpuls aus dem FES nach Chur gesendet wird. Endlich können für den Verbindungsaufbau in Schaffhausen die Wahlimpulse von Chur aus auf die Leitung gelangen. Die weiteren Ueberwachungssignale sind aus dem Impulsiagramm ersichtlich.

Im automatischen Fernbetrieb über das schweizerische Telephonnetz sind noch kompliziertere Verbindungskombinationen möglich, die durch die Fern-

de la dernière impulsion de préparation. Enfin, les impulsions de sélection de Coire passent sur la ligne pour établir la communication à Schaffhouse. Le diagramme des impulsions indique les autres signaux de contrôle.

Dans les relations interurbaines automatiques par l'intermédiaire du réseau téléphonique suisse, on rencontre des combinaisons de communications encore plus compliquées, que la technique des télécommunications a résolues à la perfection. Nous pensons, par exemple, aux communications interurbaines

meldetechnik einwandfrei gelöst wurden. Man denke zum Beispiel an Fernverbindungen von einem Endamt über sein Knotenamt, das Fernendamt, das Fernknotenamt und umgekehrt bis zu einer entlegenen Landzentrale. Dabei haben wir es bei uns mit den drei verschiedenen Zentralensystemen Bell, Hasler und Siemens zu tun, die einwandfrei zusammenarbeiten müssen. Ausserdem Verbindungen mit Zweidraht- und Vierdrahtleitungen, streckenweise sogar mit drahtlosen Verbindungen, wenn zum Beispiel ein Teilnehmer in Genf vollautomatisch seine Verbindung nach dem Blockhaus im Nationalpark im Engadin herstellt. Und trotz dieser Erschwerungen werden die Verbindungen von Fernendamt zu Fernendamt einheitlich mit einer Restdämpfung von -1 Neper übertragen, um eine gute Sprechverständigung zu ermöglichen.

Für denjenigen, der Gelegenheit hat, sich eingehender mit diesem Gebiete der Technik zu befassen, stellen sich hier höchst interessante Aufgaben und Probleme.

Über die Fabrikation von Telephonkabeln

Von *Rudolf Gertsch*, Bern

Einleitung 621.315.2

Wenn hier versucht wird, einen Einblick in die Arbeit der schweizerischen Kabelfabriken zu vermitteln, so wird damit im besondern der Zweck verfolgt, ausser beim fachlich interessierten Leser auch in den Reihen völlig Uneingeweihter einiges Verständnis für diesen Industriezweig zu wecken.

Bei der Behandlung von Geschäften, die den Kabelbau betreffen, bietet sich zwangsläufig Gelegenheit festzustellen, dass, ganz abgesehen von vorwiegend administrativ tätigem Personal, auch Beamte technischer Dienste vom Fabrikationsgang und den Aufbauprinzipien der Erdkabel oft nur vage Kenntnisse besitzen. Infolge der in den letzten Jahren eingetretenen starken Verjüngung des Personals tritt diese Wahrnehmung noch viel mehr in Erscheinung. Nun hat aber, ausser den Beamten des Kabelbaudienstes, auch ein grosser Teil des übrigen technischen und administrativen Personals direkt oder indirekt mit Kabeln zu tun. Gleich wie eine Arbeit einen Menschen um so mehr zu begeistern vermag, je gründlicher er über ihren Zweck unterrichtet ist, so beurteilt und gebraucht man irgendein Fabrikat um so verständnisvoller, je besser man über dessen Herkunft und Entstehungsgeschichte orientiert ist. Diese Erkenntnis, im Zusammenhang mit den vorerwähnten Beobachtungen, hat mich dazu bewogen, mit folgender Darstellung in knapper, aber möglichst nützlicher Form Wissenswertes über die Fabrikation von Telephon-Erdkabeln zu veröffentlichen. Es sei vorausgeschickt, dass, im Hinblick auf die mannigfaltigen

d'un central terminus par son central nodal, le central terminus interurbain, le central nodal interurbain et inversement jusqu'à un central rural quelconque, communications pour lesquelles on a affaire à trois différents types de centraux, Bell, Hasler et Siemens, devant travailler ensemble, à des circuits à deux fils et à quatre fils et même, sur certains parcours, à des liaisons sans fil, comme c'est le cas, par exemple, quand un abonné de Genève établit automatiquement une communication avec le blockhaus du parc national. Et malgré toutes ces difficultés, les communications de central terminus interurbain à central terminus interurbain ont uniformément un équivalent de -1 néper qui garantit une bonne audition.

Pour celui qui a l'occasion de s'occuper plus à fond de ce domaine particulier de la technique, il reste encore à résoudre une quantité de problèmes du plus haut intérêt.

Quelques considérations sur la fabrication des câbles téléphoniques

Par *Rudolf Gertsch*, Berne

Avant-propos 621.315.2

Si le présent exposé cherche à faire connaître le travail qui s'accomplit dans les fabriques suisses de câbles, c'est avant tout dans le but d'éveiller pour cette branche particulière de l'industrie non seulement l'attention des lecteurs que ce sujet pourrait intéresser du fait de leur activité professionnelle, mais aussi celle des profanes.

Lorsqu'on traite des affaires qui se rapportent à la construction des câbles, on constate qu'en plus du personnel dont les occupations sont essentiellement du ressort administratif, certains fonctionnaires des services techniques n'ont souvent que de vagues connaissances sur les procédés de fabrication des câbles souterrains et les principes de leur constitution. Le fort rajeunissement du personnel au cours de ces dernières années rend cette constatation encore plus apparente, ceci également du fait qu'une grande partie du personnel technique et administratif d'autres services que celui des câbles doit s'occuper directement ou indirectement de questions touchant les installations de câbles. Un travail peut fortement nous enthousiasmer lorsque nous en saisissons parfaitement le but; il en est de même d'un produit manufacturé que nous considérons et utilisons avec beaucoup plus de compréhension lorsque nous en connaissons l'origine. Ces considérations jointes aux constatations mentionnées ci-haut m'ont engagé à faire ci-après une description succincte de la fabrication des câbles téléphoniques souterrains. Etant donné les multiples relations d'ordre matériel, technique et