

Zeitschrift: Technische Mitteilungen / Schweizerische Post-, Telefon- und Telegrafienbetriebe = Bulletin technique / Entreprise des postes, téléphones et télégraphes suisses = Bollettino tecnico / Azienda delle poste, dei telefoni e dei telegrafi svizzeri

Herausgeber: Schweizerische Post-, Telefon- und Telegrafienbetriebe

Band: 26 (1948)

Heft: 6

Artikel: Premiers essais pratiques de réception de télévision Suisse

Autor: Dufour, Jean

DOI: <https://doi.org/10.5169/seals-874042>

Nutzungsbedingungen

Die ETH-Bibliothek ist die Anbieterin der digitalisierten Zeitschriften. Sie besitzt keine Urheberrechte an den Zeitschriften und ist nicht verantwortlich für deren Inhalte. Die Rechte liegen in der Regel bei den Herausgebern beziehungsweise den externen Rechteinhabern. [Siehe Rechtliche Hinweise.](#)

Conditions d'utilisation

L'ETH Library est le fournisseur des revues numérisées. Elle ne détient aucun droit d'auteur sur les revues et n'est pas responsable de leur contenu. En règle générale, les droits sont détenus par les éditeurs ou les détenteurs de droits externes. [Voir Informations légales.](#)

Terms of use

The ETH Library is the provider of the digitised journals. It does not own any copyrights to the journals and is not responsible for their content. The rights usually lie with the publishers or the external rights holders. [See Legal notice.](#)

Download PDF: 14.03.2025

ETH-Bibliothek Zürich, E-Periodica, <https://www.e-periodica.ch>

TECHNISCHE MITTEILUNGEN

HERAUSGEGEBEN VON DER SCHWEIZERISCHEN POST-, TELEGRAPHEN- UND TELEPHONVERWALTUNG

BULLETIN TECHNIQUE / BOLLETTINO TECNICO

PUBLIÉ PAR L'ADMINISTRATION DES POSTES, TÉLÉGRAPHES ET TÉLÉPHONES SUISSES

PUBBLICATO DALL'AMMINISTRAZIONE DELLE POSTE, DEI TELEGRAFI E DEI TELEFONI SVIZZERI

Premiers essais pratiques de réception de télévision en Suisse

Par Jean Dufour, Berne

621.397.5 (494)

Résumé

A l'occasion de la 20^e exposition suisse de radio qui eut lieu à Zurich du 26 au 31 août de cette année, la maison «Philips-Lampen AG.» organisa des démonstrations de télévision auxquelles le public aussi bien que les milieux professionnels prirent un vif intérêt. Elles donnèrent à l'administration des PTT l'occasion de faire, à l'intérieur de la ville et dans les environs, des mesures de champ et des observations sur la qualité de réception de l'image qui font l'objet du présent article. Après avoir décrit l'appareillage utilisé et les conditions d'exécution des mesures, l'auteur analyse les résultats: pour des champs supérieurs à 3 mV/m la réception est en général bonne, pour des champs inférieurs à 0,7 mV/m elle est impossible. En comparant les champs mesurés à ceux que l'on aurait dans l'espace libre, on peut établir une valeur probable de l'affaiblissement auquel il faut s'attendre suivant la qualité de la liaison topographique entre émetteur et récepteur. Se basant sur ces résultats, on montre qu'un émetteur de 2 kW, placé sur l'Uetliberg, suffirait pour assurer une bonne réception dans toute la ville. Une antenne de réception simple, dipôle, avec réflecteur, suffit pour éliminer l'effet gênant des réflexions possibles. Parmi les perturbations observées, celles produites par les automobiles sont les plus fréquentes, mais gênent moins que celles qui proviennent de générateurs industriels à haute fréquence.

Zusammenfassung

Im Rahmen der 20. Schweizerischen Radioausstellung, die vom 26.—31. August in Zürich stattfand, veranstaltete die Firma Philips-Lampen AG. Fernsehemonstrationen, die sowohl das Interesse der Oeffentlichkeit als auch der Fachkreise fanden. So bot sich der PTT-Verwaltung erstmals Gelegenheit, innerhalb der Stadt Zürich und deren Umgebung, Feldstärkemessungen und Empfangsbeobachtungen über die Bildqualität durchzuführen, über die nachstehend berichtet wird. Nach einer Beschreibung der für die Demonstrationen benützten Apparatur und der Bedingungen, unter denen die Messungen durchgeführt wurden, werden die Messergebnisse näher untersucht. Für Feldstärken über 3 mV/m ist der Empfang im allgemeinen gut, für Feldstärken unter 0,7 mV/m ist er bereits unmöglich. Durch den Vergleich der gemessenen Feldstärken mit den Werten, die man bei freier Raumausbreitung erhalten würde, lässt sich ein wahrscheinlicher Dämpfungswert bestimmen, mit dem, je nach der Güte der topographischen Verbindung zwischen Sender und Empfänger, zu rechnen ist. Basierend auf diesen Ergebnissen kann man zeigen, dass ein Sender von 2 kW Antennenleistung auf dem Uetliberg genügen würde, um in der ganzen Stadt Zürich eine gute Empfangsqualität sicherzustellen. Eine einfache Empfangsantenne, ein Dipol mit Reflektor, genügt, um die schädliche Wirkung der möglichen Reflexionen genügend zu unterdrücken. Unter den beobachteten äusseren Störungen traten am häufigsten Automobilzündstörungen auf, die indessen an Störintensität nicht an die gelegentlich auftretenden Störungen durch Industrie-Hochfrequenzgeneratoren heranreichten.

En voyant l'extension que prend la télévision en Amérique, en Angleterre et en France, on est conduit naturellement à examiner les conditions qui se présenteraient chez nous pour un tel service. Il en a été beaucoup parlé ces derniers temps, mais l'on sait que pour des questions de systèmes d'une part, aucune normalisation n'étant encore intervenue, et pour des questions financières d'autre part, son introduction ne peut être prévue pour un proche avenir. Ce n'est toutefois pas une raison pour se désintéresser du problème auquel au contraire l'administration des PTT et son laboratoire de recherches et d'essais en particulier prêtent une grande attention.

Nous avons donc été heureux d'accepter la proposition que nous fit la maison Philips de faire quelques essais pratiques de réception pendant les émissions

de démonstration qu'elle organisait du 26 au 31 août 1948 à l'occasion de l'Exposition de radio de Zurich.

C'était la première fois en Suisse qu'un programme de télévision était effectivement émis, les démonstrations faites jusqu'à ce jour l'ayant toujours été «en court-circuit», c'est-à-dire que le signal de la caméra de prise de vue était fourni par câble directement aux récepteurs. Nous avons donc profité de cette possibilité pour recueillir quelques observations sur les conditions de propagation, de répartition du champ, de qualité de réception qui peuvent se présenter chez nous.

Le programme d'essais a été déterminé par le fait que le temps à disposition pour les préparatifs d'abord, pour les mesures ensuite, était très limité; en effet, les mesures ne furent décidées que quelques

jours avant le début des émissions qui ne durèrent elles-mêmes qu'une semaine. Par conséquent, il n'était pas question de faire des mesures demandant des observations prolongées (étude statistique des perturbations, par exemple) ni de faire des mesures de précision exigeant les préparatifs correspondants.

C'est pour ces raisons que nous avons choisi de faire des observations courtes, mais aussi nombreuses et dans des conditions aussi variées que possible. *En chaque point, nous avons déterminé le champ et jugé subjectivement la qualité de réception de l'image, observant simultanément, mais sans en faire des mesures, les perturbations éventuelles.*

Appareillage

Côté émission

L'émetteur consistait en l'appareillage d'essai et de démonstration de télévision développé par les *Laboratoires Philips* d'Eindhoven. Les caractéristiques qui nous intéressent pour les essais en question sont les suivantes:

	Image	Son
Fréquence porteuse	61,6 Mc/s	66,1 Mc/s
Modulation	AM	FM
	à une bande latérale négative	excursion max. de fréquence 2×75 kc/s
Largeur d'une bande latérale	4,5 Mc/s	0,25 Mc/s
Largeur totale image et son	6 Mc/s	
Puissance rayonnée	Environ 80 W	80 à 100 W
Antenne d'émission	Double cône	Dipôle $\lambda/2$
Polarisation	Verticale	Verticale
Nombre de lignes par image	567 entrelacées	
Fréquence des images	50 demi-images/sec.	

La fig. 1 donne le spectre de fréquences des émetteurs.

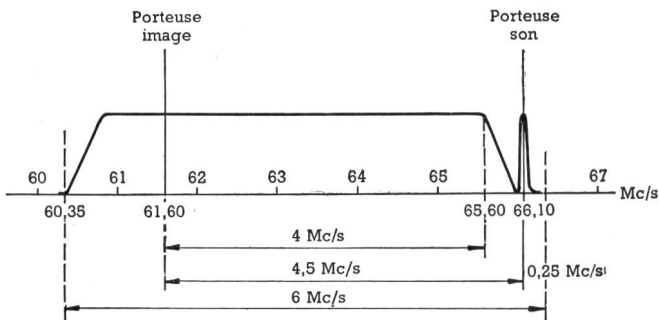


Fig. 1. Spectre de fréquences des émetteurs d'image et de son d'après les normes Philips

Le studio d'émission était installé au Zurichberg dans l'hôtel Sonnenberg, l'émetteur et les antennes sur la terrasse devant l'hôtel, d'où la vue est bien dégagée sur la ville de Zurich. La pente moyenne du terrain en direction de la ville est de 15 %, l'altitude est de 520 m, soit 110 m au-dessus du niveau du lac ou du centre de la ville. Derrière l'antenne d'émission, à une vingtaine de mètres, se trouvait la façade de l'hôtel qui aura certainement eu une influence sur le diagramme de rayonnement des antennes. Nous n'avons pas étudié ce point et le signalons seulement en passant. La puissance rayonnée a été indiquée par l'ingénieur responsable de l'émetteur; il se peut

qu'elle ait varié un peu au cours des essais, mais dans des limites qui ne peuvent que peu influencer les résultats obtenus.

Côté réception

Nous disposions pour ces mesures de la voiture de mesures du laboratoire de recherches et d'essais des PTT, dans laquelle nous avons installé un récepteur avec tube cathodique de 22 cm de diamètre, combiné avec récepteur de son. L'antenne (fig. 2) se com-

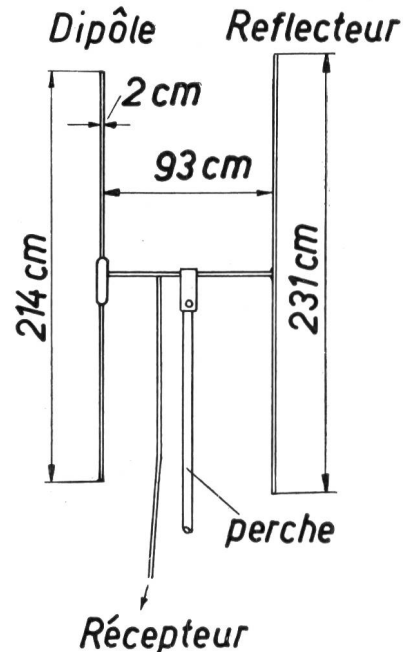


Fig. 2. Croquis de l'antenne de réception

posait d'un dipôle avec réflecteur relié au récepteur par un câble symétrique, blindé, de 30 m de long. Elle pouvait être montée, orientable, soit sur l'auto, à 5 m au-dessus du sol, soit sur un toit de maison. La fig. 3 donne son diagramme de rayonnement pour 61,5 Mc/s, fréquence utilisée par l'image lors des émissions de Zurich, et pour 64 Mc/s, fréquence pour laquelle elle était prévue¹). Récepteur et antenne furent mis à notre disposition pour ces essais par la maison Philips. Nous avons en outre un récepteur *Autophone* type E 62 couvrant la gamme de 27 à 101 Mc/s pour AM ou FM avec S-mètre, ainsi qu'un petit émetteur à cadre de la maison *Sport AG*. à Bienne, qui nous sert de moyen de comparaison pour l'étalonnage.

L'alimentation des appareils était fournie par le réseau à 220 V, 50 p/s auquel il fallait se raccorder pour chaque mesure; c'était le même réseau qui alimentait l'émetteur.

Mesures

1. Champ

Nous n'avions pas à disposition de récepteur étalonné de mesure de champ pour cette gamme de fréquence, aussi avons-nous procédé ainsi:

¹) Par suite d'interférences avec un émetteur de police local, la fréquence d'émission dut être modifiée au dernier moment.

En chaque point de mesure, nous avons mesuré l'effet de l'A.V.C. sur la première amplificatrice MF du récepteur de télévision Philips; nous avons pour cela mesuré le courant anodique I_{A_0} sans antenne et I_A avec l'antenne branchée, ce courant diminuant avec l'intensité du champ. La valeur de la tension anodique étant très critique, nous avons pour chaque mesure ramené les deux potentiomètres de contraste et de brillance à leur minimum et réglé avec un variac la tension d'alimentation à une valeur constante de 220 V.

Simultanément, nous avons mesuré le champ avec le récepteur Autophone, notant la position P du potentiomètre de sensibilité qui était nécessaire pour avoir une déviation déterminée du S-mètre, pour accord sur la porteuse d'image.

Pour avoir une idée de la grandeur des champs mesurés, nous avons dû étalonner les méthodes ci-dessus. Malheureusement, à Zurich, nous ne disposions pas des appareils suffisants pour cela et à Berne nous n'avions plus le récepteur Philips. Nous avons fait donc à Zurich, avec le générateur à cadre de Sport AG, un étalonnage relatif des deux méthodes simultanément, puis nous avons à Berne étalonné le récepteur Autophone avec le générateur Boonton Measurements Corporation Model 80²). En chaque point, nous

avons ainsi deux mesures différentes du champ dont nous avons pris la moyenne comme valeur probable.

Il ne faut donc pas attendre de ces résultats une très grande précision en valeur absolue, ce qui du reste n'est pas nécessaire pour les mesures telles qu'elles ont été faites; une erreur de 1 à 2 ne modifie pas d'une manière fondamentale les observations recueillies ni les conclusions, d'autant moins que les principales de ces dernières se basent sur les valeurs relatives du champ.

2. Qualité de l'image

Comme nous l'avons dit plus haut, les mesures furent, à ce point de vue, toutes *subjectives*.

L'émetteur servant, en même temps que nous faisons les essais, à des démonstrations publiques, se devait de transmettre un programme; pendant les entr'actes, il émettait l'image d'un drapeau flottant devant un rideau sans contour bien net. Par conséquent, il n'était pas possible de juger de la qualité de l'image comme on aurait pu le faire avec une image-test où l'on aurait pu juger des différents points: contraste, traînage, réflexions, netteté, synchronisation, etc., séparément.

Nous avons estimé la qualité de l'image selon une échelle de cinq degrés, définis dans le tableau I:

Tableau I

Degré	Réception	Qualité de l'image
1	Bonne	Image bien contrastée — Pas de perturbation
1—2		Image bien contrastée — Perturbations des autos légèrement visibles
2	Suffisante	Image bonne — Perturbations des autos nettement visibles
2—3		Image bonne — Perturbations des autos troublent momentanément la synchronisation
3	Faible	Peu de contraste — Beaucoup de perturbations
4	Mauvaise	Image reconnaissable — Synchronisation insuffisante
5	Pas de réception possible	Aucune image reconnaissable — La synchronisation ne fonctionne plus

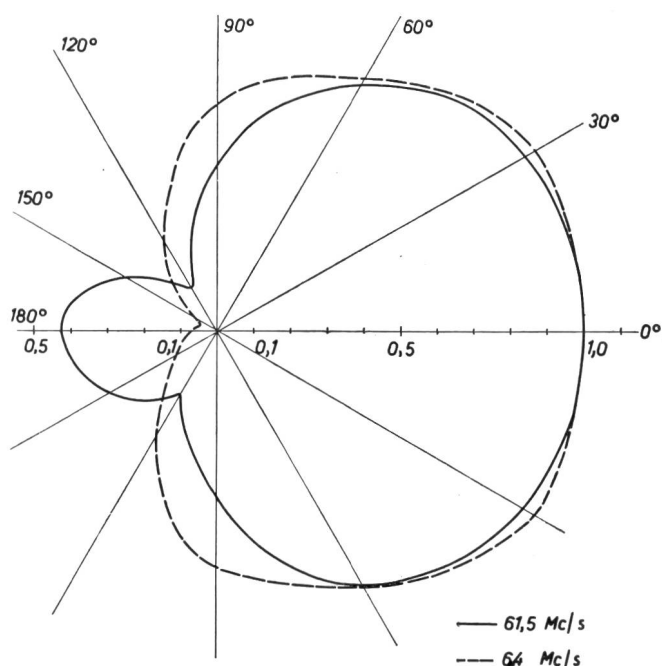


Fig. 3. Diagramme polaire de réception de l'antenne

Il est clair que l'intensité des perturbations dues aux automobiles était la cause principale des classements aux degrés 2 et 3; sans celles-ci bien des observations seraient montées d'une classe. Comme beaucoup de nos observations furent faites avec l'antenne sur l'auto, elles furent donc plutôt défavorables par rapport à des observations qui auraient été faites sur les toits où le rapport signal/bruit aurait été amélioré par ses deux composantes.

3. Qualité de la liaison au point de vue topographique

Il est intéressant de considérer également les conditions topographiques entre l'émetteur et le point de réception, celles-ci jouant un rôle primordial dans la transmission des ondes de cette longueur. Nous avons déjà décrit les conditions côté émission; pour le côté réception, nous avons autant que possible choisi des points où l'espace était dégagé en direction de l'émetteur, mais nous n'avons jamais

²) Le détail des mesures d'étalonnage est donné dans un rapport interne du laboratoire de recherches et d'essais, octobre 1948. Nous ne le reproduisons pas ici.

pu nous placer dans un terrain tout à fait libre, par suite de la servitude du courant; nous avons fait aussi quelques mesures en ville, directement dans les rues.

Dans ce cas encore, nous avons réparti les liaisons en cinq catégories arbitraires d'après le tableau II:

4. Résultats

Plus de 40 observations, en 37 points différents, dans les directions principales autour de l'émetteur et à des distances variant entre 1 et 16 km furent faites pendant les cinq jours de mesures.

Les résultats sont groupés dans le tableau III où l'on

Tableau II

Degré	Qualité de la liaison émetteur-récepteur au point de vue topographique
1	Liaison optique bien dégagée
1—2	Liaison optique rasant les toits ou le sol
2	Vue cachée seulement par des arbres ou quelques maisons isolées
3	Vue cachée par des maisons importantes (en ville, dans les rues)
4	Vue cachée par un accident du terrain peu important, sinon liaison dégagée
5	Pas de liaison optique, colline entre émetteur et récepteur

Tableau III

Point	Situation		D	E mesuré			Qualité de l'image	E ₀	N	Qualité de la liaison
				Philips	Autophone	Moyen		60/D	20 log. E/E ₀	
N°	Quartier	Rue	km	mV/m	mV/m	mV/m		mV/m	db.	
1	Albisgütli	Schiessplatz	4,5	2,8	—	2,8	1	13,3	—13,5	1
2a	Bucheggplatz	Antenne sur l'auto	4,3	—	0,045	0,045	5	14	—50	5
2b	Bucheggplatz	Antenne sur un toit, 12 m	4,3	0,27	0,34	0,30	5	14	—33,5	4
3	Seebach	Höhenringstrasse (nouvelle église)	6,3	0,11	0,09	0,10	5	9,5	—40	5
4	Uetliberg	Terrasse de l'Hôtel Kulm	6,0	5,5	12,8	9,1	1	10	— 1	1
5	Waldegg	Im Hausacker	7,8	—	0,02	0,02	5	7,7	—52	5
6	Albisrieden	Birmensdorferstrasse 719	6,6	2,6	2,8	2,7	3	9,1	—11	2
7	Heuried Poste	Birmensdorferstrasse 384	4,7	0,31	0,96	0,63	4	12,8	—26	3
8	Albisrieden	Letzigrabenstrasse	5,5	0,62	0,77	0,70	3—4	10,9	—24	1—2
9	Albisrieden	Altstetterstrasse	6,4	0,47	0,64	0,56	4	9,4	—24,5	2
10	Altstetten	Friedhofstrasse 90	7,2	1,60	1,84	1,72	2—3	8,3	—14	1
11	Altstetten	Industriestrasse 178	6,8	0,34	0,56	0,45	4	8,8	—26	3
12	Wipkingen	Hönggerstrasse 148	5	2,8	3,2	3,0	2—3	12	—12	1
13	Höngg	Ackersteinstrasse	6,3	0,78	1,2	1,0	2	9,5	—20	2
14	Waidberg	Obere-Waid-Strasse	5,2	5,1	6,0	5,5	1	11,5	— 6	1
15	Wollishofen	Bord du lac	3,5	1,7	3,5	2,6	3	17,1	—16	1
16	Kilchberg	Seestrasse-Paradiesstrasse	5,5	2,8	3,2	3,0	1—2	10,9	—11	2
17	Erlenbach	Bas du village, sur un toit	6,2	0,22	0,31	0,27	5	9,7	—31	5
18	Zollikerberg	Poste	3,5	<0,03	0,066	0,04	5	17,1	—53	5
19	Rehalp	Forchstrasse-Rebwiesstrasse	2,5	2,3	2,3	2,3	3	24	—20	4
20	Fluntern	Terrasse de l'église	1,3	1,95	2,3	2,1	4	46	—27	3
20'	Fluntern	Kantstrasse	1,3	2,5	5,3	3,9	2	46	—21	3
21	Industriequartier	Ackerstrasse 14, toit	3,2	0,81	2,3/1,2	2,1/1,0	2—3	18,8	—19	2
22	Industriequartier	Escher-Wyss-Platz, toit	4,2	1,4	4,2	2,8	5	14,3	—14	2
23	Selnau	EWZ, sur une tour de 25 m	2,1	3,1	—	3,1	1—2	28,5	—19	1
24	Wollishofen	Strandbad, bord du lac	2,7	5,75	5,3	5,5	2—3	22,2	—12	1
25	Kilchberg	Weinbergstrasse	4,8	6,5	3,5	5,0	1—2	12,5	— 8	1
26	Thalwil	Sihlhaldenstrasse	7,8	2,5	0,96	1,7	1	7,7	—13	1
27	Thalwil	Bord du lac	7,6	1,1	0,64	0,87	3—4	8,1	—19	1—2
28	Enge	Parkring 21, toit	2,8	5,9	4,2	5,0	1—2	21,4	—13	2
29	Lindenhof	Terrasse	2,0	—	—	—	—	30	—	1
30	Augenlinik	Rämistrasse, dans la rue	1,65	4,7	2,3	3,5	1—2	36	—20	3
30'	Augenlinik	Rämistrasse, sur le toit, 20 m	1,65	9,3	6,7	8,0	1	36	—13	1
31	Bleicherweg 8	Toit position 1	2,3	3,6	3,2	3,4	2	26	—18	1—2
31'	Bleicherweg 8	Toit position 2	2,3	1,5	1,1	1,35	2—3	26	—26	2
32	Kongresshaus	Gotthardstrasse, dans la rue	2,3	5,3	3,5	4,4	2	26	—15	3
33	Hirzel	700 m sud de Widenbach	16	0,82	0,64	0,73	3	3,75	—14	1
34	Allmend	Höcklerbrücke	4,4	0,28	0,45	0,36	4	13,6	—32	5
35	Seefeldquai	Clinique Paracelsus, sur le quai	1,85	2,6	1,9	2,25	1	32,5	—23	3
36	Riesbach	Zolliker-Mühlebach-Strasse	1,60	3,9	2,8	3,4	1	37,5	—21	2
37	Zollikon	Dufourplatz	3,0	0,4*	0,4	0,4	5	20	—34	5

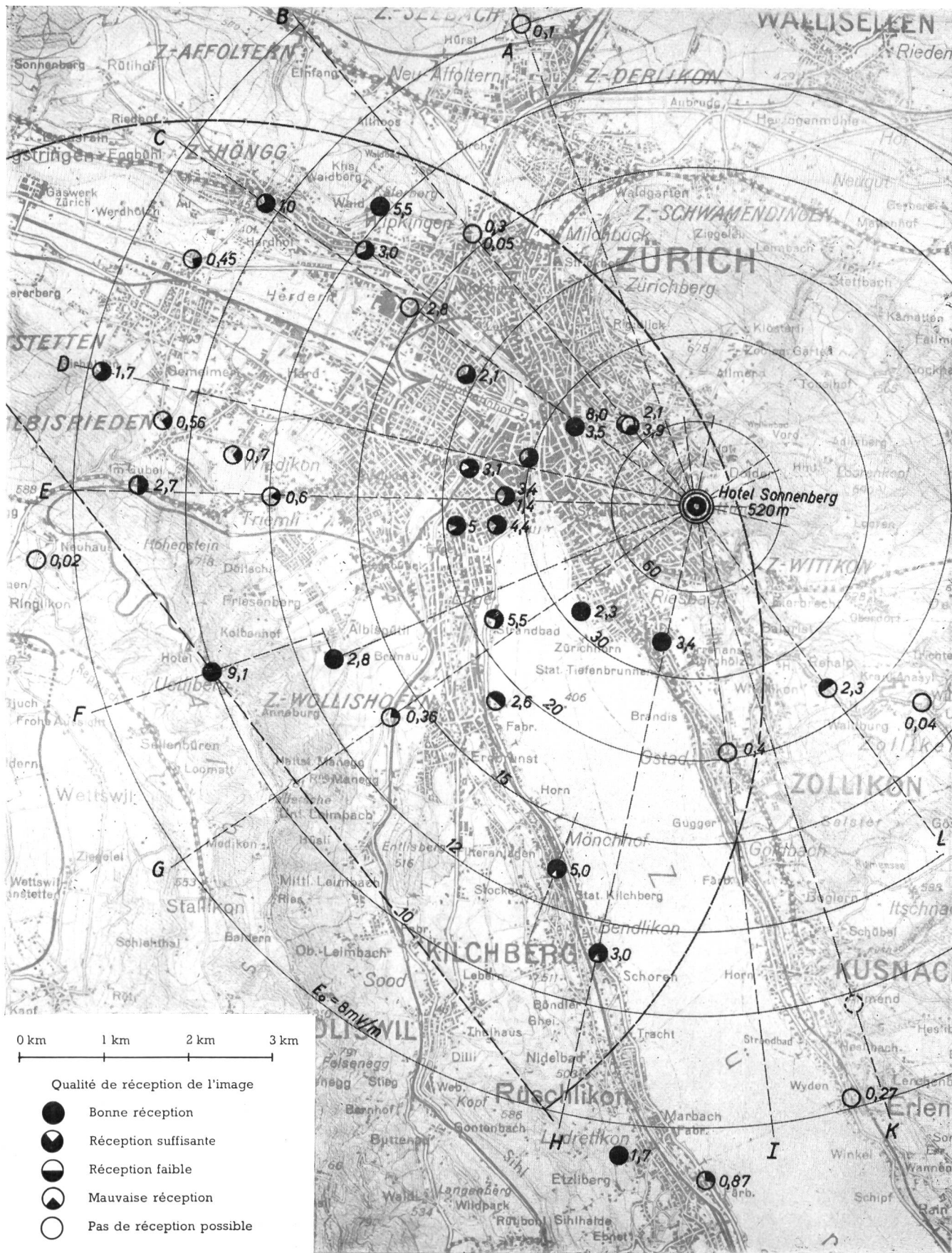


Fig. 4. Plan des points de mesures avec indication du champ E en mV/m et de la qualité de l'image. A à L = directions des profils de la figure 5. Les cercles centrés sur l'émetteur donnent le champ théorique que l'on aurait dans l'espace libre pour une puissance rayonnée de 80 W. $E_0^{mV/m} = \frac{60}{d_{km}}$. Le demi-cercle centré sur l'Uetliberg donne la limite de 3 mV/m pour les conditions admises dans le texte (p. 248)

a, de gauche à droite: le numéro du point de mesure, le quartier et la localisation de ce point, sa distance D à l'émetteur, le champ E mesuré avec le récepteur Philips, puis avec le récepteur Autophone, la moyenne de ces deux valeurs, la qualité de l'image d'après le tableau I, le champ dans l'espace libre E₀ pour une puissance de 80 W rayonnée par un dipôle:

$$E_0^{mV/m} = \frac{3\sqrt{5}\sqrt{P}}{D} = \frac{60}{D_{km}}, \text{ le rapport de } E \text{ à } E_0$$

en db, soit l'affaiblissement du champ au point considéré par rapport au champ que l'on aurait dans l'espace libre, enfin la qualité de la liaison d'après le tableau II.

La fig. 4 donne une vue d'ensemble de tous les points de mesure (sauf le point 33) avec les indications du champ mesuré et de la qualité de réception. Les cercles distants de 1 km (sauf le dernier à 1 km et demi), donnent aussi la valeur du champ E₀ que l'on aurait dans l'espace libre.

Enfin la fig. 5 donne les profils de terrain par l'émetteur avec une surélévation de 10 : 1 dans différentes directions A à L, indiquées sur la fig. 4.

Le point 33, le plus éloigné que nous ayons essayé, se trouvait un peu en dessous de Hirzel, à 16 km SSE de Zurich et à 740 m d'altitude; il y avait visibilité directe avec l'émetteur. Le champ était de 0,7 mV/m; comme il n'y avait pas de parasites, l'image était stable et bonne quoique faible, l'obscurcissement de la voiture était nécessaire pour une réception agréable.

Analyse des résultats

Dans la fig. 6, nous avons groupé les points en portant en ordonnée la qualité de l'image (d'après le tableau I) et en abscisse le champ; on peut en conclure que pour

- E > 3 mV/m la réception est bonne
- 0,7 < E < 3 mV/m la réception est possible mais peu contrastée ou avec passablement de perturbations
- E < 0,7 mV/m la réception est franchement mauvaise et pratiquement impossible.

Ces limites sont données à titre d'orientation; elles dépendent beaucoup du niveau des perturbations qui, dans notre cas où nous avons fait la plupart des mesures au sol, était plutôt défavorable. Elles se rapportent aussi naturellement au récepteur utilisé, y compris l'antenne non exactement accordée et le câble de 30 mètres. En supposant qu'il n'y ait point de parasites, on peut dire qu'un champ de 2 mV/m est nécessaire pour avoir un contraste et une luminosité suffisants.

Avec une antenne accordée exactement et sans pertes dans le câble d'antenne, un champ un peu plus faible suffirait encore.

Ce qui nous a frappé dans ces mesures, c'est comment une diminution relativement faible du champ de 3 à 0,7 mV/m suffit pour passer d'une image relativement bonne à une réception impossible. Cela pro-

vient de la synchronisation: si les signaux sont assez forts pour agir, on a rapidement une image bonne et suffisamment contrastée, si ce n'est pas le cas, il n'y a pas de réception possible. La région de passage d'une bonne réception à une mauvaise réception est beaucoup plus petite et mieux déterminée que pour la radiodiffusion.

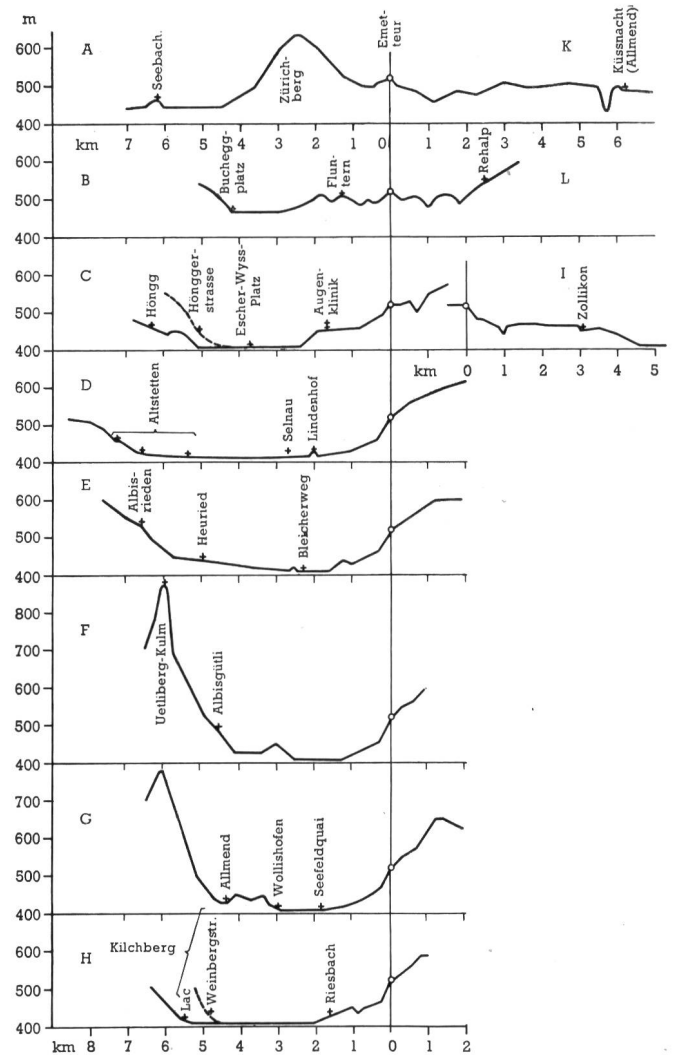


Fig. 5. Profils du terrain dans les directions A à L, indiquées dans la figure 4. Surélévation: 10 : 1

Dans la fig. 7, nous avons groupé les observations en portant en abscisse la qualité de la liaison optique avec l'émetteur (d'après le tableau II) et en ordonnée l'affaiblissement N du champ mesuré par rapport au champ dans l'espace libre (col. 9 du tabl. III).

On voit que l'affaiblissement moyen pour une liaison de la catégorie 1, soit avec vision directe, est de 13 db et que cet affaiblissement augmente de 5 db par catégorie, la dispersion étant de ± 8 db; cette valeur est naturellement dépassée pour les cas extrêmes des catégories 1 et 5.

Ces résultats ne sont basés que sur les 40 points mesurés, ce qui est encore bien peu pour une statistique, mais cela donne tout de même une idée de la

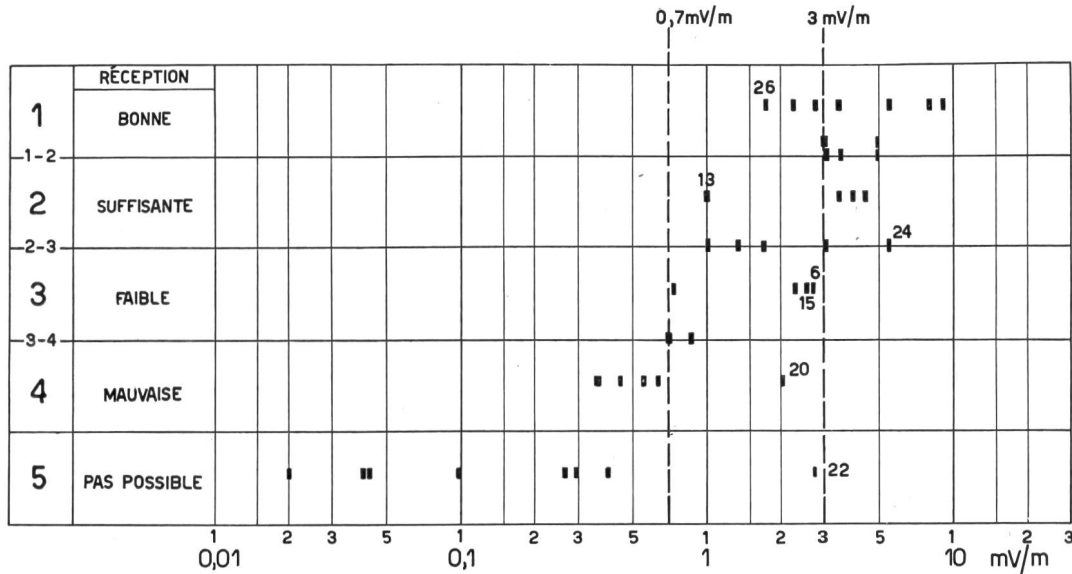


Fig. 6. Corrélation du champ et de la qualité de l'image. (Les petits chiffres se rapportent au numéro de la mesure, selon le tableau III)

diminution de champ à laquelle on peut s'attendre. On voit que *l'effet des arbres et des maisons se trouvant entre émetteur et récepteur est beaucoup moins nuisible que celui d'un obstacle topographique, même petit*. Ceci peut être intéressant pour le choix de l'emplacement de l'émetteur.

Perturbations

Les perturbations les plus fréquentes furent naturellement celles produites par l'allumage des autos. Cela se manifeste selon l'intensité par l'apparition de quelques points fugitifs, de quelques lignes troublées de l'image ou par la perturbation de la synchronisation, ce qui brouille l'image entière pour une fraction de seconde. L'effet de ces perturbations diminue rapidement avec la distance de l'auto; il nous a semblé qu'au delà de 100 m elles n'étaient plus guère sensibles.

Une autre source moins fréquente, mais beaucoup plus gênante, fut celle des générateurs industriels et des émetteurs (ou harmoniques de ceux-ci) fonctionnant sur une fréquence voisine de celle de l'image. Il se forme sur l'écran un grillage d'interférences troublant la netteté de l'image, diminuant le contraste et pouvant même nuire à la synchronisation.

Au point 22 (Escher-Wyss-Platz) un générateur industriel fonctionnant sur 60,5 Mc/s, créant un champ six à sept fois plus faible que le signal de l'émetteur, rendait toute réception de l'image impossible. Ces perturbations agissent dans un rayon beaucoup plus grand que les autos et d'une façon plus continue aussi.

D'autres perturbations industrielles, tramways, mutateurs, furent notées occasionnellement, mais elles ne portent en général pas à grande distance.

Réflexions

En 25 % des points, nous avons noté l'existence de réflexions provenant presque toujours des pentes de

l'Uetliberg. Jamais nous n'avons décelé une réflexion gênante produite par un bâtiment ou autre construction, il est vrai que nous n'avons pas poussé les essais dans cette direction.

Presque toujours, la directivité de l'antenne a cependant permis d'avoir une bonne réception, c'est-à-dire d'éliminer suffisamment les réflexions pour qu'elles ne troublent plus l'image. En un seul point (15), nous avons noté que les réflexions étaient légèrement gênantes. Au point 34 (Allmend, Höcklerbrücke) nous nous sommes volontairement placés au pied d'une colline nous séparant de l'émetteur et face aux pentes de l'Uetliberg, pour essayer d'avoir une réception uniquement par réflexion. Le résultat fut contraire à l'attente: si l'on obtenait un grand nombre de réflexions de l'Uetliberg, l'image la meilleure l'était pour l'antenne dirigée vers l'émetteur. Dans ce cas nous avons une image-test (barres verticales), la réception était faible et les réflexions encore légèrement visibles. *Un effet directif relativement faible de l'antenne de réception doit donc être suffisant dans la grande majorité des cas.*

Son

Le son était émis sur 66,1 Mc/s avec une puissance d'une centaine de watts et en modulation de fréquence. La réception se faisait avec la même antenne que l'image. Comme nous avons déjà fait des essais approfondis sur la propagation et la réception des ondes modulées en fréquence pour cette gamme de longueur d'onde précédemment, nous n'avons pas étudié ce point cette fois³⁾. Disons seulement que partout où l'image était visible, même faiblement, la réception du son était très puissante. Là où le champ était insuffisant pour la synchronisation, on commençait

³⁾ W. Klein und J. Dufour. Rundsprachversuche mit frequenzmodulierten Ultrakurzwellen. Techn. Mitt. PTT 1948, Nr. 1, S. 1...21, und Nr. 2, S. 61...83.

aussi à percevoir la distorsion du son. En trois points (2a, 5 et 18) nous avons noté que le son était mauvais. Ces trois points étaient aussi ceux qui avaient les niveaux de champ les plus bas —50, —52 et —53 db. Aux points 2b, 3 et 17 ayant des niveaux de —34, —40 et —31 db, nous n'avons rien noté pour le son, donc la réception était encore convenable. Tout ceci sans tenir compte des perturbations.

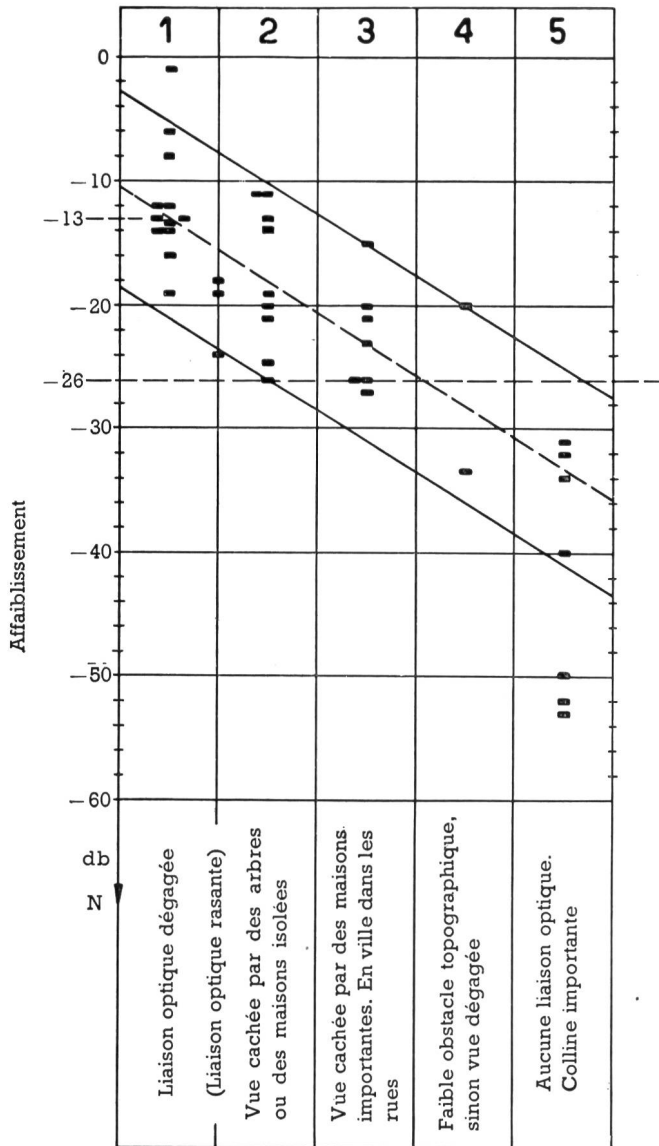


Fig. 7. Corrélation de la qualité de la liaison optique et de l'affaiblissement du champ par rapport à sa valeur théorique dans l'espace libre

Celles-ci agissent sur le son comme sur l'image et nous n'avons pas le souvenir d'avoir remarqué des perturbations de l'image sans les percevoir simultanément dans le haut-parleur. Il nous semble même que l'approche d'une auto se remarquait d'abord à l'oreille et seulement après à la vue.

Conclusions

Pour déterminer le champ minimum nécessaire pour un service de télévision avec le système utilisé

pour ces essais, des mesures plus approfondies de l'effet et de l'intensité des perturbations devraient être faites. Sans tenir compte de celles-ci, un champ de 1 à 2 mV/m serait suffisant pour avoir une bonne réception. Avec les perturbations, un champ de 3 mV/m ou plus donne presque toujours une réception bonne ou suffisante (fig. 6), surtout si on considère l'intensité du champ sur les toits, soit relativement loin des rues où passent les autos.

Il est ainsi possible de faire une première approximation sur la puissance qu'un émetteur devrait avoir pour un service de télévision à Zurich.

Supposons cet émetteur placé sur l'Uetliberg et devant avoir pour toute l'agglomération, c'est-à-dire dans un rayon de 6,5 km englobant Schlieren, Höngg, le Zürichberg, Zollikon et Kilchberg (fig. 4), un champ d'au moins 3 mV/m sur les toits, ce qui donnerait une bonne réception mais non encore absolument exempte de perturbations. Dans ces conditions, la liaison avec la très grande majorité de la zone desservie sera d'une des catégories 1 ou 2 (tabl. II); il faut donc compter (voir fig. 7) avec un amortissement moyen de 18 db pour la catégorie 2 plus 8 db de dispersion, soit 26 db par rapport au champ dans l'espace libre.

Pour avoir donc $E = 3$ mV/m avec $N = -26$ db, il faut que l'on ait:

$$E_0 = 20 \times 3 = 60 \text{ mV/m}$$

$$\text{d'où } P = \frac{(E_0 \cdot D)^2}{45} = \frac{(60 \cdot 6,5)^2}{45} = 3400 \text{ W.}$$

Etant donné que la puissance rayonnée pourrait être concentrée dans un secteur de 180° , un émetteur de 2 kW suffirait. Cette puissance pourrait encore être réduite en utilisant une antenne concentrant l'énergie dans un plan horizontal. Si l'on compte avec un amortissement de 20 db, correspondant environ au maximum de la catégorie 1 et à la moyenne de la catégorie 2 le quart de la puissance ci-dessus suffirait.

Il est important de remarquer que ce résultat n'est pas influencé par l'erreur que nous pouvons avoir faite au cours de l'étalonnage dans la détermination de la valeur absolue du champ, cette erreur agissant en sens inverse sur l'affaiblissement N et le champ limite admis E.

Enfin, disons qu'au cours des essais l'appareillage a toujours bien fonctionné. Le récepteur a fort bien résisté au régime de secousses auquel il a été soumis dans la voiture de mesures au cours de nos déplacements, bien qu'il ne fût pas prévu pour cela. Un réaccord ou réajustement d'un réglage fut exceptionnellement nécessaire.

Quand le champ était suffisant, la synchronisation fut toujours très sûre et très stable, ce qui est dû au système développé par Philips; il n'y avait pas de réglages délicats à faire.

Pour terminer, nous tenons encore à remercier la maison Philips Lampen AG., à Zurich, ainsi que les Laboratoires Philips à Eindhoven, qui, en prenant à leur charge l'organisation des émissions et en mettant les appareils nécessaires à notre disposition, nous ont donné la possibilité de faire ces essais. Nos remerciements s'adressent aussi à M. V. d. Grinten, de la

Fabrique de Télévision Philips à Eindhoven, spécialiste des récepteurs, dont l'expérience nous a été précieuse et grâce à qui l'appareil a toujours fonctionné à notre entière satisfaction, ainsi qu'à M. Truninger, monteur à la direction des téléphones de Zurich, qui nous a aidé avec dévouement dans l'exécution des mesures.

Versuche mit Motorenschmierölen im Automobilbetrieb der PTT-Verwaltung

Von H. Künzler, Bern
(Fortsetzung und Schluss)

621.892.097

6. Untersuchung des beim Ölwechsel abgelassenen Altöles

Es wurde vorstehend schon gesagt, dass nach je 3000 Fahrkilometern das Schmieröl gewechselt wurde. Von dem abgelassenen Altöl wurde jeweils eine Probe genommen und diese im Laboratorium untersucht, um festzustellen, in welchem Masse sich das Öl während des Betriebes verändert hatte. In der Fig. 18 sind die einzelnen Messwerte in Säulenform dargestellt und in der *Tabelle VIII* die dazugehörigen Zahlengrößen angeführt. Wie die Fig. 18 zeigt, veränderte sich die Dichte der Öle im Betriebe nur wenig. Im allgemeinen wird jedoch im Motor die Dichte des Oeles leicht erhöht, da es während des Betriebes Alterungsprodukte zu lösen und russähnliche Teilchen, herkommend von unvollständig verbranntem Treibstoff, zu dispergieren hat. Infolge der Schmierölverdünnung durch Treibstoffspuren, kann das spezifische Gewicht jedoch auch kleiner werden. Am gleichmässigsten waren die Dichtewerte der einzelnen Altölproben wiederum beim HD-Öl (P 1331). Die dem Motor P 1327 entnommenen Altölproben (gemischtbasisches Öl) besaßen alle ein kleineres spezifisches Gewicht als das Frischöl, was darauf hindeutet, dass diesem Öl kein gutes Lösungsvermögen für Alterungsprodukte jeglicher Art zugeschrieben werden kann.

Die Viskosität eines Schmieröles wird im Motor in der Regel zufolge der Verdünnung durch Treibstoffteile verringert. Sie kann jedoch auch steigen, wenn es spezifisch schwerere Stoffe aufnimmt oder aufschlemmt. Da sich in der Regel beide Vorgänge gleichzeitig abspielen, wird die Viskosität des Oeles während des Betriebes einen mittleren Wert annehmen und, je nachdem, welcher der beiden Vorgänge überwiegt, gegenüber dem Frischöl fallen oder steigen. Wie die Fig. 18 zeigt, herrschte die Verminderung der Viskosität des Oeles durch die Schmierölverdünnung bei allen drei Motoren vor, wobei sich wiederum das HD-Öl im Betrieb am wenigsten und vor allem am gleichmässigsten änderte. Die Altöle des Wagens P 1327 (gemischtbasisches Öl) wiesen dagegen in weiten Grenzen schwankende Viskositätswerte auf, was auf eine geringere Qualität des Oeles hindeutet.

Endlich sei noch auf die Veränderung des Flammpunktes hingewiesen, welche die Schmieröle während des Betriebes erfahren. Der Flammpunkt eines Oeles fällt natürlich rasch ab, wenn es durch bedeutend niedriger siedende Treibstoffteile verdünnt wird. Bei den drei Versuchsölen sank der Flammpunkt während des Betriebes im Mittel etwa um 15...20° C.

Um zu erfahren, ob die betriebsbedingte Veränderung der Viskosität und diejenige des Flammpunktes der Versuchsöle in einem Zusammenhange stehen, wurden für diese beiden Größen die Differenzen zwischen den 16 Altölen und dem entsprechenden Frischöl berechnet. Die erhaltenen Werte sind in der *Tabelle IX* zusammengestellt und in der Fig. 19 graphisch dargestellt. Letztere gibt zu erkennen, dass in groben Zügen tatsächlich eine Parallele besteht zwischen betriebsbedingter Viskositäts- und Flammpunktveränderung.

In einem Laboratoriumsversuch wurde festgestellt, dass eine 10%ige Beimischung von Dieseltreibstoff (Viskosität 2,3 cSt bei 50° C) zu einem der Versuchs-schmieröle den Flammpunkt im offenen Tiegel um 55° C herabsetzte. So grosse Senkungen des Flammpunktes wurden aber in keinem Falle durch den Betrieb bewirkt (vgl. *Tabelle IX*). Da der Flammpunkt eines Oeles nicht proportional der zugefügten Brennstoffmenge, sondern viel rascher abfällt, so kann man aus den in der *Tabelle VIII* angegebenen Werten schliessen, dass die Schmierölverdünnung nach 3000 km beachtlich unter 4% liegt. Zum gleichen Ergebnis kommt man auch, wenn man die gemessenen Viskositätsabnahmen heranzieht. Unter Verwendung der Fig. 7b und der Angaben in der *Tabelle VIII* kann man ausmessen, dass die Verdünnung der Schmieröle im Mittel etwa 2...3% betrug, was sich nicht schädlich auswirkte.

Unter Berücksichtigung dieser Feststellungen stellt sich die Frage, ob der Ölwechsel nicht erst nach 3500, 4000 km oder mehr vorgenommen werden könnte? Mit dem elektrisch veredelten (P 1332) und dem Hochleistungsschmieröl mit HD-Zusätzen (P 1331) dürfte dies wohl gewagt werden, da sich der Motor des erstern nach Versuchsende in befriedigendem, derjenige des zweiten aber in sehr gutem Zustande befand.