

Zeitschrift: Technische Mitteilungen / Schweizerische Post-, Telefon- und Telegrafienbetriebe = Bulletin technique / Entreprise des postes, téléphones et télégraphes suisses = Bollettino tecnico / Azienda delle poste, dei telefoni e dei telegrafi svizzeri

Herausgeber: Schweizerische Post-, Telefon- und Telegrafienbetriebe

Band: 28 (1950)

Heft: 4

Artikel: Elemente der mathematischen Schaltungstechnik

Autor: Laett, Harry

DOI: <https://doi.org/10.5169/seals-874363>

Nutzungsbedingungen

Die ETH-Bibliothek ist die Anbieterin der digitalisierten Zeitschriften. Sie besitzt keine Urheberrechte an den Zeitschriften und ist nicht verantwortlich für deren Inhalte. Die Rechte liegen in der Regel bei den Herausgebern beziehungsweise den externen Rechteinhabern. [Siehe Rechtliche Hinweise.](#)

Conditions d'utilisation

L'ETH Library est le fournisseur des revues numérisées. Elle ne détient aucun droit d'auteur sur les revues et n'est pas responsable de leur contenu. En règle générale, les droits sont détenus par les éditeurs ou les détenteurs de droits externes. [Voir Informations légales.](#)

Terms of use

The ETH Library is the provider of the digitised journals. It does not own any copyrights to the journals and is not responsible for their content. The rights usually lie with the publishers or the external rights holders. [See Legal notice.](#)

Download PDF: 02.04.2025

ETH-Bibliothek Zürich, E-Periodica, <https://www.e-periodica.ch>

TECHNISCHE MITTEILUNGEN

HERAUSGEGEBEN VON DER SCHWEIZERISCHEN POST-, TELEGRAPHEN- UND TELEPHONVERWALTUNG

BULLETIN TECHNIQUE / BOLLETTINO TECNICO

PUBLIÉ PAR L'ADMINISTRATION DES POSTES, TÉLÉGRAPHES ET TÉLÉPHONES SUISSES

PUBBLICATO DALL'AMMINISTRAZIONE DELLE POSTE, DEI TELEGRAFI E DEI TELEFONI SVIZZERI

Elemente der mathematischen Schaltungstechnik

Von Harry Laett, Bern

51:621.3

Zusammenfassung. Zur Förderung des Verständnisses der Schaltungen in der modernen Elektronik wird anhand der sie beschreibenden mathematischen Operationen eine Einteilung der immer wiederkehrenden Grundsaltungen vorgenommen. Im besonderen werden auch die Möglichkeiten der Verwirklichung nichtlinearer Operationen untersucht. Durchwegs wird auf die Wünschbarkeit hingewiesen, die Genauigkeit der Operationen von den Röhrencharakteristiken soweit als möglich unabhängig zu machen.

Résumé. Pour faciliter la compréhension des circuits de l'électronique moderne, on a groupé les circuits fondamentaux, constamment utilisés, selon les opérations mathématiques qui les caractérisent. On étudie, en particulier, les possibilités de réalisation des opérations non-linéaires et l'on insiste sur l'intérêt qu'il y a à rendre l'exactitude des opérations aussi indépendante que possible des caractéristiques des lampes.

Mit der stetigen Entwicklung und der damit verbundenen Komplizierung der Schaltungen der heutigen elektronischen Geräte wird es immer schwieriger, die eigentlichen physikalischen Vorgänge zu überblicken. Will man den Überblick nicht gänzlich verlieren, so ist die genaue Kenntnis der Elemente unbedingt notwendig.

In diesem Zusammenhang ist es nicht unwesentlich, über die Art der Klassifizierung der einzelnen Elemente ein paar Worte zu sagen. Es bieten sich uns verschiedene Möglichkeiten, eine solche Einteilung vorzunehmen. So könnte man sich zum Beispiel eine Einordnung anhand der Bauelemente denken (Widerstandsschaltungen, R/C -Schaltungen, L/C -Schaltungen usw.). Ein solches Vorgehen trägt jedoch nicht sehr zum Verständnis der Sache bei. Andererseits bestände die Möglichkeit einer Klassifikation anhand der Anwendungsmöglichkeiten. In dieser Hinsicht sind jedoch die neueren Gebiete der Elektronik so umfassend (z. B. Fernsehtechnik, elektronische Rechenmaschinen), dass eine systematische Unterteilung sehr unübersichtlich wird.

Am folgerichtigsten ist eine Einteilung, die auf den das Verhalten des betreffenden Schaltungszuges beschreibenden Gleichungen beruht. Dies bedeutet nichts anderes als eine Systematik, die parallel zu derjenigen der Mathematik geht. Jedem Element der Schaltungstechnik in unserem Sinne entspricht eine bestimmte mathematische Operation.

I. Lineare Operationen

A. Addition und Subtraktion

Diese beiden Operationen lassen sich schaltungstechnisch auf mannigfache Weise realisieren. Die Naheliegendste ist durch die Serieschaltung von zwei Generatoren (Spannungsquellen) gegeben, wobei Addition durch Umkehrung der Phasenlage in Subtraktion übergeht.

Sehr oft wird jedoch der Fall eintreten, dass die Spannungsquellen alle einen gemeinsamen Pol besitzen. In diesem Falle sind wir gezwungen, eine Schaltung nach Fig. 1 zu verwenden.

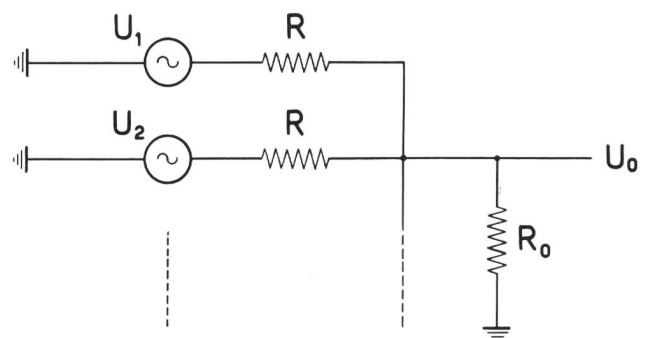


Fig. 1. Additionsschaltung

Der Ausdruck für U_o in Abhängigkeit der Eingangsgrößen U_1, U_2, \dots, U_n ergibt sich zu

$$U_o = \frac{\sum_{\mu=1}^{\mu=n} U_{\mu}}{n + \frac{R}{R_o}} \quad (1)$$

Wir erkennen, dass mit dieser Schaltung eine reine Addition nicht gelingt, indem noch ein Proportionalitätsfaktor mitgenommen werden muss. Dieser lässt sich jedoch mit Hilfe eines stabilisierten Verstärkers kompensieren (Fig. 2).

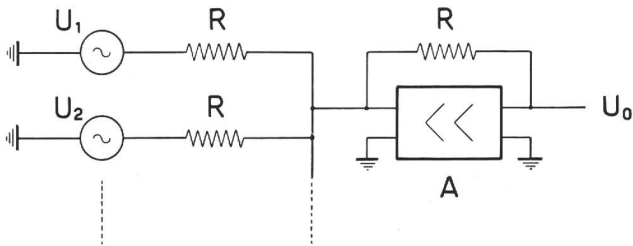


Fig. 2. Addition mit stabilisiertem Verstärker

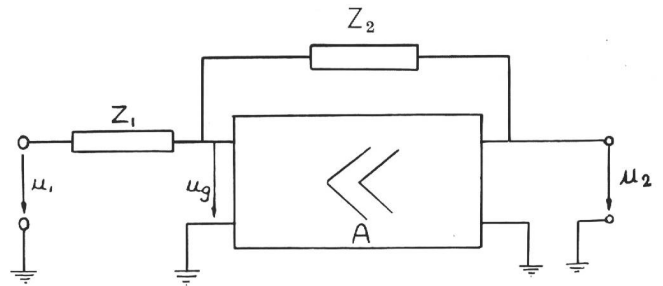
$$U_o = - \sum_{\mu=1}^{\mu=n} U_{\mu} + O\left(\frac{1}{A}\right) \quad (2)$$

Dabei bedeutet $O\left(\frac{1}{A}\right)$ ($A =$ Verstärkungsfaktor) eine Grösse, die mindestens A -mal kleiner ist als der Ausdruck unter dem Summenzeichen (vgl. Fig. 3). Die Genauigkeit in diesem Falle hängt also nur noch von A ab; die Zahl der Eingänge spielt keine Rolle mehr. Der Nachteil dieser Schaltung besteht im begrenzten Aussteuerbereich des Verstärkers, während ein grosser Vorteil in der beinahe vollständigen gegenseitigen Isolation der Eingangsgrössen liegt. Das negative Vorzeichen in (2) rührt davon her, dass der Verstärker eine Phasendrehung von 180° aufweisen muss, damit die Anordnung stabil bleibt.

B. Multiplikation mit einer Konstanten

Die einfachste Interpretation eines Ausdruckes der Form $y = ax$ besteht in der Verwendung eines Verstärkers mit einem Verstärkungsfaktor a . Der Vorbehalt betreffend den Aussteuerbereich ist auch in diesem Falle von Belang. Ein unter Umständen recht schwerwiegender Nachteil einer solchen Anordnung ist ihre mangelnde Genauigkeit. Eine Änderung der Verstärkung (Röhreneigenschaften) bedingt eine ebensolche Änderung des Produktes $y = ax$. Wo es also auf Genauigkeit ankommt, wird man versuchen müssen, den Koeffizienten a von den Eigenschaften des Verstärkers weitgehend unabhängig zu machen. Zu diesem Zwecke betrachten wir die Anordnung nach Fig. 3.

Setzen wir nun $\frac{Z_2}{Z_1} = \frac{R_2}{R_1} = a$, so wird $-u_2 = au_1$ praktisch von der Verstärkung A unabhängig. Im besonderen wird mit $a = 1$, das heisst $R_1 = R_2$;



$$\frac{u_2}{u_1} = \frac{1}{\frac{Z_1}{Z_2} - \frac{1}{A} \left(\frac{Z_1}{Z_2} - 1 \right)} \quad (3)$$

$$\frac{u_2}{u_1} = \frac{Z_2}{Z_1} \quad \text{WENN } A \gg 1$$

Fig. 3. Prinzip der Gegenkopplung

$u_1 = -u_2$. Dieser Vorzeichenwechsel (= Multiplikation mit -1) ist recht häufig, da bei manchen Operationen aus Stabilitätsgründen ein Vorzeichenwechsel in Kauf genommen werden muss. In sehr vielen Fällen wird man die Multiplikation mit -1 auch zur Ausführung der Subtraktion verwenden, gemäss $a - b = a + (-b)$.

Ströme und Spannungen in linearen Netzwerken (verknüpft durch ebensolche Gleichungen) gehorchen dem Superpositionsprinzip. Neben Addition, Subtraktion und Multiplikation mit einer Konstanten (= Maßstabänderung) bleiben als lineare Operationen nur noch Differentiation und Integration.

C. Differentiation

Unter einem Differentiator versteht man eine Schaltung, an deren Ausgang die zeitliche Ableitung der Eingangsgrösse erscheint. Mit der Symbolik der Laplace Transformation muss also die Transferfunktion*) eines Differentiators die Form haben:

$$\mathfrak{F} = \frac{u_2}{u_1} = p \quad \text{oder} \quad \frac{u_2}{u_1} = Kp \quad (4)$$

wobei K eine Konstante bedeutet, welche gleichzeitig eine Maßstabänderung hervorruft. Die physikalische Realisation von (4) bereitet einige Schwierigkeit. Ersetzen wir in (3) Z_2 durch einen Widerstand (R) und Z_1 durch eine Kapazität (C), so ergibt sich

$$\mathfrak{F} = \frac{u_2}{u_1} = -RC \cdot p \quad (5)$$

womit nach (4) $K = -RC$ wird.

*) Transferfunktion = Laplace-Transformierte des Quotienten Ausgangsspannung: Eingangsspannung.

Originalfunktionen werden mit grossen Buchstaben, Bildfunktionen mit kleinen Buchstaben bezeichnet.

Die Genauigkeit eines solchen Differentiators hängt also einzig von der Verstärkung ab. Das endgültige Schema zeigt Fig. 4.

Eine andere Schaltung, die sich durch grosse Einfachheit auszeichnet, zeigt Fig. 5.

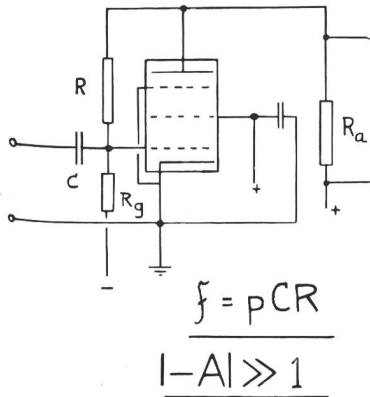


Fig. 4. Differentiator

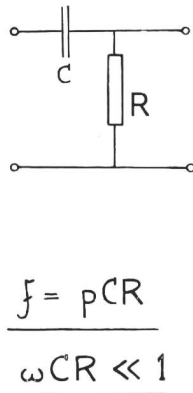


Fig. 5. Differenzienglied

Hier ist die Transferfunktion gegeben durch

$$\mathfrak{F} = \frac{u_2}{u_1} = \frac{1}{1 + \frac{1}{pRC}} \quad (6)$$

Für $|\omega RC| \ll 1$ darf man (6) schreiben als

$$\mathfrak{F} = \frac{u_2}{u_1} = p \cdot RC \quad (6')$$

also, bis auf das Vorzeichen, identisch mit (5), jedoch mit dem Unterschied, dass im ersten Falle der Verstärkungsfaktor, im letzten hingegen die Zeitkonstante RC die Genauigkeit bestimmt. Überall dort, wo man auf Genauigkeit Wert legt oder wo die Frequenz der Eingangsgrösse variabel ist, wird man zu einer Schaltung nach Fig. 4 greifen; bei einer festen Frequenz wird man wohl meistens eine Schaltung nach Fig. 5 verwenden können.

D. Integration

Am Ausgang eines Integrators erhält man das zeitliche Integral der Eingangsgrösse, gegebenenfalls versehen mit einem entsprechenden Proportionalitätsfaktor. Mithin muss die Transferfunktion lauten:

$$\mathfrak{F} = \frac{u_2}{u_1} = K \cdot \frac{1}{p} \quad (7)$$

Zur Verwirklichung obiger Beziehung ersetzen wir in Fig. 3 Z_1 durch einen Widerstand R und Z_2 durch eine Kapazität C . Wieder unter der Voraussetzung genügend grosser Verstärkung wird in (7)

$$K = -\frac{1}{RC} \quad (7')$$

Die praktische Verwirklichung einer solchen Schaltung zeigt Fig. 6, rechts.

Die einfachste Ausführung eines Integrators (analog zu Fig. 5) zeigt Fig. 6, links. Hier ist die Transferfunktion gegeben durch

$$\mathfrak{F} = \frac{u_2}{u_1} = \frac{1}{1 + pRC} \quad (8)$$

Sofern $|\omega RC| \gg 1$ darf man (8) als

$$\mathfrak{F} = \frac{u_2}{u_1} = \frac{1}{RC} \cdot \frac{1}{p}$$

schreiben. Die Genauigkeit dieser Schaltung ist durch die Grösse ωRC gekennzeichnet. Inwiefern eine Schaltung nach Fig. 6 die jeweiligen Anforderungen erfüllen kann, ist von Fall zu Fall zu untersuchen.

II. Nichtlineare Operationen

Während man die linearen Operationen ohne zu grossen schaltungstechnischen Aufwand realisieren kann (dank der Linearität der Netzwerkgleichungen), bietet die Verwirklichung von nichtlinearen Zusammenhängen zum Teil sehr grosse Schwierigkeiten. Ganz besonders gilt dies für die Operationen, bei denen zwei Operanden mitspielen (Multiplikation und Division).

Von den bekannteren nichtlinearen Zusammenhängen in der Elektronik seien erwähnt:

1. Röhrenkennlinien;
2. nicht-lineare Widerstände (Thermistor, Spitzengleichrichter).

Betrachten wir zuerst den Zusammenhang zweier Grössen durch eine exponentielle Charakteristik:

$$y = a \exp bx \quad (9)$$

wobei a und b bestimmte (Dimensionen!) Konstanten bedeuten.

Gewisse Röhren (Regelpentoden) zeigen über einen bestimmten Bereich ihrer Kennlinie eine exponentielle Abhängigkeit des Anodenstromes von der Gitterspannung:

$$I_a = k_1 \exp k_2 U_g \quad (9')$$

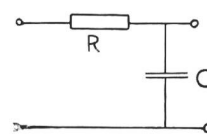
Bei einer Pentode, deren Innenwiderstand den Arbeitswiderstand R_a um einiges übertrifft, ist die Ausgangsspannung gegeben durch

$$U_a = I_a R_a = k_1 R_a \exp k_2 U_g \quad (10)$$

und somit wird in (9)

$$a = k_1 R_a \quad (\text{Spannung})$$

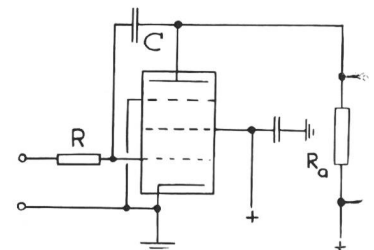
$$b = k_2 \left(\frac{1}{\text{Spannung}} \right)$$



$$\mathfrak{f} = \frac{1}{RC} \cdot \frac{1}{p}$$

$$\omega RC \gg 1$$

Integrierglied



$$\mathfrak{f} = \frac{1}{RC} \cdot \frac{1}{p}$$

$$|A| \gg 1$$

Fig. 6

Integrator

wodurch der gewünschte Zusammenhang zwischen Eingangsgrösse (U_g) und Ausgangsgrösse (U_a) erreicht ist.

Die Genauigkeit dieser Methode steht und fällt mit dem Grade der Annäherung der I_a/U_g -Kennlinie an eine Exponentialkurve. Insbesondere lässt sich keine zeitliche Konstanz (Altern) erreichen, und eine solche Schaltung bedarf somit einer dauernden Überwachung.

Wesentlich eleganter ist die Verwirklichung einer Logarithmus-Kennlinie. Wir benützen dazu eine Kristalldiode, deren Charakteristik in einem gewissen Bereich gegeben ist durch

$$I = a (\exp bU - 1) \quad a, b \text{ Konstanten} \quad (11)$$

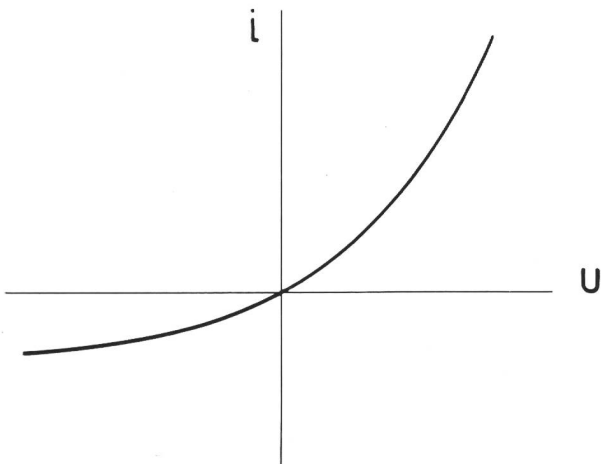


Fig. 7. Charakteristik einer Kristalldiode

Lösen wir (11) nach U auf, so erhalten wir

$$U = \frac{1}{b} \ln \left(\frac{I}{a} + 1 \right) \quad (12)$$

Schalten wir nun unsere Kristalldiode an eine Stromquelle mit der Ergiebigkeit I , so entsteht an den Enden der Diode die Spannung U . Als Stromquelle verwendet man eine Pentode, deren Ergiebigkeit durch SU_g gegeben ist. Somit wird

$$U = U_a = \frac{1}{b} \ln \left(\frac{SU_g}{a} + 1 \right) \quad (13)$$

und der gewünschte Zusammenhang ist erreicht. Wird die Steilheit der Röhre noch stabilisiert (Spannungsgegenkopplung), so weist eine solche Schaltung auch über längere Zeit eine erhebliche Genauigkeit auf.

Mit Exponentialfunktionen und Logarithmus (inverse Operationen) lassen sich auch alle Potenzen realisieren, dank der Beziehung

$$x^\gamma = \exp \ln x^\gamma = \exp \gamma \ln x \quad (14)$$

wobei γ eine beliebige positive Konstante bedeutet. Diese Anordnung zur Realisierung einer Potenz hat den Vorteil, dass der Exponent γ leicht variabel gemacht werden kann.

In manchen Fällen, in denen γ fest ist, wird man sich jedoch direkt mit einer entsprechenden Kennlinie behelfen können.

Auf Grund der weiteren bekannten Beziehungen $x \cdot y = \exp \ln xy = \exp (\ln x + \ln y)$ (15) und

$$\frac{x}{y} = \exp \ln \frac{x}{y} = \exp (\ln x - \ln y) \quad (15')$$

lassen sich somit durch Exponential- und Logarithmus-Schaltungen (zus. mit + und -) auch Multiplikationen und Divisionen ausführen. Es gibt jedoch noch weitere Möglichkeiten zur Realisierung der Multiplikation, die unter Umständen einfachere Schaltungen ergeben als die oben erwähnte Methode.

Als erstes Beispiel betrachten wir eine Schaltung nach Fig. 8.

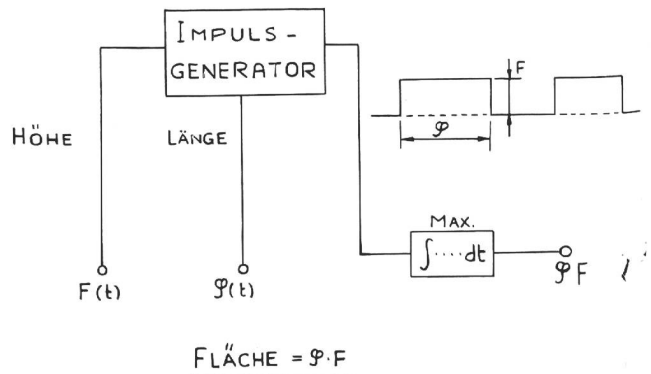


Fig. 8. Multiplikation durch Impulsmodulation

Der Impulsgenerator besitzt zwei Eingänge («Modulation»), durch die Länge und Höhe der Rechteckschwingung bestimmt werden. Die Fläche des Impulses ist $\varphi \cdot F$. Die so in der Länge und Höhe modulierte Schwingung wird auf einen Integrator gegeben, an dessen Ausgang ein die Spitzenwerte anzeigendes Instrument liegt; somit ist dessen Ausschlag direkt proportional $\varphi \cdot F$, das heisst dem Produkt.

Eine weitere interessante Methode der Multiplikation basiert auf dem bekannten Satz, dass die Wahrscheinlichkeit der Gleichzeitigkeit mehrerer voneinander unabhängiger, zeitlich unregelmässig verteilter Ereignisse gleich ist dem Produkt der einzelnen Wahrscheinlichkeiten. Diese Aussage lässt sich übertragen auf periodische Vorgänge, deren Frequenzen unabhängig voneinander sind. So wird die Zeit, während welcher alle Impulse dasselbe Vorzei-

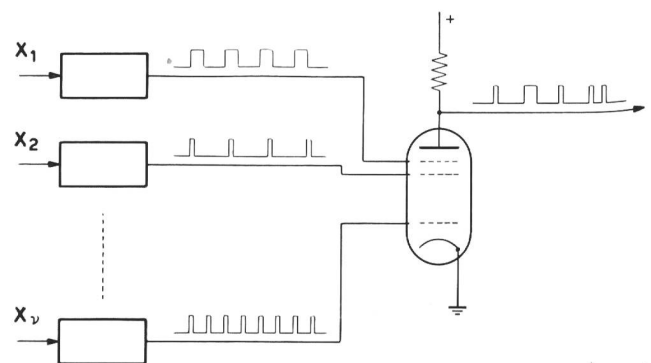


Fig. 9. Multiplikation durch Koinzidenz

chen haben, proportional sein dem Produkt der einzelnen relativen Impulsöffnungen $II f_\nu T_\nu$ (f_ν Impulsfrequenz, T_ν Impulsdauer). (Vgl. Fig. 9).

Die Impulsdauer T_ν ist in jedem Falle proportional der entsprechenden Eingangsgrösse x_ν . Nehmen wir eine genügend lange Zeit (relativ zur niedrigsten Impulsfrequenz), so ist der Mittelwert der Ausgangsspannung direkt proportional dem Produkt $II f_\nu T_\nu = k_1 II f_\nu x_\nu = k_2 II x_\nu$. Diese Schaltung setzt naturgemäss voraus, dass

$$\left| \frac{1}{x_\nu} \cdot \frac{dx_\nu}{dt} \right| \ll f_0 \text{ ist, wobei } f_0 \text{ die kleinste aller } f_\nu \text{ ist.}$$

Mit den vorstehenden Ausführungen sind die Möglichkeiten «mathematischer» Schaltungen in ihrer Gesamtheit noch lange nicht erfasst. Es wurde ledig-

lich versucht, einen kurzen Überblick über dieses grosse Gebiet zu geben.

Gerade die enorme Mannigfaltigkeit der Lösungen lässt dem Schaltungstechniker Tür und Tor offen, um neue, bessere Wege zu suchen und sich von den — zeitlich veränderlichen — Röhreneigenschaften möglichst unabhängig zu machen.

Bibliographie

- 1) John R. Ragazzini, Robert H. Randell and Frederick A. Russel. Analysis of Problems in Dynamics by Electronic Circuits. Proc. Inst. Radio Eng. **35** (1947), p. 444.
- 2) C. E. Berry, D. E. Wilcox, S. M. Rock and H. W. Washburne. A Computer for Solving Simultaneous Equations. J. Appl. Physics **17** (1946), p. 262.
- 3) Ivan A. Greenwood, J. Vance Holdam and Duncan Macrae. Electronic Instruments. — Massachusetts Institute of Technology, Radiation Series. New York 1948.

Übersicht über den heutigen Stand der Trägertelephonie*)

Von F. Locher, Bern

621.335.44

Zusammenfassung. Der Aufsatz gibt einen Überblick über den heutigen Stand der drahtgebundenen Mehrkanaltelephonie. Es werden der grundsätzliche Aufbau, die in den letzten Jahren erzielten Fortschritte und die wichtigsten Eigenschaften moderner Endausrüstungen und Breitbandübertragungsleitungen besprochen.

Seit der ersten Inbetriebnahme von Ausrüstungen für die mehrfache Ausnützung von Freileitungen in den zwanziger Jahren und der allmählichen Anwendung dieser Schaltverfahren auf Kabelleitungen, hat die drahtgebundene Nachrichtentechnik im Laufe der letzten Jahre einen bedeutenden Umschwung erfahren, der sich durch die Vielfach-Ausnützung von Leitungen für Sprache, Musik und Fernsehen kennzeichnet. Gefördert wurde diese neue Technik einerseits durch den in allen Ländern immer akuter werdenden Mangel an Fernleitungen, andererseits aus dem Bedürfnis heraus, die Kabel möglichst intensiv und in wirtschaftlich befriedigender Weise auszunützen. So ist zum Beispiel bei der Mehrfachausnützung die rein mengenmässige Einsparung an Leitungskupfer pro Kilometer und Sprechkreis recht beträchtlich, wie dies aus Fig. 1 hervorgeht. Der Vergleich bezieht sich auf Tonfrequenz-Vierdrahtleitungen von 0,9 mm Durchmesser mit Phantomausnützung, Trägerkabelleitungen mit 1,3 mm Durchmesser und den vom CCIF empfohlenen Koaxialleitern mit 2,6 mm Durchmesser des Innenleiters und 9,4 mm innerem Durchmesser des Aussenleiters. Die Einsparungen an Bleiverhalten sich als Folge der geringeren Kabeldurchmesser in ähnlichem Verhältnis.

Wenn auch die Trägerfrequenztechnik heute in verschiedener Hinsicht einen gewissen Abschluss gefunden hat, so wird doch unablässig an deren Weiterentwicklung gearbeitet. Das Ergebnis dieser Arbeiten zeigt sich in der Erhöhung der Betriebssicher-

Résumé. Cet exposé donne un aperçu de la situation actuelle de la téléphonie à courants porteurs, de ses principes, des progrès réalisés dans ce domaine au cours des dernières années et des propriétés essentielles des équipements terminaux modernes et des circuits de transmission à large bande.

heit der Ausrüstungen, in der Verkleinerung und Verbilligung der Einzelteile, in der Vergrösserung

kg Cu /km/kanal

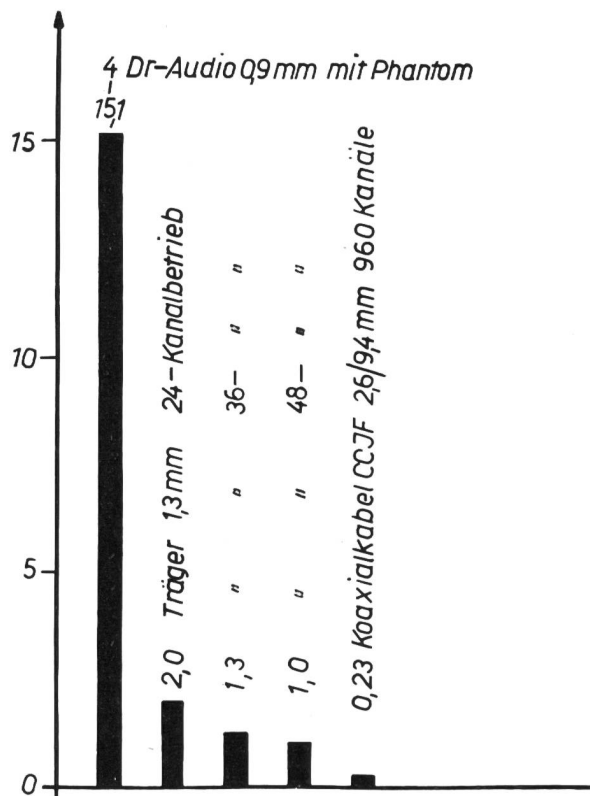


Fig. 1. Kupferbedarf pro km und Sprechkreis für verschiedene Übertragungsverfahren

*) Nach einem Vortrag, gehalten am 20. Oktober 1949 in der Sektion Bern des Schweizerischen Technischen Verbandes.