

Zeitschrift: Technische Mitteilungen / Schweizerische Post-, Telefon- und Telegrafienbetriebe = Bulletin technique / Entreprise des postes, téléphones et télégraphes suisses = Bollettino tecnico / Azienda delle poste, dei telefoni e dei telegrafi svizzeri

Herausgeber: Schweizerische Post-, Telefon- und Telegrafienbetriebe

Band: 29 (1951)

Heft: 4

Artikel: Der Arbeitsfilm im Post- und Fernmeldedienst

Autor: Goebel, Gerhart

DOI: <https://doi.org/10.5169/seals-875337>

Nutzungsbedingungen

Die ETH-Bibliothek ist die Anbieterin der digitalisierten Zeitschriften. Sie besitzt keine Urheberrechte an den Zeitschriften und ist nicht verantwortlich für deren Inhalte. Die Rechte liegen in der Regel bei den Herausgebern beziehungsweise den externen Rechteinhabern. [Siehe Rechtliche Hinweise.](#)

Conditions d'utilisation

L'ETH Library est le fournisseur des revues numérisées. Elle ne détient aucun droit d'auteur sur les revues et n'est pas responsable de leur contenu. En règle générale, les droits sont détenus par les éditeurs ou les détenteurs de droits externes. [Voir Informations légales.](#)

Terms of use

The ETH Library is the provider of the digitised journals. It does not own any copyrights to the journals and is not responsible for their content. The rights usually lie with the publishers or the external rights holders. [See Legal notice.](#)

Download PDF: 02.04.2025

ETH-Bibliothek Zürich, E-Periodica, <https://www.e-periodica.ch>

Der Arbeitsfilm im Post- und Fernmeldedienst

Von Gerhart Goebel, Darmstadt

778.5:654.1

Zusammenfassung. Gegenüber dem Theaterspielfilm hat der Film als Darstellungsmittel wissenschaftlicher Vorgänge bis heute keine grosse Bedeutung erlangt, obwohl der Film gerade im Post- und Fernmeldedienst Vorteile bringen könnte. Als Diskussionsbasis wird zunächst der neue Begriff des «Arbeitsfilms» geprägt und dem allgemein bekannten Unterhaltungsfilm gegenübergestellt. An Hand der von der ehemaligen Deutschen Reichspost hergestellten Filme wird gezeigt, wie der Film als Werbe-, Informations- und Unterrichtsmittel im Post- und Fernmeldedienst praktisch eingesetzt worden ist, welche Umwege dabei beschritten und welche Erfahrungen für die Praxis gewonnen wurden. Aus diesen Unterlagen werden Forderungen für die planmässige Herstellung und Verwendung von Arbeitsfilmen im Post- und Fernmeldedienst abgeleitet, wobei in erster Linie die Stellung des Filmproduzenten innerhalb der Verwaltung und die Bewirtschaftung der ihm zur Verfügung gestellten Mittel berücksichtigt werden. Es wird eine Reihe von Anwendungsbeispielen für den Arbeitsfilm angegeben, ohne dass der Film generell als ein universelles Hilfsmittel propagiert würde. Der Verfasser glaubt, dass der Film dank seiner internationalen Verständlichkeit das gegebene Mittel für eine wirklich umfassende internationale Schulung der Post- und Fernmeldekkräfte aller im Weltpost- und Weltnachrichtenverein zusammengeschlossenen Nationen sein könnte, sofern die Arbeitsfilme nach einheitlichen Empfehlungen hergestellt und ausgetauscht würden.

Ein umfangreiches Schrifttumsverzeichnis schliesst die Arbeit.

Résumé. Si on le compare au film récréatif, le film utilisé comme moyen d'expression des méthodes scientifiques n'a pas encore acquis une grande importance bien que son emploi puisse présenter certains avantages dans les services des PTT. L'auteur s'étend en premier lieu sur la nouvelle définition du «film de travail» et compare celui-ci au film récréatif. Rappelant les films tournés par l'ancienne administration allemande des PTT, il montre quel emploi on peut tirer du film comme moyen de publicité, d'information et d'instruction dans les services des PTT, quelles voies détournées il a fallu prendre et quelles expériences ont été acquises pour la pratique. Il en déduit les exigences qu'imposent la production méthodique et l'utilisation pratique des films de travail dans les services des PTT, en tenant compte en premier lieu de la position du producteur de films au sein de l'administration et des moyens qui sont mis à sa disposition. Il montre, par une série d'exemples, l'emploi que l'on peut faire du film de travail sans que cet emploi soit encore universellement propagé. Il croit que l'intelligibilité internationale du film le désigne comme le moyen le plus propre à former l'éducation internationale des agents des PTT des nations groupées dans l'Union postale universelle et l'Union des télécommunications si la production et l'échange des films de travail sont organisés d'après des recommandations uniformes.

Une imposante bibliographie clôt cet article.

A. Die geschichtliche Entwicklung des Ausdrucksmittels Film

Am 22. März 1895 führten A. und L. Lumière einem kleinen Kreise von Wissenschaftlern in Lyon den ersten Film im heutigen Sinne vor, einen Dokumentarfilm: «Arbeiter verlassen die Lumièresche Fabrik.» Der Projektions-Kinematograph von Lumière beruhte auf den Vorarbeiten namhafter Wissenschaftler des vorigen Jahrhunderts: Faraday, Plateau, Stampfer, Doppler, Wheatstone, Edison, Marey u. a. hatten sich um eine brauchbare Lösung des Problems bemüht, Bewegungen abzubilden, um sie zu erforschen oder zu demonstrieren. 1888 schrieb H. Hertz in seiner grundlegenden Arbeit über die elektromagnetischen Schwingungen zu seinen bekannten Feldlinienbildern eines schwingenden Dipols: «Das beste Bild vom Spiel der elektromagnetischen Kräfte wird man erhalten, wenn man diese Zeichnungen auf einer stroboskopischen Scheibe befestigen wird» [1]¹⁾. Nach einer zeitgenössischen Überlieferung waren die Brüder Lumière davon überzeugt, dass ihre Erfindung für die Öffentlichkeit sehr bald jegliches Interesse verlieren und dass nur noch die Wissenschaft sich ihrer mit Erfolg bedienen werde. Auch O. Messter, der 1896 die Lumièreschen Arbeiten in Deutschland mit Erfolg fortführte, dachte zuerst nur daran «Film-Apparate für... Mediziner, Forscher und Lehrer zu bauen». Er stellte bereits 1897 wissenschaftliche und technische Filme her, die ihm allerdings «weder Aufträge zu Filmen noch Ersatz»

seiner Unkosten brachten, weil «hierfür ein Fonds nicht zur Verfügung stand» [2].

G. Méliès lehrte 1896 in seinen *scènes artificiellement arrangées* als erster, mit Hilfe des handelnden kinematographischen Bildes als eines gänzlich neuen Ausdrucksmittels unterhaltsame Geschichten zu erzählen. Er gilt mit Recht als der Schöpfer des Spielfilms, während E. S. Porter — auf den Arbeiten Méliès' fussend — 1902 durch das Zusammenkleben räumlich und zeitlich inkohärenter Filmszenen und durch Einführung der Grossaufnahme *toter*, dennoch die Handlung fortführender Objekte den ersten dramatischen Dokumentarfilm²⁾ im heutigen Sinne gestaltete. D. W. Griffith schuf 1909 durch bewusste Verwendung der verschiedensten Kameraeinstellungen in Verbindung mit den Mitteln der Montage als einer Art filmischer Interpunktion die Grundlagen des heutigen Spielfilmstils [3]. Auf seinen Vorarbeiten beruhten besonders die russischen Revolutionsfilme S. M. Eisensteins und W. Pudowkins, eines der besten Theoretiker des Films, der die Bildmontage als die Grundlage der Filmkunst bezeichnete, einer Kunst, deren Sprache zu verstehen und deren Leistungen zu würdigen sich die Menschen zu Anfang des 20. Jahrhunderts systematisch *erzogen* hatten.

Gegenüber der stürmischen Entwicklung des Theaterspielfilms blieb der Film als Darstellungsmittel wissenschaftlicher Vorgänge aus finanziellen und ideologischen Gründen völlig bedeutungslos, und wo er in Ausnahmefällen auftauchte, da sprach er zu meist eine so infantile Sprache, dass er nicht imstande war, das Interesse der durch den Theaterfilm ver-

¹⁾ Die in eckigen Klammern stehenden Ziffern beziehen sich auf die am Schluss der Arbeit stehende Bibliographie.

²⁾ «The Life of an American Fireman.»

wöhnten Zuschauer zu erwecken. Noch heute kann man feststellen, dass die Entwicklung des Theaterfilms mit seinen unbegrenzten Möglichkeiten an der wissenschaftlichen Kinematographie nahezu spurlos vorübergegangen ist. Zu den Ausnahmen gehörten von jeher die *medizinischen* Filme, die auch heute noch in den meisten Lehrfilmsammlungen zahlenmäßig überwiegen, und man kann sich des Eindrucks nicht ganz erwehren, als ob besonders in der Chirurgie nur die oft tödlichen Folgen einer mangelhaften wissenschaftlich-handwerklichen Ausbildung zu einer so bereitwilligen Ausnutzung des Films als des hervorragendsten Anschauungsmittels geführt hätten.

Umgekehrt scheint das Interesse für den Film als Unterrichtsmittel auf anderen Wissensgebieten um so geringer gewesen zu sein, je weniger schwerwiegend sich die Folgen einer unzureichenden Ausbildung auf diesem Gebiet auszuwirken vermochten. Obwohl bereits 1912 von *E. Rüst* und *P. Imhof* die «Schweizer Grundsätze» für die Verwendung der Kinematographie im Unterricht aufgestellt wurden, obwohl 1920 der preussische Kultusminister die Verwendung des Lehrfilms in der Schule ausdrücklich befürwortete, obwohl 1930 die Schweizer Arbeitsgemeinschaft für Unterrichtskinetographie (SAFU), 1934 die dieser entsprechende «Reichsanstalt für Film und Bild in Wissenschaft und Unterricht» (RWU) in Deutschland gegründet wurde [4], die es 1937 erreichte, dass dem Forschungsfilm in Deutschland der Rang einer wissenschaftlichen Publikation zugesprochen wurde, ist heute nirgends ein nennenswerter Bestand an *brauchbaren* (!) technisch-wissenschaftlichen Filmen vorhanden. «Ein eigenartiges Zusammenwirken verschiedener Gründe», schrieb 1919 *A. Lassally*, einer der tatkräftigsten Vorkämpfer für den Film im Dienste der Technik, «bewirkte, dass wir bisher den Lehrfilm noch nicht haben, obwohl *unglaublich viel* darüber *geschrieben und gesprochen* wurde...» [5].

B. Der Film im Post- und Fernmeldedienst

I. Filmkategorien

Bei allen Diskussionen über Filmfragen zwischen Filmtechnikern und Angehörigen anderer Berufe stört eine geradezu erschreckende Verwirrung der Begriffe, die meistens die Schuld an der Ergebnislosigkeit solcher Besprechungen trägt. Schon der Begriff «Film» umfasst im Sprachgebrauch schlechthin alles vom Rohfilm über einen ganzen Industriezweig bis zum Endprodukt, ja sogar bis zu dessen Vorführung. Wir wollen hier unter Film lediglich das vorführungsfertige kinematographische Positiv verstehen. Filme, die in der Öffentlichkeit einem Theater- oder Vereinspublikum zur Unterhaltung gezeigt werden — also Spielfilme, Dokumentar- oder sogenannte Kulturfilme und Wochenschauen —, seien im folgenden grundsätzlich als *Unterhaltungsfilme* bezeichnet.

Diesen Unterhaltungsfilmen — die praktisch mit den vom Theater-Filmverleih vertriebenen Filmen identisch sind — steht nun eine Gruppe von Filmen gegenüber, die dazu bestimmt ist, eine *Arbeit* zu erleichtern oder überhaupt erst zu ermöglichen, gleichgültig, ob es sich dabei um die Arbeit eines Lehrers, eines Vortragenden, eines Forschers oder um irgendeine sonstige Arbeit — im Gegensatz zur Unterhaltung — handelt. Wir wollen diese Art von Filmen hier — sprachlichen Vorbildern entsprechend — als *Arbeitsfilme*³⁾ bezeichnen. Sie wenden sich ihrer Natur nach selektiv nur an einen bestimmten Zuschauerkreis, eben jenen, dem die Arbeit des Benützers dieser Filme gilt.

Eine Mittelstellung nehmen die sogenannten Werbefilme ein, die der Theaterbesitzer gegen Entgelt in den Rahmen seines Unterhaltungsprogramms aufnimmt. Ihrer Natur nach sind dies reine Arbeitsfilme, die dem Werbefachmann seine Arbeit in der Öffentlichkeit erleichtern. Ihrer Form nach können sie sowohl Arbeits- als auch Unterhaltungsfilme sein, je nachdem, ob das belehrende oder das unterhaltende Element in ihnen vorherrscht.

Mit dieser Klassifizierung der Filme gelangen wir zu einer übersichtlichen stilistischen Parallele in der jedermann geläufigen Schriftsprache: Der Unterhaltungsfilm entspricht völlig dem Feuilleton der Tageszeitung, der Arbeitsfilm gleicht dem exakten Artikel einer Fachzeitschrift, der Werbefilm ist der Anzeige vergleichbar, deren Stil sich, je nach dem Blatt, in dem sie veröffentlicht wird, bald dem Feuilleton, bald dem Fachartikel nähert. Hieraus ergibt sich für die drei Filmkategorien ohne weiteres der Stil ihrer heute international verständlichen Bildersprache.

Durch Einsatz des Films in der Unterrichtsarbeit lässt sich nach den Erfahrungen des Navy Department der USA

1. mehr lernen,
2. mehr behalten,
3. das Interesse steigern,
4. der Unterricht einheitlich gestalten,
5. Zeit sparen [6].

L. de Forest hat diese Vorzüge des Unterrichtsfilms kurz zusammengefasst: *Learn by seeing faster, easier*. Nun ist schnelles und leichtes Lernen heute zweifellos nirgends notwendiger als in der Nachrichtentechnik. Die Nachrichtenbehörden aller Länder wetteifern miteinander in der Einführung immer neuer fernmeldetechnischer Verfahren, welche die Nachrichtenübermittlung sicherer, schneller und wirtschaftlicher gestalten sollen. Und es besteht die akute Gefahr, dass die Entwicklung der modernen Nachrichtenmittel rascher fortschreitet als das Verständnis dafür bei denjenigen, die damit arbeiten müssen. Um so unverständlicher ist es, dass man heute noch im Post- und Fernmeldedienst, trotz seines internatio-

³⁾ *G. H. Fern* und *E. Robbins* bezeichnen den *teaching film* treffend als *machine tools of modern education* [6].

nenalen Charakters, an Stelle des jedermann verständlichen Films gelegentlich Lehrmethoden findet, die aus dem vorigen Jahrhundert zu stammen scheinen, und es erscheint zweckmässig, der Ursache dieser Diskrepanz zwischen Betriebs- und Unterrichtstechnik auf den Grund zu gehen. Wir wollen zu diesem Zweck den Einsatz des Films im Rahmen einer Post- und Fernmeldeverwaltung untersuchen, in deren Struktur wir genauen Einblick haben und deren Entwicklung als abgeschlossen betrachtet werden kann. Wir wollen dabei unser Augenmerk insbesondere auf alle jene Einflüsse richten, die die Ausbreitung des Films innerhalb der ehemaligen *Deutschen Reichspost* gefördert oder gehemmt haben.

II. Der Film im Dienste der ehemaligen Deutschen Reichspost

a) Gliederung der Reichspost

Bevor der Film als Arbeitsmittel im Dienste der ehemaligen Deutschen Reichspost (DRP) untersucht wird, soll ein kurzer Überblick über den Aufbau der Verwaltung der DRP gegeben werden, weil einige der später zu behandelnden Probleme die Kenntnis dieser Organisation voraussetzen.

Oberste Instanz der DRP war seit 1919 das Reichspostministerium (RPM) in Berlin, dessen Chef als Ressortminister Mitglied des Reichskabinetts war. Beim RPM wurden nur Aufgaben von grundsätzlicher und finanzieller Bedeutung bearbeitet [7]. Von 1924 bis 1933 wurde der Betrieb der DRP nach kaufmännisch-wirtschaftlichen, von 1933 ab in zunehmendem Masse nach hoheitsrechtlichen Gesichtspunkten geleitet. Das RPM verfügte neben den eigentlichen Fach- und Verwaltungsreferaten über eine *Pressestelle*, deren Referent dem Staatssekretär des RPM unmittelbar unterstellt war [8], desgleichen über eine der Post-Wirtschaftsabteilung (WIRP) angegliederte *Werbestelle*. Dem RPM unterstanden als regionale Mittelinstanzen etwa 43⁴⁾ Oberpostdirektionen (OPDn), die in ihrem meist geographisch abgegrenzten Bezirk von durchschnittlich 10 000 km² Fläche den Post- und Fernmeldebetrieb nach den Weisungen des RPM durchführten.

Zum Bezirk einer OPD gehörten im Durchschnitt etwa 80...90 grössere lokale Verkehrsämter und Betriebsstellen für den Post-, Fernsprech-, Telegraphen- und Telegraphenbaudienst (von den kleineren Postagenturen, Telegraphenhilfsstellen usw. kann im Rahmen der vorliegenden Untersuchung abgesehen werden) mit insgesamt je etwa 8000 Arbeitskräften (davon rund 67% im Beamten-, 5% im Tarifangestellten- und 28% im Arbeiterverhältnis).

Neben den OPDn bestand in Berlin seit 1928 das dem RPM unmittelbar unterstellte, aus dem ehe-

maligen Telegraphenversuchsam (Telegraphentechnischen Reichsam) hervorgegangene *Reichspostzentralamt* (RPZ) mit rund 1900 Bediensteten, etwa 44 000 m² Arbeits- und Lagerraum und einem Leistungsverbrauch von durchschnittlich 135 kW. Beim RPZ, das als Mittelsbehörde den OPDn gleichgestellt war, wurden im wesentlichen alle *technischen und wissenschaftlichen Aufgaben* für die OPDn zentral bearbeitet.

Das RPZ besass u. a. eine Abteilung (X) für technische Prüfung und Normung aller bei der DRP verwendeten Geräte, Apparate und Materialien, der zahlreiche Werkstätten und Laboratorien angegliedert waren, ferner eine *Unterrichtsabteilung* (IX), die laufend wissenschaftliche und technische Lehrgänge für die Weiterbildung und Ausbildung der aus den OPD-Bezirken zeitweise nach Berlin beorderten Beamten des höheren und mittleren Post- und Fernmeldedienstes veranstaltete. Beide Abteilungen befassten sich — wie später gezeigt wird — zunächst unabhängig voneinander mit Filmaufgaben.

Das RPZ war in hervorragendem Masse an den Arbeiten zahlreicher Kommissionen und Ausschüsse anderer Behörden und Organisationen der Wirtschaft und Industrie beteiligt und war u. a. vertreten beim Comité consultatif international (CCI), beim Verband Deutscher Elektrotechniker (VDE), beim Verein Deutscher Ingenieure (VDI) und beim Deutschen Normenausschuss (DIN). Die verschiedenartigen, vom RPZ herausgegebenen wissenschaftlichen Veröffentlichungen erreichten eine jährliche Auflage von etwa 10 000 Stück. Daneben wurden sämtliche Dienstwerke für den internen Dienstbetrieb der DRP vom RPZ ausgearbeitet. Zur Erfüllung dieser Aufgaben verfügte das Amt über eine Fachbücherei von etwa 9000 Bänden und hielt über 200 in- und ausländische Fachblätter [9].

Trotz der Schlüsselstellung, die das RPZ innerhalb der Organisation der DRP einnahm, verfügte es bis zum Jahre 1930 weder über einen Photographen noch über eine Lichtbild- oder gar Filmstelle.

b) Werbefilme und Werbekulturfilme

Vor 1918 wird die Reichspost im Schrifttum nur an einer Stelle neben anderen Behörden als Benützerin von Filmen erwähnt [10]. Welcher Art diese Filme waren und wofür sie benützt wurden, lässt sich heute nicht mehr feststellen. Nach dem 1. Weltkrieg gingen «das Reich, die Einzelstaaten, die Bildstelle beim Zentralinstitut für Erziehung und Unterricht... den eigentlich schwierigsten Aufgaben in der Lehrfilmbewegung: Herstellung von Lehrfilmen, Finanzierung der Fabrikation und Organisation des Schulfilmunterrichts teils aus Geldmangel, teils aus Mangel an Arbeitskräften, teils durch zu enge Umgrenzung ihrer Aufgaben bewusst oder unbewusst aus dem Wege» [11]. Hinzu kam, dass die deutschen Reichsbehörden während und nach der Inflation auf Grund einer Anordnung des Reichsfinanzministers aus dem

⁴⁾ Diese Zahlen, die sich im Zuge der Verwaltungsvereinfachung einerseits und der politischen Entwicklung andererseits ständig änderten, sind *Mittelwerte* aus den Etatjahren 1928...1937. Sie sollen lediglich eine Vorstellung von der Grössenordnung der benützten Begriffe vermitteln.

Jahre 1923 neue Betriebszweige nicht mehr einrichten durften, selbst wenn diese in Zukunft Überschüsse abzuwerfen versprochen.

Infolgedessen widmete man auch bei der DRP dem Film in den zwanziger Jahren nur wenig Aufmerksamkeit, obwohl gerade in jener Zeit die deutsche Filmkunst einen bemerkenswert hohen, auch im Ausland anerkannten Stand erreichte. Erst im Jahre 1927 liess das RPM zur Werbung für den Postcheckdienst einen 50 m langen Zeichentrickfilm *«Hans im Glück»* herstellen.

Dem Film lag die Fabel des bekannten Grimmschen Märchens zugrunde, nur mit dem Unterschiede, dass der kluge Hans seinen Goldklumpen in ein Postcheckkonto verwandelte und dadurch aller Sorgen ledig war [12].

Man war sich zwar bei der DRP völlig darüber im klaren, dass der Film «unstreitig das wirksamste Werbemittel unserer Zeit» darstellte, um so mehr, als Werbefilme, die vom Zentralinstitut für Erziehung und Unterricht in Berlin oder von der Bayrischen Lichtspielstelle in München als volksbildend, künstlerisch oder belehrend anerkannt worden waren, von den Lichtspieltheaterbesitzern gern in das Vorprogramm aufgenommen wurden, da sie ihnen Steuerermässigung, unter Umständen sogar Befreiung von der Vergnügungssteuer für das ganze Programm einbrachten. «Leider» — musste jedoch der Werbereferent des RPM, H. Eggers, 1931 zugeben — «hat es bisher an den nötigen Mitteln gefehlt, um den Filmbestand rechtzeitig zu ergänzen und auf der Höhe der Zeit zu halten, geschweige ihn dem Bedürfnis entsprechend auszubauen. . . In einer Reihe von Fällen hat sich das RPM mit Zuschüssen an Kulturfilmen von Verkehrsvereinen, Provinzialbehörden und grossen Industrieunternehmungen beteiligt, wenn in solchen Filmen an passenden Stellen auch Bilder aus dem *Postbetrieb*, namentlich aus dem Kraftpostbetrieb, eingeschaltet worden sind, von denen eine Werbewirkung erwartet werden durfte» [13].

Unter Beteiligung des RPM entstand 1931 in Zusammenarbeit mit dem Norddeutschen Lloyd als erster der Stummfilm *«Postbeförderung Deutschland—Amerika mit der ‚Bremen‘»*:

Ein Brief nach New York fällt in den Briefkasten. Förderbänder bringen ihn zur Stempelmaschine und weiter zum Grob- und Feinverteiler. Lautsprecher rufen die Schlusszeiten aus. Über die Rutsche geht es zum Kraftwagen und dann zum Bahnpostwagen, in Bremerhaven mit Fahrstühlen in die Posträume der «Bremen». Auch Pakete machen die Reise.

Behandlung der Post an Bord. Nachzügler in Cherbourg. Katapultflugzeug startet auf der «Bremen» und fliegt mit der Post voraus. Das Heinkel-Flugzeug landet im New Yorker Hafen — einen Tag früher als die «Bremen» [14]⁵⁾.

1932 liess das RPM in Zusammenarbeit mit dem Spitzenverband der Packpapier- und Bindfaden-

industrie den ebenfalls noch stummen Kulturfilm: *«Pakete gehen auf Reisen»* herstellen:

Man erhält Einblick in moderne Paketbeförderungsanlagen, man sieht Pakete auf Förderbändern und Fahrzeugen aller Art, in Schiffen und Flugzeugen reisen. Infolge unvermeidlicher Beanspruchung durch Druck und Stoss landen schliesslich vom Absender schlecht verpackte Pakete im Paketlazarett der Reichspost, die mühevoll Arbeit mit ihnen hat. Für die zweckmässige Verpackung von Paketen werden gute Ratschläge gegeben [15].

Bei der Unterrichtsabteilung des RPZ, die über einen Normalfilm-Theaterprojektor verfügte, wurde 1932 eine Film(verleih)stelle eingerichtet, die von einem Obertelegrapheninspektor geleitet wurde. Ein Werkmeister hielt die Vorführapparaturen instand und führte bei Bedarf Filme vor, während ein Arbeiter den Versand der an die OPDn ausgeliehenen Filmkopien besorgte und die zurückkommenden Filme pflegte. Um das Repertoire dieser Filmstelle etwas reichhaltiger zu gestalten, wurden von der Reichsbahn, von der Reichs-Rundfunkgesellschaft, von der Fernmelde-Industrie oder von privaten Filmherstellern Kopien von Unterrichts- und Kulturfilmen entliehen oder auch käuflich erworben. Anfang 1933 verfügte der Filmverleih des RPZ über sechs Filmkopien.

Der Erfolg der vorerwähnten Werbe-Kulturfilme ermutigte die Werbestelle des RPM zur Beteiligung an weiteren ähnlichen Filmvorhaben. So entstand 1934 in Zusammenarbeit mit der Lufthansa der von der UFA hergestellte Tonfilm *«Briefe fliegen über den Ozean»*:

Berge von Briefen gelangen vom Luftpostamt Berlin zum Flughafen. Die «Heinkel-Blitz» rast damit über die Alpen nach Sevilla. Umladung. Afrika taucht auf, die Kanarischen Inseln — weiter. Die «Westfalen» schwimmt im Meer. Der «Dornier-Wal» übernimmt die Post — 3000 km nur Wasser. Begegnung mit Dampfern, mit dem «Zeppelin». Dann endlich die «Schwabenland». Über Brasilien donnern die Motoren des deutschen Postflugbootes. Umladen. Weiter mit dem Condor-Syndikat, Tag und Nacht. Rio de Janeiro, Montevideo und schliesslich Buenos Aires — Endstation [16].

Der Film, von dem bis 1938 (mit Ausnahme der Kopien für den Theatereinsatz) 33 Normal- und Schmaltonkopien (darunter solche in englischer, spanischer und portugiesischer Sprache) allein für den internen Dienstbetrieb gezogen wurden, kann — selbst mit heutigen Maßstäben gemessen — als ein ausgezeichneter Dokumentarfilm bezeichnet werden.

In den folgenden Jahren verfolgte die Werbestelle des RPM konsequent diesen von ihr einmal mit Erfolg eingeschlagenen Weg weiter, indem sie sich finanziell an allen von anerkannten Filmherstellern geplanten Kultur-Filmvorhaben beteiligte, deren Inhalt in irgendeinem Zusammenhang mit der Arbeit der DRP stand. Die finanziellen Zuschüsse betrugten etwa 20 bis 40 RM/m (bezogen auf die Länge der zensierten Kopie). Dazu kam die kostenlose Unterstützung des Filmherstellers durch fachliche Beratung, Stellung von Hilfskräften, Beleuchtung, Strom, Geräten usw. Als Beispiel für einen der letzten unter Beteiligung der DRP hergestellten Filme sei

⁵⁾ Diese und die folgenden Inhaltsangaben sind dem offiziellen Filmverzeichnis der RP-Filmstelle von 1943/44 entnommen. Die darin enthaltenen Werturteile sollen etwa der Beurteilung der Filme seitens des Durchschnittszuschauers entsprechen, der die Vorführung im Rahmen einer Post-Filmstunde «erlebte». Die Werturteile halten einer sachverständigen Filmkritik nicht immer stand und geben nicht die Meinung des Verfassers wieder.

der Inhalt des Kulturfilms «*Von Ohr zu Ohr*» wiedergegeben:

In einer Fülle lebendiger, anschaulicher Szenen enthält dieser Film eine ganze, kleine Geschichte des Fernsprechers. Mit der Erfindung des Lehrers Philipp Reis, der 1861 den ersten Sprechapparat dem menschlichen Ohre nachbaute, beginnt es. Wir sehen die ältesten Handvermittlungsämter mit ihrem umständlichen Betrieb, erleben eine sehr komische Szene mit uralten Telefonen und bewundern gleich darauf die modernsten Erdkabel. Das technische Wunder der automatischen Selbstwählvermittlung wird anschaulich erklärt — und dann zeigt der Fernsprecher noch, was er alles kann: er erinnert jemanden im Auftragsdienst an die eigene Trauung, gibt Wetterberichte und Uhrzeit, verbindet mit Reisenden auf der Autobahn, im Zuge, ja sogar mit dem Dampfer auf fernem Meere und führt schliesslich zur neuesten Schöpfung: zum Fernsprechern. Man telephonierte von Berlin nach München und sieht sich gleichzeitig.

Dieser kurze Bummel durch das vielseitige Zauberinstrument «Fernsprecher» ist kurzweilig und äusserst lehrreich zugleich [17].

Wenn gelegentlich die *Fachabteilungen* des RPM die Herstellung eines aufklärenden Kulturfilms über einen Betriebszweig der DRP wünschten, an dem die private Kulturfilmindustrie von sich aus *nicht* interessiert war, so erteilte die Werbestelle des RPM auch feste Aufträge über derartige Werbe-Kulturfilme. Es wurden dann gewöhnlich zwei bis drei Filmhersteller, darunter auch kleine Firmen, zur Abgabe eines Kostenvoranschlages unter Beifügung eines Manuskriptentwurfs aufgefordert. Den Zuschlag erhielt im allgemeinen die preiswürdigste Firma. Bei der Herstellung dieser Filme legte das RPM den Hauptinhalt des Films fest, traf die endgültige Entscheidung über die Gestaltung des Drehbuchs und des Bildstreifens und bewirtschaftete die zur Verfügung stehenden Haushaltsmittel, während alle Arbeiten der Ausführung (Verhandlungen mit der Filmindustrie und den beteiligten Postdienststellen, zweckmässige Vorbereitung der Aufnahmen, Aufstellung des Drehbuchs im einzelnen) dem RPZ übertragen wurden [18]. Der Preis, den das RPM für diese in seinem Auftrag hergestellten Kulturfilme bezahlte, betrug etwa 50 bis 100 RM/m⁶).

Die Filme, deren Unterbringung im Beiprogramm der öffentlichen Lichtspieltheater der Hersteller vertraglich mit übernahm, fanden beim Theaterpublikum im allgemeinen Anklang. Sie beschränkten sich darauf, den Zuschauer im Rahmen einer Spielhandlung — wie man glaubte — unaufdringlich über einzelne Betriebszweige der DRP aufzuklären und die technischen Einrichtungen ganz oberflächlich zu erläutern, meist in Gestalt eines belehrenden Vortrages, den ein Postbeamter irgendwelchen Laien oder Dienstanfängern hielt, wie dies zum Beispiel in dem im Auftrag des RPM hergestellten Filme «*Das unsichtbare Netz*», einem Film über Übersee-Telegraphie, der Fall war:

Im Rahmen einer ansprechenden Spielhandlung gibt dieser Film einen Einblick in das Gebiet der deutschen Überseetelegraphie, der Funk- und Kabelverbindungen. Man erfährt, auf welchem Wege ein Telegramm den Empfänger an Bord eines Hochseedampfers erreicht. In einem Vortrag beim Reichspostzentralamt wer-

⁶) Der vorgeschriebene Mindest-Lizenzpreis für Beiprogrammfilme betrug 15 RM/m.

den die elektrischen Vorgänge gemeinverständlich erläutert. Ein Telegramm nach Buenos Aires wird abgefertigt, ein Bild des dortigen Transradiohauses durch Bildfunk nach Berlin übermittelt. Schliesslich kommt bei einem heiteren Fernfunkgespräch Berlin—Buenos Aires sogar eine Verlobung zustande. Lehrreich und unterhaltend zugleich [19].

Nicht immer gelang es allerdings dem Filmhersteller, dem ja die in solchen Aufklärungsfilmchen zu behandelnden Themen meist ebenso fremd waren wie dem Zuschauer, diesen durch die Rahmenhandlung wirklich ansprechend zu gestalten. So ging zum Beispiel die Fabel des Films: «*Elektrische Brücken*», ein Tonfilm von der elektrischen Telegraphie, an allen dramaturgischen Möglichkeiten, die das Thema geboten hätte, vorüber. Die Rahmenhandlung beschränkte sich auf eine spröde Dame, die an «Telegraphenkoller» litt, einer im wirklichen Leben wohl recht seltenen Krankheit. Da sie ihre gesamte Korrespondenz nur telegraphisch zu erledigen pflegte, musste ihr Verehrer ihr «telegraphisch kommen» und ihr aus jeder Lebenslage Telegramme schicken, wobei sich dann auf etwas gezwungene Art Gelegenheit bot,

... die vielen Anwendungsmöglichkeiten der Telegraphie im Geschäfts- und Privatverkehr zu zeigen. Ein Rundfunksprecher lässt sich die Einrichtungen der neuzeitlichen Telegraphie erklären. Fernschreiber, Zugstelephonie, Radiotelegramme, Bildfunk, fahrbare Telegraphenämter werden erläutert und geben ein eindrucksvolles Bild vom heutigen Stand der deutschen Telegraphentechnik [20].

Alle bis zum Jahre 1938 im Auftrage der DRP hergestellten Werbe-Kulturfilme besaßen — als Konzeption an den vermeintlichen Publikumsgeschmack — eine solche mehr oder weniger «humorvolle» Spielhandlung, in die dann der vom Auftraggeber gewünschte Lehr- und Werbegehalt hineingearbeitet wurde. Im Gegensatz hierzu verstanden es bereits zu jener Zeit die filmbesessenen englischen Dokumentaristen des General Post Office (GPO), den Ablauf des *täglichen Dienstbetriebes* im öffentlichen Nachrichtenwesen selbst zu einer wahren Handlung von unerhörter Dramatik zu verdichten. «Wir erkannten allmählich», schreibt *J. Grierson*, der Regisseur zahlreicher GPO-Dokumentarfilme, «hinter den schauerhaften Einzelheiten des 10-Pfennig-Automaten, durch die das Postamt so symbolisch für unsere Großstadtkultur geworden ist, etwas von dem Zauber des modernen Nachrichtenwesens. Wir sahen... die harmonische Schönheit der Nachtpost und das dramatische Geschehen, das in den Akten des Überseeradioverkehrs verborgen lag» [21]. Diese neuartige Form des Nachrichten-Dokumentarfilms leitete im Jahre 1939 auch bei der DRP eine neue Epoche des Filmschaffens ein.

c) *Unterrichts- und Archivfilme*

Auffallend ist, dass das *Unterrichtsreferat* des RPM der Entwicklung des Bild- und Filmgedankens so wenig Beachtung schenkte. Während alljährlich grosse Summen für die Veranstaltung von technischen und wissenschaftlichen Lehrgängen, von

Unterricht in Fremdsprachen, von Verwaltungs-Akademiekursen, post- und telegraphenwissenschaftlichen Wochen, für die Herausgabe von Schriftwerken zur freiwilligen Weiterbildung der Belegschaft und für die Förderung der Einheitskurzschrift aufgewendet wurden, begnügte man sich bei den visuellen Unterrichtshilfsmitteln mit der Beschaffung von Epidiaskopen, Schmalfilmprojektoren, handelsüblichen Diapositiven und Lehrfilmen fremder Herkunft. Zwar hatte die Lehrabteilung des RPZ 1930, um «kleinere Filme selbst herstellen zu können», eine amerikanische Normalfilm-Handkamera beschafft, mit der die Dozenten «auf Dienstreisen Lehrfilme aufnehmen» wollten und mit der auch Filme über schwerverständliche Vorgänge aus der Leitungstheorie u. dgl. gedreht werden sollten⁷⁾.

Im September 1930 ordnete das RPM an, dass die OPDn zur Förderung des Unterrichtsfilmgedankens bis zum 1. Dezember 1930 Vorschläge zur Ausgestaltung für den Postunterricht machen sollten. Die eingehenden Filmvorschläge stammten schlechterdings aus allen Aufgabengebieten der DRP, wo jemals Unterricht erteilt worden war (einschliesslich des Kassen- und Rechnungswesens). Sie zeugten aber von recht geringem Verständnis für die Möglichkeiten des Films. Vielfach herrschte die Meinung vor, das kinematographische Bild verändere sich zu rasch, als dass es sich im Unterricht verwenden liesse, und es wurde angeregt, den Film durch eine Serie von Bild-Diapositiven zu ersetzen, deren Inhalt durch Schrift-Diapositive (!) erläutert werden sollte.

Diese Ansicht von der angeblichen Flüchtigkeit des Filmbildes herrschte übrigens in jener Zeit nicht nur bei den OPDn vor. Sie war schon 1914 von G. Schlesinger vertreten worden, der damals den Film als Unterrichtsmittel im Maschinenbau mit der Begründung ablehnte, die Bewegungen würden nicht richtig wiedergegeben und die Vorgänge verliefen zu schnell [22]. Man begegnet dieser Vorstellung selbst heute noch bei Lehrkräften, die sich niemals mit der Technologie des Films befasst haben.

Infolge des entmutigenden Inhalts der von den OPDn Ende 1930 eingereichten Filmvorschläge liess das RPM den Gedanken des speziellen Unterrichtsfilms zunächst wieder fallen und beschränkte sich auf die Herstellung weiterer Kulturfilme mit belehrendem Inhalt. Erst im Sommer 1935 wurden von einem technischen Beamten des RPZ die ersten dokumentarischen Filmaufnahmen von der Auffahrt eines motorisierten Fernseh-Senderzuges auf den Brocken (Harz) hergestellt, mittels einer Zeiss-Ikon-Handkamera «Kinamo», die im Jahre 1930 vom Fernseh-Referat des RPZ für die Aufnahme aktueller Fernsehzenen beschafft worden war. Die Aufnahmen

konnten später als wertvolles Archivmaterial in den Kulturfilm «*Das Auge der Welt*» (1935) eingeschnitten werden. Im selben Jahre wurde von W. Peters und G. Goebel (RPZ) die Wirkungsweise einer Hochfrequenz-Sperrschaltung für die Blitzableiter-Funkstrecken von Sendantennen *kinematographisch* untersucht [23].

Daraufhin griff die *Pressestelle* des RPM den Gedanken der Selbstherstellung von Filmen durch die DRP wieder auf. Ende 1935 musste die 1931 gegründete Bildstelle des RPZ eine 16-mm-Schmalfilmkamera «Movikon» beschaffen, weil man bei der Aufnahme von Normalfilmen Schwierigkeiten mit der damaligen Reichsfilmkammer befürchtete und weil ausserdem durch die «Polizeiverordnung über Schmalfilmvorführungen» vom 23. Januar 1932 die Vorführung von 16-mm-Schmalfilmen in Unterrichtsstätten wesentlich erleichtert worden war, so dass von 1935 an die OPDn systematisch mit Schmaltonfilm-Vorführgeräten ausgerüstet wurden, um die vom RPZ gelieferten Postfilme in ihrem Bezirk vorführen zu können. Mit dieser einen Kamera sollte der Photograph der RPZ-Bildstelle 1936 einen Schmalfilm über «*Die Deutsche Reichspost bei den XI. Olympischen Spielen*» drehen. Wenn man berücksichtigt, dass dieser Photograph fast ganz auf sich allein angewiesen war, mit unvollständigen technischen Hilfsmitteln arbeiten musste und mit ständigen Zulassungsschwierigkeiten zu kämpfen hatte, während L. Riefenstahl bei der Herstellung ihres bekannten Films «*Olympia, Fest der Völker*» mit 43 Kameraleuten und allen erdenklichen Unterstüzungen arbeiten konnte, so musste man diesem Erstlingsfilm des RPZ trotz der dilettantischen Photographie und Gestaltung einen Achtungserfolg zubilligen. Er durfte allerdings später nur noch vor Postangehörigen gezeigt werden.

Die Filmstelle des RPZ arbeitete ausschliesslich nach den Weisungen der *Pressestelle* des RPM, die nur Filmaufnahmen von der Beteiligung der DRP an aktuellen politischen, kameradschaftlichen oder sportlichen Ereignissen drehen liess, so dass bis zum Jahre 1938 beim RPZ praktisch keinerlei *technische* oder *wissenschaftliche* Filmaufnahmen oder gar Filme existierten. Da der Pressedienst des RPM bestrebt war, aktuelle Filmaufnahmen aus dem Dienstbetrieb der DRP in der Wochenschau der Filmtheater unterzubringen, musste das RPZ 1938 eine Askania-Normalfilmkamera «Z» beschaffen. Der Erfolg dieser Massnahme blieb jedoch aus personellen und organisatorischen Gründen aus, weil nach einer Filmkammerverordnung die öffentliche Vorführung eines Bildstreifens unzulässig war, wenn seine Hersteller nicht die Mitgliedschaft *aller* an dem Bildstreifen Beteiligten in der Filmkammer nachzuweisen vermochten [24].

Auf der anderen Seite trat 1938, im Hinblick auf den immer stärker werdenden Bedarf an neuzeitlichen Unterrichtsfilmen für die Berufsausbildung

⁷⁾ In 8 Jahren wurden mit dieser Kamera etwa 60 m Normalfilm aufgenommen, die — abgesehen von einigen Probeeinstellungen — Totalaufnahmen aus einem Lehrgangslabor und die anschliessende Erholung der Teilnehmer auf dem Dachgarten des RPZ zeigten [12].

des Nachwuchses und auf die vorbildliche Arbeit der Reichsbahn und anderer Behörden, auf diesem Gebiet «die Notwendigkeit» — wie *Hauenschild* 1940 in einem Rückblick feststellte — «immer zwingender hervor, eine einheitliche Zusammenfassung des Reichspost-Filmwesens zwecks Erreichung grösserer Leistungsfähigkeit durchzuführen» [25].

d) Die Reichspost-Filmstelle

1. Organisation

Am 13. Oktober 1939 schuf der Reichspostminister die «Reichspost-Filmstelle», deren Leitung einem jüngeren technischen Beamten der höheren Laufbahn übertragen wurde, der durch seine besondere Vorbildung auf dem Gebiete der Kinematographie und des Lehrfilms hierfür geeignet erschien und der bereits seit Ende 1938 die Bild- und Filmstelle des RPZ geleitet hatte. Im Zuge dieser Reorganisation verblieb die Bildstelle — ihren Aufgaben entsprechend — bei der Unterrichtsabteilung des RPZ, während die Filmstelle in ein eigenes Gebäude in Berlin-Dahlem übersiedelte. «Aufgabe der Reichspost-Filmstelle», fährt *Hauenschild* fort, «war die Bearbeitung aller Angelegenheiten der Filmherstellung, des Filmverleihs und der Filmtechnik bei der Deutschen Reichspost. Die Vergebung von Aufträgen zur Herstellung von Reichspostfilmen oder die Herstellung von solchen Filmen darf in Zukunft nur durch die Reichspost-Filmstelle erfolgen, die allen Dienststellen der Deutschen Reichspost in Fragen der Filmvorführung als Beraterin und Betreuerin zur Seite steht. Um dem Filminstitut der Deutschen Reichspost die erforderliche künstlerische Bewegungsfreiheit zu gewährleisten, um sie besonders von allen bürokratischen Fesseln zu befreien, hat der Reichspostminister bestimmt, dass die Reichspost-Filmstelle eine selbständige Dienststelle der Deutschen Reichspost ist... Um die Vereinheitlichung des Reichspost-Filmwesens auch im Reichspostministerium durchzuführen, hat der Reichspostminister angeordnet, dass ein neues Filmreferat eingerichtet wird. Dieses Filmreferat ist für die Bearbeitung aller mit dem Filmwesen zusammenhängenden Fragen zuständig, soweit diese das Reichspostministerium berühren. Das Filmreferat ist besonders für die Genehmigung neuer Filme und für die Beteiligung der Fachreferate bei der Herstellung des Filmdrehbuchs verantwortlich. Damit etwa entstehende sachliche Auseinandersetzungen zwischen Reichspostministerium und Reichspost-Filmstelle vermieden werden, hat der Reichspostminister zum Leiter des Filmreferats den Leiter der Reichspost-Filmstelle bestellt, der dieses Amt in Personal-Union mit seiner Tätigkeit als Leiter der Reichspost-Filmstelle verwaltet. Durch diese straffe und feste Organisation... soll jeder Bürokratismus ausgeschaltet und einer gedeihlichen künstlerischen Entwicklung des Reichspost-Filmwesens der Weg geebnet werden [25]. Die Reichspost-Filmstelle

verfügte bis 1941 über nur sieben ständige Arbeitskräfte. Produktionsleitung und Regie lagen in den Händen des Leiters.

2. Räume und technische Einrichtungen [26]

Entscheidend für die räumliche Verlagerung der Filmstelle aus dem Komplex des RPZ war einmal die zu geringe Grösse der bis dahin benützten ehemaligen Lagerräume (rund 172 m²), zum anderen die durch benachbarte Maschinen hervorgerufenen Erschütterungen und endlich die Nähe des Zentralflughafens Tempelhof, die Tonaufnahmen in gewöhnlichen Räumen unmöglich machte. In Berlin-Dahlem hatte die DRP für 150 000 RM eine Villa erworben, deren Räume von insgesamt 360 m² sich ohne grossen Umbau für die Produktion von Filmen verwenden liessen. Das dazugehörige Gartengrundstück von etwa 500 m² erwies sich später für Aussenaufnahmen als besonders wertvoll. Im Erdgeschoss des neuen Gebäudes (Fig. 1) lag zunächst der Mustervorführraum (1) von 78 m², der zugleich zum Nachsynchronisieren von Stummaufnahmen benützt wurde und deshalb, statt einer festen Bestuhlung, Polster-

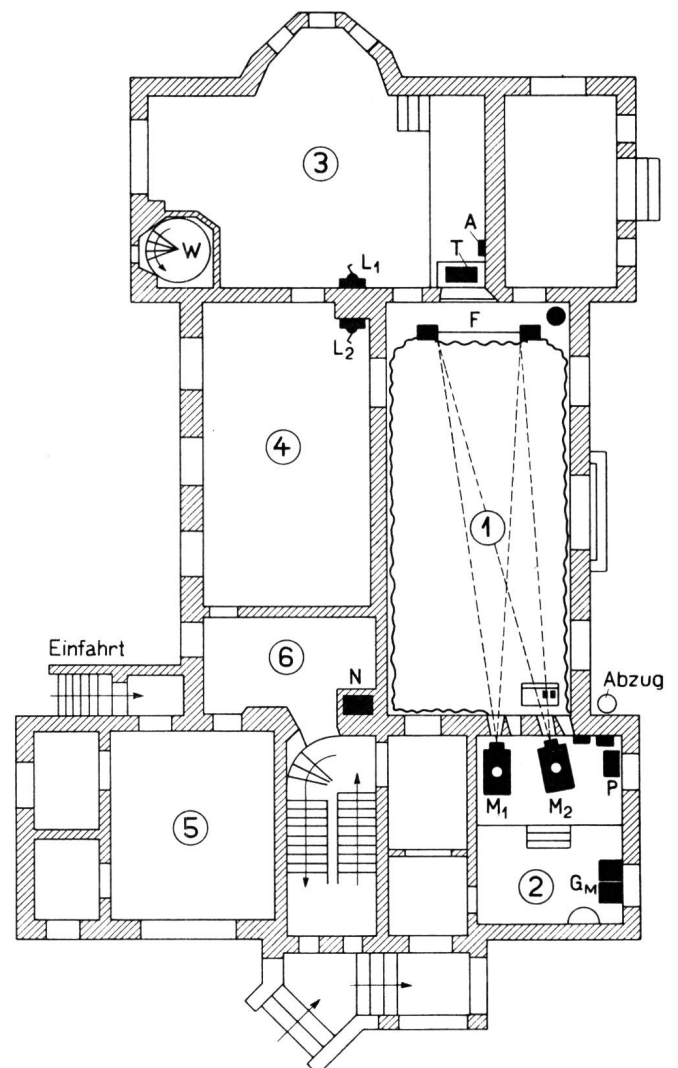


Fig. 1. Grundriss der Reichspost-Filmstelle. Erdgeschoss

sessel erhielt. Die holzgetäfelten Wände des Raumes im Verein mit verschiebbaren Wandvorhängen und den schallschluckenden Sesseln gaben dem Raum eine in gewissen Grenzen regulierbare Nachhallzeit von rund 1,5 Sekunden. Er besaß einen unmittelbaren Ausgang ins Freie und entsprach somit allen an einen Mustervorführraum zu stellenden Anforderungen. Auf der einen Schmalseite stand die transparente Tonleinwand und darunter die Lautsprecherkombination K (Klangfilm «Europa-Junior»). An die andere Schmalseite grenzte der Bildwerferraum (2), dessen Apparatur mit Rücksicht auf die besonderen Aufgaben der Filmstelle von der bei Filmtheatern üblichen Form abwich (Figur 2). Auf einem gemauerten und mit Sand aufgefüllten Podest standen zwei normale Theaterprojektoren (Klangfilm «Europa-Junior»). Im Hinblick auf eine vereinfachte Ersatzteillagerung und die Austauschbarkeit hatte man zwei Rechtsmaschinen (M_1 , M_2) gewählt, die sowohl einzeln zur pausenlosen Vorführung kombinierter Bild-Tonkopien als auch gemeinsam zur synchronen Vorführung getrennter Bild- und Tonstreifen (zweistreifiger Kopien) benutzt werden konnten, wobei beide Maschinen durch Synchron-Haltemotoren im Gleichlauf gehalten wurden. Obwohl die Projektoren auf je einer durch Korkplatten vom Gebäude isolierten Betonplatte aufgestellt waren, übertrug sich anfangs das Maschinengeräusch in einer Stärke von etwa 30 Phon auf den Vorführraum. Der Versuch, diese Geräuschübertragung durch Auskleidung eines Teiles der Wände des Bildwerferraumes mit schallschluckendem Material zu unterbinden, verbesserte zwar die Arbeitsbedingungen für den Vorführer, verringerte jedoch die Körperschallübertragung praktisch überhaupt nicht. Erst durch eine *weich-elastische* Lagerung der Projektorfundamente auf je sechs Schwingmetallquadern konnte das Störgeräusch im Aufnahmezimmer auf etwa 10 Phon herabgesetzt werden [27]. Da von der RP-Filmstelle laufend Schmalfilmprojektoren für die OPDn begutachtet und geprüft werden mussten, war neben den üblichen vier Kabinenfenstern noch ein fünftes Projektionsfenster für Schmalfilmvorführungen vorgesehen. Die Photozelle des ortsbeweglichen Schmalfilmprojektors S konnte über einen Zusatzverstärker V_S auf den Europa-Junior-Verstärker V_H und die Saal-Lautsprecherkombination K geschaltet werden, so dass allfällige Fehler der zu prüfenden Schmalfilmapparat leicht eingegrenzt werden konnten. Jeder der beiden Normalfilmprojektoren war mit einem eigenen Tonlampengleichrichter (G_1 , G_2) ausgerüstet, von denen G_2 für Tonüberblendung auf beide Maschinen umschaltbar war, während G_1 wahlweise auch zur Speisung der Tonlampe des Schmalfilmprojektors S benutzt werden konnte.

In dem hinter dem Vorführraum gelegenen Tonmeisterraum (3) stand die Tonkamera (Klangfilm «Minicord T 35»). Durch ein schalldichtes Fenster F konnte der Tonmeister beim Nachsynchronisieren das

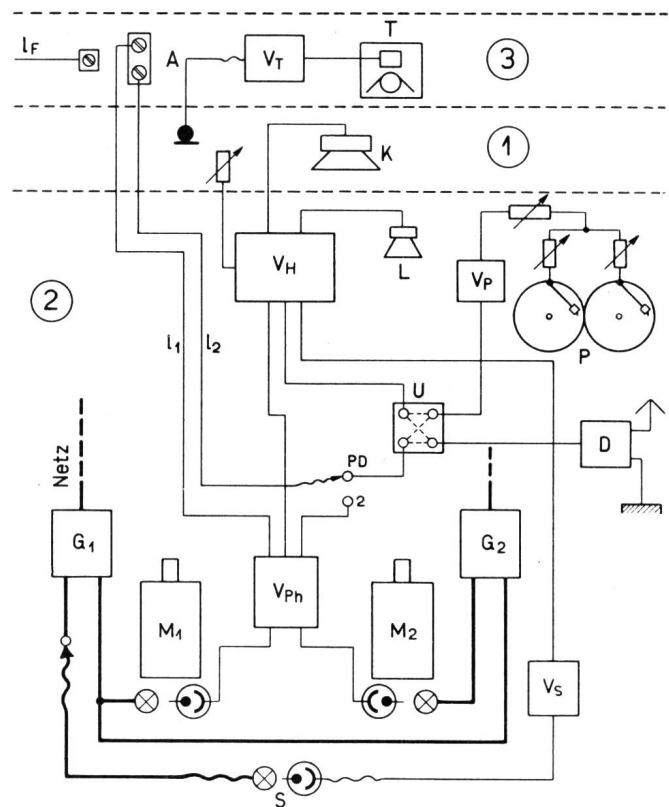


Fig. 2. Schema der Tonaufnahme- und Wiedergabe-Apparaturen

Filmbild seitenverkehrt auf der Rückseite der transparenten Bildwand beobachten. Von seinem Platz aus hatte er die Möglichkeit, mittels fest eingebauter Signaleinrichtungen sämtliche akustischen und optischen Ruhesignale, Startzeichen usw. zu geben. Bildwerferraum und Tonmeisterraum waren durch zwei abgeschirmte Modulationsleitungen l_1 und l_2 miteinander verbunden. Auf diese Leitungen konnten wahlweise der Plattenspieler P, ein Drahtfunkempfänger D oder die Lichttonabnehmer der beiden Vorführmaschinen geschaltet werden, so dass jederzeit die Möglichkeit bestand, Schallplatten, Rundfunkdarbietungen oder ein bis zwei Lichttonbänder auf die Tonkamera T zu überspielen. (Das Magnetophonverfahren der AEG wurde damals praktisch noch nicht für Filmzwecke benützt.) Ausserdem war die RP-Filmstelle noch durch eine unbespulte, entzerzte Modulationsleitung mit dem Fernamt Berlin verbunden, so dass der Ton zu einem irgendwo aufgenommenen Bildstreifen über das hochwertige Rundfunk-Leitungsnetz der DRP jederzeit synchron auf die Tonkamera der Filmstelle in Berlin überspielt werden konnte, vorausgesetzt, dass Periodengleichheit zwischen dem Berliner und dem auswärtigen Netz bestand.

Im Vorführraum war ein fahrbares, von jedem Platz aus bedienbares Kommandopult vorgesehen, das, ausser dem Lautstärkereger und den Signaltasten für den Vorführer, sämtliche Steuerdruckknöpfe für Bühnenvorhang, Saalverdunkelung usw.

in Wiederholung enthielt und ausserdem eine telephonische Verständigung mit dem Vorführer ermöglichte.

Der neben dem Vorführerraum gelegene Raum (4) diente als Bildatelier. Die 4 m hohe Decke war mit einem Netz von kräftigen Rohrträgern versehen, an denen nach Bedarf Dekorationsstücke, aufzunehmende Geräte, Leitungen oder Lampen aufgehängt werden konnten. In einer Ecke des Bildateliers war als ständige Dekoration ein Teil eines postüblichen Büroraumes aufgebaut, in dem kurze Einleitungs- oder Zwischenszenen für technische Filme, soweit sie im Bureau eines Amtes spielten, nachgedreht werden konnten. Der Beleuchtungspark des Bildateliers umfasste Glühlampen-Aufheller, Soffitten und Stufenlinsenscheinwerfer mit einer Leistungsaufnahme von etwa 20 kW.

Zum Einlegen des Rohfilms, für Probeentwicklungen und sämtliche photographischen Arbeiten war neben dem Bildatelier eine geräumige Dunkelkammer (5) mit zwei Lagerräumen eingerichtet. Der Flur (6) zwischen Bildatelier und Dunkelkammer mit seinen eingebauten feuersicheren Schränken diente als Versandraum für die Verleihfilme, die vom Paketzusteller des benachbarten Postamtes ohne Zwischenschaltung einer Bureaustelle hier täglich abgeholt und angeliefert wurden. Mit einem Aufzug N gelangten die Verleihkopien in das im Dachgeschoss ausgebaut Filmlager.

Im ersten Stock lag über dem Tonmeisterraum der grosse und helle Schnittraum, der über Balkon und Feuerleiter einen unmittelbaren Fluchtweg ins Freie besass. Ausserdem konnte man vom Schnittraum noch über eine Wendeltreppe W direkt in den Tonmeisterraum gelangen. Neben den Bureauräumen lag im 1. Stock noch ein Gastzimmer, in dem aussenstehende Mitarbeiter ungestört arbeiten und übernachten konnten.

In dem geräumigen Kellergeschoss war, ausser einem Batterieladerraum und einer Werkstatt, ein kleines Modelltrickatelier für Unterwasseraufnahmen eingerichtet, in dessen grossem Spiegelglas-Aquarium alle See- und Flusskabel-Auslegungsmethoden im Modell nachgebildet und für Forschungs- und Lehrzwecke aufgenommen werden konnten. Dieses Modellatelier bewährte sich besonders gut, weil derartige Versuchsaufnahmen von den Trickateliers der Filmindustrie nur ungern und nicht immer genügend exakt ausgeführt wurden.

Ein Tricktisch wurde zunächst nicht beschafft, weil die RP-Filmstelle bestrebt war, alle technischen Vorgänge durch Realaufnahmen und nicht durch eine mehr oder weniger willkürliche Trickzeichnung zu veranschaulichen und weil ausserdem die Einstellung wirklich geschickter Trickzeichner tarifliche Schwierigkeiten bereitet hätte. Aus demselben Grunde wurde auch auf die Beschaffung eigener Entwicklungs- und Kopiermaschinen verzichtet, zumal diese Arbeiten von den zahlreichen Kopieranstalten der

Berliner Spielfilmindustrie besser und billiger hergestellt wurden, als dies mit eigenen Kräften möglich gewesen wäre. Die bauliche Umgestaltung des Gebäudes und die Beschaffung sämtlicher neuen technischen Einrichtungen verursachte einen Kostenaufwand von rund 50 000 RM.

Zur Erhöhung ihrer Einsatzbereitschaft verfügte die RP-Filmstelle über einen eigenen Aufnahmekraftwagen (Mercedes 3,5-Liter-Fahrgestell), dessen Sonderaufbau Platz für fünf Personen bot. Hinter den Rücksitzen war ein geräumiger Laderaum vorgesehen, der entweder zur Beförderung von zwei Bildapparaturen und Lampen bis zu etwa 10 kW Leistungsaufnahme oder zur Mitnahme einer Bild- und der vollständigen Tonapparatur diente. Die Tonkamera T war nicht fest im Wagen eingebaut, sondern stand auf einem herunterklappbaren Tisch. Bei Tonaufnahmen diente der hintere Laderaum dem Tonmeister als Aufenthalt. Durch die Türfenster hatte er einen ausreichenden Überblick über die Szene. Zur Beförderung von Apparaten oder Lampen konnten die Fenster durch Holzblenden geschützt werden. Nötigenfalls konnten auch die Rücksitze des Wagens zur Gewinnung weiteren Raums für Lampen usw. einzeln herausgenommen werden, während die Lehnen der beiden Vordersitze als Schlafgelegenheit umklappbar waren. Die zusammenlegbaren, aber sperrigen Lampenstative wurden auf den mit Riemenbuchsen versehenen Trittbrettern aufgeschnallt. Am Aufnahmeort diente der lichtdicht verschliessbare Laderaum als Dunkelkammer zum Einlegen von Filmen, für Probeentwicklungen usw. Das Stativ der Bildkamera konnte auf dem Wagendach, das eine Tragfähigkeit von 300 kg besass, in besonderen Tüllen mit Hilfe von Überspannriegeln befestigt werden, so dass vom Wagendach aus Fahraufnahmen (64 Bilder/Sek.) bis zu einer Geschwindigkeit von 80 km/h gemacht werden konnten, wobei die Kamera aus der Starterbatterie des Wagens gespeist wurde. Bei Tagfahrten wurden die Kamerabatterien und die Drehrichterbatterien der Tonkamera über Ladesteckdosen von der Lichtmaschine geladen. Die Windschutzscheibe des Wagens liess sich bis zur waagrechten Stellung aufklappen, so dass man auch während der Fahrt jederzeit mit der Stativkamera aus dem Inneren des Wagens drehen konnte.

Die RP-Filmstelle verfügte neben der älteren amerikanischen Handkamera, der 16-mm-Schmalfilmkamera «Movikon» und der Normalfilmkamera «Askania Z» über eine Normalfilm-Handkamera «Arriflex», die sich für alle betrieblichen Aufgaben besonders gut bewährte. Hierzu kam 1942 noch eine geräuschlose Askania-Atelierkamera, obwohl man praktisch sämtliche notwendigen Aufnahmen mit den vorhandenen Kameras hätte drehen können.

Man hatte sich (nach dem Vorgehen der ehemaligen Reichsanstalt für Film und Bild in Wissenschaft und Unterricht [RWU]) dazu entschlossen, technische und wissenschaftliche Aufnahmen grundsätzlich nur

auf Normalfilm von 35 mm Breite aufzunehmen und diesen für den Verleih auf 16-mm-Nonflamfilm umzukopieren. Massgebend für diese Entscheidung waren u. a.:

1. die Möglichkeit, bei Normalfilm mit 3...4 verschiedenartigen Emulsionen arbeiten zu können;
2. die höhere Bildgüte des Normalfilms und die dadurch gegebene Möglichkeit, unter Umständen brauchbare Einzelbilder aus Forschungsfilmen heraus vergrössern zu können;
3. der wesentlich erleichterte Schnitt des Normalmaterials und das vereinfachte Anlegen des 35-mm-Tonstreifens;
4. die Tatsache, dass es damals auf dem Markt keine Schmalfilmkamera gab, die während der Aufnahme eine ständige parallaxenfreie Beobachtung des Bildes erlaubte, wie sie bei makroskopischen Aufnahmen unerlässlich ist.

Die Festlegung auf das Normalfilmformat ergab zugleich die Möglichkeit, von Fall zu Fall beruflich frei arbeitende Kameraleute mit *eigener* Normalfilmapparat zu *engagieren*. Dieses Verfahren bot den Vorteil, dass man für jeden Film und für jedes Aufnahmeobjekt jeweils einen geeigneten Spezialisten beschäftigen konnte, der allein durch seinen Ruf eine gewisse Gewähr für die einwandfreie Qualität der Aufnahmen bot. An Gagen wurden für die Kameraleute 60...80 RM/Tag (zuzüglich der Reisepesen) bezahlt, ein Betrag, der zunächst verhältnismässig hoch erscheinen mag. Wenn man aber berücksichtigt, dass bei zweckmässiger Organisation oft die Bildaufnahmen für zwei kurze Filme an einem Drehtag hergestellt werden konnten, so erwies sich dieses Verfahren gegenüber der Beschäftigung eines ständigen Kameramannes mit verwaltungseigner Apparatur auf die Dauer als wirtschaftlicher und zweckmässiger.

3. Produktion

α) Unterhaltungsfilme

Der Filmreferent des RPM unterschied erstmalig zwischen exakten Arbeitsfilmen für den internen technischen Dienst der DRP und Unterhaltungsfilmen für das Theaterpublikum, die dieses über technische Einrichtungen der Post aufklären sollten, ohne dass damit eine ausgesprochene Lehr- oder Werbeabsicht verbunden gewesen wäre. (Die Herstellung besonderer Werbefilme erübrigte sich zunächst wegen des inzwischen ausgebrochenen zweiten Weltkrieges.) Zu den hergestellten Unterhaltungsfilmen gehörte ein Kurzspielfilm, der für die Fernseh-Sonderschau der DRP anlässlich des Weltpostkongresses in Buenos Aires geschaffen wurde. Dieser Film sollte im Rahmen einer ausgesprochen spannenden Handlung dem Zuschauer einen nachhaltigen Eindruck vom Stande des Fernsehens in Deutschland vermitteln, ohne dabei in irgendeiner Hinsicht belehrend zu wirken. So entstand 1939 der von der UFA in deutscher und spanischer Version gedrehte Kurzspielfilm: «*Wer fuhr II A 2992?*»

Die kriminalistische Untersuchung eines Verkehrsunfalles mit tödlichem Ausgang führt mit Hilfe des Fernseh-Rundfunks und der Fernseh-Sprechverbindung Berlin—München zur Erfassung des flüchtigen Täters, wobei die am Rande des Geschehens gezeigten technischen Einrichtungen des Fernseh-Betriebs in Deutschland dem Zuschauer mit der gleichen Selbstverständlichkeit dargeboten werden wie Auto und Radio [12].

Der Film wurde wegen seiner Unaufdringlichkeit im In- und Ausland freundlich aufgenommen.

β) Arbeitsfilme und Archivfilme

Hatte man sich bei diesem für das breite Theaterpublikum bestimmten Film bewusst eines rein feuilletonistischen Stils bedient, so ging man bei der Gestaltung der reinen *Arbeitsfilme* um so strenger vor. Zahlreiche in den Jahren 1939/40 bei der DRP erprobte technische Verfahren und Bauweisen sowie anschauliche Dienstvorträge wurden — soweit sie zur Kenntnis des Filmreferenten gelangten — daraufhin untersucht, ob sie sich für die Gestaltung eines Arbeits- oder Dokumentarfilmes eigneten. So entstand zum Beispiel nach einem Vortrag von *J. Clausen* der Film: «*Ausländische Wählersysteme*».

In Gross- und Makroaufnahmen werden vier typische, von F. Lubberger zur Verfügung gestellte ausländische Wähler miteinander verglichen. Man sieht den Kupplungsvorgang mit Hilfe der elastischen Zahnscheibe beim Rotary-System, den Ausfahrmechanismus der Schaltstange beim Ericsson-Kulissen-Wähler, den Auswahlvorgang zwischen verschiedenen Kontaktsätzen mittels des «Katzenhaars» beim Crossbar-Wähler, den Heb-Drehvorgang beim Autelco-Strowger-Wähler, und zwar viel deutlicher als bei der Betrachtung des Wählers selbst [12].

Beim Aufbau der ersten selbstschwingenden Antennenmasten entsandte die RP-Filmstelle 1940 je einen Kameramann nach Langenberg und Heilsberg. Im Gegensatz zu den üblichen Filmen von der Errichtung derartiger Bauwerke verzichtete man bewusst auf den billigen Kameratricks, das allmähliche Wachsen eines solchen Mastes im Bilde in wenigen Minuten vorzuführen. Gezeigt wurden vielmehr nur die technischen und technologischen Eigentümlichkeiten vom Aufbau eines Rohrmastes (Hein, Lehmann & Co.) und eines Rundstahlmastes (C. H. Jucho). In dem Film «*Funkmast Langenberg*» (Filmlänge 1580 m) sieht man,

... wie das von der Fabrik fertig angelieferte Fußstück mittels eines Krans langsam aufgerichtet und auf das Fundament gesetzt wird. Die den Umfang des Rohrmastes bildenden Schalenbleche werden hochgehoben und durch Schraubenbolzen mit dem Fussteil verbunden. Wenn der Mast die Höhe des Montage-Krans erreicht hat, tritt an dessen Stelle ein im Inneren des Rohrmastes aufgehängter Fahrstuhlkran, der mit wachsendem Mast immer weiter nach oben gefahren wird. Die Kamera fährt mit dem Kranhaken aufwärts und zeigt, wie die Schraubenlöcher nachgearbeitet werden, wie die Bolzen gegen Rost gesichert werden usw. Inzwischen werden am Boden aus einzelnen Stahldrähten die Halte-Pardunen zusammengesetzt und mit den Isolatorenketten verbunden. Die Kamera zeigt, wie nach der Montage einer solchen Pardune die Keramikkörper der Isolierketten nochmals sorgfältig auf einwandfreien Sitz kontrolliert werden... [12; 28].

Im Gegensatz zu dieser Bauweise zeigte der Film «*Funkmast Heilsberg*» (540 m) die Errichtung einer 150 m hohen Rundfunk-Sendeantenne aus einzelnen, je 5 m langen Schüssen aus Rundstahlgitterwerk.

Da bei beiden Filmen sämtliche Einzelheiten mit der gleichen Ausführlichkeit photographiert worden waren, konnten sie später als Diskussionsgrundlage für den Vergleich der beiden Bauweisen dienen.

In ähnlicher Weise wurden 1940 nach einem Vorschlag von *W. Kettelhake* die bis dahin im Telegraphenbau übliche Methode des Verlöten kupferner Fernkabeladern und die vom Betrieb propagierte neue Schweissmethode in dem Film *«Kolben oder Brenner?»* (930 m) einander gegenübergestellt:

Zunächst wird die Herstellung einer klassischen Vierer-Spleissstelle durch Zusammenlöten der Adern in Gross- und Makroaufnahmen gezeigt. Man sieht, wie bei sauberen Kabeladern das Lötzinn sich mit dem Kupfer innig verbindet, während bei (künstlich) oxydierten Adern das Zinn vom Kupfer nicht angenommen wird. Die Entstehung kalter Lötstellen wird gezeigt. Dann wird die Lötverbindung mit Hilfe der in der Kabelmesstechnik üblichen Messmethoden kritisch untersucht. In exakten Versuchen zeigt der Film, wie Lötstellen unter ungünstigen Umständen die Quelle für galvanische und thermoelektrische Spannungen bilden können. Die mit einem Propan-Sauerstoff-Brenner hergestellte Schweissverbindung wird unter denselben Bedingungen untersucht wie die Lötung. An der Schweißstelle treten keinerlei messbare galvanische oder thermoelektrische Spannungen auf. Die Homogenität und Duktilität der Schweissperle wird durch Anschleifen und Hämmern nachgewiesen. Zum Schluss stellen zwei Kabelarbeiter je eine Vierer-Spleissung durch Lötung und durch Schweissung her, und man erkennt an einer mitlaufenden Stoppuhr, wie die Lötverbindung 50% mehr Zeit beansprucht als die elektrisch überlegene Schweissung [12; 29].

Der Film *«Kolben oder Brenner?»* war in mancher Beziehung bemerkenswert. Als erster Film war er auf Verlangen des Betriebes gedreht worden. Ein Kabelmessbeamter hatte das Manuskript geschrieben und auch die Aufnahmeleitung übernommen. Für die Makroaufnahmen war eigens ein Kabelschacht im Atelier errichtet worden. Aussen- und Atelieraufnahmen gingen unmerklich ineinander über. Der Bildteil des Films war bereits so klar gestaltet, dass er auch ohne Ton verständlich war. Durch gute Dialogregie konnte die Wirkung noch gesteigert werden. Wo die Vorgänge der Deutlichkeit halber mehrfach gezeigt werden mussten, hatte man sich bemüht, durch ständigen Einstellungswechsel das Interesse des Zuschauers immer wieder anzuregen. Trotzdem wirkten einzelne Szenen zu lang. Die Dienststellen, die den Streifen als Unterrichtsfilm einsetzten, bestanden jedoch darauf, dass diese Szenen ungekürzt blieben. Allgemein wurde *«Kolben oder Brenner?»* als *«ausgezeichneter Lehrfilm»* bezeichnet, obwohl er noch einige spielerische und darum überflüssige Einstellungen aufwies.

Der mit diesem Film gefundene Stil wurde bei zwei anderen Kabelbaufilmen beibehalten. In *«Einspülung eines Flusskabels»* (630 m)

... gibt der den Bau leitende Beamte dem Bauführer im Bureau (Atelierdekoration) an Hand einer Karte einen Überblick über die geplante Kabeltrasse, die sich vom linken zum rechten Havelufer erstreckt. Er markiert auf der Karte den Platz für die Errichtung des Lötterzeltes durch ein Dreieck, das sich durch Überblendung in das Bild des wirklichen Lötterzeltes verwandelt. In diesem wird das auszulegende Flusskabel an das bereits vorhandene Erdkabel angespleisst. Das Flusskabel läuft durch eine L-förmige Einspülzanze, die schwenkbar auf einem Kabelprahm befestigt

ist. Ein Taucher befestigt das Flusskabel zunächst provisorisch am Ufer. Dann wird die Einspülzanze auf den Grund des Flussbettes hinabgelassen. Ein Pumpenaggregat an Bord des Prahms treibt Druckwasser durch die Düsen der Einspülzanze, das den Flussgrund aufspült und der Lanze und dem von ihr ausgelegten Kabel eine Rinne bahnt, die nachher von der Strömung wieder zugeschwemmt wird. Man erkennt an dem langsamen Einholen des Zugseils, wie die Kabellegungsarbeit fortschreitet. Inzwischen wird auf dem anderen Ufer der Kabelgraben für die Landung des Kabels vorbereitet. In dem flachen Wasser muss das Kabel aus der Spülzanze herausgenommen und von den Arbeitern an Land gebracht werden [12].

Alle Unterwasseraufnahmen zu diesem Film wurden in dem bereits erwähnten Trickatelier hergestellt, wobei man, um die Echtheit zu erhöhen, kleine, maßstabgerechte Fische in den Trog gebracht hatte, aus deren Verhalten man auf die Ausbreitung des Druckwassers schliessen konnte. Später erwiesen sich diese ausserordentlich geschickt hergestellten Modellaufnahmen didaktisch als *falsch*; denn fast jeden Zuschauer beschäftigte die Frage nach der Herstellung derartiger scheinbar echter Unterwasseraufnahmen mehr als der darin gezeigte Vorgang des Einspülens, auf den er seine Aufmerksamkeit hätte konzentrieren sollen. Der gleiche Fehler wurde übrigens nochmals begangen bei dem Film *«Reparatur eines Hochseekabels»* (580 m).

Der Kabeldampfer *«Neptun»* der DRP läuft — von Minensuchbooten begleitet — aus, um ein in der Ostsee liegendes Fernsprechkabel aufzunehmen und zu verlegen. Im einzelnen wird gezeigt, wie mit Hilfe nautischer Instrumente die ungefähre Lage des Kabels ermittelt wird. Bojen markieren den vermutlichen Verlauf der Kabeltrasse. Dann wird ein Suchanker ausgeworfen und vom Kabeldampfer senkrecht zur Kabeltrasse *gestript*. Die Spannung des Ankertaus wird an einem Dynamometer kontrolliert. Plötzlich schlägt das Dynamometer aus und zeigt an, dass der Suchanker gefasst hat. Der erfahrene Kabelmeister fühlt jedoch, dass der Anker nur einen Felsblock gefasst hat, und gleichzeitig sieht man in der Modellaufnahme, wie dieser Block vom Anker umgewälzt wird, worauf der Ausschlag des Dynamometers wieder zurückgeht. Weiter geht die Suche, bis schliesslich das Kabel vom Suchanker gefasst und hochgehoben wird... Nachdem das Kabel geschnitten worden ist, werden beide Enden des Mantels sorgfältig zugelötet, und der Kabeldampfer beginnt das Kabel aufzunehmen, das von Matrosen in den riesigen Kabeltanks aufgerollt wird... [12].

Bei diesem Film war es zum erstenmal gelungen, durch die Unsicherheit des ganzen Vorhabens ein dramatisches Spannungsmoment in den Ablauf der Handlung zu bringen und dadurch die Aufmerksamkeit des Zuschauers bis zum Schluss zu fesseln. In ähnlicher Weise wurde 1940 der Film *«Feldpost — Sammelstelle Berlin»* (248 m) gestaltet. Andere technische Filme aus jener Zeit zeigten mehr dokumentarischen Charakter, so der 170 m lange Bildstreifen von der Auswechslung des Antennen-Fussisolators beim Deutschlandsender, wobei der 325 m hohe Mast mit seinem Gewicht von 230 t mit Hilfe hydraulischer Pressen so weit angehoben wurde, dass der keramische Isolator ausgewechselt werden konnte. Der Film *«Türme und Masten»* (1190 m) zeigte die Untersuchung neuartiger, von J. Gollnow und Sohn, Stettin, entwickelter Profile für Funkmasten:

Das dachrinnenförmige Gollnow-Profil wird dem bis dahin bei hohen Masten fast ausschliesslich benutzten U-Profil gegenübergestellt. Ein aus Gollnow-Profilen hergestellter Mastschuss wird im Laboratorium für Statik der Technischen Hochschule Berlin auf Knickung beansprucht. Dann werden die Profile im Windkanal untersucht. Ein von derselben Firma entwickeltes Parden-Isolatorgehänge wird auf einer Zerreißmaschine der Materialprüfungsanstalt Dahlem zerrissen. Bei einer Zuglast von über 175 t reißen die Stahlringe, während die keramischen Isolatoren unverletzt bleiben. Ausgehend von diesen modernen Laboratoriumsuntersuchungen, zeigt der Film dann die verschiedensten in Deutschland und Österreich üblichen Konstruktionen für Antennenstützpunkte und selbstschwingende Antennenmasten [12].

Die gesamten Kosten für die Eigenproduktion der RP-Filmstelle beliefen sich im Jahre 1940 auf etwa 15 000 RM (vgl. IIIb).

Die einheitliche Linie der eigenwilligen Lehr- und Dokumentarfilme, mit denen es der Reichspost gelungen war, innerhalb eines Jahres den Vorsprung der anderen Behördenfilmstellen einzuholen, wurde am 1. Dezember 1940 dadurch unterbrochen, dass der Filmreferent des RPM und Leiter der RP-Filmstelle seines Postens enthoben wurde. Der Nachfolger beschränkte die Eigenproduktion der RP-Filmstelle bewusst auf Archiv-Bildstreifen allgemeinen Inhalts aus dem Postgeschehen.

Sein Film «*Drei Tage Heidelberg*», ein Tonfilm von der Postoberschule (803 m), veranschaulicht die Sorge der DRP für den Nachwuchs:

Gegenüber dem Heidelberger Schloss... liegt inmitten schönster Natur eine wichtige Nachwuchs-Ausbildungsstätte der DRP: Die Post-Oberschule in Heidelberg... Vom Leben und Arbeiten in dieser schönen Bildungsstätte handelt dieser Film. Er zeigt neben schulmässiger, wissenschaftlicher Ausbildung durch erste Fachkräfte die praktische Arbeit, er führt durch die behaglichen und zweckmässigen Räume der Schule, belauscht die Schüler an der Mittagstafel, beim Sport und beim Konzert... Ausgezeichnete Musikuntermalung steigert die Wirkung dieses feingesehenen Bildstreifens [31].

Ausgesprochene Unterrichtsfilm wurden ab 1941 wieder von Filmfirmen im Auftrage und unter Mitwirkung der RP-Filmstelle hergestellt, so z. B.: «*Aus dem Telegraphenbau*»:

I. Freileitungsbau...

... Der Film zeigt zunächst den Bautrupplastzug mit Spezialanhänger, dann den Mastentransport sowie das Einsetzen und Armieren eines Mastes. Es folgen das Aufbringen des Drahtes, das Abspannen der Leitung, die Herstellung der Verbindungsstellen, Induktionsschutz, Schleifenkreuzung, Kreuzung mit Hochspannung. Übergang vom Boden auf Dachgestänge, Mastenuntersuchung, Schutznetze und viele weitere Einzelheiten vom Freileitungsbau [32].

Der sorgfältig hergestellte Bildstreifen brachte leider keinerlei Grossaufnahmen der geschilderten Arbeitsgänge. Vielfach störte die Diskrepanz von Bild und Ton.

Als Beitrag zu den Anfang des Krieges von zahlreichen Berufsverbänden hergestellten Unfallverhütungsfilm liess die RP-Filmstelle 1942 den Bildstreifen «*Der summende Draht*» (Unfallverhütung beim Telegraphenbau) drehen:

Der Bau von Telegraphen-Freileitungen birgt allerlei Unfallgefahren. Sie erkennen, heisst sie vermeiden. Dazu will dieser

Film beitragen. In packenden, lebensetzten Szenen zeigt er Unfälle, die beim Mastaufrichten, beim Leiterngebrauch, bei Erdschluss und schliesslich bei Dacharbeiten sich ereignen können, wenn die Sicherheitsvorschriften nicht genau beachtet werden [33].

Obwohl der Film das Prädikat «Staatspolitisch wertvoll» erhielt, erreichte er infolge einzelner Übertreibungen nicht bei allen Zuschauern den beabsichtigten Zweck.

Die immer zahlreicher werdenden Einberufungen des männlichen Fernmeldepersonals zum Kriegsdienst zwangen die DRP 1943 dazu, in zunehmendem Masse angeleitete Hilfskräfte, vor allem Frauen, im Fernmelde- und Funkdienst zu beschäftigen. Man stand vor der Notwendigkeit, diesem Hilfspersonal in kürzester Zeit wenigstens eine oberflächliche Ausbildung in den elektrischen Grundbegriffen zu vermitteln. Da die Lehrmittelsammlungen bei den OPDn und bei den Ämtern in vielen Fällen bereits durch den Bombenkrieg zerstört waren und auch geeignete Lehrkräfte nur noch selten zur Verfügung standen, entschloss sich das RPM, unter dem Titel «*Weltumspannende Funkwellen*» eine Reihe von sogenannten Unterrichtsfilm unter der Mitarbeit eines didaktisch besonders befähigten Beamten herstellen zu lassen. Geplant waren die Teile:

- I. Teil: Grundbegriffe der Elektrizitätslehre für die Funktechnik;
- II. Teil: Der Weg von Wort und Ton vom Besprechungsraum zum Ohr des Hörers (Rundfunksendung und Rundfunkempfang);
- III. Teil: Wir führen ein Ferngespräch mit Übersee;
- IV. Teil: Der Weg eines Funktelegramms;
- V. Teil: Ein Funkbild wandert durch den Äther;
- VI. Teil: Und wie weit sind wir mit dem Fernsehen?

Der erste Teil

... führt den Beschauer durch leichtverständliche Grundversuche mit physikalischen Aufbauteilen (Grossaufnahme [!]), durch einfache Trickzeichnungen und durch Aufnahmen technischer Einrichtungen in einer technisch würdigen Form in das Wesen der elektromagnetischen Wellen ein und zeigt deren vielseitige nachrichtentechnische Verwendung. Der Beschauer erhält somit einen Gesamtüberblick über die elektromagnetische Wellenenergie als Träger von Nachrichten- und Fernsehdarbietungen [34].

Eindrucksvoll war bei diesem Film die mit rein filmischen Mitteln erreichte Ableitung der sinusförmigen Wechselstromkurve aus der hin- und hergehenden Bewegung des Zeigers eines Strommessers. Von den geplanten sechs Teilen des Filmwerks wurde ausser dem ersten nur noch der letzte Teil über das Fernsehen fertiggestellt (1944):

...Ausgehend vom Sehvorgang des menschlichen Auges, werden zunächst der Aufbau und die Wirkungsweise des technischen Auges, der Bildfängerkamera (Ikonoskop) erläutert. Aufnahmen und Trickzeichnungen zeigen, welche Einrichtungen erforderlich sind, um ein lebendes Bild abzutasten, drahtlos zu senden und für den Empfang wiederzugeben, wobei auch Aufbau und Wirkungsweise der Braunschen Röhre als Bildwiedergabegerät dargestellt werden [35].

Auch bei diesen Filmen betätigte sich die RP-Filmstelle nur als Auftraggeber und als Vermittler zwi-

schen Funktechnik und Filmfirma. Der Herstellungspreis beider Filme war fast ebenso hoch wie die gesamten für den Aufbau der Filmstelle aufgewandten Anlagekosten. Der Film «Weltumspannende Funkwellen» galt bei der DRP als Muster eines technischen Lehrfilms, wahrscheinlich, weil jegliche Vergleichsmöglichkeiten fehlten.

Ein 1942 im Auftrage der Reichspost-Filmstelle hergestellter Film, «Kamerad, komm mit!», sollte unter ehemaligen Wehrmachtsangehörigen Nachwuchs für den mittleren Post- und Fernmeldedienst der DRP werben, ein Versuch, der von der Werbestelle des RPM in ähnlicher Form bereits 1937 einmal mit dem Werbekulturfilm «Wege in die Welt» unternommen worden war. «Kamerad, komm mit!» war

ein Film vom Leben zweier Postbeamten, die nach ihrem Scheiden aus der Wehrmacht gute Kameraden geblieben sind. Der Film schildert an dem Werdegang der beiden die verschiedenen Einsatzmöglichkeiten als Postamtsvorsteher, Dienststellenleiter usw. Ausgezeichnete Aufnahmen zeigen auch die Einrichtungen der Deutschen Reichspost auf sozialem Gebiet, den Postsport u. a. Der Film hat zwar keine Spielhandlung, dennoch ist er so interessant, dass man sie nicht vermisst [36].

Die Kosten des Filmes betragen 90 000 RM = 110 RM/m.

Als ein von der RP-Filmstelle subventionierter Kulturfilm erschien 1942 der ausgezeichnete, auf der Münchener Kulturfilmtagung 1942 preisgekrönte Film «Ein Landbriefträger», von H. und E. Hart:

Der schwere und anstrengende Dienst eines Landbriefträgers in der winterlichen Welt des Hochschwarzwaldes — das ist, kurz gesagt, der Inhalt dieses Tonfilms... [37].

Am 17. Januar 1943 wurde die Reichspost-Filmstelle durch Sprengbombenvolltreffer vollständig vernichtet. Ein Teil der Verleihfilme, die in ihren eisernen Aufbewahrungsschränken ins Freie geschleudert worden waren, konnte gerettet werden. Am 29. Januar

1943 wurde auf dem Gelände der Filmstelle eine einstöckige Vorführbaracke errichtet, in der ein Reportagefilm vom Europäischen Postkongress Wien 1942 fertiggestellt wurde.

Nachdem auch der nach der Leipziger Strasse verlegte Teil der Filmstelle einen Bombentreffer erhalten hatte, wurde die RP-Filmstelle, die inzwischen organisatorisch wieder mit der Bildstelle des RPZ vereinigt und — wie vor 1938 — dem Fachamt für Technisches Prüfwesen unterstellt war, im Juni 1944 mit vier männlichen und zwei weiblichen Kräften sowie den geretteten Apparaturen und Filmen nach Tetschen-Bodenbach im Sudetenland verlagert. Hier liess der letzte Leiter der Filmstelle kurz vor dem Zusammenbruch das gesamte Filmmaterial vernichten, während die Apparaturen Ende Juni 1945 von den tschechischen Behörden beschlagnahmt wurden.

e) Repräsentationsfilme

Parallel zu den Arbeiten der RP-Filmstelle liefen beim RPM 1940 Bestrebungen, ohne Mitwirkung des Filmreferenten einen repräsentativen, abendfüllenden Kulturfilm über die Reichspost herzustellen, und zwar erteilte man zunächst 1940 der UFA den Auftrag zur Herstellung eines Dokumentarfilms: «Die Reichspost im Kriege.» Im Jahre 1942 erweiterte man dieses Vorhaben nach einer Idee von E. Müller-Fischer zu einem farbigen, historisch-literarischen Querschnittfilm über die Leistungen der Post seit der Zeit der Deutschen Ordensritter, der von der UFA unter der Regie von W. Ruttmann gedreht werden sollte. Obwohl ein Angestellter des RPM ständig mit der Förderung dieses Films betraut war, musste der Plan infolge des Todes von W. Ruttmann und der immer ernster werdenden Kriegslage 1944 aufgegeben werden.

Fortsetzung folgt.

Literatur – Littérature – Letteratura

Brown Boveri Mitteilungen Nr. 12/1950

Das Dezemberheft ist als Sondernummer ausschliesslich einem neuen Brown Boveri Erzeugnis, dem Kontaktumformer, gewidmet. Der Umformung von Wechsel- in Gleichstrom kommt für die metallurgische und elektrochemische Industrie sowie für Bahnen eine grosse Bedeutung zu. Neben rotierenden Umformern haben sich schon seit Jahren unter dem Namen «Mutatoren» die statischen Quecksilberdampfgleichrichter sehr gut eingeführt. Beiden Umformern haftet jedoch der Nachteil an, dass sie bei Spannungen unter 400 Volt, wie sie z. B. für Elektrolyseanlagen benötigt werden, mit verhältnismässig schlechtem Wirkungsgrad, also unwirtschaftlich arbeiten. Aus diesem Grunde wurde von Brown Boveri in den letzten Jahren ein mechanischer Kontaktumformer entwickelt und im praktischen Betrieb erprobt, der sich durch einen besonders hohen Wirkungsgrad im Spannungsbereich von 50 bis 400 Volt auszeichnet.

Der erste Aufsatz «Aufbau und Schaltung des Kontaktumformers, seine Bewährung im Betrieb» macht mit der Wirkungsweise dieser neuen Umformerart bekannt und berichtet über die Betriebsresultate mit den bisher gebauten Anlagen, von denen eine bereits über 28 000 Betriebsstunden aufweist.

Das wichtigste Problem bei Umformern dieser Bauart, die Erreichung einer genügend langen Lebensdauer der Schalterkontakte, wird im Artikel «Das Schaltproblem beim Kontaktumformer» ausführlich behandelt.

Weitere Aufsätze befassen sich mit Wirtschaftlichkeitsberechnungen und Wirkungsgradmessungen sowie mit dem Schutz der Kontaktumformergruppen. Ferner wird unter dem Titel «Die Aufstellung einer Kontaktumformeranlage» auf die besonderen Merkmale bei der Disposition solcher Anlagen hingewiesen, die durch ihren geringen Raumbedarf und ihr geringes Gewicht beträchtliche Einsparungen an Gebäudekosten ermöglichen.