

Zeitschrift: Technische Mitteilungen / Schweizerische Post-, Telefon- und Telegrafienbetriebe = Bulletin technique / Entreprise des postes, téléphones et télégraphes suisses = Bollettino tecnico / Azienda delle poste, dei telefoni e dei telegrafi svizzeri

Herausgeber: Schweizerische Post-, Telefon- und Telegrafienbetriebe

Band: 29 (1951)

Heft: 6

Artikel: Selbstwahl-Einrichtungen für den Fernschreibverkehr

Autor: Fässler, Max

DOI: <https://doi.org/10.5169/seals-875343>

Nutzungsbedingungen

Die ETH-Bibliothek ist die Anbieterin der digitalisierten Zeitschriften. Sie besitzt keine Urheberrechte an den Zeitschriften und ist nicht verantwortlich für deren Inhalte. Die Rechte liegen in der Regel bei den Herausgebern beziehungsweise den externen Rechteinhabern. [Siehe Rechtliche Hinweise.](#)

Conditions d'utilisation

L'ETH Library est le fournisseur des revues numérisées. Elle ne détient aucun droit d'auteur sur les revues et n'est pas responsable de leur contenu. En règle générale, les droits sont détenus par les éditeurs ou les détenteurs de droits externes. [Voir Informations légales.](#)

Terms of use

The ETH Library is the provider of the digitised journals. It does not own any copyrights to the journals and is not responsible for their content. The rights usually lie with the publishers or the external rights holders. [See Legal notice.](#)

Download PDF: 02.04.2025

ETH-Bibliothek Zürich, E-Periodica, <https://www.e-periodica.ch>

qualité sur un haut-parleur en ce qui concerne sa fidélité de reproduction des transitoires, il faut baser son jugement sur la courbe de réponse en amplitude. Nous ne sommes malheureusement pas en mesure de donner plus qu'une ébauche de la méthode qui doit permettre de mesurer les irrégularités de la courbe en termes de déformations subjectives. Nous espérons toutefois que cette méthode pourra être mise au point par la suite. Il ne faut pas oublier que ceux qui mesurent directement la déformation des transitoires par observation oscillographique ne sont, pour le moment, pas plus capables que nous de juger l'importance subjective de ces déformations.

On peut regretter de voir que les mesures de haut-parleurs sont si compliquées et demandent un matériel si important que seuls les grands laboratoires peuvent les réaliser. On hésite alors à envisager de nouveaux raffinements qui compliquent encore ces mesures.

A cela il faut répondre que le haut-parleur électrodynamique est un ensemble complexe dont seule la théorie élémentaire est accessible aux mathématiques et que, d'autre part, notre oreille est l'instrument le plus complet et l'un des plus sensibles qui soient, bien qu'elle ne nous permette guère de faire des mesures absolues. C'est pour cela qu'on ne peut pas renoncer à étudier toujours plus à fond ce domaine de l'acoustique qui fait le pont entre la science de la reproduction, d'une part, et la physiologie de l'audition, d'autre part.

Nous devons en terminant remercier très vivement le chef de la division des recherches et essais de la direction générale des PTT, le professeur Willy Furrer,

qui non seulement a été l'instigateur de ces recherches, mais les a constamment appuyées de ses précieux conseils.

Adresse de l'auteur: J.-C. Hentsch, ing. dipl. EPF, Seefeldstrasse 60, Zurich.

Bibliographie

- [1]. H. J. von Braunmühl und W. Weber. Über die Störfähigkeit nichtlinearer Verzerrungen. Akust. Z. **2** (1937), 135.
- [2]. J. G. Helmbold. Oszillographische Untersuchungen von Einschwingvorgängen bei Lautsprechern. Akust. Z. **2** (1937), 256.
- [3]. D. E. L. Shorter. Loudspeaker Transient Response. Its Measurement and Graphical Representation. BBC Quart. **1** (1946), 121.
- [4]. G. v. Békésy. Über die Hörsamkeit der Ein- und Ausschwingvorgänge mit Berücksichtigung der Raumakustik. Ann. d. Phys. **16** (1933), 844. Cité par Stevens and Davis [13], p. 222.
- [5]. U. Steudel. Über Empfindung und Messung der Lautstärke. Hochfrequenztechn. u. Elektroakust. **41** (1933), 116.
- [6]. W. Bürck, P. Kotowski und H. Lichte. Dynamikregelte Verstärker und Klartoneinstellungen. Elektr. Nachr. Techn. **13** (1936), 47.
- [7]. P. E. Doak and R. H. Bolt. A Tentative Criterion for the Short Term Transient Response of Auditoriums. J. Acoust. Soc. Am. **22** (1950), 507.
- [8]. H. W. Bode. Network Analysis and Feedback Amplifier Design. New York 1945.
- [9]. C. A. Ewaskio and O. K. Mawardi. Electroacoustic Phase Shift in Loudspeakers. J. Acoust. Soc. Am. **22** (1950), 444.
- [10]. E. K. Chapin and F. A. Firestone. The Influence of Phase on Tone Quality and Loudness. J. Acoust. Soc. Am. **15** (1934), 173. Cité par Stevens and Davis [13], p. 204.
- [11]. W. Bürck, P. Kotowski und H. Lichte. Die Hörbarkeit von Laufzeitdifferenzen. Elektr. Nachr. Techn. **12** (1935), 355.
- [12]. W. Bürck, P. Kotowski und H. Lichte. Höruntersuchungen von Einschwingvorgängen bei Elektroakustischen Übertragungssystemen. Elektr. Nachr. Techn. **13** (1936), 1.
- [13]. S. S. Stevens and H. Davis. Hearing. New York 1938.

Selbstwahl-Einrichtungen für den Fernschreibverkehr*

Von Max Fässler, Zürich.

621.394.341

Zusammenfassung. Der Aufbau unserer automatischen Fernschreibzentralen sowie der Teilnehmereinrichtung und deren Betrieb werden beschrieben. Die grundsätzlichen Analogien und Unterschiede zwischen Telephon- und Fernschreibverkehr werden besonders hervorgehoben. Die Verbindungsdiagramme der Teilnehmerrüstung, der Fernschreibzentrale und der Fernverbindungen werden eingehend erläutert.

Summary. The construction of our automatic teleprinter-exchanges as well as the service instructions of the subscriber connection device are described. The fundamental analogies and differences between telephone- and teleprinter-exchanges are especially set forth. The circuit diagrams of the subscriber connection device, of the exchange and of the toll lines are also accurately explained.

Entstehung und Betriebsform

In der Zeit vor der Entwicklung der Fernschreibmaschine wurden schriftliche Nachrichten meistens nur zwischen den einzelnen Telegraphenbureaux durch Telegraphenapparate übermittelt. Für Aufgabe und Zustellung der Telegramme wurden andere Verkehrsmittel beansprucht. Durchgehende Verbindungen von Absender zu Empfänger, wie sie sich beim Telephon rasch einbürgerten, waren beim Telegraphen nicht üblich. Ein Grund dafür war, dass die Tele-

graphenapparate zur Bedienung geübtes Personal erforderten.

Der modernen Fernschreibmaschine aber haftet dieser Nachteil nicht mehr an. Ihre Bedienungsweise unterscheidet sich kaum noch von derjenigen einer gewöhnlichen Schreibmaschine. Zusammen mit der Verdichtung des Leitungsnetzes bot diese Eigenschaft die Möglichkeit, nunmehr auch die schriftliche Nachrichtenübermittlung sich direkt zwischen Absender und Empfänger abspielen zu lassen. Dies führte zum Bau von manuellen und automatischen Fernschreib-Vermittlungseinrichtungen.

Heute besitzen die meisten europäischen Länder Fernschreibnetze, sogenannte Telex-Netze, wie die

*) Die vorliegende Arbeit entnehmen wir mit freundlicher Erlaubnis der Firma *Albiswerk Zürich AG*, den *Albiswerk-Berichten* 1951, Nr. 1, S. 4...16. Übersetzungen in französischer und italienischer Sprache folgen in der nächsten Nummer.

seit einiger Zeit international vereinbarte Bezeichnung lautet. Zahlreiche dieser Netze, so auch dasjenige der Schweiz, sind für automatische Orts- und Fernwahl eingerichtet. Über handbediente Fernplätze können auch internationale Verbindungen zu Fernschreibteilnehmern anderer europäischer Länder vermittelt werden.

Die von der Firma Albiswerk Zürich AG. gebauten Fernschreibämter arbeiten gleich wie die automatischen Telephonzentralen nach dem direkt gesteuerten Schrittschaltsystem mit dekadischem Aufbau.¹⁾ Jedem Teilnehmer ist ein I. Vorwähler (VW) fest zugeordnet, der über seine Ausgänge direkt oder über II. VW einen I. Gruppenwähler (GW) erreicht, dem dann, je nach Grösse des Amtes, weitere Gruppenwahlstufen folgen. Der Leitungswähler (LW) hat ebenfalls die beiden letzten Teilnehmerziffern aufzunehmen, worauf er jedoch, statt ein Rufzeichen auszusenden, die Verbindung sogleich durchschaltet, da die Fernschreibmaschine Nachrichten auch ohne Bedienung aufnehmen kann.

Die Belegung des Fernschreibamtes erfolgt auch durch Schliessen der Teilnehmerschleife, und die Wahlpulse werden durch Schleifenunterbrechungen gegeben. Die Prüfstromkreise, das heisst die Schaltungen der Adern c, weisen eine ähnliche Ausbildung auf. Hingegen ergeben sich für die Adern a und b grundlegende Unterschiede. Während sich bei der Telephonie die Ströme für Verbindungsaufbau und Nachrichtenübermittlung nach Art und Frequenz voneinander unterscheiden, ist dies in der Fernschreibtechnik nicht der Fall. In Fernschreib-Vermittlungseinrichtungen wird für beide Aufgaben Gleichstrom, auf Wechselstromtelegraphie-Fernleitungen die gleiche Kanalfrequenz verwendet. Dies bedeutet, dass die für die Nachrichtenübermittlung notwendigen und somit den strengeren Anforderungen genügenden Übertragungsmittel ohne weiteres auch für den Verbindungsaufbau zur Verfügung stehen. Da der Fernschreibverkehr heute über sehr grosse Distanzen möglich ist, leuchtet es ein, dass ein beliebiger Fernschreibteilnehmer beispielsweise in Dänemark vom Fernplatz Zürich aus durch Nummernwahl direkt angerufen werden kann, ohne dass dabei auch nur an einer Stelle die Impulse korrigiert werden müssen.

Die unterschiedliche Bedeutung der Übermittlungsströme wird aus der Reihenfolge der verschiedenen Schaltzustände abgeleitet. Die beim Verbindungsaufbau dem Teilnehmer zu gebenden Signale, also Amts-, Frei- und Besetzzeichen, müssen selbstverständlich, da ja keine Hörverbindung besteht, in anderer Weise wahrnehmbar gemacht werden.

In den Fernschreibzentralen werden die gleichen bewährten Schaltelemente (Relais, Wähler, Hebdrehwähler) verwendet wie in unseren Telephonzentralen. Hinzu tritt jedoch als weiteres wichtiges Bauelement das Telegraphenrelais.

¹⁾ Vgl. Albiswerk-Berichte 1949, Nr. 1, S. 5...15.

Der Aufbau einer Fernschreibverbindung

Der Betrieb bei einem Fernschreibteilnehmer wickelt sich wie folgt ab:

Am Teilnehmergerät (s. Figur 1, oben rechts) wird die Anruftaste gedrückt. Als Amtszeichen, hier Wählzeichen genannt, wenn der VW auf einen freien GW aufgeprüft hat und die Wahl beginnen kann, leuchtet die grüne Wählzeichenlampe auf. Gewählt wird mit der Nummernscheibe. Ist der gewünschte Teilnehmer frei, so werden sogleich nach der letzten Ziffer selbsttätig die netzgespeisten Antriebsmotoren der beiden Fernschreibmaschinen eingeschaltet. Die Wählzeichenlampe erlischt, und an beiden Teilnehmergeräten leuchten die roten Belegungslampen auf. Der Anrufende löst nun zur Kontrolle, ob er mit dem richtigen Teilnehmer verbunden ist, mit Hilfe der «Werda-Taste» den automatischen Namengeber der angerufenen Fernschreibmaschine aus, lässt seinen eigenen Namengeber ablaufen und beginnt dann mit der Durchgabe des Fernschreibens. Dabei schreibt normalerweise auch die sendende Maschine den ganzen Text mit. Anschliessend ist Gegenschreiben, sofern inzwischen eine Bedienungsperson herbeigekommen ist, für Empfangsbestätigung oder Rückfrage sofort möglich.



Fig. 1. Fernschreib-Teilnehmerstelle

Die Verbindung kann entweder vom Anrufenden oder vom Angerufenen durch Betätigen der Schlusstaste ausgelöst werden. Dabei erlöschen auch die roten Belegungslampen, und die Antriebsmotoren werden stillgesetzt. Beim angerufenen Teilnehmer ist schon zu Beginn ein Anrufsignal (weisse Lampe + Wecker) eingeschaltet worden. Dieses Signal bleibt,

wenn es nicht schon vorher mit der dritten Taste, der Löschtaete, abgeschaltet worden ist, auch nach der Verbindungsauslösung bestehen, um anzuzeigen, dass ein Anruf einging und möglicherweise ein Fernschreiben vorliegt.

Ist ein Fernschreibteilnehmer besetzt, so gibt der LW automatisch sofort das Schlusszeichen, worauf die ganze Verbindung auslöst. Für den Anrufenden macht sich dieser Vorgang dadurch bemerkbar, dass an seinem Teilnehmergerät zunächst die grüne Wählzeichenlampe erlischt, die rote Belegungslampe dann aber nur kurz, etwa 1 s, aufleuchtet.

Die fernschriftliche Mitteilung kann nach Aufbau der Verbindung entweder unmittelbar in die Maschine getippt oder für kürzeste Übermittlungsdauer mittels eines Lochstreifen-Senders (s. Figur 1, Mitte rechts) gesendet werden. Hierzu ist aber die vorherige Stanzung eines Lochstreifens erforderlich. Diese kann, wenn die Fernschreib-Teilnehmerstelle frei ist, mit der Fernschreibmaschine selbst vorgenommen werden. An der Maschine ist zu diesem Zwecke ein Empfangslocher angebaut. Mit einem Lokalschalter kann die Maschine rein intern, ohne dabei das Amt zu belegen, eingeschaltet werden. Der Empfangslocher stanzt nun die auf der Maschine getippten Zeichen als Lochkombinationen in einen Papierstreifen, der dann für die Sendung benützt wird.

Das Telegraphenrelais

Die von Fernschreibmaschine zu Fernschreibmaschine zu gebenden Telegraphierzeichen sind nach dem vom CCIT international vereinbarten Fünfschrittalphabet gemäss Figur 2 festgelegt.

Die Länge eines Stromschrittes beträgt 20 ms. Für einen Buchstaben oder eine Ziffer werden, da den 5 Zeichenschritten noch ein Start- und ein Stopimpuls beigelegt sind, 140 ms benötigt. Je Sekunde können somit $7\frac{1}{7}$ Buchstaben oder Ziffern übermittelt werden. Es ist klar, dass diese hohe Telegraphiergeschwindigkeit verzerrungsfreie Übertragungsmittel voraussetzt. Diese Forderung richtet sich vor allem auch an die dort in den Verbindungsweg eingeschalteten Relais, wo aus schaltungstechnischen Gründen Stromkreistrennungen erforderlich sind. Jedes Relais bringt notwendigerweise eine bestimmte Wiedergabeverzögerung mit sich. Wenn die Verzögerung am Anfang und am Ende eines Impulses gleich ist, so wird dieser, abgesehen von Kontaktprellungen, dennoch unverzerrt übertragen. Um dies mit ungepolten, neutralen Relais zu erzielen, müssten in jedem Fall Anzug- und Abfallzeit des Ankers einander genau gleich sein, was schwierig zu erreichen ist, da bekanntlich eine beispielsweise durch stärkere Federdrücke hervorgerufene Verlängerung der Ansprechzeit meistens verbunden ist mit einer Verkürzung der Abfallzeit. Dieser Nachteil tritt nicht auf bei *Doppelstromschaltung*, die allerdings polarisierte Relais, sogenannte Telegraphenrelais, voraussetzt. Diese Relais

Nr.	Buchstaben	Zeichen	Anlaufschritt	Zeichen - Schritte					Sperrschritt
				1	2	3	4	5	
1	A	—	—	+	+	—	—	—	+
2	B	?	—	+	—	—	+	+	+
3	C	:	—	—	+	+	+	—	+
4	D		—	+	—	—	+	—	+
5	E	3	—	+	—	—	—	—	+
6	F		—	+	—	+	+	—	+
7	G		—	—	+	—	+	+	+
8	H		—	—	—	+	—	+	+
9	I	8	—	—	+	+	—	—	+
10	J	Kl	—	+	+	—	+	—	+
11	K	(—	+	+	+	+	—	+
12	L)	—	—	+	—	—	+	+
13	M	.	—	—	—	+	+	+	+
14	N	,	—	—	—	+	+	—	+
15	O	9	—	—	—	—	+	+	+
16	P	0	—	—	+	+	—	+	+
17	Q	1	—	+	+	+	—	+	+
18	R	4	—	—	+	—	+	—	+
19	S	'	—	+	—	+	—	—	+
20	T	5	—	—	—	—	—	+	+
21	U	7	—	+	+	+	—	—	+
22	V	=	—	—	+	+	+	+	+
23	W	2	—	+	+	—	—	+	+
24	X	/	—	+	—	+	+	+	+
25	Y	6	—	+	—	+	—	+	+
26	Z	+	—	+	—	—	—	+	+
27		WR	—	—	—	—	+	—	+
28		ZL	—	—	+	—	—	—	+
29	Bu	Bu	—	+	+	+	+	+	+
30	Zi	Zi	—	+	+	—	+	+	+
31		Zwi	—	—	—	+	—	—	+
32			—	—	—	—	—	—	+

Fig. 2. Internationales Fernschreibalphabet

weisen ausser der durch einen Dauermagneten erzeugten Stromrichtungsempfindlichkeit noch die Eigenschaft auf, dass der Anker und die damit gekoppelte Wechselfeder des in der Regel vorhandenen Umschaltkontaktes in der beim letzten Stromdurchgang eingenommenen Stellung liegen bleibt. Um die Kontaktstellung zu verändern, muss ein Strom nur eingeschaltet werden, allerdings unter Umkehrung seiner Richtung. Es brauchen nun nur noch durch symmetrische Einstellung die Schaltzeiten ein und desselben Relais in beiden Umschlagsrichtungen gleich gemacht zu werden, um eine verzerrungsfreie Wiedergabe zu erhalten. In Figur 3 bzw. 3a sind das Prinzip einer Doppelstromschaltung und die Oszillogramme der Ströme im Steuer- und im Kontaktkreis wiedergegeben.

Die beiden möglichen Stellungen des Ankers werden in diesem Aufsatz als Plus- und Minuslage bezeichnet, entsprechend dem bei Doppelstromschaltung von den Wechselfedern an den Kontaktkreis angelegten Potential.

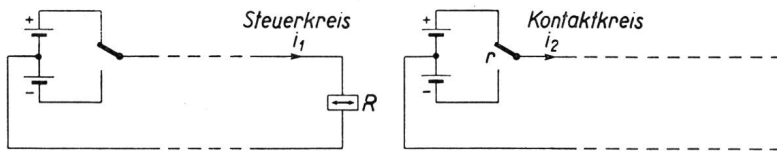


Fig. 3. Prinzip der Doppelstromschaltung

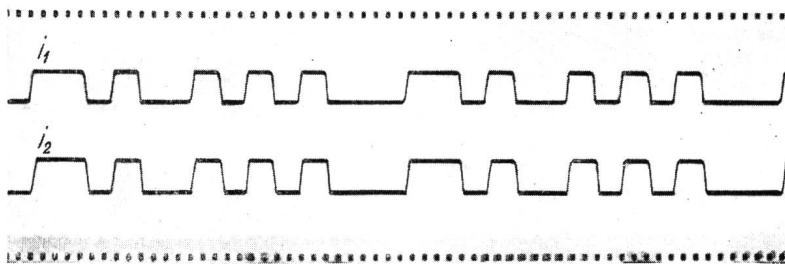


Fig. 3a. Oszillogramm der Ströme im Steuer- und Kontaktkreis

Die Telegraphierstromkreise

Alle Fernleitungen, bei Wechselstromtelegraphie-Anlagen alle Kanäle, weisen amtsseitig Vierdraht-Doppelstrom-Anschluss auf, ebenso alle Vorwählerschaltungen. Demzufolge sind die über eine Vermittlungseinrichtung führenden Verbindungswege vierdrahtmässig ausgebildet, das heisst, für beide Verkehrsrichtungen sind getrennte Stromkreise vorhanden.

Bei den Teilnehmern wird je nach Anschlussart unterschieden zwischen Orts- und Fernteilnehmern. Jene werden über Zweidraht-Einfachstromleitungen an das Amt angeschlossen (s. Figur 4, I). Im Leitungsstromkreis, der aus der Amtsbatterie gespeist wird, liegen Sendekontakt und Empfangsmagnet der Fernschreibmaschine. Die Wahl- und Telegraphierimpulse werden durch Schleifenunterbrechungen gebildet. Die Umsetzung auf Vierdraht-Doppelstrom findet im Vorwähler statt. Da wegen der Leitungskapazität bei Einfachstromleitungen nicht über 15 bis 20 km Länge hinausgegangen werden kann, erhalten weiter entfernte Teilnehmer Fernleitungen. Der Vorwähler besitzt in diesem Falle teilnehmerseitig Vierdraht-Doppelstromanschluss, der mit demjenigen des Fernleitungsabschlusses verbunden wird.

Die Umsetzung auf Einfachstrom findet in der Regel am teilnehmerseitigen Ende der Fernleitung statt. Bei Wechselstromtelegraphie-Fernleitungen befindet sich diese Stelle meistens im nächstgelegenen

Verstärkeramt (s. Figur 4, IIa). Von dort wird der Fernteilnehmer über eine Zweidraht-Einfachstromleitung erreicht. Gleichstromtelegraphie-Fernleitungen können vielfach unmittelbar zum Teilnehmer geführt werden. Um bei einem solchen Fernteilnehmer nicht mehrere Geräte aufstellen zu müssen, sind von der Albiswerk Zürich AG. Teilnehmergeräte für direkten Anschluss an Gleichstromtelegraphie-Fernleitungen entwickelt worden. Sie enthalten den Leitungsabschluss, die Umsetzerschaltung und die Elemente des Teilnehmergerätes (s. Figur 4, IIb).

Zur Erläuterung der Telegraphierstromkreise ist in Figur 5 die Verbindung von zwei Ortsteilnehmern über ein Fernschreibwähleramt dargestellt.

Die Relais A_1 , A_2 und B_1 , B_2 sind Telegraphenrelais. Als Telegraphierstromquelle dient eine gemeinsame, mittelpunktgeerdete Gleichstromquelle von 2×60 V Spannung. Über die Wähler führen trotz Vierdrahtschaltung nicht vier, sondern zwei Adern, da die Rückleitung sowohl im Sende- wie Empfangskreis durch die Erde gebildet wird. Die gemeinsame Telegraphierbatterie speist auch die Teilnehmer Schleifen, in denen der Strom mit dem Widerstand W_{I1} auf 40 mA eingestellt wird.

Die Relais A_1 , A_2 weisen zwei symmetrische Wicklungen auf, deren eine vom Leitungsstrom, deren andere vom Kompensationsstrom, der etwa 20 mA beträgt, durchflossen werden. Bei Annahme von 2000 Windungen je Wicklung ergibt sich, da die

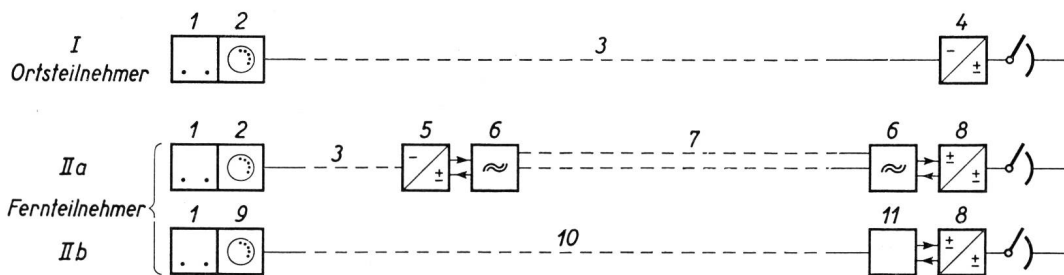


Fig. 4. Anschaltung der Teilnehmer als Orts- oder Fernteilnehmer

- 1 = Fernschreibmaschine
- 2 = Teilnehmergerät für Einfachstrom
- 3 = Zweidraht-Einfachstromleitung
- 4 = VW mit Umsetzer Zweidraht-Einfachstrom/Vierdraht-Doppelstrom
- 5 = Umsetzer Zweidraht-Einfachstrom/Vierdraht-Doppelstrom

- 6 = Wechselstromtelegraphie-Gerät
- 7 = Vierdraht-Wechselstromtelegraphie-Kanal
- 8 = VW mit Vierdraht-Doppelstrom-Übertragung
- 9 = Teilnehmergerät für Doppelstrom
- 10 = Zweidraht-Doppelstrom-Fernleitung
- 11 = Leitungsabschluss für 10

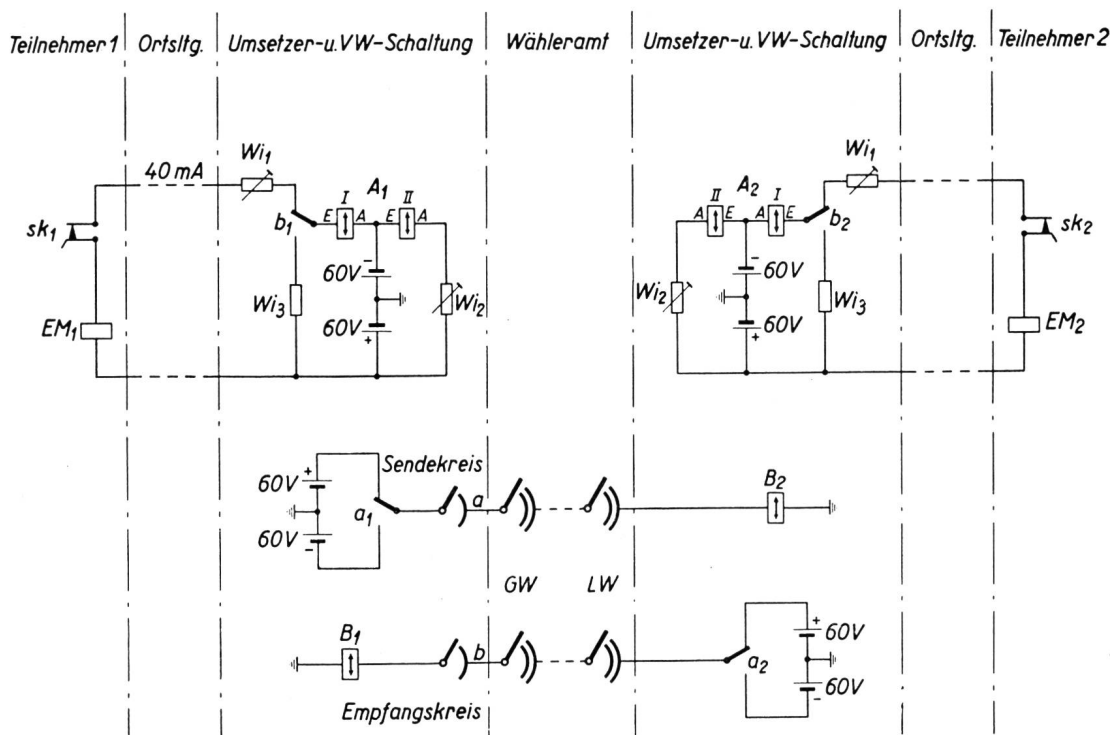


Fig. 5
Telegraphierstromkreis
einer Fernschreibverbin-
dung
sk_{1,2}: Sendekontakt der
Fernschreibmaschine
EM_{1,2}: Empfangsmag-
net der Fernschreib-
maschine

Wicklungen differential geschaltet sind, eine resultierende Durchflutung von $80 \text{ AW} - 40 \text{ AW} = 40 \text{ AW}$. Bei Unterbrechung des Schleifenstromes, also bei Zeichensendung, ändert die Durchflutung in -40 AW ; der Kontakt a_1 legt -60 V an die Ader a , worauf auch das Relais B_2 umlegt. Die Teilnehmerschleife des empfangenden Teilnehmers wird durch den Kontakt b_2 geöffnet, so dass der Empfangsmagnet EM_2 stromlos wird. Damit nun aber das Relais A_2 durch die Schleifenunterbrechung nicht beeinflusst wird, wodurch die Zeichen wieder zurückgegeben würden, schliesst der Kontakt b_2 über den Widerstand W_{i3} einen Haltestromkreis für das Relais A_2 . Die Unterbrechung der Schleife I hat auch den Empfangsmagneten EM_1 stromlos gemacht, so dass die Nachricht vom sendenden Teilnehmer mitgeschrieben wird. Der Widerstand W_{i2} im Kompensationsstromkreis ist veränderbar, um Zeichenverzerrungen, hervorgerufen durch die Kapazität der Teilnehmerleitung, korrigieren zu können.

An Hand vereinfachter Apparateschaltungen werden nachfolgend die Schaltvorgänge beim Aufbau einer Fernschreibverbindung beschrieben.

Teilnehmergerät und Vorwähler

Im Ruhezustand wird die Leitung zur Überwachung von einem etwa 6 mA betragenden Ruhestrom durchflossen, der das Relais WZ erregt (siehe Figur 6). Beim Betätigen der Anruftaste spricht das Relais A an, das die hochohmige Wicklung des Relais WZ überbrückt und damit den Schleifenstrom auf etwa 40 mA erhöht. Im Amt spricht das Relais R an, das durch Öffnen seines Ruhekontaktes r^I die im Schleifenstrom liegende Wicklung des Telegraphenrelais A_1 freigibt. Dieses legt seinen Kontakt a_1 um,

worauf das Relais R , welches mit dem Kontakt r^{II} seine Wicklung I kurzschliesst, im Sendekreis über seine Wicklung II weiter erregt gehalten wird. Der Kontakt r^{III} schaltet den Drehmagneten ein. Beim Aufprüfen spricht das Relais T an, das den GW gegen weitere Belegung sperrt und die Adern a, b durchschaltet. Hierauf empfängt der VW vom GW das Wählzeichen, das in einem etwa 25 ms langen Plusimpuls auf der Ader b besteht. Die dadurch bewirkte kurze Schleifenunterbrechung entregt im Teilnehmergerät das Relais WZ , das nachher über seine niederohmige Wicklung nicht wieder anzusprechen vermag. Es wird daher die grüne Wählzeichenlampe eingeschaltet, um dem Teilnehmer anzuzeigen, dass er mit der Wahl beginnen kann. Das Relais L konnte bei diesem kurzen Stromstoss nicht ansprechen. Die Wahl erfolgt mit der Nummernscheibe, deren Impulse im VW , gleich wie später die Telegraphierzeichen, in Doppelstromimpulse umgesetzt und über die Ader a nach dem GW und den weiteren Wahlstufen gegeben werden. Ist der gewünschte Teilnehmer frei, so geht das Relais B_1 durch den auf der Ader b zurückkommenden, dauernden Plusstrom in die Pluslage. Dadurch kann nun das Relais L über seine Wicklung I ansprechen. Über den Kontakt l^I wird das Relais U eingeschaltet. Mit dem Ansprechen der Relais L und U wird die Teilnehmerschleife umgepolt. Das Relais L bleibt über seine Wicklung II erregt. Beim Teilnehmer schaltet das polarisierte Relais ER seinen Kontakt er um, der einen Stromkreis für das Relais H schliesst. Damit werden der Motor der Fernschreibmaschine und die rote Belegungslampe BL ein-, ferner die grüne Wählzeichenlampe ausgeschaltet. Über den Wechselkontakt h^I wird ausserdem die Teilnehmerleitung auf den Sendekon-

takt sk und den Empfangsmagneten EM der Fernschreibmaschine durchverbunden. Die Verbindung nimmt nun den in Figur 5 dargestellten Schreibzustand ein. Die Relais R und L bleiben während der Fernschreibzeichen infolge ihrer Abfallverzögerung magnetisiert. Kritisch in dieser Beziehung ist die anhaltende Sendung der Kombination 32, bei der sich für diese Relais Stromstöße von 20 ms und Stromstospausen von 120 ms ergeben.

Durch das Einschalten des Relais R im Telegraphierstromkreis könnten Zeichenverzerrungen entstehen, da das Relais B₂ schon beim Abheben des Kontaktes a₁ über das Relais R ein Minuspotential erhält. Der Minusimpuls wird also um die Zeit, während der der Anker des Relais A₁ sich in der Schwebelage befindet, verlängert. Wenn diese Zeit grössenordnungsmässig auch nur 1 ms beträgt, so ist die Verzerrung bei einer Zeichenlänge von 20 ms doch immerhin 5%. Um diese Verzerrung zu vermeiden, wird zwischen die Ader a und den anderen Pol der Telegraphierbatterie TB ein gleich grosser Widerstand Wi₃ geschaltet. Daraus ergibt sich eine Spannungsteilung, und zwar derart, dass während der Schwebelage an der Ader a die Mitte der Telegraphierbatterie liegt. Da die andere Seite des Relais B₂ das gleiche Potential aufweist, resultiert für dieses Relais während der Schwebelagen kein Strom und somit auch keine Verzerrung.

Da die Telegraphenrelais nur geringe Kontaktöff-

nungen aufweisen, an den äusseren Anschlüssen der Umschaltkontakte aber eine Gleichspannung von 120 V liegt, haben die Sicherungslampen Si.L die Aufgabe, die bei Schlüssen, beispielsweise infolge Materialwanderung, auftretenden Ströme zu begrenzen und zugleich die Störung anzuzeigen.

Wird die Schlusstaste beim rufenden Teilnehmer betätigt, so wird das Relais H entregt, und die Schleife wird hochohmig. Das Telegraphenrelais A₁ im VW geht in die Minuslage, so dass der Anker des Relais R verzögert abfällt. Dadurch wird der Prüfstromkreis zum GW geöffnet; der VW dreht in die Nullstellung. Nach dem Auftrennen der Ader b ist auch das Relais B₁ über den Widerstand Wi₅ in die Minuslage umgeschaltet worden. Das Relais L wird daher über die Wicklung III gegenmagnetisiert. Nach Aberregung des Relais U ist der VW für eine neue Belegung bereit.

Löst der angerufene Teilnehmer die Verbindung aus, so liegt an der Ader b dauernd ein Minuspotential. Das Relais L wird über die Wicklung III gegenmagnetisiert, worauf das Relais R stromlos wird und die Ader c zum GW auftrennt. Die Verbindung wird stets vom VW des Anrufenden aus nach vorwärts abgebaut. In der VW-Schaltung des Angerufenen wird durch die sendeseitige Auftrennung der Telegraphieradern das Relais B mittels des Widerstandes Wi₅ in die Minuslage umgeschaltet, worauf nacheinander die Relais L, R und U stromlos werden. Der

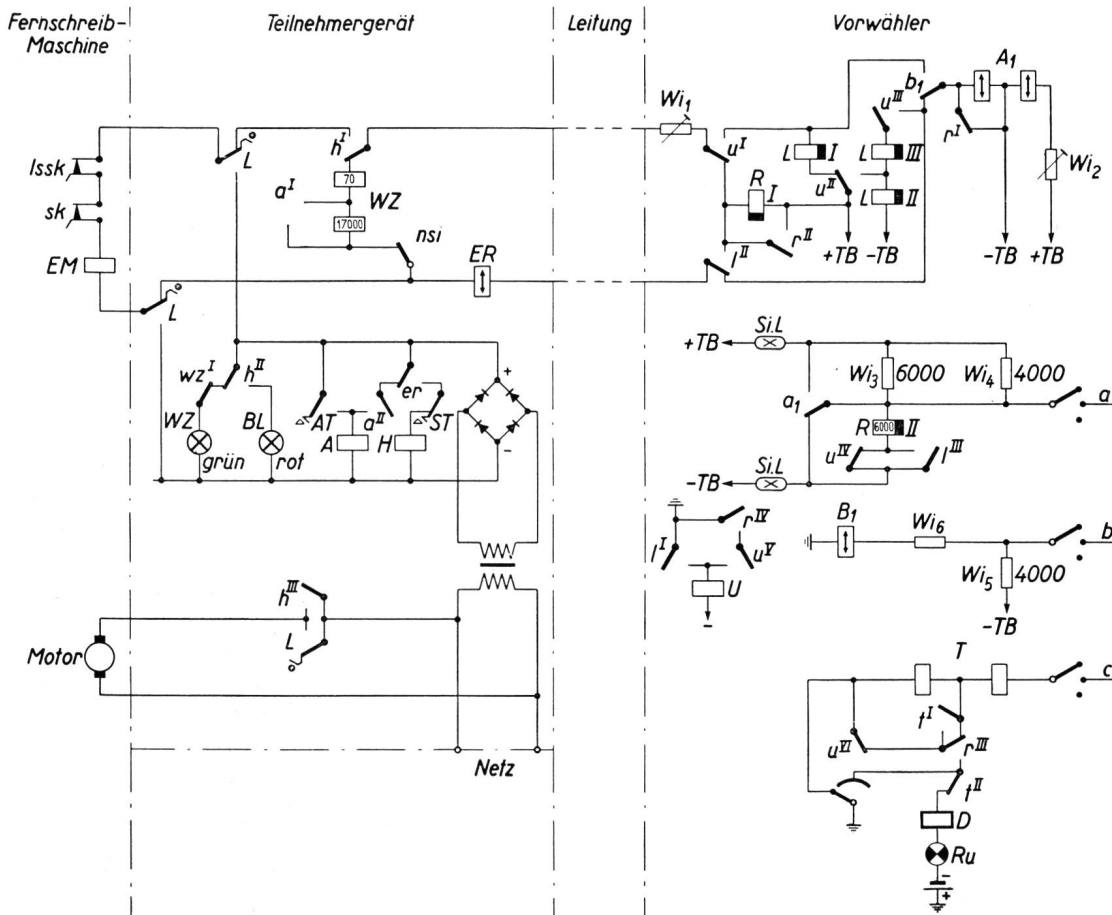


Fig. 6
Fernschreib-Teilnehmer und VW-Schaltung
lssk: Kontakt des Lochstreifensenders
Si.L: Sicherungslampen

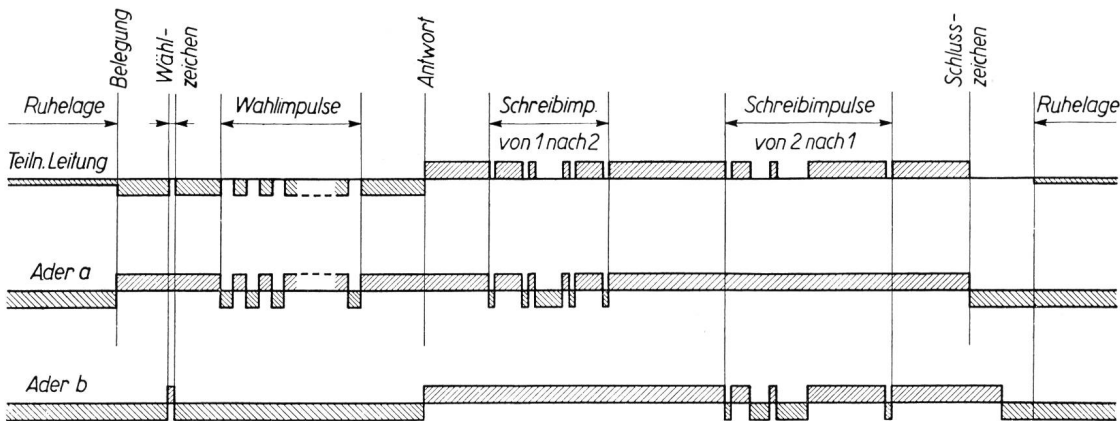


Fig. 7
Schaltzustände in
der Teilnehmerlei-
tung und in den Vier-
draht-Doppelstrom-
kreisen

Widerstand W_5 hat in der Ruhelage das Relais B sicher in der Minuslage erregt zu halten und bei etwaigen Teilauslösungen einer einzelnen Wahlstufe für vollständige Auslösung zu sorgen. Ähnlich wie die Haltewicklung des Relais R, wird auch dieser Widerstand durch einen gleich grossen, zum andern Pol der Telegraphenbatterie führenden Widerstand W_4 neutralisiert, der sich aber in diesem Falle beim Gegenteilnehmer befindet.

Ist der angerufene Teilnehmer besetzt, so wird an den LW eine gemeinsame Besetztzeicheneinrichtung angeschaltet, die über die Ader b während etwa 1 s ein positives Potential zurückgibt. Die Teilnehmerschaltung geht in dieser Zeit in Schreibstellung, das heisst die Relais L und U sprechen an, so dass das anschliessend an diesen Plusimpuls erfolgende Umschalten des Kontaktes b_1 in die Minuslage die Auslösung einleitet. Dieser Vorgang, Besetztzeichen genannt, spielt sich auch ab, wenn in irgendeiner Wahlstufe kein freier Ausgang gefunden wird.

Bei ankommender Belegung schliesst der LW einen Stromkreis für das Relais T. Gleichzeitig gelangt der Anker des Relais B_1 in die Pluslage. Die Relais L und U polen mit den Kontakten I^H und u die Teilnehmerschleife um. Das Relais ER schaltet das Relais H ein, dieses den Motor und die rote Belegungslampe BL. Auch werden Sendekontakt und Empfangsmagnet in die Schleife gelegt und diese damit niederohmig gemacht. Im Amt gibt das Relais A_1 in der Pluslage ein positives Potential auf das Relais B_1 im VW des Anrufenden, worauf auch dort der Schreibzustand hergestellt wird.

Die während der einzelnen Phasen in der Teilnehmerschleife und in den über die Arme a, b führenden Telegraphieradern herrschenden Stromzustände sind in Figur 7 dargestellt.

Mit Hilfe des Lokalschalters L am Teilnehmergerät kann auf der Fernschreibmaschine lokal geschrieben werden, sei es zur Herstellung eines Lochstreifens, sei es um einen solchen nachzuprüfen, ohne die Schreibimpulse ins Amt zu geben. Die Vorwählerschaltung ist teilnehmerseitig für den Fall des Anschlusses eines Fernteilnehmers umschaltbar für Vierdraht-Doppelstrom. Sie ist zusammen mit der Umsetzerschaltung in eine Relaisschiene (s. Figur 8) eingebaut. Die Vorwähler selber werden zu je zehn Stück in einem gemeinsamen Rahmen zusammengefasst.

Der Gruppenwähler

Die GW-Schaltung ist sehr einfach. Ausser dem Hebdrehwähler werden nur drei Relais benötigt, nämlich ein Belegungs-, ein Impuls- und ein Prüfrelais (s. Figur 9). Beim I. GW weicht die Schaltung des Belegungsrelais C insofern von derjenigen des II./III. GW ab, als das Relais nicht über den Draht c, sondern über b anspricht. Die Umschaltung wird im Gestell vorgenommen, so dass für alle GW-Stufen die gleichen auswechselbaren Sätze verwendet werden können. Der Ansprechstromkreis des Relais C über die Ader b erlaubt die Erzeugung des Wählzeichens, denn bis zum Aufziehen von C liegt an dieser Ader Pluspotential. Diese Zeit beträgt, wie früher erwähnt, etwa 25 ms. Das Relais C bindet sich

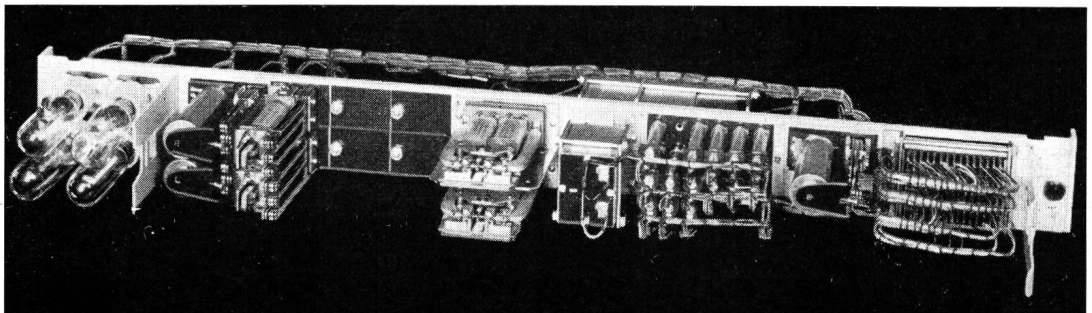


Fig. 8
Vorwähler- und Um-
setzerschaltung für
Fernschreib-Teilnehmer

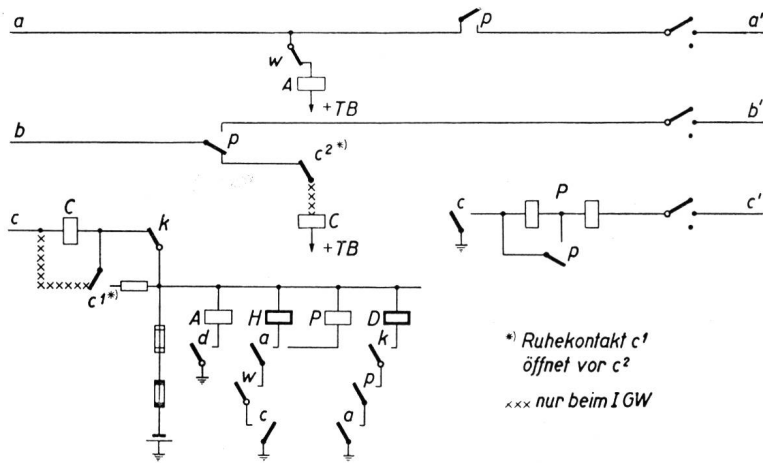


Fig. 9. Prinzipstromlauf des Gruppenwählers

hierauf über den Draht c. Die Wahlstromstöße erregen das Relais A impulsweise.

Der Leitungswähler

Der Leitungswähler hat die beiden letzten Teilnehmerziffern aufzunehmen; der Aufwand an Relais

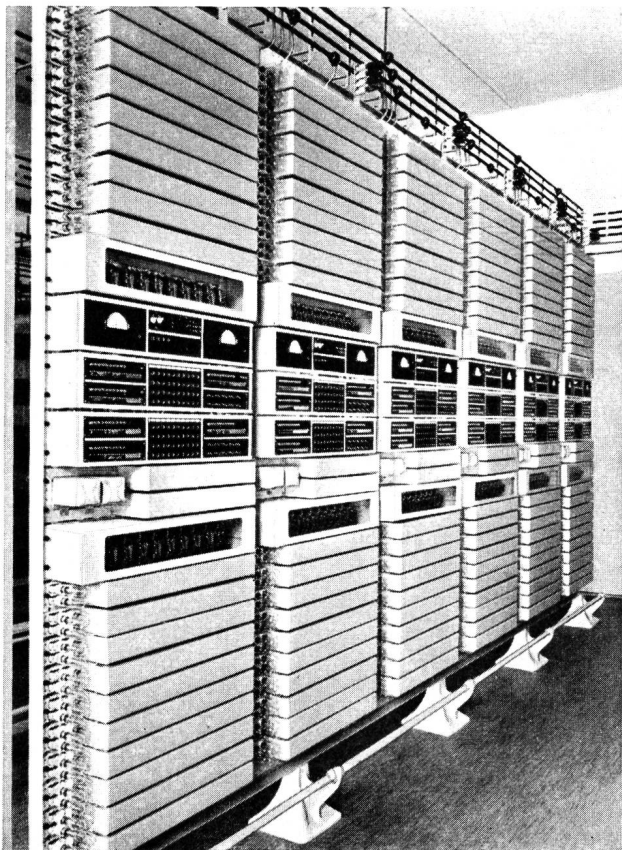


Fig. 10. Fernschreibzentrale Zürich

ist daher etwas grösser als beim GW. Ausserdem weist der LW verzögerte Durchschaltung der Ader b auf. Dies hat folgenden Grund: Findet in einer Wahlstufe ungewollt eine Teilauslösung statt, zum Beispiel durch Sicherungsdefekt, so dreht der vorangehende GW infolge Aberregung seines Prüfrelais weiter und prüft auf den folgenden freien Wähler auf. Durch Schreibimpulse gesteuert, kann nun eine Falschverbindung zustande kommen. Bis zur Belegung des neuen Anschlusses schaltet wohl das Relais B des anrufenden Teilnehmers in die Minuslage um, dadurch die Gesamtauslösung einleitend, doch kann die Zeit dazu zu kurz sein. Durch verzögerte Durchschaltung der Ader b im LW wird die Auslösung der ganzen Verbindung sichergestellt. Als Beispiel einer Fernschreibzentrale zeigt Figur 10 eine Gestellreihe im Telegraphenamts Zürich.

Die Übertragungen

Für die Kopplung der die einzelnen Fernschreibämter verbindenden Fernleitungen bzw. der Vierdraht-Doppelstromkreise ihrer Abschlußschaltungen mit den Wählereinrichtungen, sind Übertragungen entwickelt worden. In der Regel werden solche Verbindungsleitungen doppeltgerichtet betrieben, so dass sich die in Figur 11 gezeigte, auch in Fernsprechnetzen bekannte Anordnung ergibt. In den Vierdrahtkreisen zwischen Übertragung und Leitungsabschluss herrschen während der einzelnen Verbindungsphasen die gleichen Schaltzustände wie zwischen VW und GW (s. Figur 7). Die Pluslage im Sendekreis wird von der Gegenübertragung als ankommende Belegung ausgewertet. Der zugeordnete GW wird belegt und gibt dabei einen 25 ms langen Plusimpuls als Bereitkennzeichen, ähnlich wie das

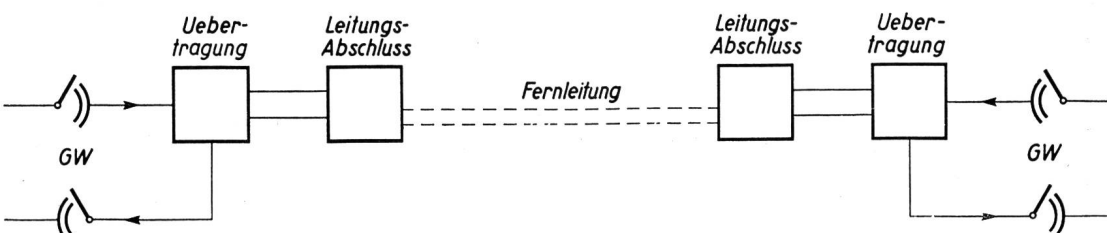


Fig. 11. Amtsverbindungsleitung für doppeltgerichteten Verkehr

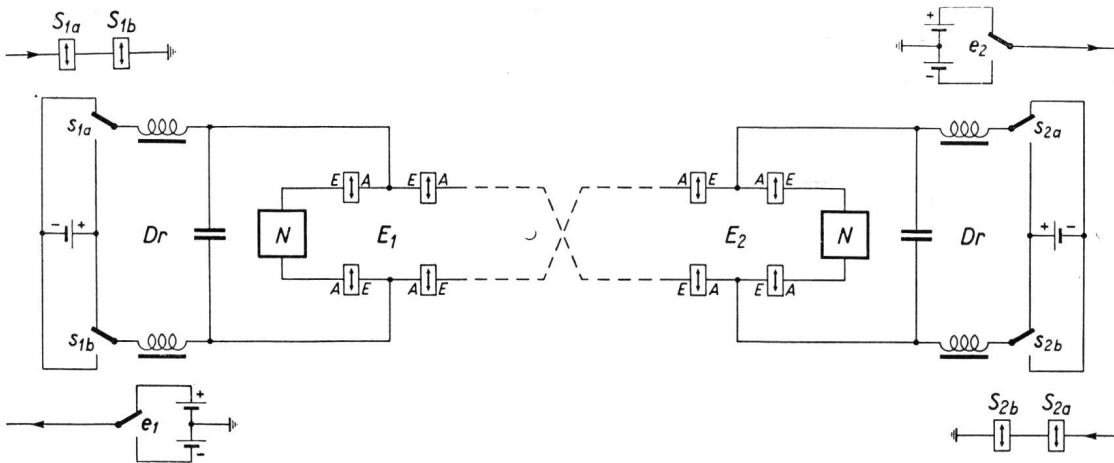


Fig. 12
Zweidraht-Doppelstrom-Duplexschaltung

Wahlzeichen, zurück. Dieses Zeichen wird dem Teilnehmer nicht zur Kenntnis gebracht, da es nicht zur Wahlfreigabe, sondern zur Kontrolle der Fernleitung dient. In der abgehend belegten Übertragung wird das Eintreffen dieses Zeichens geprüft; bleibt es innerhalb einer vorbestimmten Zeit aus, so gibt die Übertragung zum Teilnehmer das Besetztzeichen zurück, dadurch die Verbindung auslösend. Gleichzeitig erfolgt die Sperrung des Belegungsstromkreises, und ein Störungsalarm wird eingeleitet.

Auf eine Beschreibung der Schaltung wird verzichtet, da sie zu den schon geschilderten Eigenarten der Fernschreib-Wähltechnik keine neuen Einblicke hinzufügen würde.

Die Fernleitungen

Die Zeichenübermittlung auf Fernleitungen kann mit Hilfe von Gleichstrom oder Wechselstrom geschehen. Für jede Stromart sind zahlreiche Ausführungen bekannt. Es soll abschliessend die grundsätzliche Arbeitsweise je eines der wichtigsten Systeme beider Gruppen erläutert werden.

überbrückter Gegenstromquelle entspricht. Die Doppelstromtastung erfolgt durch die beiden Senderelaiskontakte (S_1, S_2). Ein Tiefpass hält die höheren Harmonischen von der Leitung fern. Um Längsspannungen unwirksam zu machen und um sie nicht auf andere Leitungen zu übertragen, ist jede Abschlusschaltung mit einer eigenen, ungeerdeten Gleichstromquelle in Form eines kleinen netzgespeisten Gleichrichters ausgerüstet. Grundsätzlich ist Gegenschreibverkehr möglich, doch ist dies, da die Fernschreibmaschinen meistens nur für Wechselverkehr geschaltet sind, nur für die beim Verbindungsaufbau in umgekehrter Richtung zu gebenden Signale von Bedeutung. Als Leitungen werden vielfach Superphantomstromkreise benützt.

Bei der Wechselstromtelegraphie wird in der Abschlusschaltung ein Wechselstrom im Rhythmus der Telegraphierzeichen getastet. Da bei der Tastfrequenz die Grundharmonische 25 Hz beträgt, ist die notwendige Bandbreite gering. Das ergibt die Möglichkeit, in dem von einer mittelstark pupinisierten

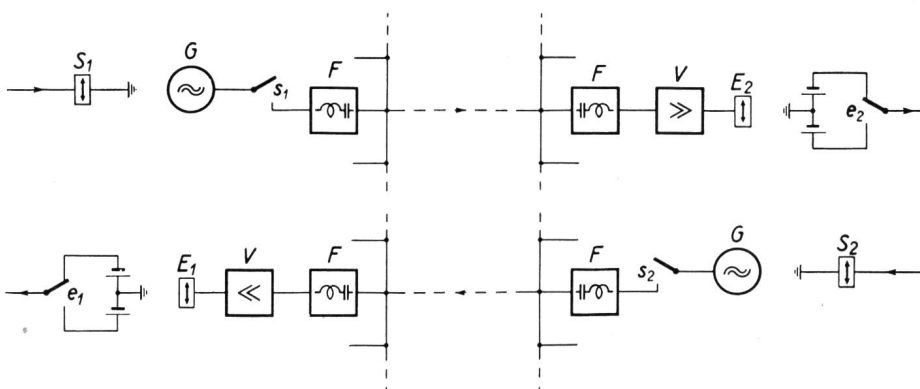


Fig. 13. Prinzipielle Schaltung eines Wechselstromtelegraphie-Kanals

Auf dem Gebiete der Gleichstromtelegraphie wird häufig die in Figur 12 dargestellte Zweidraht-Doppelstrom-Duplexschaltung angewendet. Das Empfangsrelais (E_1, E_2) ist differential geschaltet, damit es die eigenen Sendeimpulse nicht wiedergibt. Voraussetzung dazu ist, dass die Nachbildung N möglichst genau dem Eingangswiderstand der Fernleitung bei

Fernleitung übertragenen Frequenzband mehrere, beispielsweise 18 Telegraphiekanäle unterzubringen. Die tiefste Frequenz beträgt 420 Hz und der Frequenzabstand 120 Hz. Figur 13 zeigt die prinzipielle Anordnung für einen Kanal.

Adresse des Verfassers: Max Fässler, i. Fa. Albiswerk Zürich AG., Albisriederstrasse 245, Zürich.