

Zeitschrift: Technische Mitteilungen / Schweizerische Post-, Telefon- und Telegrafienbetriebe = Bulletin technique / Entreprise des postes, téléphones et télégraphes suisses = Bollettino tecnico / Azienda delle poste, dei telefoni e dei telegrafi svizzeri

Herausgeber: Schweizerische Post-, Telefon- und Telegrafienbetriebe

Band: 30 (1952)

Heft: 2

Artikel: Hochfrequenzmesstechnik

Autor: Druey, W.

DOI: <https://doi.org/10.5169/seals-876092>

Nutzungsbedingungen

Die ETH-Bibliothek ist die Anbieterin der digitalisierten Zeitschriften. Sie besitzt keine Urheberrechte an den Zeitschriften und ist nicht verantwortlich für deren Inhalte. Die Rechte liegen in der Regel bei den Herausgebern beziehungsweise den externen Rechteinhabern. [Siehe Rechtliche Hinweise.](#)

Conditions d'utilisation

L'ETH Library est le fournisseur des revues numérisées. Elle ne détient aucun droit d'auteur sur les revues et n'est pas responsable de leur contenu. En règle générale, les droits sont détenus par les éditeurs ou les détenteurs de droits externes. [Voir Informations légales.](#)

Terms of use

The ETH Library is the provider of the digitised journals. It does not own any copyrights to the journals and is not responsible for their content. The rights usually lie with the publishers or the external rights holders. [See Legal notice.](#)

Download PDF: 30.03.2025

ETH-Bibliothek Zürich, E-Periodica, <https://www.e-periodica.ch>

torsions d'une liaison complète restent dans les tolérances recommandées par le CCIT pour les signaux 1:1, 2:2, 1:6, 6:1 et le code d'examen à 50 Bds. Ces constatations et ces mesures correspondent assez bien à celles que la théorie nous livre pour le filtre-type qui laisse passer parfaitement une bande de fréquence et arrête complètement les autres et dont la variation de phase est linéaire. Ces mesures ont été faites sur un prototype à 6 canaux de la maison Hasler S. A. actuellement à l'essai et qui pourra être agrandi jusqu'à 24 canaux.

3. Télégraphie harmonique à double courant (Frequency-shift)

Un premier filtre à une cellule est utilisé à l'émission pour moduler la fréquence. Le couplage d'un étage oscillateur se fait par l'intermédiaire d'un filtre et d'un changeur de phase: suivant la phase commandée, la fréquence s'ajuste jusqu'à ce que les conditions d'entretien de l'oscillation soient remplies (gain et rotation de phase nuls le long de la boucle de couplage). Il est possible de varier la fréquence jusqu'à ± 100 Hz; la déviation de fréquence normale est ± 35 Hz.

A la réception, un filtre est utilisé pour séparer les canaux distants de 120 Hz. La fréquence variable

est convertie en tension variable par un discriminateur de fréquence. Ce dernier se compose d'un filtre à une cellule suivi d'un discriminateur de phase semblable au modulateur en anneau utilisé en téléphonie à fréquences porteuses. Directement à la sortie, nous avons une tension de ± 2 V pour la déviation de fréquence de ± 35 Hz.

Ces filtres sont encore des éléments précieux pour la signalisation et la commande à distance. Ces dernières années un nombre assez considérable en a été livré; ils ont donné toute satisfaction. Ils sont complétés dans leurs applications par les oscillateurs électromécaniques basés sur les mêmes principes et fournissant une fréquence très stable.

Adresse de l'auteur: André Marro, ing. dipl. EPF, Péroles 28, Fribourg.

Bibliographie

- [1] Eidgenössisches Amt für geistiges Eigentum. Patentschrift Nr. 248 955, Klasse 112. Eingereicht am 7. Januar 1946. Veröffentlicht am 1. Mai 1948. [Franz Ott]. Elektromechanisches Bandfilter. Hasler Mitt." 5 (1946), 35...40.
- [2] [Franz Ott]. Ein tonfrequenter Impulswandler. Hasler Mitt." 10 (1951), 49...52.
- [3] André Marro. Utilisation des filtres électro-mécaniques comme dipôles. Hasler Mitt." 10 (1951), 5...10.

Hochfrequenzmesstechnik *

Von W. Druey, Winterthur

621.317.029.5/6

Zusammenfassung. Es wird folgender Überblick über den heutigen Stand der Hochfrequenzmesstechnik vermittelt:

Die Übertragung einer Reihe von Messwerten über einen hochfrequenten Kanal durch rasche zyklische Umschaltung wird als Beispiel aus einem Grenzgebiet der eigentlichen Hochfrequenzmesstechnik beschrieben. Bei Behandlung der Strommessung wird unterschieden, ob die Stärke eines Stromes in einer betriebsmässigen Anordnung zu messen ist, oder ob es sich um einen Strom handelt, der einem bestimmten Zweck dient und ohne weiteres durch einen dünnen Leiter — Heizdraht eines Thermoelements oder Bolometers — geschickt werden kann. Der Autor beschreibt die Spannungsmessung bei sehr hohen Frequenzen mittels thermischer Spezialiioden oder Kristallgleichrichtern, die gegebenenfalls in die Apparatur einzubauen sind. Für die Impedanzmessung erwähnt er unter anderem Brückenschaltungen, wofür als Beispiel eine Brücke, die bis 165 MHz verwendbar ist, angeführt wird. Auf die Messung bei Mikrowellen wird im Hinblick auf eine spätere, der Mikrowellentechnik zu widmende Hochfrequenztagung, nicht eingegangen. Dagegen wird die mit der Impedanzmessung verwandte Bestimmung der Dielektrizitätskonstanten und des Verlustfaktors besprochen. Von der Ermittlung der Frequenz und der damit zusammenhängenden Zeitbestimmung werden die Grundlagen gestreift. Beim Kathodenstrahloszillographen für hohe Schreibgeschwindigkeit erwähnt der Autor das Problem der Verstärkung von Signalen, die ein breites Frequenzband bis zu sehr hohen Frequenzen beanspruchen. Mit Hilfe der additiven Verstärkung kann man heute bei Breitbandverstärkern mit der oberen Frequenzgrenze auf Werte kommen, die mittels multiplikativer Verstärkung nicht erreichbar sind.

Résumé. L'auteur donne l'aperçu suivant de l'état actuel de la métrologie dans le domaine des hautes fréquences.

La transmission d'une série de valeurs de mesure par un canal à haute fréquence, avec commutations cycliques rapides, est un exemple appartenant à un domaine marginal de la métrologie en hautes fréquences. En ce qui concerne la mesure des courants, l'auteur fait une distinction entre la mesure de l'intensité d'un courant d'exploitation et le cas d'un courant servant à un but déterminé et pouvant être envoyé sans autre par un conducteur de petit diamètre (fil de chauffe d'un couple thermo-électrique ou d'un bolomètre). Description de la mesure de la tension en très haute fréquence, à l'aide de diodes thermioniques spéciales ou de redresseurs à cristal qui doivent, cas échéant, être incorporés dans les circuits mêmes. Parmi les dispositifs destinés aux mesures d'impédance, il est mentionné à titre d'exemple un pont de mesure utilisable jusqu'à 165 MHz. Les mesures des ondes micrométriques sont laissées de côté, car ce sujet sera traité lors d'une future Journée de la haute fréquence, consacrée à la technique des ondes micrométriques. Par contre, la détermination des constantes diélectriques et du facteur de perte est examinée. Indication des principes de la détermination de la fréquence de la détermination correlative du temps. Pour des oscillographes cathodiques à grande vitesse d'enregistrement, il est fait mention de l'amplification des signaux qui occupent une large bande de fréquences, allant jusqu'à des fréquences très élevées. L'amplification dite additive est la méthode par laquelle on peut aujourd'hui atteindre des valeurs pour la limite de fréquence supérieure d'un amplificateur à large bande, impossibles à réaliser par l'amplification multipllicative.

Beim grossen Umfang, den die Hochfrequenztechnik, die Hochfrequenzmesstechnik im besonderen,

*) Vortrag, gehalten an der 15. Hochfrequenztagung des SEV, vom 5. Oktober 1951 in Bern. Mit freundlicher Erlaubnis des Schweizerischen Elektrotechnischen Vereins entnommen dem Bulletin SEV 42 (1951), Nr. 25, S. 989...1000.

heute angenommen hat, werden Sie von mir nicht einen auch nur einigermaßen vollständigen Überblick erwarten. Gestatten Sie mir, dass ich Ihnen in erster Linie etwas vom heutigen Stand der Entwicklung berichte. Auch das kann nur sehr lückenhaft ge-

schehen, und die Auswahl der Beispiele entbehrt nicht einer gewissen Willkür.

Angeregt durch die Entwicklungen auf den Gebieten des Radars und des Fernsehens hat im Laufe besonders des letzten Jahrzehnts die Erzeugung von Schwingungen immer höherer Frequenz und die Beherrschung immer rascherer Vorgänge eine gewaltige Evolution durchgemacht. Diese Tatsache wird sich in den folgenden Ausführungen widerspiegeln. Neben der Vielfalt der Neuanwendungen der Hochfrequenzmesstechnik ist auch die Steigerung der Messgenauigkeit in mancher Beziehung bemerkenswert. Erwähnen möchte ich ferner die Aufstellung von Normen auf dem Gebiete der Hochfrequenzmesstechnik.

Die Entwicklung der Messtechnik geht naturgemäss Hand in Hand mit der Entwicklung der Hochfrequenztechnik überhaupt. Neue Erkenntnisse und neue Anwendungsgebiete rufen nach neuartigen Messungen. Die gewonnenen Resultate ihrerseits wirken befruchtend und bilden die Grundlagen, auf welchen weiter aufgebaut werden kann. Das gestattet andererseits aber auch wieder die Verbesserung und Erweiterung der Messmethoden und Apparate. Darüber hinaus ergeben sich mehr und mehr Einsatzmöglichkeiten auf fast allen Gebieten von Wissenschaft und Technik.

Ich möchte die Hochfrequenzmesstechnik in drei Kategorien gliedern. Bei der ersten ist die Hochfrequenzmesstechnik Selbstzweck. Es werden hochfrequente Ströme, Spannungen, Feldstärken, Impedanzen ermittelt, ganze Schaltungen durchgemessen, weil die Ergebnisse an sich interessieren. Das kann im Rahmen von Forschung und Entwicklung, aber auch der Fabrikation oder des Betriebes der Fall sein. Bei der zweiten Kategorie ist die Hochfrequenzmesstechnik Mittel zum Zweck, sie wird zur Bestimmung dritter Grössen herangezogen. Ein Beispiel ist etwa die Untersuchung von mechanischen Schwingungen oder Erschütterungen, wobei durch Einwirkung auf Schwingkreisgrössen die Frequenz oder die Amplitude einer hochfrequenten Schwingung beeinflusst und daraus auf die mechanischen Grössen geschlossen wird. Manchmal unterscheidet sich diese zweite Kategorie nur im Ziel von der ersten. Bei der dritten Gruppe schliesslich werden hochfrequenztechnische Mittel lediglich zur Übertragung von Messwerten benutzt, es handelt sich also um Fernmessung.

Hochfrequente Übertragung von Messwerten

Von der letztgenannten Kategorie, um diese vorweg zu nehmen, kann man allerdings sagen, dass sie einen Grenzfall der Hochfrequenzmesstechnik darstellt. Von den interessanten Neuerungen auf dem Gebiete der Fernmessung will ich aber wenigstens ein Beispiel anführen, nämlich die Übertragung einer grösseren Zahl von Messwerten über den gleichen Frequenzkanal durch zyklische Abtastung in rascher zeitlicher Folge. Man kommt mit Hilfe dieses Ver-

fahrens mit einem geringeren apparativen Aufwand aus, und die Übertragung beansprucht oft sogar ein geringeres Frequenzband als die gleichzeitige kontinuierliche Übermittlung aller Messwerte. Man macht es sich zunutze, dass die Messwerte nur mit einer endlichen Geschwindigkeit variieren, zum Teil schon deswegen, weil die Erfassung einer Messgrösse immer mit einer gewissen Zeitkonstanten verbunden ist. Manchmal braucht man auch die unverzögerte Anzeige nicht. Es ist daher gar nicht nötig, beliebig rasche Änderungen übertragen zu können. Die Messwerte müssen nur in genügend kleinen Zeitabständen abgetastet werden. Der betreffende Momentanwert wird auf der Empfangsseite mit einer ausreichenden Zeitkonstanten gespeichert und steuert ein entsprechendes Anzeigement. Das geschilderte Verfahren kann bekanntlich in der Übertragungstechnik ganz allgemein angewendet werden, also zum Beispiel auch für die Übertragung von Sprache und Musik. Die Abtastung hat lediglich gegenüber der höchsten, im Nachrichtensignal enthaltenen Frequenzkomponente genügend rasch zu erfolgen.

Figur 1 zeigt die Anwendung, die Brown, Boveri & Cie. von der zyklischen Umschaltung zur Übertragung von bis zu 10 Messwerten mittels Hochfrequenz über Hochspannungsleitungen macht [1]¹⁾. Die einzelnen Messwerte bestimmen die Frequenz je eines Niederfrequenzoszillators, welche mit Hilfe von Spezialglimmrelais zyklisch auf einen gemeinsamen Modulator geschaltet werden. Die Weiterschaltung der Glimmrelais erfolgt mit etwa 10 Schritten pro Sekunde durch Impulse, die jeweilen die folgende Glimmstrecke zum Zünden bringen, während die vorhergehende infolge des auftretenden Spannungsabfalls löscht. Auf der Empfangsseite erfolgt eine synchrone Schaltung, wozu ein Taktsignal dorthin übertragen wird.

Die Schaltgeschwindigkeit kann wesentlich höher gemacht werden als im angeführten Beispiel. Figur 2 stellt eine Anordnung dar, in welcher die mit 1...32 bezifferten Felder Pentoden bedeuten, jede zu einem zu übertragenden Messwert gehörend und auf einen gemeinsamen Ausgangskanal geschaltet. Diese Röhren sind normalerweise inaktiv, indem sie keine Schirmgitterspannung und gleichzeitig noch eine negative Bremsgitterspannung erhalten. Die Felder A...H und I...IV gehören zu Schaltketten, die einen rechteckförmigen Impuls im Takte eines Steuergenerators von Stufe zu Stufe weiterschalten, wodurch die im Kreuzungspunkt liegende Röhre in den Arbeitszustand gebracht wird. Wie aus Figur 3 ersichtlich ist, dauert der Impuls aus der Kette I...IV jeweilen so lange, bis in der anderen Kette ein kürzerer Impuls von A...H weiter geschaltet wurde. Dann folgt die nächste Horizontalreihe der Felder 1...32. Nach

¹⁾ Die Zahlen in eckigen Klammern beziehen sich auf das Literaturverzeichnis am Schluss der Arbeit. Aus den dort angeführten Quellen stammen auch die in gleicher Weise bezeichneten Figuren.

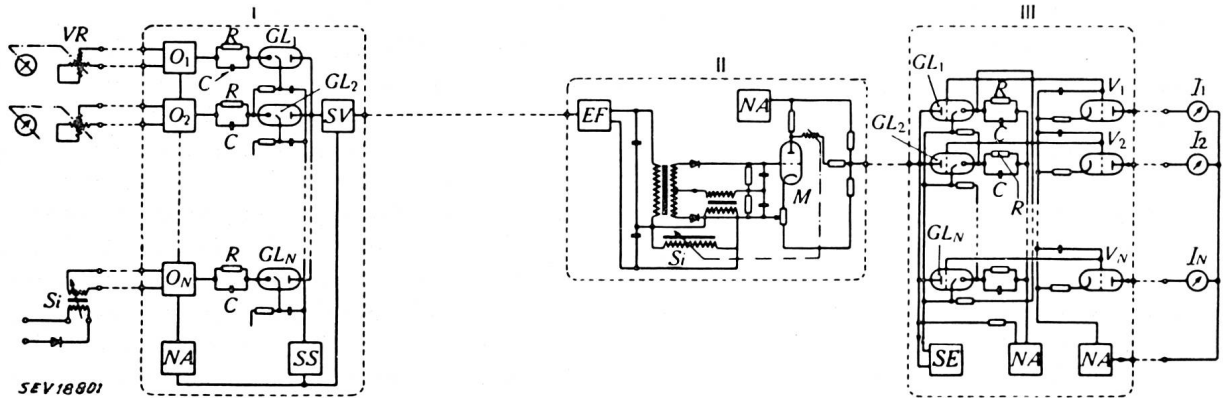


Fig. 1. Vereinfachtes Prinzipschaltbild des Frequenz-Variations-Fernmesskanals, kombiniert mit zyklischer Umschaltung [1]¹⁾
 Die elektronische zyklische Umschaltung gestattet mit einem Minimum von Aufwand eine niederfrequente oder trägerfrequente Übertragung einer grossen Zahl von Messwerten

- I Fernmessender
- II Fernmessempfänger
- III Zyklisches Umschaltgerät
- VR Variometer, mit Geber-Messinstrument gekuppelt
- Si Mit Gleichstrom steuerbare Induktivität (tritt an Stelle des Variometers bei Strom- und Spannungsmessung)
- $O_1...O_N$ Niederfrequenzoszillatoren für die verschiedenen Messwerte
- $GL_1...GL_N$ Kaltkathoden-Schaltröhren
- R, C RC-Glied im Kathodenkreis der Schaltung
- SS Synchronisierung, sendeseitig
- SV Sendeverstärker
- NA Netzanschlussgeräte
- EF Empfangsfilter
- M Messbrücke im Empfänger
- $V_1...V_N$ Elektronische Messwertspeicher
- SE Synchronisierung, empfangsseitig
- $I_1...I_N$ Anzeigeeinstrumente, empfangsseitig

Angabe der Autoren wird das ganze Feld normalerweise 1000mal pro Sekunde abgetastet; es soll aber bis 6000mal in der Sekunde durchlaufen werden können, so dass bis rund 200 000 Messpunkte pro Sekunde vermittelt werden können [2]. Es gibt heute schon eine ganze Reihe solcher zyklischer Rapidumschalteinrichtungen, zum Teil unter Verwendung von speziellen Strahlröhren [3, 4, 5]. Sie werden zum Beispiel für die Übertragung von Messwerten aus unbemannten Stationen, Flugzeugen und Raketen verwendet.

treffen, gewisse Messungen auf eine bestimmte Weise durchzuführen, so dass die Resultate unmittelbar verglichen werden können. Die Normung der Messmethoden und insbesondere auch der Begriffe ist unerlässlich, wenn Vorschriften über die hochfrequenztechnischen Eigenschaften von Apparaten und Einrichtungen aufgestellt werden. In der Schweiz bestehen beispielsweise Vorschriften über die Begrenzung der Radiostörfähigkeit von Apparaten kleiner Leistung. Das Messverfahren ist genau festgelegt. In nächster Zeit dürfte im Bulletin des Schweizerischen Elektrotechnischen Vereins ein Entwurf von Regeln und Leitsätzen für Hochfrequenzverbindungen auf Hochspannungsleitungen veröffentlicht werden. Ein wesentlicher Bestandteil ist darin die Erläuterung der Begriffe, ohne welche eine eindeutige messtechnische

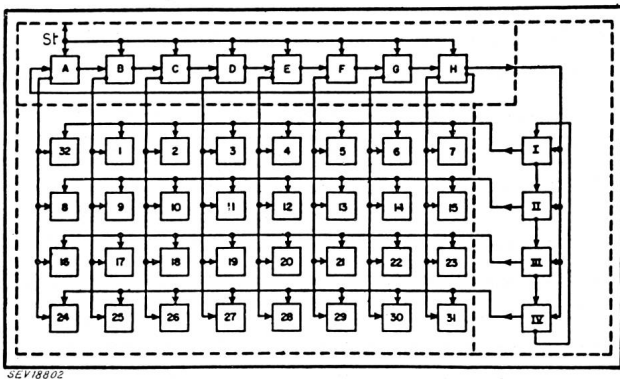


Fig. 2. Anordnung für elektronische zyklische Rapidschaltung [2]

- A...H 8stufige Ringschaltkette
- I...IV 4stufige Ringschaltkette
- St Steuerung durch Hauptimpulsgenerator
- 1...32 Pentoden als Signaltore

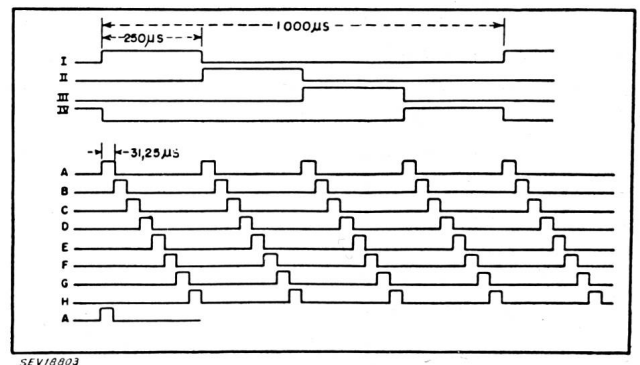


Fig. 3. Impulsereihen für die Schaltung der Pentoden in der Anordnung nach Fig. 2 [2]

- A...H Impulsereihen aus der 8stufigen Ringschaltkette, abgegeben von den Stufen A...H der Anordnung nach Fig. 2. Sie steuern die Bremsgitter der Pentoden 1...32
- I...IV Impulsereihen aus der 4stufigen Ringschaltkette, abgegeben von den Stufen I...IV der Anordnung nach Fig. 2. Sie steuern die Schirmgitter der Pentoden 1...32

Nach dieser Abschweifung in ein Randgebiet der Hochfrequenzmesstechnik will ich mich nun auf ihren ureigensten Bereich beschränken.

Normung in der Hochfrequenzmesstechnik

Die Bedeutung der Normung auch auf diesem Gebiet legt es nahe, dass ich sie mit ein paar Worten berühre. Standardisieren bedeutet, Vereinbarungen

nische Erfassung verschiedener Grössen nicht möglich wäre.

Das Institute of Radio Engineers in den Vereinigten Staaten von Amerika hat mit einer grossen Zahl von «Standards» auf dem Gebiet der Hochfrequenztechnik bereits grosse Arbeit geleistet. Auf internationalem Boden hat die Internationale Elektrotechnische Kommission letztes Jahr eine Unterkommision des Studienkomitees für Radioverbindungen gebildet, die sich mit der Aufstellung von Normen für Teilgebiete der Hochfrequenzmesstechnik befassen soll. Sie arbeitet augenblicklich an Regeln für die Messung von Rundspruchempfängern.

Die internationale Verständigung braucht Arbeit und auch Geduld. Man soll aber nicht vergessen, dass die Erzielung von Übereinkünften im allgemeinen, und nicht zuletzt im wirtschaftlichen Interesse aller liegt, wenn auch die ökonomischen Vorteile nicht in Franken und Rappen ausgerechnet werden können. Es lohnt sich daher, etwas Zeit und Geld für die Mitarbeit in internationalen Gremien aufzuwenden.

Bei einer Reihe von Messungen in der Hochfrequenztechnik haben die Resultate relativen Charakter. Das gilt für Frequenzgänge, zu denen auch die Selektionskurven gehören, Strahlungscharakteristiken und andere mehr. Absolute Messungen beruhen jedoch auf dem Vergleich mit vereinbarten Einheiten. Die Einheiten selbst sind allerdings auch nichts Absolutes, sondern liegen nur mit einer durch verschiedene Umstände bedingten Genauigkeit fest. Während die praktische Ermittlung zum Beispiel von Stromstärke und Spannung bei hochfrequenten Vorgängen freilich bei weitem nicht mit der Genauigkeit erfolgen kann, mit welcher die Einheiten dieser Grössen reproduzierbar sind, steht mit Oszillatoren sehr hoher Frequenzkonstanz ein Mittel zur Verfügung, das bei der Festlegung der Zeiteinheit selbst eine hervorragende Rolle spielt.

Messung der Stromstärke

Bei der Ermittlung der Stromstärken in betriebsmässigen Schaltanordnungen ergeben sich wachsende Schwierigkeiten, je höher die Frequenz, je höher aber auch die Stromstärke ist. Es wird schwer und manchmal unmöglich, Messmethoden zu finden, durch welche das Arbeiten einer Schaltung nicht gestört wird. Insbesondere bei hohen Frequenzen bekommt die Elektrizitätsströmung immer mehr flächenhaften Charakter, in die es schwierig ist, ein Messinstrument einzubauen. Auch die kapazitive Stromableitung kann die Funktion der Schaltung und die Messung selbst wesentlich beeinflussen. Gute Dienste leistet bei hohen Stromstärken, und unter Umständen bis zu hohen Frequenzen, ein Ringstromwandler. Für sehr grosse Ströme können zwei Stromwandler in Kaskade geschaltet werden. Figur 4 zeigt eine Laboratoriumsausführung eines abgeschirmten Ringstromwandlers mit eingebautem Thermoumformer, der bis 100 MHz verwendbar ist. Bis zu noch höheren Fre-

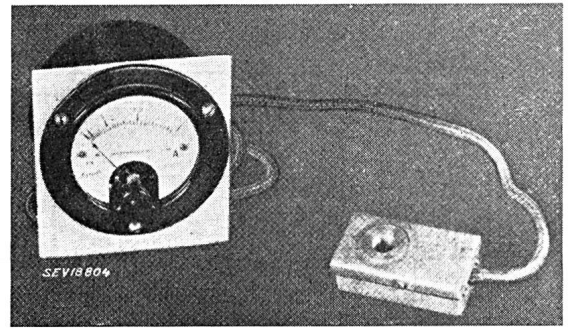


Fig. 4. Ansicht eines abgeschirmten Stromwandlers mit eingebautem Thermoumformer [25]

quenzen kann ein «Stromwandler», dessen Sekundärwicklung nur noch aus einer einzigen Windung mit eingebautem Thermoumformer oder Bolometerdraht besteht, die in einer Radialebene des Leiters angeordnet wird, benutzt werden.

Nicht zu grosse Stromstärken können allerdings bis zu sehr hohen Frequenzen recht gut gemessen werden, wenn man den Strom durch dünne Leiter fliessen lassen kann. Das ist aber meist nur in Anordnungen für besondere Zwecke möglich. Die Strommessung auf der Sekundärseite eines Stromwandlers ist davon ein Beispiel. Auf dem Wege solcher Strommessungen lassen sich auch Spannungsmessungen durchführen, oder man erzeugt mit Hilfe von Normalwiderständen Spannungen bekannter Grösse. Schliesslich wird aus der Strommessung unmittelbar eine Messung der Leistung, die ein Generator abgibt, wenn das Messgerät die gesamte anfallende Leistung absorbiert.

Der physikalische Effekt, welcher den meisten Messmethoden für hochfrequente Ströme zugrunde liegt, ist die Erzeugung Joulescher Wärme. Die durch sie hervorgerufene Temperaturerhöhung kann auf verschiedene Weise zur Ermittlung der Stromstärke herangezogen werden. Ich erwähne nur einige der wichtigsten Möglichkeiten. Beim Hitzdrahtbolometer benutzt man die Widerstandserhöhung des Drahtes, gemessen zum Beispiel mittels einer Gleichstrombrücke. Man kann auch indirekt einen Thermistor oder Heissleiter erhitzen, dessen Widerstandsabnahme man misst. Am bekanntesten ist vielleicht die Anbringung eines Thermoelementes. Für Eichzwecke vorteilhaft ist auch die optische Ablesung bei genügend hoher Temperatur des Hitzdrahtes. Eine andere Methode nützt die thermische Emission eines Drahtes im Vakuum aus.

Auf letzterer Basis beruht ein als Diotron bezeichnetes Gerät, das vor einiger Zeit in der Zeitschrift «Electronics» beschrieben wurde [6], und dessen Prinzipschaltbild in Figur 5 dargestellt ist. Die Diode arbeitet bei Sättigung. Der Emissionsstrom und also auch der Heizstrom werden mit Hilfe eines stark gegengekoppelten Gleichstromverstärkers vom Messstrom möglichst unabhängig konstant gehalten. Das Gleichstrominstrument im Ausgangskreis des Ver-

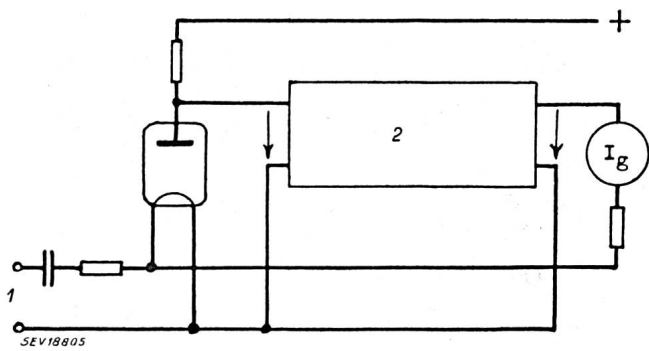


Fig. 5. Prinzipschaltbild des als Diotron bezeichneten Strom- bzw. Spannungsmessers

- 1 Eingang
- 2 Gleichspannungsverstärker

stärkers wird in der Messgröße geeicht. Laut Beschreibung hat das angefertigte Diotron einen Frequenzbereich von 40 Hz bis 10 MHz und oberhalb 1000 Hz die bemerkenswert kurze Einstellzeit von 15 ms.

Von den Thermoelementen erwähne ich, als an der Grenze des für ein lose hergestelltes Thermoelement Möglichen liegend, einen Typ von *Hartmann* und *Braun* mit einem Messbereich von 1 mA und einem Fehler von 1,5 % bei 1000 MHz. Nach dem Bolometerprinzip lassen sich noch rund 100mal kleinere Ströme messen als mit Thermoumformern. Beide Methoden gestatten bei unmittelbarem Einbau in die betreffende Apparatur auch noch brauchbare Resultate oberhalb 1 GHz²⁾ zu erzielen. Hauptfehlerquelle bei hohen Frequenzen und kleinen Strömen bildet nicht so sehr der Skin-Effekt als die kapazitive Stromableitung längs des Heizdrahtes, besonders beim Thermoumformer über das Thermoelement und dessen Zuführungsdrähte, aber auch beim Bolometer.

Sorgfalt erfordert die Eichung von Strommessern bei hohen Frequenzen. Die kapazitiven Stromableitungen verursachen Ungleichheit der Ströme bei in Reihe geschalteten Instrumenten. Dank dem Prinzip der Wärmeumformung, auf welchem die besprochenen Messgeräte beruhen, lassen sie sich zwar mit Gleichstrom eichen, doch muss dann die Frequenzgrenze, bis zu welcher sie benutzt werden können, nach Möglichkeit durch Rechnung ermittelt werden. Eine oder besser mehrere Kontrollen nach möglichst verschiedenartigen Verfahren sind natürlich wünschenswert. Für Eichzwecke kann zum Beispiel auch das Drehmoment auf ein Kurzschlussrähmchen, das an einem Faden im magnetischen Feld des zu messenden Stromes hängt, herangezogen werden [7, 8].

Messung der Spannung

Mit Hilfe von thermionischen Spezialdioden und insbesondere der Kristalldioden gelingt es, Spannungsmesser, und damit indirekt auch wieder Strommesser für Verwendung bei sehr hohen Frequenzen zu bauen. Wesentlich ist, dass, neben kleiner Eingangskapazität, der aus Diodenkapazität und den

Zuleitungen einschliesslich der darin liegenden Schaltelemente gebildete Serieschwingungskreis eine genügend hohe Eigenresonanzfrequenz besitzt. Figur 6

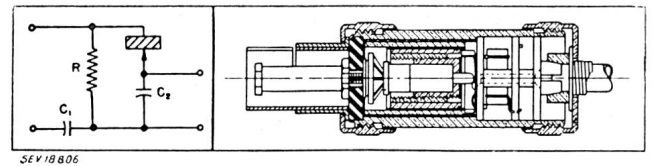


Fig. 6. Prinzipschaltbild und Schnittzeichnung des Tastkopfes mit Kristalldiode der General Radio Co. [9]

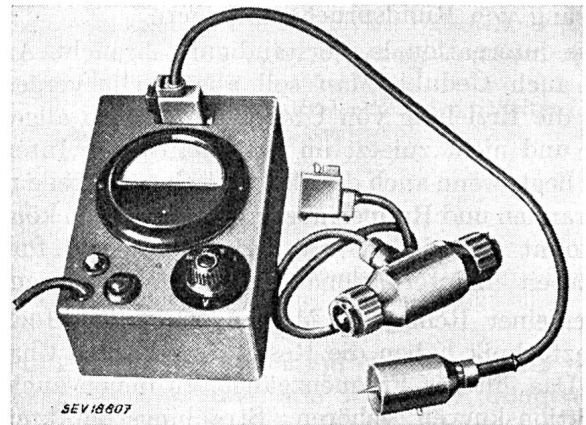


Fig. 7. Dezi-Voltmeter mit Tast- und Durchgangsköpfen (Rohde & Schwarz, München, Typ UDND)

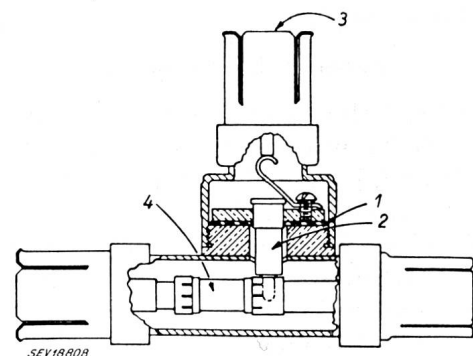
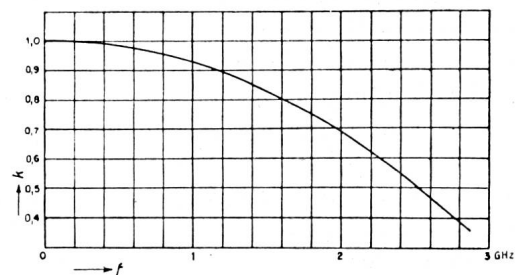


Fig. 8. Schnittzeichnung des Durchgangskopfes mit Kristalldiode der General Radio Co. und Kurve des Korrekturfaktors für die Resonanzüberhöhung [10]

- 1 Beipasskondensator mit Glimmerscheibe als Dielektrikum
 - 2 Siliziumdiode Typ 1 N 21 - B
 - 3 Gleichstromausgang
 - 4 Widerstand von 50 Ω ; kann als Leitungsabschluss dienen, kann aber auch durch ein geeignetes Metallrohr ersetzt werden, wenn der Kopf in eine Leitung eingeschlaucht werden soll
- f Frequenz

$$k \text{ Korrekturfaktor} = \frac{\text{tatsächliche Spannung}}{\text{angezeigte Spannung}}$$

²⁾ 1 GHz (1 Gigahertz) = 10^9 Hz = 10^3 MHz (1000 MHz).

zeigt das Prinzipschaltbild und die Konstruktion des Tastkopfes mit Kristalldiode der *General Radio Co.* Selbst bei Unterbringung der Diode in einem Tastkopf ist es aber oberhalb einiger Hundert MHz schwierig, genau zu messen, zum Teil wegen der unvermeidbaren Zuleitungen. Man baut dann die Diode mit Zubehör regelrecht in die Apparatur ein. In Figur 7, in welcher ein Diodenvoltmeter der Firma *Rohde & Schwarz* gezeigt ist, mache ich besonders auf den sogenannten Durchgangskopf (im Bild nicht angeschlossen) aufmerksam. Er kann in eine konzentrische Leitung eingeschlaucht werden und ist dementsprechend für einen bestimmten Wellenwiderstand gebaut. Figur 8 veranschaulicht die Konstruktion eines Durchgangskopfes von *General Radio* mit Kristalldiode, verwendbar bis etwa 2500 MHz, oberhalb 1000 MHz allerdings mit Korrekturfaktor. Mit speziell in die Apparatur eingebauten Kristalldioden erreicht man bis 10 000 MHz und mehr. Diodenvoltmeter sind in der Regel in Effektivwerten für harmonische Schwingungen geeicht, reagieren aber, mindestens bei höheren Spannungen, meist auf den Scheitelwert. In der Impulstechnik benötigt man gerade solche Instrumente, die den Scheitelwert möglichst unabhängig von Impulsfrequenz und Impulslänge anzeigen.

Impedanzmessung

Interessante Probleme stellen sich bei der Messung von Impedanzen. Trotz der Schwierigkeiten, welchen man bei der Realisierung von Brückenschaltungen bei hohen Frequenzen begegnet, gelingt es, geeignete Schaltungen für diese Verwendung auszugestalten. Figur 9 stellt das Prinzipschaltbild einer solchen Impedanzmessbrücke für hohe Frequenzen dar. C_P dient dem Reaktanzabgleich, C_A nach der Art der

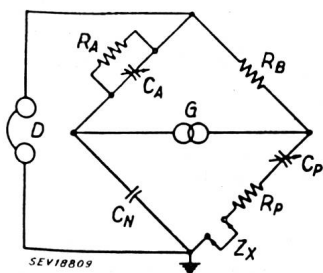


Fig. 9. Prinzipschaltbild einer Hochfrequenz-Impedanzmessbrücke
 Z_x Impedanz des Messobjektes
 G Generator
 D Detektor
 C_P Kondensator für Reaktanzabgleich
 C_A Kondensator für den Abgleich der Realkomponente der Impedanz

Scheringbrücke dem Abgleich für die reelle Komponente der Impedanz. Figur 10 zeigt das Schaltbild der wirklichen Ausführung einer solchen Brücke von der *General Radio Co.* für Verwendung bis 165 MHz. Eine der ebenfalls eingezeichneten Abschirmungen bezweckt die Umgehung der direkten Erdkapazitäten von R_P und den zugehörigen Leitungen, die nämlich die zu messende Impedanz shunten würden. Eine Schwierigkeit besteht auch in der Realisierung einer rein induktiven, gut symmetrischen Ankopplung des Generators, wovon Figur 11 die konstruktive Ausführung zeigt.

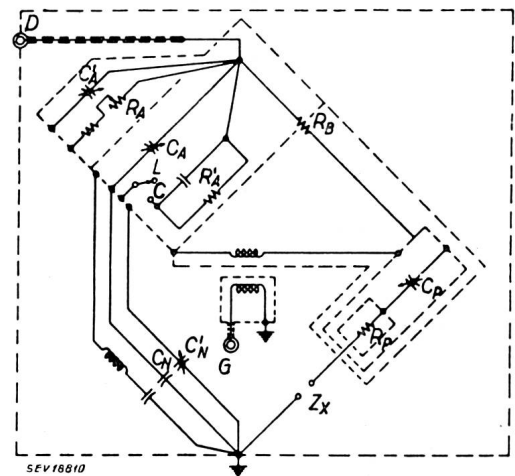


Fig. 10. Ausführungsschaltbild der Hochfrequenz-Impedanzmessbrücke der *General Radio Co.*, Typ 1601-A [11]
 Erläuterungen siehe bei Fig. 9

Die Impedanzmessung bei Mikrowellen bietet ganz besondere Aspekte. Reaktanzen von geometrisch einfachen Anordnungen und Wellenwiderstände von Leitungen lassen sich genau berechnen. Die Herstellung solcher Teile wiederum ist Präzisionsmechanik. Bei einer Messmethode werden die stehenden Wellen ausgenutzt, die auf einer Leitung entstehen, wenn die Abschlussimpedanz nicht dem Wellenwiderstand der Leitung gleich ist. Man verwendet ein Stück konzentrischer Leitung mit einem Längsschlitz, durch welchen mittels einer Sonde die Spannungsverteilung

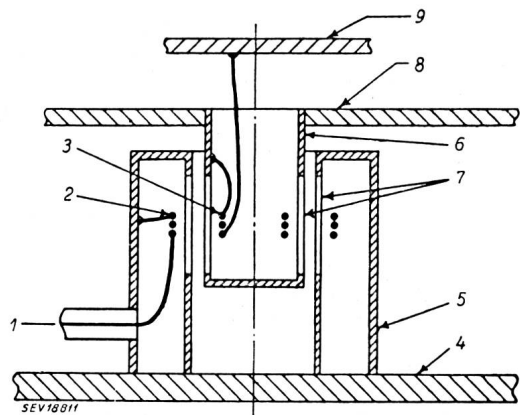


Fig. 11. Schnittzeichnung des Brückeneingangs-Transformators [11]
 1 Zuleitung vom Generator
 2 Primärwicklung
 3 Sekundärwicklung
 4 Frontplatte
 5 Abschirmung der Primärwicklung
 6 Abschirmung der Sekundärwicklung
 7 je 10 Schlitze auf dem Umfang der Abschirmungen für Primär- und Sekundärwicklung
 8 innere Abschirmung
 9 Abschirmung des Kondensators C_P für den Reaktanzabgleich

auf der Leitung gemessen wird. Mit dieser und anderen Methoden, bei welchen zum Beispiel Resonanzleitungen, sogenannte Lecherleitungen, verwendet werden, lässt sich auch immer die Wellenlänge und über die Ausbreitungsgeschwindigkeit die Frequenz

der betreffenden elektromagnetischen Schwingung ermitteln. Auf diesen Gegenstand will ich jedoch hier nicht eingehen. Es könnte doch nicht gründlich geschehen und überdies ist geplant, eine spätere Hochfrequenztagung der Mikrowellentechnik zu widmen.

Bestimmung der Dielektrizitätskonstanten und des Verlustwinkels

Eine Fortentwicklung hat während der letzten Jahre auch die technische Messung der relativen Dielektrizitätskonstanten und des dielektrischen Verlustfaktors von Werkstoffen und gewissen Produkten erfahren [12]. Abgesehen von der Anwendung bei der

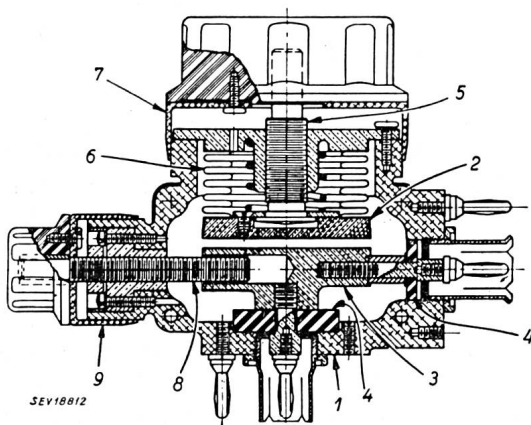


Fig. 12. Schnittzeichnung der Messzelle für die Halterung von Proben von Dielektrika [13]

- 1 Gehäuse
- 2 geerdete Elektrode
- 3 isolierte Elektrode
- 4 Isolatoren
- 5 Mikrometerschraube
- 6 metallisches Federrohr
- 7 geeichte Skala
- 8 Mikrometerschraube
- 9 geeichte Skala des Vernier-Kondensators

Herstellung von Isolierstoffen für die gesamte Elektrotechnik, insbesondere von Dielektrika für Kondensatoren, ist die Messung der beiden Größen auch in der chemischen und physikalischen Industrie von Bedeutung. Es lässt sich damit beispielsweise bei gewissen Erzeugnissen die Reinheit und Gleichmäßigkeit kontrollieren. Speziell sei die Bestimmung des Wassergehaltes mancher Substanzen erwähnt, die darauf beruht, dass die Dielektrizitätskonstante durch die Anlagerung von Wasser an die Trockensubstanz eine erhebliche Erhöhung erfährt. Wasser besitzt bekanntlich die hohe Dielektrizitätskonstante von rund 80.

Die Messmethoden für die Ermittlung der relativen Dielektrizitätskonstanten sind natürlich mit denjenigen für die Bestimmung der Impedanz verwandt. Bei niedrigen Frequenzen kommen praktisch nur Brückenschaltungen in Frage; sie können bis etwa 50 MHz verwendet werden. Die Kapazitätsänderung, welche durch das Eindringen des Dielektrikums in den Messkondensator entsteht, wird häufig durch Verstellen der Kapazität eines der Messzelle parallelen, geeichten Kondensators, also nach der Substitutionsmethode bestimmt. Für die Verluste verwendet man ebenfalls eine Substitutionsmethode oder macht vom Prinzip der Scheringbrücke Gebrauch. Für hohe Frequenzen bis über 50 MHz benutzt man ferner eine Resonanzmethode, häufig ebenfalls unter Anwendung des Substitutionsverfahrens. Bei sehr hohen Frequenzen bestehen die Resonatoren aus Lecherleitungen, Schwingtöpfen oder sind Hohlraumresonatoren.

Die Messzelle muss sorgfältig studiert werden. Für feste Dielektrika, die leicht in Plattenform gebracht werden können, bringt die General Radio Co. seit kurzem eine Ausführung auf den Markt, deren Konstruktionseinzelheiten aus Figur 12 zu entnehmen

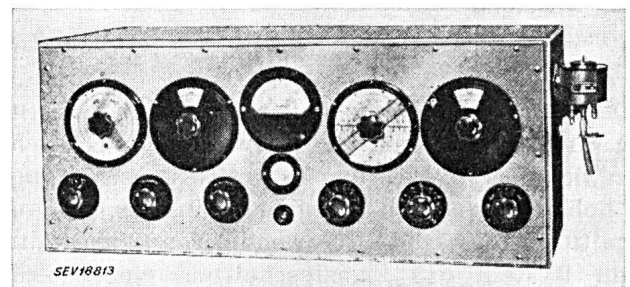


Fig. 13. Multi-Dekameter, Typ DK 06, der Wissenschaftlich-Technischen Werkstätten, Dozent Dr. habil. K. Slevogt, Wessobrunn, Deutschland

Präzisionsmessgerät zur Bestimmung der dielektrischen Konstanten (Dielektrizitätskonstante und dielektrischer Verlustfaktor) von Feststoffen und Flüssigkeiten im Frequenzgebiet von 40 kHz...40 MHz

sind [13]. Zur Vermeidung des Einflusses der Zuleitungen zum Messkondensator bei hohen Frequenzen haben Substitutionskondensator und Messzelle eine Elektrode gemeinsam [14]. Figur 13 zeigt das Multi-Dekameter der Wissenschaftlich-Technischen Werkstätten von Wessobrunn, das für die Messung von flüssigen und festen Dielektrika im Frequenzbereich von 40 kHz bis 40 MHz eingerichtet ist. Die Messzelle ist rechts aussen sichtbar. Sie kann geheizt und gekühlt werden. (Fortsetzung folgt.)