

**Zeitschrift:** Technische Mitteilungen / Schweizerische Post-, Telefon- und Telegrafienbetriebe = Bulletin technique / Entreprise des postes, téléphones et télégraphes suisses = Bollettino tecnico / Azienda delle poste, dei telefoni e dei telegrafi svizzeri

**Herausgeber:** Schweizerische Post-, Telefon- und Telegrafienbetriebe

**Band:** 30 (1952)

**Heft:** 4

**Artikel:** Hilfsstromkreise in einem Studio : mithören und gegensprechen

**Autor:** Roos, W.

**DOI:** <https://doi.org/10.5169/seals-876104>

### **Nutzungsbedingungen**

Die ETH-Bibliothek ist die Anbieterin der digitalisierten Zeitschriften. Sie besitzt keine Urheberrechte an den Zeitschriften und ist nicht verantwortlich für deren Inhalte. Die Rechte liegen in der Regel bei den Herausgebern beziehungsweise den externen Rechteinhabern. [Siehe Rechtliche Hinweise.](#)

### **Conditions d'utilisation**

L'ETH Library est le fournisseur des revues numérisées. Elle ne détient aucun droit d'auteur sur les revues et n'est pas responsable de leur contenu. En règle générale, les droits sont détenus par les éditeurs ou les détenteurs de droits externes. [Voir Informations légales.](#)

### **Terms of use**

The ETH Library is the provider of the digitised journals. It does not own any copyrights to the journals and is not responsible for their content. The rights usually lie with the publishers or the external rights holders. [See Legal notice.](#)

**Download PDF:** 14.03.2025

**ETH-Bibliothek Zürich, E-Periodica, <https://www.e-periodica.ch>**

- des Instrumentes zuerst einige Zeit hoher Feuchtigkeit ausgesetzt werden.
- d) Die Eichung soll nicht bei 100% relativer Feuchtigkeit, sondern bei einem mittleren Feuchtigkeitsgrad (50...60%) vorgenommen werden.
- e) Als Eichinstrument soll ein Aspirationshygrometer und nie ein Haarhygrometer verwendet werden.
- f) *Jedes Haarhygrometer muss periodisch regeneriert werden.* Der Zyklus der Regeneration richtet sich nach dem Feuchtigkeitsgrad der Luft, in der das Instrument verwendet wird. Es empfiehlt sich jedoch, es mindestens alle 14 Tage zu regenerieren. Die Haare von Registrierinstrumenten sind jede Woche nach der den Instrumenten beigegebenen Anweisung zu regenerieren.

g) Die Regeneration kann durch blosses Einwickeln der Geräte in nasse Tücher sehr einfach und wirksam vorgenommen werden. Da in unseren Gegenden nachts meistens der Taupunkt erreicht wird, können Haarhygrometer zur Regeneration der Haare auch über Nacht im Freien aufgehängt werden.

Werden diese Regeln sorgfältig beachtet, so sind die Haarhygrometer auch heute noch als die praktischsten Feuchtigkeitsmesser zu bezeichnen. Ihre Messgenauigkeit ist für alle PTT-Räume hinreichend genau, so dass diese Instrumente zur weiteren Verwendung sehr empfohlen werden können.

**Anmerkung des Verfassers.** An dieser Stelle sei noch erwähnt, dass Herr H. Mauch an der vorliegenden Arbeit mitgearbeitet hat, wofür ihm der beste Dank gebührt.

## Hilfsstromkreise in einem Studio

### Mithören und Gegensprechen

Von W. Roos, Zürich

621.395.97-53

Die Begriffe «Mithören» und «Gegensprechen» wird man im Duden vergebens suchen, denn sie haben sich erst in jüngster Zeit aus der Praxis gebildet. In der französischen Sprache wird Mithören als «Ré-injection» umschrieben. Wir werden im Nachfolgenden versuchen, diesen Wörtern einen Sinn abzugewinnen.

#### *Das Mithören*

Das Mithören wird hauptsächlich bei Hörspielen praktiziert. Der Hörspieler wendet sich an das breite Publikum, das er weder sieht noch hört. Obwohl er sein Manuskript in der Hand hat und somit nicht alles auswendig lernen muss, hat er sich doch ebenso in seine Rolle zu vertiefen, wie zum Beispiel der Schauspieler im Schauspielhaus. Vielleicht braucht er sogar noch mehr Konzentration als dieser, bleibt ihm doch für die Darstellung als einziges Mittel nur das Wort. Durch Nuancen in der Aussprache, durch verschiedenen Tonfall und die Prägung des Wortes durch das eigene Empfinden muss er beim Hörer jene Bereitschaft und jenes Mitschwingen auslösen, die im Theater durch das Auge viel leichter erreicht werden. Jeder Satz muss abgewogen und auf seine Wirkung am Lautsprecher abgehört werden. Meistens benötigen die Proben am Mikrophon das Zehnfache der Zeit, die für die Sendung schliesslich benötigt wird. Die einzige Möglichkeit, das Hörspiel natürlicher und damit wirksamer zu gestalten, besteht darin, dass ihm durch akustische Mittel (Geräusche usw.) einige Substanz gegeben wird. Diese Mittel sollen zwar sehr sparsam angewendet werden, doch bilden sie für den Hörspieler eine willkommene Stütze, vorausgesetzt, dass er die Geräusche, wie Pferdegetrappel, Peitschenknallen, Vogelgezwitscher, Schüsse, Wind und ähnliches mehr, auch hört. Viele dieser Geräusche werden heute von Schallplatten in

das Spiel eingeblendet, so dass sie der Hörspieler im Studio normalerweise gar nicht hören könnte, wenn eben nicht Kunstschaltungen angewendet würden, die das sogenannte Mithören erlauben würden. Etwas von diesen eingeblendeten Geräuschen wird über einen Zusatzverstärker dem Lautsprecher im entsprechenden Studio zugeführt. Es darf dies nicht in voller Lautstärke geschehen, damit das wiedergegebene Geräusch nicht durch das geöffnete Mikrophon mit der Echowirkung des Raumes wieder auf die Sendeleitung kommt. Das Mithören soll dem Hörspieler nur als Markierung dienen, damit er seine Einsätze im richtigen Augenblick macht und er sich besser in die Atmosphäre des Spieles einfühlen kann.

Zu den prinzipiellen Schwierigkeiten des Mithörens gesellt sich aber gleich noch eine weitere. Für die Aufnahme eines Hörspiels werden meistens zwei und mehr Räume benötigt. In einem schallgedämpften Raume werden Szenen gespielt, die eigentlich im Freien aufgenommen werden sollten; in einem Raume mit normaler Zimmerakustik werden Gespräche, die in Innenräumen geführt werden, aufgenommen. Dazu kommen im Bedarfsfalle noch Echowirkungen oder weitere, grössere Räume zur Vortäuschung von grossen Sälen; wie zum Beispiel bei Konferenzen usw. Die einzelnen Räume sind aber, wie einleitend schon erwähnt, schalldicht voneinander getrennt. Die Hörspieler im ersten Raume hören nicht, was jene in einem zweiten sprechen, und so ist es ausserordentlich schwer, eine fließende Wiedergabe zu erhalten, obwohl dies theoretisch mit der richtigen Signalgebung möglich wäre. Auch hier behilft man sich mit dem Mithören. Zum weiteren Verständnis des folgenden nennen wir das erste Studio «a» und ein zweites «b», während die Geräusche aus einer Regie ab Grammophon gespielt werden.

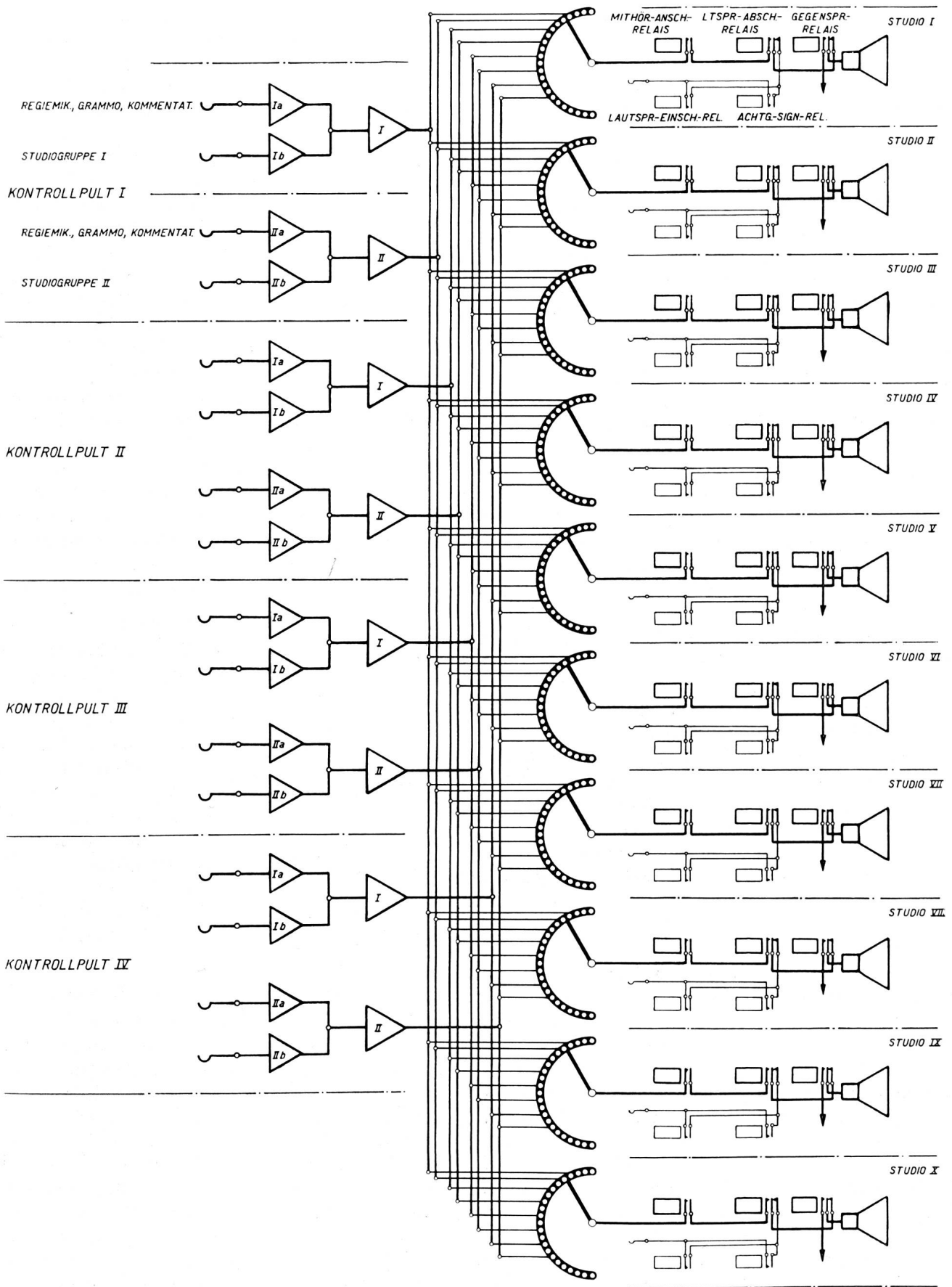


Fig. 1. Mithörkreis

Es bestehen nun folgende Forderungen:

Im Studio «a» sollen gehört werden: Geräusche der Regie und Gespräche aus dem Studio «b».

Im Studio «b» sollen gehört werden: Geräusche aus der Regie und Gespräche aus dem Studio «a».

#### *Beschreibung des Stromkreises «Mithören»*

Um die an das Mithören gestellten Forderungen erfüllen zu können, müssen für jedes Kontrollpult zwei Mithör-Verstärkergruppen vorgesehen werden, wie dies Figur 1, oben, zeigt. Jede ankommende Leitung muss mit einer Verstärkerstufe gegen die andere verriegelt sein, damit keine Rückkopplung mit Pfeiferscheinungen auftreten kann. Wir schalten also beispielsweise das Grammophon und das Regiemikrophon über einen Verstärker mit dem, was im Studio «a» gesprochen wird auf einen Leistungsverstärker I und führen dessen Ausgang über den Rückkontakt des Lautsprecher-Abschalterrelais dem Lautsprecher des Studio «b» zu.

Grammophon und Regiemikrophon schalten wir aber auch mit dem, was im Studio «b» gesprochen wird einem Leistungsverstärker zu, dessen Ausgang über den Rückkontakt des Lautsprecher-Abschalterrelais dem Lautsprecher im Studio «a» zugeführt wird. Damit sind die voranstehend genannten Forderungen erfüllt.

Das Anschalten an die betreffenden Studios wurde in Zürich mit Telephonwählern bewerkstelligt, die vom Kontrollpult aus bedient werden können. Jedem Studio ist ein Anrufsucher zugeordnet, dessen Bürsten mit einem Schlüssel auf die Gruppe I oder II gesteuert werden können. Dieser Stromkreis lässt sich sehr einfach in Figur 2 verfolgen. Wir sehen oben die Regie mit Mikrophon und Grammophon, die auf den Mischer I geschaltet sind. Am Mischerausgang können die Verbindungen auf den Mithörstromkreis geleitet werden, und zwar über einen Transformator mit hoher Eingangsimpedanz, damit der normale Stromkreis nicht belastet wird. Die Eingänge der ersten Gruppe sind gestrichelt gezeichnet, während diejenigen der zweiten Gruppe strichpunktiert ausgeführt sind. Nach der ersten Gruppe von Trennverstärkern ist ein Potentiometer vorgesehen, mit dem vom Kontrollpult aus die Lautstärke in den Studios reguliert werden kann. Bis hierher, das heisst bis zum Ausgang des Leistungsverstärkers, ist die Ausrüstung für jedes Kontrollpult, die Anrufsucherausrüstung für jedes Studio vorgesehen.

Im Kontrollpult sind ebenso viele Schlüssel als anschaltbare Studios vorhanden sind. Wirft man den Schlüssel nach oben, so wird über den obersten Kontakt ein Minus über einen Ruhekontakt des Prüfrelais an den Selbstunterbrechermotor des Wählers gelegt. Ein zweites Minus über den zweiten Kontakt gibt auf der Kontaktreihe die gewünschte Verbindung an. Der Wähler dreht durch, bis die Prüfbürste den markierten Kontakt gefunden hat, wodurch sofort das Prüfrelais anzieht und die Stromzufuhr zum Wählermotor unterbricht. Ein Kontakt dieses Relais gibt ein Positiv weiter zur Besetztlampe beim

Schlüssel, während ein weiterer Kontakt das Modulations-Durchschalterrelais zum Anziehen bringt. Die Modulation wird damit durchgeschaltet zum Rückkontakt des Lautsprecher-Abschalterrelais und so auf den Lautsprecher geführt. Dieses Relais arbeitet immer, wenn das Mikrophon im Raum eingeschaltet wird; es ist dies kein neues Relais, sondern es werden nur seine Rückkontakte ausgenutzt.

Diese Schaltung benötigt zwar vier Drähte vom Schlüssel zum Wählergestell, doch sind dies reine Signalstromkreise. Der eigentliche Steuerstromkreis benötigt nur zwei Relais; die Wähler haben keine Nullstellung, sondern bleiben in einer beliebigen Stellung stehen und schalten wieder ein oder wandern weiter, je nachdem ob am gleichen Pult oder an einem anderen ein bereits angesteuertes oder ein weiteres Studio angeschaltet werden soll. Da der Abgang aller Lautsprecherleitungen in die einzelnen Studios an einem Punkt konzentriert ist, können die Wähler möglichst nahe aufgestellt werden und die Führung der Modulationsleitungen wird denkbar einfach und kurz. Es ist kein zweiter Lautsprecher und dementsprechend sind auch keine weiteren Kabel nach den Studios notwendig; es wird in den Lautsprecher-Modulationsweg nur ein Relaiskontakt eingeschaltet. Die möglichen Kombinationen sind unbegrenzt, und die Arbeitsweise bis heute absolut störungsfrei.

#### *Das Gegensprechen*

Es ergab sich in der Studiopraxis zusehend mehr, dass zu viel Zeit verloren geht, wenn bei einer Probe am Mikrophon der Tonmeister für jede zu machende Bemerkung durch akustisch dichte Türen in verschiedene Studios laufen muss und wieder zurück. Um dies zu vermeiden, kann er mit einem Kommando-Mikrophon vom Abhörpult aus in beliebige Studios sprechen und von den Angesprochenen über das normale Mikrophon direkt über einen Kontrolllautsprecher die Antwort erwarten. Diese Stromkreise können nach verschiedenen Gesichtspunkten aufgebaut werden. Das Studio Zürich hat dabei einen neuen Weg eingeschlagen, der hier kurz beschrieben werden soll.

#### *Beschreibung des Stromkreises «Gegensprechen»*

Der Regisseur spricht mit den Hörspielern in beliebigen Studios über sein Regiemikrophon. Der Techniker hat aber diese Möglichkeit nicht, obwohl es wichtig ist, dass auch Rückfragen und Bemerkungen von dieser Seite raschestens beantwortet werden können. Es sind deshalb in den vier Kontrollpulten Sprechstellen eingerichtet worden, desgleichen im Philips-Miller- und in den drei Magnetophon-Aufnahmeräumen. Hörspiele werden heute kaum mehr durchgehend aufgenommen, sondern szenenweise. Eine Szene wird geprobt und dann aufgenommen. Der Regisseur meldet über sein Mikrophon «Wir nehmen auf» und der Techniker oder die Operatrice gibt Antwort über das Gegensprechmikrophon. Tritt in der Folge eine technische Störung auf, so kann die

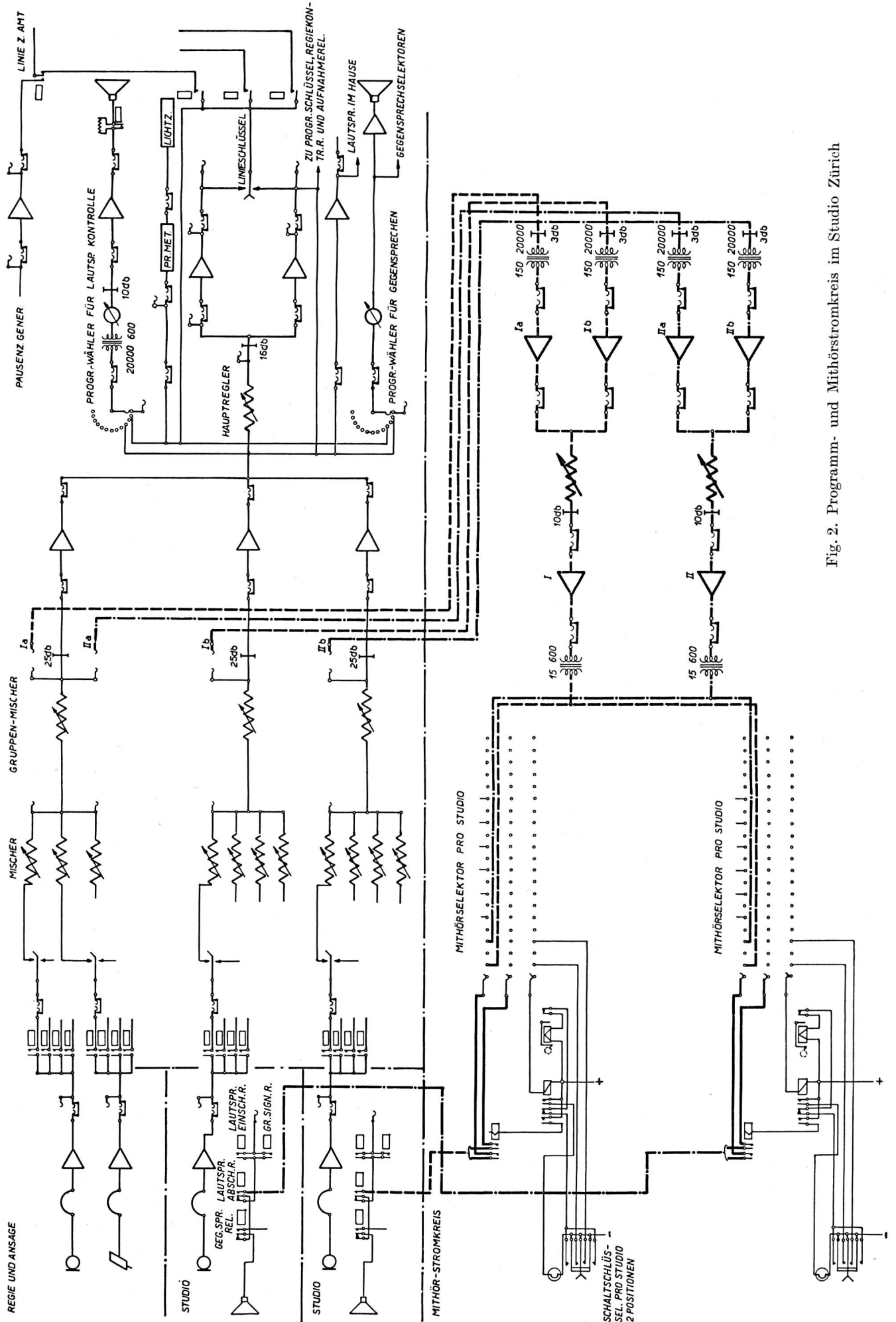


Fig. 2. Programm- und Mithörstromkreis im Studio Zürich



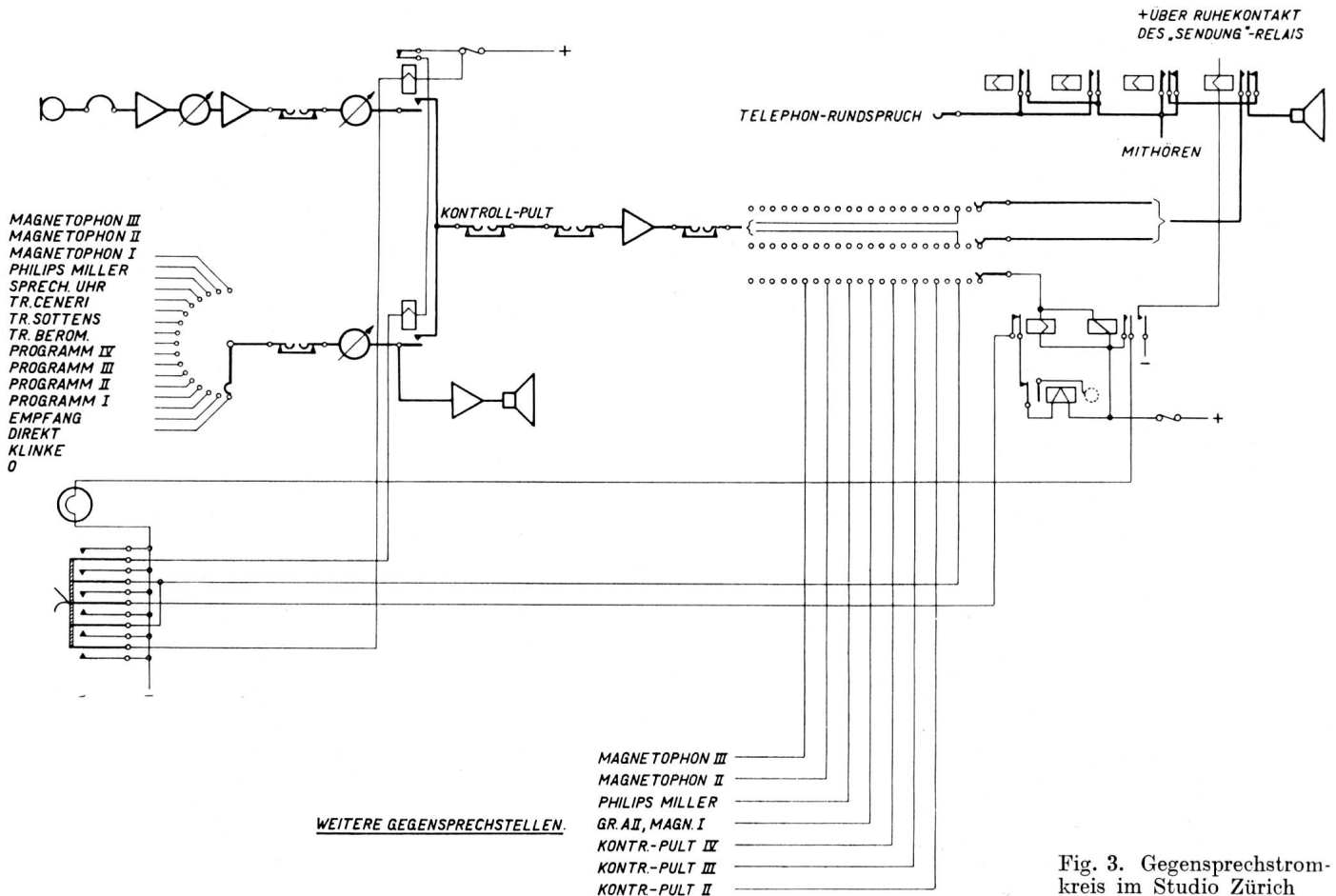


Fig. 3. Gegensprechstromkreis im Studio Zürich

Aufnahme mit Hilfe des Gegensprechmikrophons sofort angehalten werden.

Sehr vorteilhaft ist auch die Verbindung vom Kontrollpult zu den Aufnahmemaschinen; Anfrage und Antwort wickeln sich in wenigen Sekunden ab.

Die Kombination mit dem Gegensprechen wurde noch für einen weiteren Zweck ausgenützt. Bei Aufnahmen kann es von grossem Nutzen sein, wenn die Mitwirkenden, vor allem bei Hörspielen, einen Teil des eben Aufgenommenen hören können, da der Regisseur anhand der Aufnahmen eine wirkungsvollere Kritik üben kann. Von den Kontrollpulten sowie von jedem Aufnahmeraum aus kann mit einem Programmwähler irgendein Programm auf den normalen Lautsprecher in einem beliebigen Studio geschaltet und dort abgehört werden.

Die Schaltung ist ähnlich wie beim Mithören. Sie ist in Figur 3 dargestellt. Schalten wir den Schlüssel auf die eine Seite, dann geben wir ein Minus über den Ruhekontakt des Prüferlais zum Selbstunterbrechermotor des Wählers. Mit einem zweiten Kontakt fixieren wir die Stellung, in der der Wähler über die Prüfbürste und die Wicklung des Prüferlais anhalten soll. Ein weiterer Kontakt bringt das Minus zum Relais, das entweder den Programmwähler oder das Kommandomikrophon an den Leitungsverstärker legt. Parallel zum Prüferlais liegt ein zweites, das einerseits ein Positiv zur Besetztlampe gibt und ein Minus zum Durchschalterlais des Studiolauspre-

chers. Hier wurde ein neues Relais in den normalen Kabelweg des Lautsprechers eingeschaltet. Verwendet werden die üblichen Lautsprecher und die Modulationsleitungen sind denkbar kurz. Es können also über denselben Verstärker sowohl die aufgenommenen Bänder in einem beliebigen oder mehreren Studios gleichzeitig abgespielt, als auch von acht verschiedenen Stellen aus in die gewünschten Studios Kommandos erteilt werden. Der Steuerung dienen drei Relais.

Anfängliche Bedenken wegen der möglichen Geräusche an den Bürsten der Wähler durch Erschütterungen sind bis jetzt nicht gerechtfertigt worden; es wird ein ziemlich hohes Niveau, das sogenannte Lautsprecherniveau, mit ungefähr 11 Volt über diese Federkontakte übertragen.

Ein irrtümliches Gegensprechen während einer Sendung wurde dadurch unmöglich gemacht, indem das Positiv für das Durchschalterlais über den Ruhekontakt des Senderlais angeschaltet wird. Weder die Mithör- noch die Gegensprechwähler haben eine Nullstellung. Sie bleiben auf der gewählten Stellung stehen, nur die Relais fallen ab. Bei wiederholten Anrufen in ein und dasselbe Studio von der gleichen Sprechstelle aus, hat der Wähler gar nicht zu suchen; die Relais ziehen wieder an und die Lampe beim Schlüssel gibt das Zeichen für die Bereitschaft.

Die Anlage im Studio Zürich arbeitet seit einem Jahre zur vollen Zufriedenheit und hat mitgeholfen, den nervenaufreibenden Betrieb einfacher zu gestalten.