

Zeitschrift: Technische Mitteilungen / Schweizerische Post-, Telefon- und Telegrafienbetriebe = Bulletin technique / Entreprise des postes, téléphones et télégraphes suisses = Bollettino tecnico / Azienda delle poste, dei telefoni e dei telegrafi svizzeri

Herausgeber: Schweizerische Post-, Telefon- und Telegrafienbetriebe

Band: 31 (1953)

Heft: 8

Artikel: Messungen an Leitungen im Telephonbetrieb = Mesures de lignes dans l'exploitation téléphonique

Autor: Engel, H.

DOI: <https://doi.org/10.5169/seals-876358>

Nutzungsbedingungen

Die ETH-Bibliothek ist die Anbieterin der digitalisierten Zeitschriften. Sie besitzt keine Urheberrechte an den Zeitschriften und ist nicht verantwortlich für deren Inhalte. Die Rechte liegen in der Regel bei den Herausgebern beziehungsweise den externen Rechteinhabern. [Siehe Rechtliche Hinweise.](#)

Conditions d'utilisation

L'ETH Library est le fournisseur des revues numérisées. Elle ne détient aucun droit d'auteur sur les revues et n'est pas responsable de leur contenu. En règle générale, les droits sont détenus par les éditeurs ou les détenteurs de droits externes. [Voir Informations légales.](#)

Terms of use

The ETH Library is the provider of the digitised journals. It does not own any copyrights to the journals and is not responsible for their content. The rights usually lie with the publishers or the external rights holders. [See Legal notice.](#)

Download PDF: 02.04.2025

ETH-Bibliothek Zürich, E-Periodica, <https://www.e-periodica.ch>

Messungen an Leitungen im Telefonbetrieb

Von H. Engel, Bern.

621.317:621.395.73

Mesures de lignes dans l'exploitation téléphonique

Par H. Engel, Berne

Zusammenfassung. Die im Telefonbetrieb üblichen Isolations- und Kapazitätsmessungen sind, streng genommen, nicht ganz zuverlässig. Es wird eine Methode angegeben, die erlaubt, die Unsicherheiten in der Messung zu beheben.

Isolationsmessungen sind an unseren Prüftischen eine oft vorkommende Aufgabe. Nahezu jede Störungsmeldung verursacht eine Messung.

Im Prinzip ist das Vorgehen so, dass ein hochohmiges Drehspulinstrument über eine Batterie an das zu messende Aderpaar gelegt wird. Das bekannte Bild sieht ungefähr nach Figur 1 aus.



Fig. 1. Messung einer offenen Einzelleitung mit dem Isolationswiderstand x

Mesure d'un circuit ouvert avec la résistance d'isolement x

Diese übliche Darstellung entspricht aber nicht ganz der wirklichen Situation. Am ehesten hat sie noch für eine einzelne Freileitung Geltung.

Im allgemeinen genügt die Messung gemäss Figur 1. Es kann aber vorkommen, zum Beispiel bei Abnahmemessungen von Telephonzentralen, dass die wahren Widerstandsverhältnisse genau abgeklärt werden müssen. Die Isolationswerte zwischen den Leitern $a+b$ dürfen 20 Megohm, diejenigen zwischen Leiter und Erde 10 Megohm nicht unterschreiten. Ergeben sich ungenügende Werte, so müssen die Verhältnisse näher abgeklärt werden. Es ist dann besonders wertvoll, wenn über die Messmethode keine Zweifel bestehen.

Bei einer Isolationsmessung, beispielsweise einer Verbindung vom Abonnenten A zum Abonnenten B, ist festzustellen, dass es sich um eine Zusammensetzung von Kabel, Litzen, Bandkabel, Drahtformen,

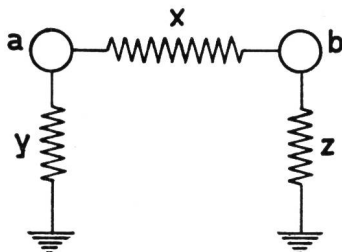


Fig. 2. Ersatzschema einer Leitung mit Isolationswiderstand x zwischen $a+b$ und Isolationswiderständen $y+z$ gegen Erde

Schéma de remplacement d'une ligne avec la résistance d'isolement x entre a et b et les résistances d'isolement y et z contre la terre

Résumé. Les mesures d'isolement et de capacité effectuées habituellement dans le service téléphonique ne sont pas, à vrai dire, absolument sûres. L'auteur indique une méthode qui permet d'éliminer des mesures les éléments d'insécurité.

Les mesures d'isolement sont une tâche qui se présente souvent à nos pupitres d'essais. Pour ainsi dire chaque avis de dérangement donne lieu à une mesure.

En principe, on intercale sur la paire de conducteurs à mesurer, un instrument à cadre mobile relié à une batterie. On obtient ainsi l'image connue représentée à la figure 1.

Cette représentation usuelle ne correspond cependant pas tout à fait à la situation réelle. Elle est tout au plus encore valable pour une ligne aérienne individuelle.

La mesure selon la figure 1 suffit généralement. Mais il peut arriver, par exemple lors des mesures de réception de centraux téléphoniques, qu'il faille d'abord déterminer exactement la résistance réelle. Les valeurs d'isolement ne doivent pas être inférieures à 20 mégohms entre les conducteurs a et b ni inférieures à 10 mégohms entre les conducteurs et la terre. Si ces valeurs sont insuffisantes, on doit en déterminer la cause. Il est précieux à ce moment-là d'avoir une méthode de mesure ne laissant subsister aucun doute.

Quand on mesure l'isolement d'une ligne reliant par exemple l'abonné A à l'abonné B, il faut se rendre compte qu'on a affaire à un composé de câbles, torons, rubans, fils, condensateurs, jacks, relais, etc. Une ligne de ce genre est caractérisée par une dérivation entre les fils a et b et une dérivation à la terre directe ou par l'intermédiaire d'un conducteur voisin. Il va de soi que, pour la mesure, l'alimentation doit être supprimée et les relais maintenus mécaniquement. On a alors le schéma de remplacement représenté à la figure 2.

Pour déterminer la véritable valeur de x , une mesure effectuée selon la méthode usuelle représentée à la figure 1 ne suffit pas. Une mesure de a ou b contre la terre pour déterminer y ou z ne suffit pas davantage. Ces mesures usuelles font fiasco parce que, en même temps que les valeurs cherchées, on mesure encore d'autres valeurs inconnues.

Cette insécurité peut être supprimée par les mesures représentées à la figure 3.

On a alors

$$\frac{1}{A} = \frac{1}{x} + \frac{1}{z}$$

$$\frac{1}{B} = \frac{1}{x} + \frac{1}{y}$$

$$\frac{1}{C} = \frac{1}{y} + \frac{1}{z}$$

Kondensatoren, Klinken, Relaispaketen usw. handelt. Eine solche Leitung ist gekennzeichnet durch Ableitung zwischen den Leitern a und b und Ableitung nach Erde, direkt oder über Nachbarleiter. Es versteht sich von selbst, dass zur Messung die Speisung abgetrennt und die entsprechenden Relais mechanisch gehalten werden müssen. Das Ersatzschema sieht dann nach Figur 2 aus.

Um den wahren Wert von x zu bestimmen, genügt eine Messung in der üblichen Weise nach Figur 1 nicht. Ebensovienig genügt eine Messung von a oder b gegen Erde zur Bestimmung von y oder z. Diese üblichen Messungen versagen, weil mit den gesuchten unbekanntem Werten noch andere unbekanntem Werte mitgemessen werden.

Diese Unsicherheit kann durch die in Figur 3 dargestellten Messungen behoben werden.

Es gelten dann

$$\frac{1}{A} = \frac{1}{x} + \frac{1}{z}$$

$$\frac{1}{B} = \frac{1}{x} + \frac{1}{y}$$

$$\frac{1}{C} = \frac{1}{y} + \frac{1}{z}$$

Hieraus ergibt sich:

$$x = \frac{2}{\frac{1}{A} + \frac{1}{B} - \frac{1}{C}}; y = \frac{2}{\frac{1}{B} + \frac{1}{C} - \frac{1}{A}}; z = \frac{2}{\frac{1}{A} + \frac{1}{C} - \frac{1}{B}}$$

In gleicher Weise kann vorgegangen werden, wenn es sich um die Bestimmung der Kapazitäten der Leitung handelt. Das Ersatzschema sieht dann nach Figur 4 aus.

Durch sinngemäßes Einsetzen ergibt sich

$$x = \frac{A + B - C}{2}$$

$$y = \frac{B + C - A}{2}$$

$$z = \frac{A + C - B}{2}$$

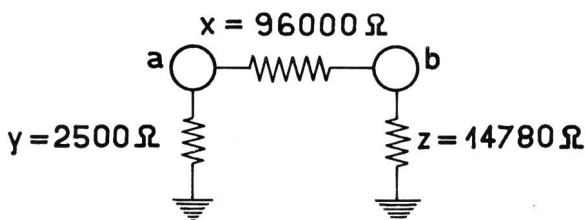


Fig. 5. Beispiel einer Kunstleitung mit Isolations- und Ableitungswiderstand
Exemple d'une ligne artificielle avec résistance d'isolement et résistance de dérivation

Wie weit man sich unter Umständen mit der gewöhnlichen Messung irren kann, sei an den Zahlenbeispielen der Figuren 5 und 6 gezeigt.

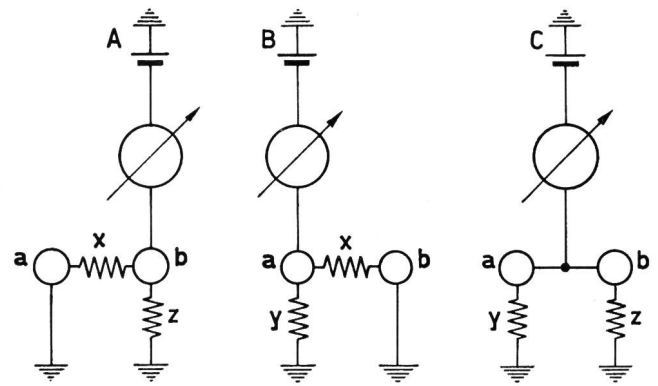


Fig. 3. Schaltschemas der Messungen A, B und C
Schémas de connexion des mesures A, B et C
A = a-Leiter geerdet - conducteur a mis à la terre
B = b-Leiter geerdet - conducteur b mis à la terre
C = a- und b-Leiter kurzgeschlossen - conducteurs a et b court-circuités

d'où

$$x = \frac{2}{\frac{1}{A} + \frac{1}{B} - \frac{1}{C}}; y = \frac{2}{\frac{1}{B} + \frac{1}{C} - \frac{1}{A}}; z = \frac{2}{\frac{1}{A} + \frac{1}{C} - \frac{1}{B}}$$

On peut procéder de la même manière quand il s'agit de déterminer les capacités de la ligne. Le schéma de remplacement est représenté à la figure 4.

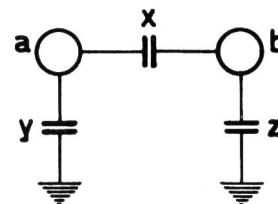


Fig. 4. Ersatzschema einer Leitung mit der Kapazität x zwischen a + b sowie der Kapazitäten y + z gegen Erde
Schéma de remplacement d'une ligne avec la capacité x entre a et b et les capacités y et z contre la terre

On a alors par analogie

$$x = \frac{A + B - C}{2}$$

$$y = \frac{B + C - A}{2}$$

$$z = \frac{A + C - B}{2}$$

Les chiffres donnés en exemple aux figures 5 et 6 montrent jusqu'à quel point les mesures ordinaires peuvent induire en erreur.

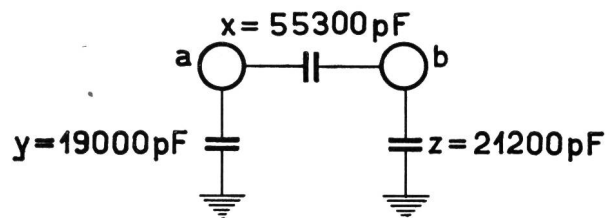


Fig. 6. Beispiel einer Kunstleitung mit Quer- und Erdkapazität gemäss Anschrift
Exemple d'une ligne artificielle avec capacité transversale et capacités à la terre suivant inscriptions

Die Messung nach der üblichen Art (Fig. 5) ergibt für

$$\begin{aligned} \text{Isolation zwischen a + b} & (x) = 14\,300 \text{ Ohm} \\ \text{a gegen Erde} & (y) = 1\,963 \text{ Ohm} \\ \text{b gegen Erde} & (z) = 12\,820 \text{ Ohm} \end{aligned}$$

y und z sind dabei nicht so stark beeinflusst wie x, was ein falsches Bild ergibt.

Die Messung nach der üblichen Art (Fig. 6) ergibt auch hier ein verzerrtes Bild. Statt 55 300 pF zwischen a und b messen wir 63 900 pF; a gegen Erde statt 19 000 pF = 34 100 pF; b gegen Erde statt 21 200 pF = 35 200 pF.

En procédant de la manière usuelle (fig. 5), on obtient: Isolement entre a et b (x) = 14 300 ohms
a contre la terre (y) = 1 963 ohms
b contre la terre (z) = 12 820 ohms
y et z sont moins fortement influencés que x, ce qui donne une fausse image.

La mesure faite selon la méthode usuelle (fig. 6) donne, elle aussi, une image déformée. Au lieu de 55 300 pF entre a et b, on en mesure 63 900; pour a contre la terre on en mesure 34 100 au lieu de 19 000 et pour b contre la terre 35 200 au lieu de 21 200 pF.

Querschnitt der heutigen Verbindungstechnik *

Von J. Kaufmann, Bern

621.39(494)

Zusammenfassung. Die Entwicklung der Telephonautomatik in der Schweiz von ihren Anfängen in der Zeit kurz vor dem Ersten Weltkrieg bis zur Gegenwart wird in grossen Zügen behandelt. Um diesen Werdegang logisch in die Technik der Telephonie einzufügen und die allgemeinen Zusammenhänge leichter verständlich zu machen, werden, wo es notwendig ist, auch die Gebiete der Übertragungstechnik und der Teilnehmereinrichtungen kurz gestreift.

Der Vortrag befasst sich ausschliesslich mit der Technik, die in den Netzen der Schweizerischen PTT-Verwaltung zur Anwendung gelangt, und vermeidet absichtlich Vergleiche mit Verhältnissen im Ausland.

Telegraph, Telephon und Radio, diese drei elektrischen Nachrichtenübertragungsmittel, haben sich in den letzten Jahren zu einem hochentwickelten Zweig der Elektrotechnik ausgeweitet. Der Telegraph feiert heute in der Schweiz sein hundertjähriges Bestehen, das Telephon sein zweiundsiebzigstes und das Radio ungefähr sein dreissigstes. In diesen verhältnismässig kurzen Zeitabschnitten ihres Bestehens sind alle drei Verbindungsmittel für unsere Volkswirtschaft zu grosser Bedeutung gelangt und können – nachdem sie nun einmal da sind und sich eingebürgert haben – auch nicht mehr aus dem Alltag der Gemeinschaft und des Einzelmenschen weggedacht werden.

Dass gerade das Telephon während der relativ kurzen Zeit seines Bestehens auch in der Schweiz eine mindestens ebenso bewundernswerte wie sprunghafte Entwicklung und Ausbreitung durchmachte, hat seine Ursache unfehlbar in der Bequemlichkeit und in der Schnelligkeit dieses Verbindungsmittels. Es ist für den Benützer in der Handhabung einfach und ermöglicht die unmittelbare mündliche Verständigung der Benützer untereinander durch direkte Rede und Gegenrede, ohne fremde Hilfe, ohne Zeitverlust und ohne an irgendwelche räumliche Grenzen gebunden zu sein. Gerade dies sind die Gründe dafür, dass die Bedeutung des Telephons in den letzten Jahrzehnten – ob als Zeichen wachsender Intelligenz der Völker oder aus andern Gründen bleibe dahin-

Résumé. Le développement de l'automatique en Suisse depuis ses débuts, peu avant la première guerre mondiale, jusqu'à ce jour est traité à grands traits. Pour l'introduire logiquement dans l'histoire de la technique du téléphone et en faire mieux comprendre les rapports, l'auteur fait quelques brèves incursions dans les domaines de la technique des transmissions et des installations d'abonnés.

L'exposé parle exclusivement de la technique appliquée dans les réseaux de l'administration suisse des PTT et évite intentionnellement toute comparaison avec l'étranger.

gestellt – enorm gewachsen ist und dass man in der ganzen zivilisierten Welt bestrebt ist, dessen allgemeine Anwendung im Rahmen der technischen Möglichkeiten und wirtschaftlichen Zulässigkeiten mit allen zur Verfügung stehenden Mitteln zu fördern. Seine grossen Vorteile sollen mit der Zeit Allgemeingut werden, das heisst, sie sollen allen Bevölkerungsschichten zu möglichst billigem Preise zugänglich werden. Heute stehen aber gerade bei uns in der Schweiz diesbezüglich noch grosse Schwierigkeiten, wie zum Beispiel Nachholbedarf, Rohstoffverknappung und -verteuerung, im Wege, um dieses angestrebte Ziel in der wünschbar kurzen Zeit zu erreichen. An diesbezüglicher Voraussicht und an Mut und Ausdauer fehlt es aber weder bei der schweizerischen Industrie noch bei der PTT-Verwaltung. Das beweist der heute schon erreichte Stand in unserem Lande hinsichtlich Technik und Betrieb, der selbst ausländische Besucher sehr oft in Staunen versetzt.

Es ist hier nicht die Aufgabe, die ganze Entwicklung des Fernmeldewesens vor Augen zu führen, ja nicht einmal diejenige des Telephons allein. Vielmehr soll nur ein kurzer Überblick über wesentliche Merkmale der Entwicklung der Verbindungstechnik der letzten Jahre gegeben werden, mit besonderer Berücksichtigung der Telephonautomatik.

Die ersten Versuche, den Telephonverkehr in der Schweiz zu automatisieren, reichen auf das Jahr 1911 zurück. Damals erreichte das Stadtnetz Zürich fast 10 000 Abonnenten, die sämtliche an der Zentrale

* Vortrag, gehalten an der 11. Schweiz. Tagung für elektrische Nachrichtentechnik des SEV vom 3. Oktober 1952 in Lausanne.