

Zeitschrift: Technische Mitteilungen / Schweizerische Post-, Telefon- und Telegrafienbetriebe = Bulletin technique / Entreprise des postes, téléphones et télégraphes suisses = Bollettino tecnico / Azienda delle poste, dei telefoni e dei telegrafi svizzeri

Herausgeber: Schweizerische Post-, Telefon- und Telegrafienbetriebe

Band: 31 (1953)

Heft: 9

Rubrik: Verschiedenes = Divers = Notizie varie

Nutzungsbedingungen

Die ETH-Bibliothek ist die Anbieterin der digitalisierten Zeitschriften. Sie besitzt keine Urheberrechte an den Zeitschriften und ist nicht verantwortlich für deren Inhalte. Die Rechte liegen in der Regel bei den Herausgebern beziehungsweise den externen Rechteinhabern. [Siehe Rechtliche Hinweise.](#)

Conditions d'utilisation

L'ETH Library est le fournisseur des revues numérisées. Elle ne détient aucun droit d'auteur sur les revues et n'est pas responsable de leur contenu. En règle générale, les droits sont détenus par les éditeurs ou les détenteurs de droits externes. [Voir Informations légales.](#)

Terms of use

The ETH Library is the provider of the digitised journals. It does not own any copyrights to the journals and is not responsible for their content. The rights usually lie with the publishers or the external rights holders. [See Legal notice.](#)

Download PDF: 02.04.2025

ETH-Bibliothek Zürich, E-Periodica, <https://www.e-periodica.ch>

der – auf eine neue Basis gestellt – wieder neu propagiert werden muss.

Sowohl die PTT-Verwaltung als auch die Lieferanten der einschlägigen Telephonindustrie sind gleichermaßen an der Verbreitung neuer Teilnehmeranlagen interessiert. Die PTT-Verwaltung hat jedes Interesse an der Installation moderner und zweckmässiger Anlagen, die eine qualitativ einwandfreie Übertragung und Weitervermittlung der Gespräche ermöglichen und durch die gebotenen Vorteile eine Vermehrung des Gesprächsverkehrs mit sich bringen. Ich werde mich persönlich bei den Telephondirektionen dafür einsetzen, dass den Beamten der Pro Telephon jede nur mögliche Unterstützung bei der Werbung von neuen Teilnehmeranlagen zuteil wird.

Durch die Fusion der Telephon-Rundspruch-Genossenschaft (TRG) mit der Pro Telephon ist dieser eine neue, zusätzliche Aufgabe erwachsen: Die Propagierung des Telephonrundspruchs.

Wenn sich die aussergewöhnlich starke Vermehrung der Wohnungstelephonanschlüsse (57% aller Anschlüsse der letzten sieben Jahre) auf den Gesprächsverkehr nicht im erhofften Masse auswirkte, so bilden diese 150 000 neuen Heimanschlüsse andererseits aber ein grosses Reservoir an künftigen TR-Abonnenten.

Die PTT-Verwaltung tut in Zusammenarbeit mit der Pro Radio unter grossen Kosten das möglichste, um den Radioempfang in unserem Lande zu verbessern. Es gibt hierzu zwei gangbare Wege: Die Erstellung von Relaisendern und die vermehrte Einführung des Hochfrequenz-Telephonrundspruchs (HF-TR). Beide haben ihre Vor- und Nachteile. Infolge der besonderen topographischen Verhältnisse unseres Landes weisen zahlreiche Gegenden einen ungenügenden Empfang unserer Landessender auf. Hier schafft einzig der HF-Telephonrundspruch Abhilfe. Die PTT-

Verwaltung ist bereit, in abgelegenen Gebieten den Telephon-Rundspruchempfang durch Ermässigung der Gebühren für die besonderen Musikleitungen auch denjenigen Interessenten zugänglich zu machen, die keinen eigenen Telephonanschluss besitzen.

Ich bin überzeugt, dass durch diese Massnahme, verbunden mit einer entsprechenden Propaganda der Pro Telephon, die Zahl der zufriedenen Telephon-Rundspruchhörer weiter steigen wird.

Zum Schluss habe ich Ihnen noch einen Dank besonderer Art abzustatten. Anlässlich der Kampagne für und wider das Postverkehrsgesetz durfte ich die erfreuliche Feststellung machen, dass die der Pro Telephon angeschlossenen Mitgliederfirmen die Bedeutung und die Tragweite des Gesetzes voll erkannt und dementsprechend gehandelt haben. Es ist mir ein Bedürfnis, Ihnen für Ihre Sympathie und ihre tatkräftige Unterstützung meinen aufrichtigen Dank auszusprechen. Der Souverän hat der Post die Anpassung ihrer Tarife an die gestiegenen Kosten verweigert. Die PTT-Verwaltung wird sich noch mehr als bisher nach der Decke strecken müssen; an eine Herabsetzung der Telephontarife, eine Massnahme, die sich unzweifelhaft verkehrsfördernd auf den Telephonbetrieb ausgewirkt hätte, ist vorläufig nicht mehr zu denken.

Trotz diesem sowohl für die PTT-Verwaltung als auch für die Lieferanten von Post und Telephon harten Schlag wollen wir den Mut nicht sinken lassen. Gerade der Pro Telephon fällt im Kampfe um die Förderung des Telephons in der Schweiz eine wichtige Rolle zu. Ich wünsche der Vereinigung und besonders deren ausführenden Organen einen vollen Erfolg für ihre nicht immer leichte, dafür aber dankbare Aufgabe im Dienste der gemeinsamen Interessen von Privatwirtschaft und Staatsbetrieb.

Verschiedenes - Divers - Notizie varie

Das Übermittlungsnetz für die Krönungsfeierlichkeiten

In früheren Zeiten konnte nur derjenige unmittelbar an den Krönungsfeierlichkeiten teilnehmen, der sich persönlich nach London begab, um der Prozession in einer der Strassen der Hauptstadt als Zuschauer beizuwohnen. Am 2. Juni d. J. aber haben Millionen von Radiohörern und «Fernsehern» in der ganzen Welt, ohne auch nur einen Schritt ausser Hauses zu tun, an den Krönungsfeierlichkeiten für Königin Elisabeth II. teilgenommen. Telephon, Radio und Television haben ihre Bewährungsprobe glänzend bestanden.

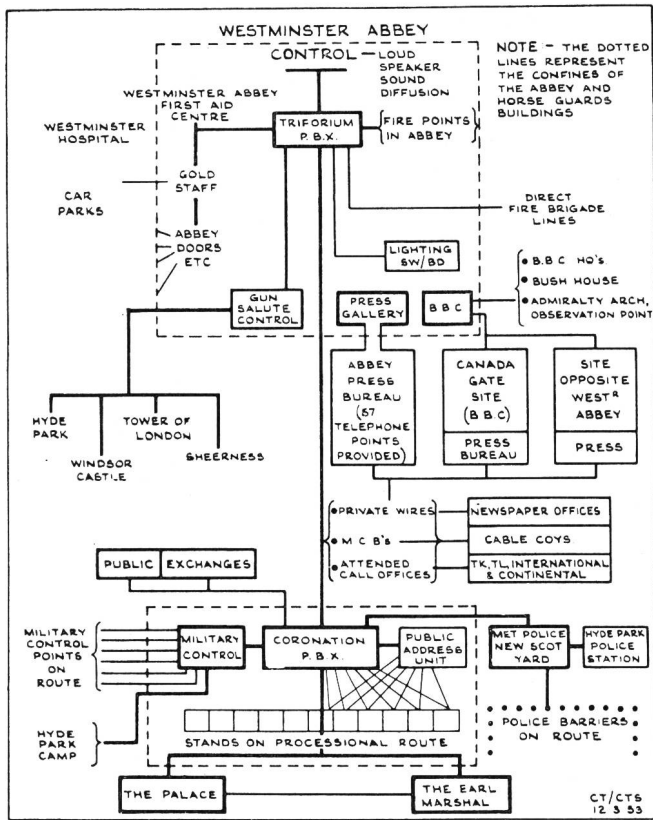
Nichts, aber auch gar nichts wurde dem Zufall überlassen. Schon neun Monate vor der Krönung trafen sich unter der Leitung des Post Office Vertreter des Arbeitsministeriums, des Kriegsministeriums, der British Broadcasting Corporation (BBC), der Presse, Polizei, Feuerwehr und Sanität zwecks Koordinierung ihrer Leitungsbedürfnisse. Von der Grösse der zu lösenden Aufgabe kann man sich erst ein Bild machen, wenn man vernimmt, dass allein die BBC für Zwecke der Radio- und Fernsehübertragung in einem Gebiet von einer Quadratmeile im Herzen Londons tausend Leitungen benötigte! Es ging vor allem zuerst darum, für jeden einzelnen Punkt des Übermittlungsnetzes die maximal erforderliche Leitungszahl festzulegen, von der später unter keinen Umständen mehr abgewichen wurde. Eine in Whitehall untergebrachte besondere «Krönungszentrale» wurde mit einem

mehrere hundert Yard langen Spezialkabel an das Netz angeschlossen. Es zeigte sich jedoch bald, dass trotz allen Bemühungen zwischen einzelnen Teilstücken der Krönungsrouten die Leitungsverhältnisse noch absolut ungenügend waren. So musste innert kürzester Frist beispielsweise zwischen den Zentralen Mayfair und Victoria auf Umwegen ein fünfhundertpaariges Kabel ausgelegt werden, da das Aufreissen der «Krönungsstrasse» strikte verboten war. Bei der Leitungszuteilung wurden in erster Dringlichkeit die Bedürfnisse der Krönungsbehörden an Sprech- und Signalleitungen befriedigt; alsdann folgten die Leitungen der BBC, Presse, Polizei, Armee usw.

Ausserhalb der Westminster Abbey wurde das sogenannte «Press Telecommunications Bureau» errichtet. Vermittelt einer Gleitbahn konnten die in der Pressegalerie der Abbey befindlichen Journalisten ihren Kollegen im Pressebureau schriftliche Meldungen zuleiten, die alsdann über 57 Anschlüsse den Zeitungsredaktionen und Nachrichtenagenturen zutelephoniert werden konnten. Sprachkundige Beamte des Post Office standen den Journalisten bei der Herstellung der Verbindungen und der Abwicklung der Gespräche hilfreich zur Seite. Ähnliche Einrichtungen waren für die gegenüber der Abbey und in der Nähe des Buckingham Palastes stationierten Reporter vorgesehen.

Die Krönungszeremonie von 1937 wurde erstmals durch Radio übertragen, diejenige des Jahres 1953 erstmals «fernesehen». Die

Techniker des Post Office standen vor einer ungeheuren Aufgabe, mussten doch für Radio- und Fernseh Zwecke allein im Zentrum der London Telecommunications Region über tausend Leitungen von den verschiedensten Aufnahmestandorten zum Radiohaus geschaltet werden.



Wie bereits erwähnt, entstand Ende Februar eine besondere sechsplätzig «Kronungszentrale» (Coronation P.B.X.), die in erster Linie dem Stabe des Earl Marshal – des Organizers der ganzen Kronungsfeierlichkeiten – diente. Sie verfügte u.a. auch über direkte Linien zu den 18 wichtigsten Punkten der Kronungsroute, ferner über direkte Leitungen zu einzelnen Regierungsstellen und hohen Funktionären. Über eine besondere, in der Nähe der Zentrale untergebrachte Installation konnten Lautsprechermeldungen über die ganze Kronungsroute durchgegeben werden. Für die Militärbehörden, die in ständigem Kontakt mit ihren zahlreichen Kontrollposten stehen mussten, errichtete das Post Office eine Mehrsprecheinrichtung.

Ungefähr 80 Fuss über dem Altar der Abbey befindet sich das Triforium – eine Art Galerie –, auf der die Apparate für die Lautsprecheranlage der Abbey und für die Radioübertragung der Kronungszeremonie installiert waren. Ferner war hier die «Triforium P.B.X.», die Telephonzentrale eines besonderen Netzes, untergebracht. Auf ihr endigten die Leitungen der an verschiedenen Orten der Stadt aufgefahrenen Salut-Batterien, die Leitungen des «Gold-Staff», das heisst der Funktionäre, welche die Ein- und Ausgänge der Abbey zu kontrollieren hatten, und schliesslich die Leitungen des Arbeitsministeriums, das für den Feuerwehr-, Sanitäts- und Beleuchtungsdienst in der Westminster-Abbey verantwortlich war.

Das uns in freundlicher Weise zur Verfügung gestellte Verbindungsschema gibt ein eindrückliches Bild vom Umfang der getroffenen nachrichtentechnischen Massnahmen. Im übrigen weisen wir auf den interessanten Bericht von E. W. Sansom: «Coronation Control and Report. Planing the Lines of Communication», dem wir die voranstehenden Angaben entnommen haben.*

Erwin Bosshard

* By courtesy of H.M. Postmaster General from: Post Office Telecommunications Journal, Vol. 5, 1953, Nr. 3, p. 88...92.

Erster Internationaler Ingenieurkongress

Unter dem Patronat der Fédération Internationale d'Associations Nationales d'Ingénieurs (F.I.A.N.I.) und dem Ehrenvorsitz S. E. Luigi Einaudi, Präsident der italienischen Republik, veranstaltet die Associazione Nazionale Ingegneri ed Architetti Italiani (A.N.I.A.I.) vom 8. bis 11. Oktober 1953 einen ersten internationalen Ingenieurkongress. Das Thema der Tagung lautet: *Die Vorbereitung des Ingenieurs auf seine Stellung in der Gesellschaft*. Das ebenso interessante wie reichhaltige Tagungsprogramm erwähnt folgende Vorträge der Generalberichterstatter:

- Ing. P. E. Soutter (Schweiz), Generalsekretär des Schweizer Ingenieur- und Architektenvereins, spricht über «Die Vorbereitung des Ingenieurs auf seine Rolle in der Stufenleiter der technischen Berufe»;
- Oberbaurat Ing. K. B. Gerbel (Österreich), Vizepräsident des Österreichischen Gewerbevereins, spricht über «Die Vorbereitung des Ingenieurs auf seine Rolle in der Wirtschaft»;
- Prof. Dr. K. W. Wagner (Deutschland), Präsident der Akademie der Wissenschaften und der Literatur, Mainz, spricht über «Die Vorbereitung des Ingenieurs auf seine Rolle in der Verwaltung und im öffentlichen Leben»;
- Dr.-Ing. Pillot (Frankreich), Generalsekretär der Société des anciens élèves des écoles nationales d'arts et métiers, spricht über «Die Vorbereitung des Ingenieurs auf seine Rolle in der sozialen Struktur der Nation»;
- Prof. Ing. A. Ferrari-Toniolo (Italien), Professor am Istituto Superiore delle Telecomunicazioni, Roma, spricht über «Die Vorbereitung des Ingenieurs auf seine Rolle im Rahmen aller Berufe»;
- Dr.-Ing. Max Nokin (Belgien), Direktor der Société Générale de Belgique, spricht über «Die Vorbereitung des Ingenieurs auf seine Rolle im werdenden Europa».

Ein weiterer Arbeitstag ist dem Studium der Produktivität, betrachtet vom europäischen Standpunkte, gewidmet.

Eine Generalversammlung der F.I.A.N.I. und eine feierliche Schlußsitzung, an der die Ergebnisse des Kongresses rekapituliert und die Entschliessungen gefasst werden, bildet den Abschluss der Tagung.

Detaillierte Programme können beim Comitato Organizzatore Italiano, Via Terme Diocleziano 90, presso A.N.I.A.I., Roma, bezogen werden, wohin auch Anmeldungen zur Teilnahme am Kongress zu richten sind.

Die 26. Generalversammlung der Pro Telephon

In Genf fand am 8. Mai d. J. im «Salle des fêtes» des Bahnhofbuffets Cornavin die 26. Generalversammlung der Pro Telephon statt. Vizepräsident Dipl.-Ing. Otto Gfeller konnte eine stattliche Gemeinde von 80 Personen begrüssen. Er gab seiner Freude darüber Ausdruck, dass die Mitglieder und geladenen Gäste der Einladung so zahlreich Folge geleistet hätten, obwohl Genf für das Gros der Teilnehmer «abgelegen» liege. Dank den guten Zugverbindungen sei die Anberaumung einer Sitzung in Genf heute keine Unmöglichkeit mehr. Wenn der Stadt Genf und im besondern der Telephondirektion Genf damit die Ehre gegeben wurde, so darum, weil Genf die grösste Dichte der Sprechstellen aufweise, was für die Pro Telephon ein hinreichender Grund dafür sei, Genf als Tagungsort zu wählen.

Vizepräsident Gfeller begrüsst hierauf den Chef der Telegraphen- und Telephonabteilung, Herrn Direktor A. Wettstein, dem er für sein wohlwollendes Verständnis gegenüber der Pro Telephon den Dank aussprach. Ferner begrüsst er von der Telegraphen- und Telephonverwaltung die Herren Vizedirektor J. Kaufmann, Telephondirektor F. Jöhr (Genf), die Herren Unterabteilungschefs A. Langenberger, Ch. Lancoud, G. Denzler, Dr. E. Metzler, Herrn Sektionschef H. Abrecht, Herrn Chavaz, Adjunkt der Telephondirektion Genf, sowie Herrn Prof. Dr. h. c. Neeser (Genf), als Vertreter des Schweiz. Elektrotechnischen Vereins. Herzlichen Gruss entbot der Vorsitzende ausserdem den anwesenden Ehrenmitgliedern der Pro Telephon, den Herren a. Direktor W. Wunderlin, Dr. h. c. K. Bretscher und a. Direktor A. Möckli. Entschuldigt hatten sich die Herren Generaldirektor

Dr. E. Weber, der wegen Inanspruchnahme durch die UPU an der Teilnahme verhindert war und in einem Schreiben der Tagung einen vollen Erfolg wünschte, ferner Dr. h. c. A. Muri, Dr. h. c. R. Stadler, Prof. W. Furrer, Forschungs- und Versuchsanstalt PTT, sowie Prof. H. Weber, von der Eidgenössischen Technischen Hochschule in Zürich.

In ehrenden Worten gedachte der Vorsitzende des am 29. Oktober 1952 verstorbenen Präsidenten der Pro Telephon, des Herrn Direktor F. Stucki (Cortailod), der an der Jubiläums-sitzung in Zürich 1952 einstimmig in seinem 1951 angetretenen Amte wieder bestätigt wurde. Ein Nachruf auf den zu früh Verstorbenen aus der Feder von Herrn Dr. R. Stadler, befindet sich im Jahresbericht der Pro Telephon für das Jahr 1952. Die Pro Telephon verliere in Direktor Stucki viel. Mit grosser Überlegenheit und Sachkenntnis habe er die Geschäfte geleitet. Er sei aufgeschlossen und für sich selber sehr bescheiden gewesen, dies als Frucht seiner grossen Lebenserfahrung. Hervorgehoben zu werden verdiene ferner seine Vielseitigkeit. Mit ihm zusammenzusitzen und über alle möglichen Dinge zu sprechen, sei immer sowohl ein Vergnügen als auch ein Gewinn gewesen. Die Versammlung erhob sich zu Ehren des Verstorbenen von den Sitzen.

Die den Statuten gemäss einberufene Generalversammlung genehmigte die vom Vorstand vorgelegte Traktandenliste. Als Stimmzähler wurden die Herren Reding und Stettler bezeichnet.

Das Protokoll der 25. Generalversammlung vom 10. Mai 1952 wurde unter Verdankung an das Sekretariat genehmigt.

Zu dem gedruckt vorliegenden Jahresbericht 1952 machte der Vorsitzende eine Reihe erläuternde oder resümierende Bemerkungen, die auch unseren Leserkreis interessieren dürften. Bei der Gründung der Pro Telephon waren es 20 Mitglieder, die sich der Vereinigung anschlossen. Heute zählt die Pro Telephon 155 Unternehmen zu seinen Mitgliedern. Das Sekretariat wird die Mitgliederwerbung weiter betreiben. Im verflossenen Jahre wurde das Sekretariat reorganisiert. Seit Mai 1952 amtet Herr Karl Boner als Geschäftsführer. Das Sekretariat ist unterteilt in zwei Abteilungen, die Abteilung *Werbemittel* und die Abteilung *Werbendienst*, denen die Sekretäre *Elsener* und *Scharb* vorstehen. Mit der neuen Organisation des Sekretariates, so sagt der Vorsitzende, habe man im Vorstand die Überzeugung, dass die kommenden Aufgaben der Pro Telephon erfüllt werden können.

Im Oktober 1952 konnte die millionste Sprechstelle in der Schweiz angeschlossen werden. Eine grosse, ausserordentliche Zunahme habe vor allem im letzten Jahrzehnt Platz gegriffen. Die Zahl der Ortsgespräche stände zwar bereits nicht mehr im Verhältnis zum Teilnehmer- und Sprechstellenzuwachs. Bei den Auslandsgesprächen erwarte man indessen eine weitere Zunahme des Verkehrs durch die koaxialen Kabel bzw. durch eine fließendere Verbindungsherstellung, wodurch die langen Wartezeiten eliminiert werden könnten.

Ein gegenwärtig in der Fertigstellung begriffener Film der Pro Telephon unter dem Titel «Warum so kompliziert?» soll im Laufe dieses Jahres in 137 Kinotheatern der Schweiz aufgeführt werden. Im weiteren macht der Vorsitzende auf die unter dem Sammeltitle «*Das Telephon im Wandel der Zeit*» gedrehten drei Filme «Der Telephonapparat», «Die Telephonleitungen» und «Die Telephonzentrale» aufmerksam. Er empfahl den Mitgliedern der Pro Telephon, diese Filme auch ihren Werkangehörigen vorzuführen.

Das Hauptereignis des Jahres 1952 war die Feier des 25-jährigen Bestehens der Pro Telephon, das mit der Jahrhundertfeier der Telegraphenverwaltung zusammenfiel. Zu diesem Anlass organisierte die Pro Telephon einen Ausstellungszug, dem ein grosser Erfolg beschieden war. Auf Einzelheiten will der Bericht-erstatte hier nicht eintreten, da in einem besonderen Bericht in den «Technischen Mitteilungen» darauf eingegangen wird. Der Vorsitzende führte in diesem Zusammenhang aus, dass mit dem Ausstellungszug nicht nur Dank geerntet wurde, sondern dass auch Reklamationen eintrafen, die er hier freimütig bekanntgeben wolle. Diese bezogen sich darauf, dass der Zug an manchen Orten zu schnell wieder wegfuhr, so dass viele Erwachsene und vor allem Schulen um die Besichtigung kamen! So sehr es zu

bedauern sei, dass nicht alle Schaulustigen auf ihre Rechnung gekommen seien, so zeigten die Reklamationen dennoch, dass der Ausstellungszug die Beachtung des Publikums gefunden habe.

Zur Frage der Akquisition in der Hotellerie bemerkte Herr Gfeller, dass die Zimmeranschlüsse in den Hotels nur langsam Eingang finden. Ausserdem gebe immer wieder die Eintreibung der den Saisonhotels verrechneten ganzjährigen Abonnements-taxen zu Schwierigkeiten Anlass.

In der über den Jahresbericht eröffneten Diskussion stellte Herr Dr. Bretscher fest, dass an der Gründungsversammlung in Olten nur 10 Mitglieder eingetragen werden konnten, nicht 40, wie es in der Presse stand. Diese Frage solle durch das Sekretariat untersucht und abgeklärt werden.

Die Jahresrechnung 1952 wurde nach Verlesung des Revisorenberichtes durch Herrn Meier (Zellweger AG., Uster) diskussionslos genehmigt. In der Folge erläuterte der Vorsitzende das vom Vorstand vorgelegte Budget 1953, das ebenfalls diskussionslos gutgeheissen wurde.

Ein wichtiger Punkt der Verhandlungen bildete die Frage der Angliederung der Telephon-Rundspruch-Gesellschaft an die «Pro Telephon». Im Anfang wurde die Werbung für den Telephon-rundspruch durch die Pro Telephon besorgt. Im Laufe der Zeit zeigte sich, dass das hierfür ausgelegte Geld ungenügenden Nutzen abwarf. In der Folge wurde 1933 dann die Telephon-Rundspruch-Gesellschaft (TRG) gegründet. Diese befasste sich nicht nur mit der Werbung neuer Telephon-Rundspruchhörer, sondern auch mit dem Verkauf von Apparaten. Nach einer zwanzigjährigen Tätigkeit wurde nun auf Drängen des Radiohandels beschlossen, die TRG zu liquidieren und das Geschäft dem Radiohandel zu überlassen. Es handle sich nun darum, dass die Pro Telephon wieder die TR-Werbung übernehme. Es sollen hierfür acht Akquisiteure der bisherigen TRG durch die Pro Telephon übernommen werden. Diese sollen nach und nach auch in die Werbung für das Telephon eingeführt werden. Kosten würden der Pro Telephon durch diese Übernahme der Beamten keine erwachsen. Für jeden verkauften Radioapparat müssen Fr. 2.— für eine Marke bezahlt werden; das hieraus eingehende Geld soll für die Telephonrundspruchwerbung verwendet werden, das heisst, die Akquisiteure sollen aus diesen Mitteln bezahlt werden. Die Jahresrechnung der Pro Telephon werde dadurch künftig noch etwas günstiger abschliessen.

Ferner müsse die Telephonverwaltung die bereitgestellten Anlagen ausnützen. Der Vorstand stimme dieser Eingliederung der TRG in die Pro Telephon zu. Die Rechnung solle getrennt geführt werden. Die TRG bringe nicht nur die Voraussetzungen für einen selbsterhaltenden Betrieb mit sich, sondern auch ein Geschenk, das heisst eine Einlage von 200 000 Franken, die allerdings für Telephon-Rundspruchzwecke reserviert bleiben müssen. Heute wisse man auch noch nicht, wie sich der Bildfunk entwickeln werde; am Ende würden der bestehenden Organisation auch auf diesem Gebiet neue Aufgaben warten.

Der Vorsitzende dankte für die Förderung, die der Pro Telephon in der Klärung der schwebenden Fragen von seiten der Telegraphen- und Telephonverwaltung zuteil wurde.

In der hierauf eröffneten Diskussion ergriffen die Herren Direktor B. Bissig und Sektionschef H. Abrecht das Wort. Aus den Ausführungen von Herrn Abrecht sei folgendes festgehalten.

Die Zahl der Telephon-Rundspruchhörer betrage heute 160 000, das heisst, ein Viertel aller Telephonteilnehmer sei am Telephonrundspruch angeschlossen. Dies sei vor allem das Verdienst der TRG. Wenn wir die Liquidierung der TRG verlangten, so sei dies der Verwaltung nicht leicht gefallen. Wenn wir einerseits dieses Dossier in die Versenkung schickten, so kann anderseits die Telegraphen- und Telephonabteilung nicht auf die Werbung für den Telephonrundspruch verzichten. Vielmehr müssten die Anlagen noch besser ausgenützt werden. Es müsse weiterhin eine Werbeorganisation tätig sein. Die allfällig vorhandenen Bedenken, die sich einer Eingliederung der TRG in die Pro Telephon in den Weg stellen, können zerstreut werden. Auf alle Fälle sei die Finanzierung durch den Erlös aus den grünen Marken und all-fällige Beiträge der Verwaltung gesichert. Es verstehe sich indessen, dass diese nicht hoch sein könnten und nicht entsprechend

der Werbetätigkeit festgesetzt würden, nachdem die Verwaltung in diesem Zusammenhang noch Leistungen anderer Art übernehme. Wenn die neue TR-Organisation nur noch werbe, so könne gegen eine Unterstützung durch die Verwaltung nichts mehr eingewendet werden.

Was hätten die Mitglieder der Pro Telephon von der Sache zu erwarten? Alle Lieferungen würden durch die Mitglieder der Pro Telephon gemacht. Man sei ausserdem bestrebt, die Werbung auch in dem Sinne zu fördern, dass der TR auch jenen Interessenten zugänglich gemacht werde, die keinen Telephonanschluss besitzen. In diesem Falle sei die Werbung für den TR gleichzeitig auch eine Werbung für das Telephon, so wie umgekehrt das Telephon auch für den Telephonrundspruch werbe.

Die Rechnung des Telephonrundspruchs ging lange Zeit Null von Null auf. Heute sei sie wieder ertragreich. Die getroffenen Regelungen hätten sich bewährt. Die Firmen müssten weiter mitmachen. Während fünf Jahren habe man sich bemüht, die heute vorgeschlagene, für beide Teile tragbare Lösung zu finden und herbeizuführen.

Direktor *Bissig* bemerkte, dass er den bisherigen Ausführungen nicht mehr viel beizufügen habe. Alle konzessionierten Radiohändler hätten schon seinerzeit mitmachen können. Die TRG musste auf Wunsch der Verwaltung aufgelöst werden. Die TRG sei ein Überbein gewesen und hätte nicht der Gesetzgebung wegen aufgelöst werden müssen! Die 1000 Konzessionäre könnten nun Rundspruch verkaufen. Wenn sich von diesen nur 10% dermassen für die Sache einsetzen werden, wie es die TRG getan habe, dann sei die Sache gerettet und gut.

Es sei Pflicht derselben Verwaltung, dafür zu sorgen, dass die Entwicklung nicht abreisse, sondern weitergeführt werde. Die Pro Telephon zeigte der TRG jahrelang die kalte Schulter, obwohl sie eine Schwesterorganisation gewesen sei. Man habe in der Pro Telephon die Verwandtschaft geleugnet. Die kleine Schwester bringe heute aber ein ansehnliches Vermögen mit.

Vizepräsident *Gfeller* verdankte die Ausführungen von Direktor *Bissig* und meinte, dass es mit der «kalten Schulter» nicht so schlimm gewesen sei. Die Pro Telephon habe doch alle Jahre die Plakate der TRG herstellen und drucken lassen.

Nachdem sich auch Herr Direktor *E. Hofer* (Standard Telephon und Radio AG., Zürich) zum Thema geäussert hatte, wurde die Einverleibung der TRG in die Pro Telephon mit grossem Mehr ohne Gegenstimme gutgeheissen. Der Beschluss wurde hierauf vom Vorsitzenden im Namen des Vorstandes verdankt.

Herr Direktor *Wettstein* führte im Anschluss an die Abstimmung aus, dass die TRG nun wieder in den Schoss der Pro Telephon zurückkehre, aus dem sie ursprünglich hervorgegangen sei. Es liege ihm daran, darzulegen, warum die Verwaltung die TRG auflösen musste. Er verdankte die Arbeit von Herrn Direktor *Bissig* in seiner Eigenschaft als Präsident der TRG, dem er für die geleistete Arbeit seine Anerkennung aussprach. Es brauche allerhand zielbewusste Arbeit, um in zwanzig Jahren eine Hörergemeinde von 100 000 Hörern zusammenzubringen. Es sei nicht immer leicht gewesen, alles auf einen gemeinsamen Nenner zu bringen. Ein Wort der Anerkennung verdiene aber auch Herr *Boner*. Die Arbeit in der TRG sei ihm zu einer Herzensangelegenheit geworden. Es freue ihn ganz besonders, dass er der Pro Telephon erhalten bleibe (Beifall).

Der Vorsitzende führte hierauf aus, dass durch die Einverleibung der TRG in die Pro Telephon eine Statutenänderung notwendig werde, indem diese dem erweiterten Aufgabenkreis und der neuen Organisation angepasst werden müssten. Der Vorstand habe auch in dieser Frage schon wertvolle Arbeit geleistet. Die Umschreibung des Zweckes der Vereinigung sei die wichtigste Änderung der heutigen Revision. Zur Werbung für das Telephon kämen noch die Werbung für den Telephonrundspruch, den Telexverkehr und vielleicht in nicht allzuferner Zukunft auch noch des Bildfunks.

Von den auf Antrag des Vorstandes angenommenen Statutenänderungen dürften die Leser interessieren, dass der bisher aus neun Mitgliedern bestehende Vorstand auf 12 erhöht wurde. Dadurch könne den Radiohändlern ein Sitz im Vorstand gegeben werden. Weiter wurde Herr *Bissig* als bisheriger Präsident der

TRG in den Vorstand gewählt. Die Änderungen der Statuten wurden mit grosser Mehrheit ohne Gegenstimme angenommen.

Vorgängig der Behandlung des Traktandums über das Postverkehrsgesetz fragte der Vorsitzende an, ob gewünscht werde, dass die Herren der PTT-Verwaltung für die Dauer dieses Geschäftes den Saal verlassen. Die Frage wurde von der Versammlung mit grosser Mehrheit und ohne Gegenstimme verneint. Der Vorsitzende erkannte in diesem Beschlusse eine Vertrauenskundgebung gegenüber der PTT-Verwaltung. Hierauf orientierte er die Versammlung in sachlicher und chronologischer Folge über die ganze Angelegenheit, mit der sich bereits die Tagespresse beschäftigt hat. Im Anschluss an die Orientierung und die Verlesung eines Dankeschreibens des Vorstehers des Post- und Eisenbahndepartementes, Herrn Bundesrat Dr. *J. Escher*, wurde durch Herrn Direktor *Bissig* der Wunsch ausgesprochen, das negative Ergebnis der Volksabstimmung über das Postverkehrsgesetz möchte auf seiten der PTT-Verwaltung nun nicht dazu führen, dass die Telegraphen- und Telephonabteilung in ihrer prosperierenden Entwicklung durch unangebrachte Einschränkungen die Leidtragende der Abstimmung werde. Es wurde in der Folge beschlossen, diese Auffassung der Generalversammlung dem Generaldirektor schriftlich zur Kenntnis zu bringen. Im weiteren wurde der Vorstand bzw. das Sekretariat beauftragt, vom Aktionskomitee für das Postverkehrsgesetz eine genaue Abrechnung über die zur Verfügung gestellten Mittel zu verlangen.

Entsprechend den vorgängig beschlossenen Statutenänderungen wurde der Vorstand auf 11 bzw. 12 Mitglieder erhöht. Die Vertreter der PTT-Verwaltung im Vorstand der Pro Telephon werden durch diese selbst bestimmt. Für die Behandlung dieses Traktandums bzw. der Wahlgeschäfte übernahm Dr. *K. Bretscher* den Vorsitz. In einem kurzen Votum würdigte er die Verdienste des bisherigen Vizepräsidenten, Dipl.-Ing. *Otto Gfeller*, der vom übrigen Vorstand zum Präsidenten vorgeschlagen wurde. Die Firma *Gfeller AG.* sei seit ihrer Gründung Mitglied der Pro Telephon. Herr *Gfeller* sei der geeignete Nachfolger von Präsident *Stuecki*. Der Vorschlag wurde mit Akklamation zum Beschluss erhoben. Zum neuen Vizepräsidenten wurde gemäss Vorschlag Herr Direktor *W. Ehrat* (Hasler AG., Bern) gewählt.

Präsident *Gfeller* dankte für die Ehre, die ihm durch diese Wahl erwiesen wurde. Ebenso dankte er im Namen der übrigen Vorstandsmitglieder, mit denen zusammen er gerne sowohl zum Wohle der Mitglieder der Pro Telephon als auch der PTT-Verwaltung wirken wolle.

Als Rechnungsrevisoren wurden die bisher damit betrauten Firmen bezeichnet, das heisst die Condensateurs *Fribourg S.A.*, *Fribourg*, und *Zellweger AG.*, *Uster*.

Zum Schluss der Verhandlungen erteilte der Vorsitzende Herrn Direktor *A. Wettstein* das Wort zu einem orientierenden Referat. Da dasselbe an anderer Stelle der vorliegenden Nummer abgedruckt ist, soll nicht näher darauf eingegangen werden. Trotz der schon vorgerückten Mittagszeit wurden die Ausführungen mit ungeteilter Aufmerksamkeit verfolgt und mit grossem Beifall verdankt.

Um 13.15 Uhr konnte der Präsident den offiziellen Teil der 26. Generalversammlung der Pro Telephon schliessen.

Nach dem gemeinsamen Mittagessen war für den Nachmittag eine Besichtigung des Palais des Nations organisiert. Unter kundiger Führung wurden wir durch diesen Monumentalbau gelotet. Unter anderem bot sich auch Gelegenheit, für kurze Zeit einer Kommissionssitzung beizuwohnen.

Sicher waren die zahlreichen Teilnehmer der Führung vom Gesehenen beeindruckt. Den Berichterstatter für seinen Teil hat der Monumentalbau, die darin entfaltete Pracht und die den Bewohnern des Gebäudes zu Gebote stehenden Bequemlichkeiten etwas zwiespältig und skeptisch gestimmt. Ohne einem Anachronismus das Wort reden zu wollen, ist ihm bei diesem Anlass das Bild vom Rütli aufgetaucht, wo unsere Vorväter den Bund und die Freiheit der Schweiz besiegelten. Kann dieser Monumentalbau das «Rütli» der Nationen werden? Wir lassen die Frage offen.

W. Schiess