

Zeitschrift: Technische Mitteilungen / Schweizerische Post-, Telefon- und Telegrafienbetriebe = Bulletin technique / Entreprise des postes, téléphones et télégraphes suisses = Bollettino tecnico / Azienda delle poste, dei telefoni e dei telegrafi svizzeri

Herausgeber: Schweizerische Post-, Telefon- und Telegrafienbetriebe

Band: 32 (1954)

Heft: 2

Artikel: Zentimeterwellentechnik und Richtstrahlverbindungen

Autor: Severin, Hans

DOI: <https://doi.org/10.5169/seals-874460>

Nutzungsbedingungen

Die ETH-Bibliothek ist die Anbieterin der digitalisierten Zeitschriften. Sie besitzt keine Urheberrechte an den Zeitschriften und ist nicht verantwortlich für deren Inhalte. Die Rechte liegen in der Regel bei den Herausgebern beziehungsweise den externen Rechteinhabern. [Siehe Rechtliche Hinweise.](#)

Conditions d'utilisation

L'ETH Library est le fournisseur des revues numérisées. Elle ne détient aucun droit d'auteur sur les revues et n'est pas responsable de leur contenu. En règle générale, les droits sont détenus par les éditeurs ou les détenteurs de droits externes. [Voir Informations légales.](#)

Terms of use

The ETH Library is the provider of the digitised journals. It does not own any copyrights to the journals and is not responsible for their content. The rights usually lie with the publishers or the external rights holders. [See Legal notice.](#)

Download PDF: 31.03.2025

ETH-Bibliothek Zürich, E-Periodica, <https://www.e-periodica.ch>

Zentimeterwellentechnik und Richtstrahlverbindungen¹⁾

Teil I. Physikalische Grundlagen und derzeitiger Stand der Richtstrahltechnik

Von Hans Severin, Göttingen

621.396.43.029.6

Zusammenfassung. Die charakteristischen Eigenschaften der Zentimeterwellen sind ihre gute Bündelungsfähigkeit und die Möglichkeit einer Modulation mit breiten Frequenzbändern. Diese Vorzüge werden im Hinblick auf die Richtstrahltechnik und die Mehrkanaltelephonie ausführlich diskutiert. Die im Bereich der Dezimeter- und Zentimeterwellen heute gebräuchlichen Antennensysteme werden beschrieben und ihre Leistungsfähigkeit verglichen. Schliesslich wird ein Überblick über die z. Z. im Betrieb befindlichen Richtverbindungsanlagen in Amerika und Westeuropa gegeben.

Résumé. Les propriétés caractéristiques des ondes centimétriques sont la bonne concentration des faisceaux et la possibilité d'avoir une modulation à larges bandes de fréquences. Les avantages qu'elles présentent pour la technique des rayons dirigés et pour la téléphonie par faisceaux hertziens sont discutés en détail. L'auteur décrit les systèmes d'antennes les plus utilisés aujourd'hui dans le domaine des ondes décimétriques et centimétriques et compare leurs puissances entre elles. Enfin, il donne un aperçu des installations de faisceaux hertziens actuellement en service en Amérique et en Europe occidentale.

Die Zentimeterwellen bilden nach dem heutigen Stand der Technik eine gewisse Grenze im Spektrum der elektromagnetischen Wellen (Fig. 1), insofern nämlich, als man bis herab zu diesen Wellenlängen noch ungedämpfte Schwingungen von ausreichender Leistung mit Röhrengeneratoren erzeugen kann. Das uns interessierende Gebiet der Zentimeterwellen reicht von 1 bis etwa 15 cm, in Frequenzen ausgedrückt von 30 000 bis 2000 MHz²⁾. Noch vor etwa 10 Jahren hat man in diesem Gebiet vorwiegend physikalische Fragen untersucht und dementsprechend waren auch die experimentellen Hilfsmittel und die Messmethoden rein physikalisch. Erst während des Zweiten Weltkrieges hat, bedingt durch die Erfordernisse der Ortung und Nachrichtenübermittlung, die Entwicklung von Röhren, Schaltelementen und Geräten für diesen Frequenzbereich einen ungeheuren Aufschwung erlebt, so dass man heute von einer Technik der Zentimeterwellen sprechen kann. Seit Kriegsende hat sich das Interesse in steigendem Masse den Zentimeterwellen zugewandt, einmal um neue Frequenzbänder zu erschliessen und damit den wachsenden Bedarf zu decken, im wesentlichen jedoch in bewusster Erkenntnis der charakteristischen Eigenschaften dieser Wellen:

trische Wellen gerichtet abzustrahlen und zu empfangen, ist so alt wie die drahtlose Telegraphie selbst; zu seiner Verwirklichung bedarf es flächenhafter Antennen, deren Lineardimensionen von der Grössenordnung der Wellenlänge sind bzw. besser einige Wellenlängen betragen. Diese Forderung lässt sich offenbar um so leichter erfüllen, je kleiner die Wellenlänge wird. In der Kurzwellentechnik verwendet man über eine Ebene verteilte Einzelstrahler, sogenannte Dipolebenen; die verschiedenen technischen Ausführungen solcher Antennensysteme unterscheiden sich voneinander lediglich durch die Art, in der man die gleichphasige Speisung der zahlreichen Einzellelemente erreicht. In Deutschland wird für den transozeanischen Verkehr auf einer Wellenlänge von $\lambda = 15...25$ m die sogenannte «Tannenbaumantenne» von Telefunken [1-5] in verschiedenen grossen Ausführungen benutzt. Die Länge der Einzeldipole, ihr Abstand in vertikaler und horizontaler Richtung beträgt eine halbe Wellenlänge, während der Abstand der nicht gespeisten, strahlungserregten Reflektorebene kleiner oder gleich einer Viertelwellenlänge gewählt wird, um eine möglichst «einseitige» Richtwirkung zu erreichen. Die Anordnung und Speisung der Dipole geht aus Figur 2 deutlich hervor; die Figuren 3 und 4 geben einen Eindruck von der Grösse dieser Antennen. Der Abstand der zur Aufhängung der Dipole dienenden Masten ist etwa 160 m. Bei der in Figur 2 skizzierten Anlage hat man vier Dipolzeilen mit je acht Dipolen, zusammen mit den Reflektordipolen besteht die gesamte Antennenanlage somit aus 64 Dipolen; das dazugehörige horizontale Strah-

Ihr Hauptvorteil liegt in der Möglichkeit einer guten Bündelung der Strahlung und der daraus resultierenden grossen Richtwirkung. Der Gedanke, elek-

¹⁾ Nach einem Vortrag vor dem Verein der Technischen Beamten der PTT am 21. 4. 52 in Bern.

²⁾ 1 MHz = 10^6 Hz.

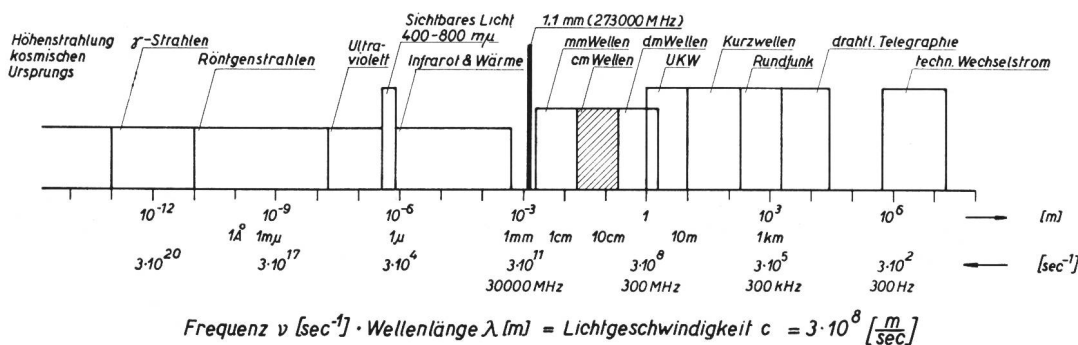


Fig. 1. Spektrum der elektromagnetischen Wellen. Die kürzeste mit einer Röhre heute erzeugbare Wellenlänge beträgt 1,1 mm

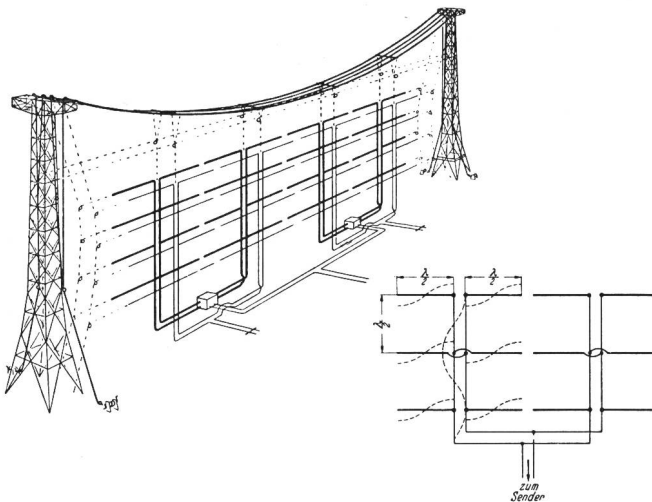


Fig. 2. Anordnung und Speisung der Dipole bei einer Tannenbaumantenne

lungsdiagramm ist in Figur 15a wiedergegeben. Die Richtschärfe wächst mit der Zahl der Dipole, und zwar ist für die Bündelung in der Horizontalen allein die Zahl der nebeneinander, für die Bündelung in der Vertikalen die Zahl der übereinander angeordneten Dipole massgebend. Die grössten im Betrieb befindlichen Antennensysteme haben 192 Dipole (6 Zeilen mit je 16 gespeisten Einzelstrahlern und ebensoviele ungespeiste Reflektordipole).

In technischer Hinsicht wesentlich günstiger liegen die Verhältnisse schon bei den *ultrakurzen Wellen*, wo die aus der Kurzwellentechnik bekannten Mittel zur Bündelung der Strahlung durch Gruppen von phasenrichtig gespeisten Dipolen zu einfacheren, weil in den Ausmassen kleineren Antennenaufbauten führen. Es sei in diesem Zusammenhang noch eine andere interessante Antennenform erwähnt, die von den französischen Ingenieuren *Chireix* und *Mesny* [6] entwickelt wurde. Kennzeichnend für diese Abart der Dipolantenne sind die zickzackförmig geführten Antennen- und Reflektordrähte (Fig. 5)³⁾, längs

³⁾ Die Aufnahmen zu den Figuren 5 und 7 verdanke ich Herrn W. Bopp.

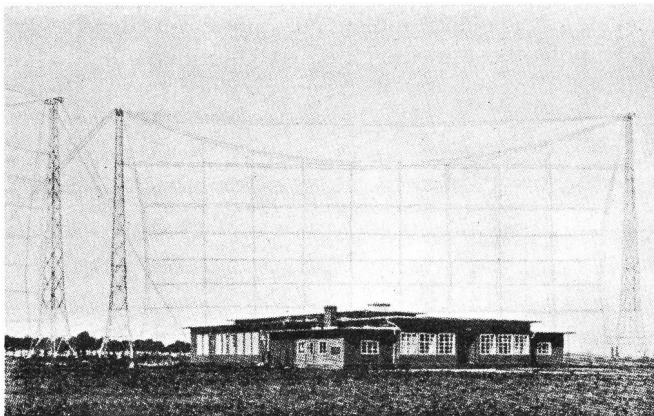


Fig. 3. Kurzwellen-Senderhaus II in Nauen mit Strahlwerferantenne

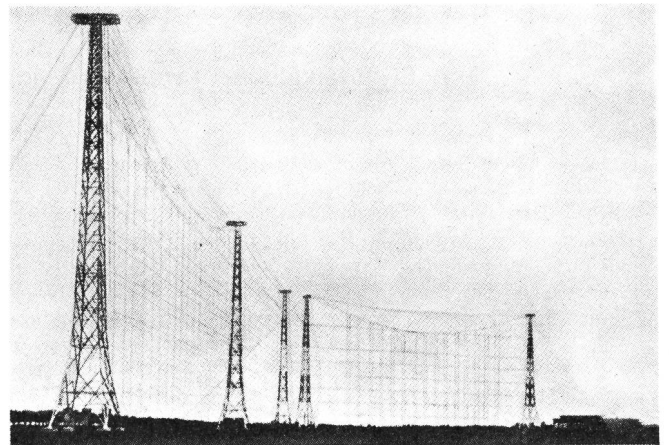


Fig. 4. Antennenanlage der Deutschen Reichspost mit drei Telefunken-Richtstrahlern (Tannenbaumantennen)

deren sich stehende Wellen ausbilden. In Figur 6 geben die Pfeile für einen bestimmten Augenblick die Stromrichtung in den einzelnen linearen, $\lambda/2$ -langen Teilen an. Man erkennt, dass die vertikalen Stromkomponenten alle gleichphasig sind, während die Horizontalkomponenten benachbarter Elemente entgegengesetzte Richtung haben und sich in ihrer

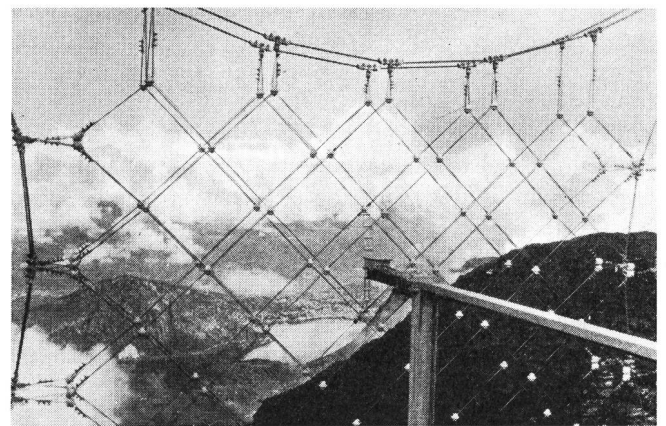


Fig. 5. Chireix-Mesny-Antenne. Relaisstation Monte Generoso der transalpinen Richtstrahlverbindung Bern-Lugano

Wirkung nach aussen in erster Näherung aufheben. In dieser Auffassung wirkt jedes Element wie ein in seiner Mitte lokalisierter Vertikaldipol und der horizontale bzw. vertikale Abstand dieser virtuellen Strahler beträgt $\sqrt{2} \frac{\lambda}{4}$. Der Vorteil der Chireix-Mesny-Antenne liegt darin, dass die Phasenrichtigkeit der Speisung hier von selbst entsteht und die Einschaltung von Spulen oder nicht strahlenden Schleifen zur Phasenumkehr fortfällt. Die in Figur 5 abgebildete Antenne hat bei einer Sendefrequenz von etwa 150 MHz – das entspricht einer Wellenlänge von 2 m – eine geometrische Antennenfläche von $6,5 \times 3,8 \text{ m}^2$, auf der sechs Zeilen mit je zehn Strahlern angeordnet sind; gespeist werden die vier inneren

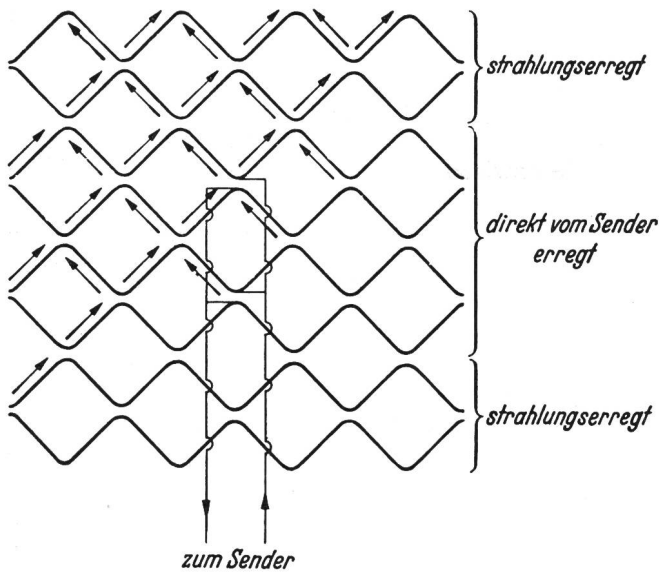


Fig. 6. Schema einer Chireix-Mesny-Antenne

Zeilen, während die beiden Randzeilen strahlungserregt sind. Zusammen mit den Reflektordrähten hat dieses Antennensystem also 120 Einzelstrahler. Seine auf Grund der obigen Vorstellung berechnete Richtcharakteristik ist in Figur 15b wiedergegeben. Der Vergleich gegen Messungen an einer im Maßstab 1:2 verkleinerten Antennenanlage⁴⁾ auf dem Dach des Gebäudes der Generaldirektion PTT in Bern liefert gute Übereinstimmung mit der Rechnung.

Eine andere, wesentlich handlichere Antennenform, die bereits einen Übergang zu optischen Bündelungsmethoden erkennen lässt, ist die sogenannte «Winkelreflektorantenne», bei der sich ein gespeister Dipol in der Symmetrieebene eines aus Reflektordipolen bestehenden Winkelspiegels befindet (Fig. 7). Unter der Annahme, dass die reflektierenden Ebenen des Winkelspiegels vollkommen leitend und unendlich ausgedehnt sind, kann man analytisch in relativ einfacher Weise nach einem Spiegelungsverfahren eine erste Näherung für die Leistungsfähigkeit dieser Antenne erhalten [7]. Figur 15c lehrt, dass die Rechnung durch Messungen an Antennen endlicher Grösse gut bestätigt wird, und zudem, dass offenbar das Richtdiagramm nicht sehr beeinflusst wird, wenn man die reflektierenden Metallflächen in eine Reihe paralleler Reflektordrähte auflöst. Die gerechnete Richtcharakteristik bezieht sich auf eine 90°-Winkelreflektorantenne; der Abstand des Dipols von der Schnittlinie der Winkelflächen beträgt $0,6 \lambda$. Bei der gemessenen Antenne waren die beiden Winkelflächen je $2,3 \lambda$ lang und $0,94 \lambda$ hoch, der Zwischenraum zwischen den einzelnen Reflektordrähten betrug $0,06 \lambda$.

Wenn im Wellenlängenbereich von 20 m bis 2 m fast ausschliesslich geeignete Kombinationen von Einzelstrahlern, im Bereich von 2 m bis 0,5 m auch zylindrisch parabolische Richtstrahler aus Vollmetall,

⁴⁾ Geometrische Antennenfläche $3,3 \times 2,0 \text{ m}^2$; Wellenlänge $\lambda = 0,96 \text{ m}$. Übrige Anordnung wie beschrieben. Rechnung und Messung verdanke ich Herrn Dipl. Ing. J. Dufour.

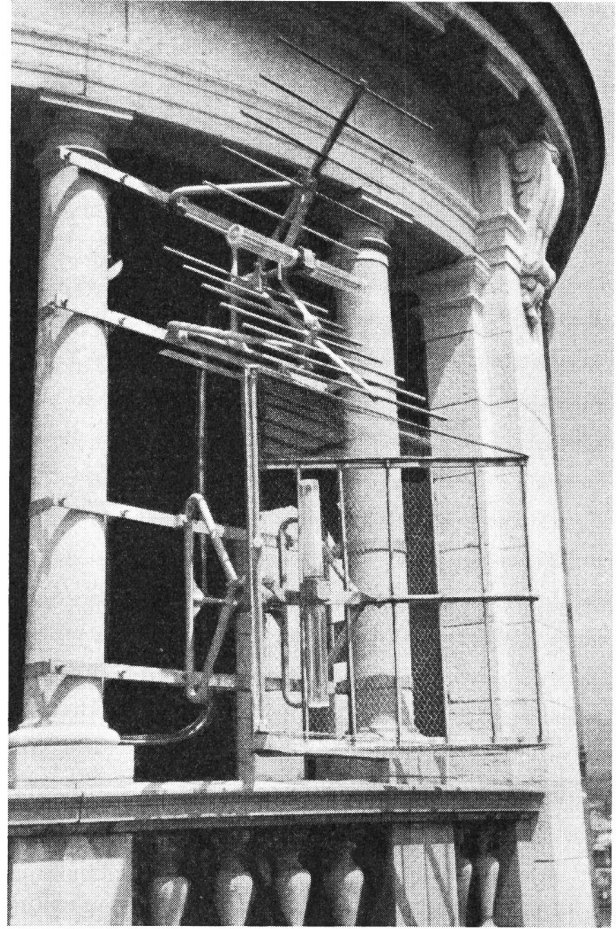


Fig. 7. Winkelreflektorantennen der Endstation Lugano

Drahtgewebe oder einer grösseren Zahl einzelner Reflektordrähte in Betracht kommen, so ergibt sich bei Wellenlängen unter 50 cm die Möglichkeit der Verwendung allseitig parabolischer Spiegel, in deren Brennpunkt sich der Strahler, Dipol oder Hohlleiter-

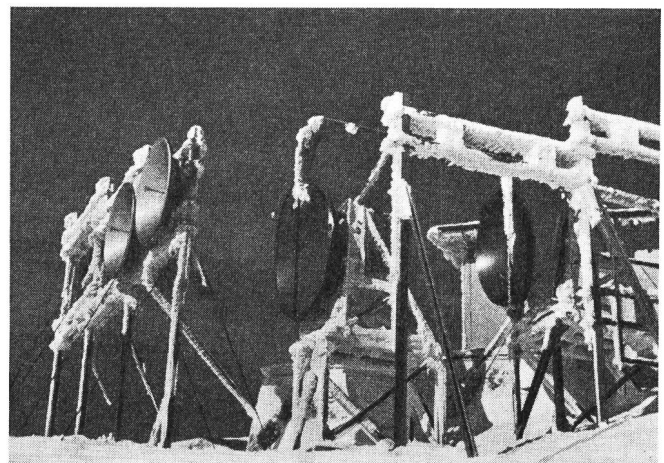


Fig. 8. Antennenanlagen auf dem Chasseral; links 2-m-Spiegel der Verbindung Genf-Chasseral-Zürich (Brown Boveri $\lambda = 15 \text{ cm}$), rechts 3-m-Spiegel der Verbindung Bern-Chasseral-Genf (Standard Telefon und Radio AG. Zürich, $\lambda = 7,5 \text{ cm}$). Aufnahme von Herrn Dipl. Ing. R. Dessoulayev

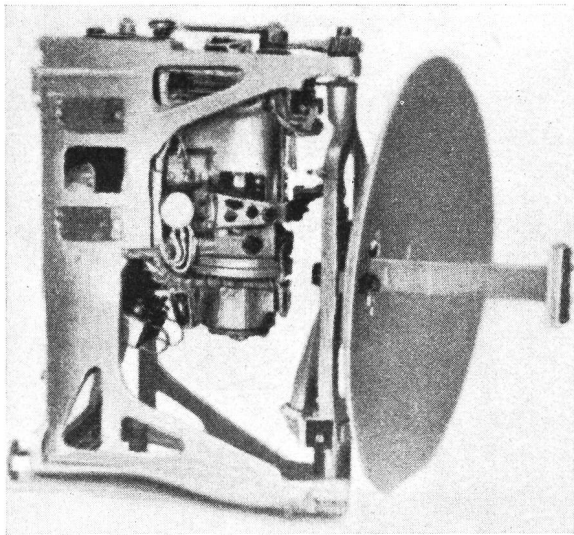


Fig. 9. Richtstrahlssystem eines 3-cm-Fliegerradargerätes. Spiegeldurchmesser 37 cm, Brennweite 15,4 cm, Richtschärfe 6°, Leistungsgewinn 625 (28 dB)

öffnung, befindet. Die Forderung: *alle* Lineardimensionen gross zur Wellenlänge lässt sich nunmehr verwirklichen, ohne dass das ganze Gebilde zu unhandlich wird. Die Figuren 8 und 9 zeigen Vollmetallparabolspiegel für eine Wellenlänge von 15, 7,5 und 3 cm. Die Richtcharakteristik dieser Antennenform ergibt sich rechnerisch unter Zugrundelegung des Huyghensschen Prinzips, wonach man sich jedes Flächenelement des Paraboloids in seiner Wirkung durch einen elementaren Dipol ersetzt denkt [8]. Figur 15e zeigt die berechnete und gemessene Richtcharakteristik eines parabolischen Vollmetallspiegels mit einem Öffnungsdurchmesser von 3 m, einer Brennweite von 0,9375 m bei einer Wellenlänge von 25 cm in der senkrecht zum Dipol liegenden Symmetrieebene.

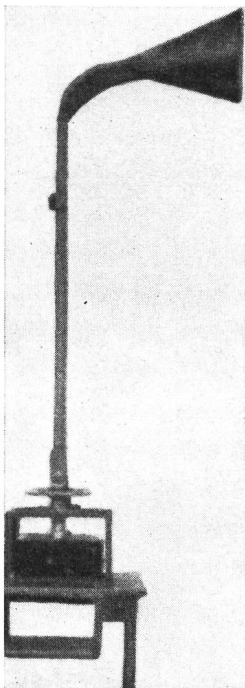


Fig. 10. Trichterantenne des Fu G 351. Öffnungsdurchmesser 50 cm, Wellenlänge 8...12 cm, Richtschärfe 14°

Schliesslich finden im Bereich der Zentimeterwellen die «Trichter» oder «Hornstrahler» Verwendung; sie eignen sich besonders zum Anschluss an Hohlrohrleitungen und können wegen der langsamen und stetigen Erweiterung des Querschnittes als Anpassungsglied zwischen Hohlrohrleitung und dem freien Raum interpretiert werden. Figur 10 zeigt die praktische Ausführung einer Trichterantenne an einem deutschen Gerät, das zum Peilen von Sendern im Bereich von $\lambda = 8...12$ cm diente [9]. In Figur 15d ist die gemessene Richtcharakteristik [10] eines konischen Trichters mit einem Öffnungswinkel von 40°, einem Öffnungsdurchmesser von $4,2 \lambda$ und einer Länge von $4,6 \lambda$ wiedergegeben. Die Berechnung des zu erwartenden Strahlungsdiagramms nach dem Huyghensschen Prinzip [11, 12] führt mit grösser werdender Trichteröffnung im allgemeinen zu keiner befriedigenden Übereinstimmung mit den Messungen, weil die für die Rechnung erforderliche Feldverteilung in der Öffnung nicht genügend gut bekannt ist. Die Erfahrung lehrt, dass die Bündelung mit zunehmender Öffnungsfläche besser wird, wobei jedoch auch die Trichterlänge anwächst, da der Öffnungswinkel nicht beliebig gross gemacht werden kann.

Praktische Bedeutung haben die Hornstrahler daher erst durch Kombination mit einer Linse für Mikrowellen erlangt. Beispielsweise wird bei $\lambda = 7,5$ cm eine Linse von 40λ Öffnungsdurchmesser zusammen mit einem Trichter von 38λ Länge benutzt, während ein optimal dimensionierter Trichter für die gleiche Öffnungsfläche 800λ lang gemacht werden müsste [13]. Die Linsenantenne kann als eine weitere, starke Annäherung an optische Methoden angesehen werden. Es sind verschiedene Ausführungsformen von Mikrowellenlinsen bekannt geworden, die von W. E. Kock (Bell Telephone Laboratories) entwickelt wurden [13-17]. Die bei den amerikanischen Richtstrahlanlagen verwendete Linse besteht aus einem künstlichen Dielektrikum, das man durch geeignete Anordnung dünner, leitender Streifen in Richtung des magnetischen Vektors der auftreffenden Welle erhält. Den einfachen Aufbau

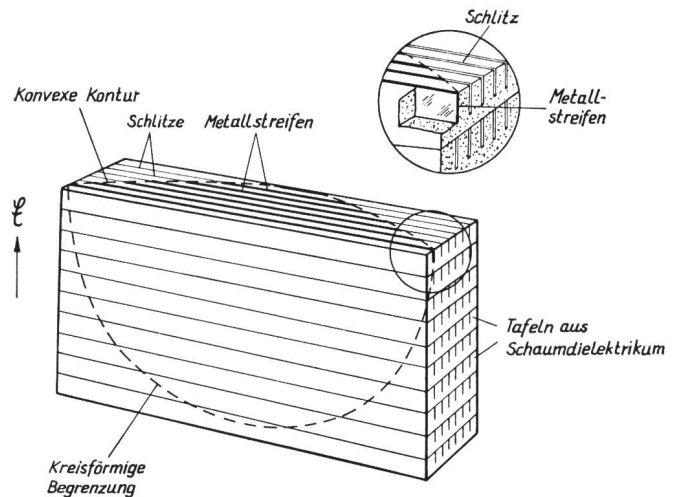


Fig. 11a. Aufbau einer Mikrowellenlinse, schematisch



Fig. 11b. Ansicht der zum Teil montierten Linse

einer solchen Linse zeigen die Figuren 11a, 11b und 12. Platten aus dielektrischem Schaum (Gewicht!) sind bis zu einer Tiefe, die gleich der Streifenbreite ist, geschlitzt. In diese Schlitzte werden die Metallstreifen, die vorher auf die aus der plankonvexen Linsenform sich ergebende Länge zugeschnitten werden, eingeführt, und durch Aufeinanderlegen der verschiedenen Platten und Halterung in einem Montagerahmen entsteht die vollständige Linse (Fig. 11a, 11b). Die Dielektrizitätskonstante und damit der Brechungsindex werden durch die Breite der Metallstreifen und ihren Abstand in horizontaler und vertikaler Richtung bestimmt. Die in Figur 12 angegebenen Daten führen auf einen Brechungsindex von 1,5 und mit diesem Wert ergibt sich eine Linsendicke von maximal 41 cm. Die in der Figur angedeutete Verschiebung der beiden Linsenhälften um $\lambda/4$ gegeneinander bedingt eine wesentliche Verminderung der Reflexion an der Linse und erleichtert somit ihre Anpassung an den speisen-

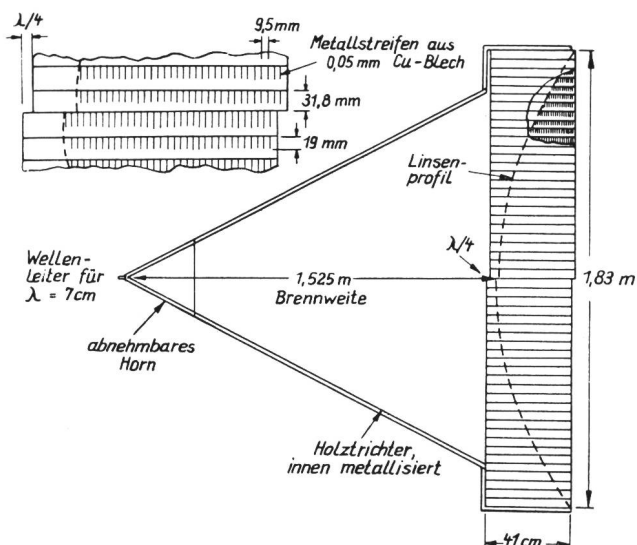


Fig. 12. Anordnung der Linse im Trichter

den Hohlleiter. Figur 13 zeigt die technische Ausführung solcher Linsenantennen auf dem Turm einer amerikanischen Relaisstation und in Figur 15f ist das zugehörige Richtdiagramm wiedergegeben.

Die soeben beschriebene amerikanische Linse ist das völlige Analogon zur plankonvexen Glaslinse der Lichtoptik. Bekanntlich hat aber auch eine Platte von konstanter Dicke und variablem Brechungsindex Linsenwirkung. Die entsprechende Linse für Zentimeterwellen entsteht durch eine Reihe aufeinanderfolgender Metallplatten mit vielen kreisförmigen Öffnungen, deren Durchmesser und Abstand von der Grössenordnung der Wellenlänge sind. Figur 14 zeigt eine derartige Linsenkonstruktion, wie sie in Frankreich bei der Richtverbindung Paris-Lille Verwendung findet [18-20]. Die äusseren Abmessungen der Trichteranordnung betragen $3 \times 3 \times 3 \text{ m}^3$, die mittlere Betriebsfrequenz liegt bei 3780 MHz.

Für die Beurteilung eines Antennensystems sind zwei Eigenschaften [21, 22] wichtig:

1. Die «Richtschärfe», zu deren Charakterisierung der doppelte Winkel zwischen Strahlachse und der Rich-

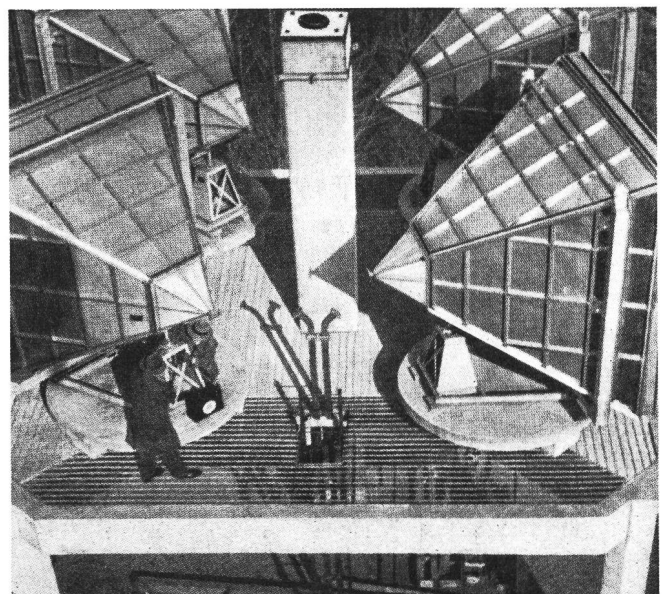


Fig. 13. Linsenantennen auf dem Turm einer Relaisstation der Richtstrahlverbindung New York-Los Angeles

tung, in der die Energie auf ein Viertel, die Feldstärke also auf die Hälfte abgenommen hat, herangezogen wird.

2. Der «Gewinn» ist definiert als das Verhältnis der mittels einer Richtantenne in einer bestimmten Richtung abgestrahlten Leistung zu der einer Bezugsantenne in derselben Richtung bei gleicher Eingangsleistung in beiden Fällen. In der Praxis meint man stets die Richtung maximaler Strahlung und bezieht den Gewinn g auf einen Elementardipol. Der Zusammenhang zwischen g und dem räumlichen Feldstärke-
diagramm $E(\vartheta, \varphi)$ lässt sich leicht herstellen; man findet:

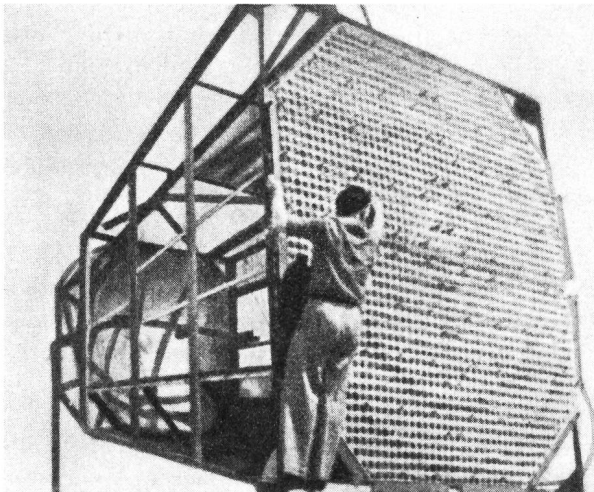


Fig. 14. Linsenantenne der Verbindung Paris-Lille

$$g = \frac{E_{D,max}^2}{E_{D,max}^2} = \frac{\int E^2(\vartheta, \varphi) d\Omega}{\int E_D^2(\vartheta, \varphi) d\Omega} \quad 5)$$

da die gesamte in den Raum abgestrahlte Leistung bei Richtantenne und Bezugsdipol nach Voraussetzung dieselbe sein soll. Die Grösse im Nenner lässt sich aus dem bekannten Richtdiagramm des Hertzschen Dipols errechnen; der Raumwinkel ist

$$d\Omega = \frac{1}{2} \sin \vartheta d\vartheta d\varphi$$

(ϑ und φ sind die Breiten und Längenkoordinaten eines räumlichen Polarkoordinatensystems) und man erhält für

$$\int_{\text{Kugel}} E_D^2(\vartheta, \varphi) d\Omega = \frac{E_{D,max}^2}{2} \int_0^{2\pi} \int_0^{2\pi} \sin^3 \vartheta d\vartheta d\varphi = \frac{8\pi}{3} E_{D,max}^2$$

und folglich für

$$g = \frac{8\pi}{3} \frac{E_{D,max}^2}{\int E^2(\vartheta, \varphi) d\Omega}$$

Der Gewinn g einer Richtantenne kann also auch durch räumliche Integration über ihr Strahlungsdiagramm berechnet werden. Man sieht, dass der Gewinn um so grösser ist, je mehr Energie auf den «Haupt-

⁵⁾ Die gesamte abgestrahlte Leistung errechnet sich aus dem Poyntingschen Vektor $\mathfrak{S} = \mathfrak{E} \times \mathfrak{H}$ durch Integration über eine Hüllfläche. In der Antennentheorie wird für eine beliebige Verteilung von Quellen in einem endlichen Volumen folgender Satz für das Fernfeld bewiesen [12]: In dem Bereich, in dem die Feldstärken wie $\frac{1}{r}$ abnehmen, stehen \mathfrak{E} und \mathfrak{H} aufeinander und auf der Ausbreitungsrichtung senkrecht und sind durch denselben Faktor verbunden, wie im Fall der ebenen elektromagnetischen Welle, d. i. der Wellenwiderstand des freien Raumes $Z_0 = \sqrt{\frac{\mu_0}{\epsilon_0}} = 377 [\Omega]$.

lappen» des Strahlungsdiagramms entfällt bzw. je kleiner die Nebenlappen im Vergleich zum Hauptlappen werden. Anstelle des Gewinnes g gibt man vielfach auch die «Wirk-» oder «Absorptionsfläche» einer Antenne an; sie ist als diejenige Fläche definiert, durch die bei Abwesenheit der Antenne eine ebene Welle ebensoviel Leistung transportiert, wie man ihr mittels der angepassten Antenne optimal entziehen kann. Für einen Elementardipol ergibt sich die Antennenwirkfläche zu [23]

$$F_{Abs}^D = \frac{3}{8\pi} \lambda^2 \quad 6)$$

Somit ist die Wirkfläche einer Richtantenne mit dem Gewinn g

$$\frac{F_{Abs}}{F_{Abs}^D} = \frac{g}{g^D}; \quad F_{Abs} = \frac{3}{8\pi} \lambda^2 g = \lambda^2 \int E^2(\vartheta, \varphi) d\Omega$$

Das Verhältnis von Wirkfläche zu geometrischer Fläche wird als «Flächenausnutzung» q der Antenne bezeichnet und als ein Mass für die Güte der mit einer Antenne gegebener geometrischer Fläche erreichten Bündelung angesehen. Abschliessend sind in *Tabelle I* die Daten der oben besprochenen Anten-

⁶⁾ Eine ebene elektromagnetische Welle, am Ort des Dipols charakterisiert durch

$$E = E_0 \sin \omega t, \quad H = \frac{E_0}{Z_0} \sin \omega t$$

erzeugt in dem zum elektrischen Feld parallelen Dipol der Länge ds den Strom

$$J = \frac{Eds}{R + R_s}$$

Dabei bedeuten R den ohmschen Widerstand des Dipols und R_s seinen Strahlungswiderstand, der allgemein für jede Antenne definiert ist durch das Verhältnis von gesamter abgestrahlter Leistung zum Quadrat des effektiven Antennenstroms

$$R_s = \frac{\bar{N}_s}{J^2} = \frac{2\pi}{3} Z_0 \left(\frac{ds}{\lambda} \right)^2$$

Die im Empfangsfall nutzbar gemachte Leistung beträgt

$$\bar{N}_s = R_s \bar{J}^2 = R_s \frac{\bar{E}^2 ds^2}{(R + R_s)^2}$$

Sie erreicht bei endlichem ohmschen Widerstand ($R \neq 0$) ihr Maximum für $R = R_s$. Die dem Strahlungsfeld dann entzogene Leistung hat den Wert

$$\bar{N} = \frac{\bar{E}^2 ds^2}{4 R_s} = \frac{3}{8\pi} \frac{\bar{E}^2 \lambda^2}{Z_0}$$

Andererseits ist die von einer ebenen Welle je Flächeneinheit transportierte Leistung

$$\bar{S} = \frac{\bar{N}}{F} = (\bar{E} \cdot \bar{H}) = \frac{\bar{E}^2}{Z_0}$$

so dass man durch Vergleich der beiden letzten Beziehungen

$$F_{Abs}^D = \frac{3}{8\pi} \lambda^2$$

findet.

Tabelle I

Antennensystem	Breite λ	Horizontale Richtschärfe (in Grad)	Geom. Fläche λ^2	Leistungsgewinn gegen einen Elementardipol	Absorpt.-Fläche λ^2	$q = \frac{F_{\text{Abs.}}}{F_{\text{geom.}}}$	Literatur
Isotroper Strahler	—	—	—	2/3	0,08	—	
Hertzscher Dipol	$\ll 1$	120	—	1	0,12	—	
$\lambda/2$ -Dipol	1/2	109	—	1,09	0,131	—	
Tannenbaumantenne							
a) 4 × 8 Dipole	4		8	32	3,84	0,48	} [2], [3], [21], [22]
+ 4 × 8 Reflektordipole . . .	4		8	64	7,68	0,96	
b) 6 × 16 Dipole + 96 Reflektordipole . . .	8	9	24	192	23	0,96	
Chireix-Mesny-Antenne 4 × 10 gespeiste Elemente . . . 2 × 10 strahlungsgekoppelte . . . 60 Reflektorelemente	3,44	23	7,16	50	6	0,84	Messungen J. Dufour (vgl. Text)
90° Winkelreflektorantenne . . .	3,26	50	3,06	10	1,2	0,39	[7]
Parabolspiegel Öffnung $2r/\lambda = 12$	12	7	113	400	48	0,425	[8], [21], [22]
Konischer Trichter Öffnung $2r/\lambda = 4,2$	4,2	20	14,8	90	11,5	0,78	[10], [21], [22]
Amerikanische Linsenantenne . .	26	2	680	3300	396	0,58	[15]
Französische Linsenantenne . . .	36	1,5	1320	10 000	1200	0,91	[18], [19], [20]

nensysteme zusammengestellt. Man ersieht daraus, wie sich die eingangs aufgestellte Forderung $F_{\text{geom.}}/\lambda^2 \gg 1$ mit abnehmender Wellenlänge immer besser durch relativ einfache Antennengebilde verwirklichen lässt und wie mit zunehmendem Wert von $F_{\text{geom.}}/\lambda^2$ Richtschärfe und Gewinn erheblich anwachsen.

Aus der guten Bündelungsfähigkeit der Zentimeterwellen ergeben sich weitere wesentliche Vorzüge bei Verwendung dieser Wellen:

1. Die Energiekonzentration in einer gewünschten Richtung liefert mit verhältnismässig kleinen Senderleistungen grosse Reichweite und ausreichende Feldstärke am Empfangsort.
2. Die Peilmöglichkeit mit kleinen Antennensystemen, die leicht mechanisch gedreht werden können.
3. Die Eigenschaft der Reflexion schon an relativ kleinen Gegenständen, wobei wegen der grossen Richtschärfe gute Auflösung erzielt wird.
4. Die Gewährleistung einer erhöhten Geheimhaltung der zu übertragenden Nachrichten.
5. Die Möglichkeit nach anderen Richtungen gleichzeitig auf derselben oder sehr benachbarten Frequenzen eine Verbindung einzurichten, ohne dass sich alle diese Wellen gegenseitig stören.
6. Grössere Störfreiheit und damit Betriebssicherheit, da die bei Sendeanlagen mit ungerichteter Strahlung auftretenden Interferenzerscheinungen wegfallen.

Neben der guten Bündelungsfähigkeit ergibt sich bei Zentimeterwellen als weiterer Vorzug die Möglichkeit einer Modulation mit breiten Frequenzbändern. Daher sind Dezimeter- und Zentimeterwellen hervorragend geeignet für die gleichzeitige Übermittlung zahlreicher Gespräche in der Fernsprechtechnik (sogenannte «Mehrkanaltelephonie») bzw. für die Übertragung mehrerer Fernsehprogramme auf einem Träger. Eine Überschlagsrechnung zeigt, dass für eine gute Fernscheidung die Übertragung eines Frequenzbandes von etwa 6 MHz unumgängliche Voraussetzung ist: Ein modernes Fernsehbild setzt sich aus etwa 600 Zeilen, jede Zeile aus 700 Bildpunkten zusammen, so dass man insgesamt 420 000 Bildpunkte hat. Bei 25maligem Bildwechsel je Sekunde ist somit die sekundlich zu übertragende Bildpunktzahl 10 500 000; bei der Umsetzung der Helligkeitsunterschiede in Spannungsschwankungen entspricht dies einer Frequenz von maximal 5,25 MHz. Ganz zwangsläufig ergibt sich also durch die Forderung einer gewissen Bildgüte diese hohe Frequenz und die Trägerfrequenz sollte dann nicht kleiner als 50 MHz sein, was einer Wellenlänge von 6 m entspricht. Bei mehreren Fernsehkanälen bzw. bei Kombination eines Fernsehkanals mit einer Reihe von Telephoniekanälen auf demselben Träger wird das zu übertragende Frequenzband unter Einbeziehung gewisser Lücken zwischen den einzelnen Kanälen zur Vermeidung gegenseitiger Beeinflussung wesentlich breiter und die Trägerfrequenz rückt in den Bereich der Dezimeter- und Zentimeterwellen. Während beim Fern-

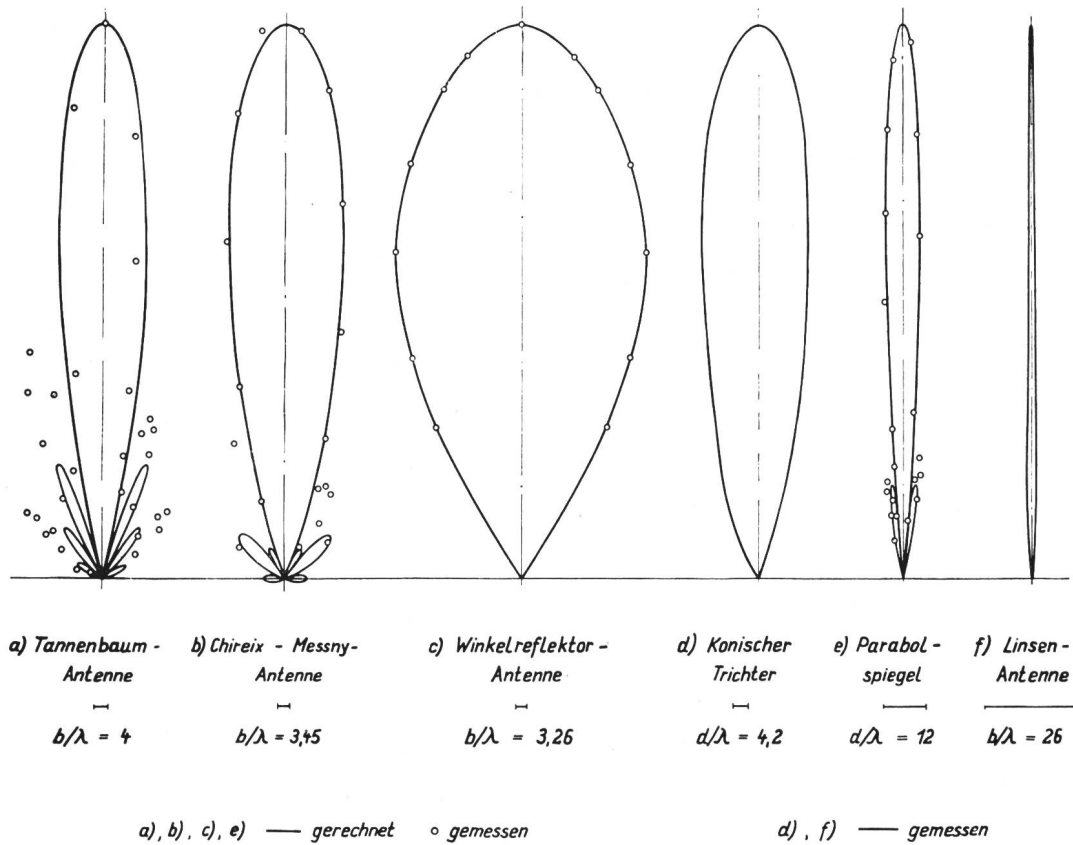


Fig. 15. Horizontale Feldstärkediagramme verschiedener Antennensysteme

sehen nur Amplitudenmodulation in Frage kommt, kann bei Mehrkanaltelephonie die grosse zur Verfügung stehende Bandbreite durch die Verwendung eines störungsmindernden Modulationsverfahrens, wie der Frequenz- oder Impulsmodulation, ausgenützt werden. Bei Amplitudenmodulation ist bekanntlich das vom Sender belegte Frequenzband maximal gleich zweimal der Modulationsfrequenz, wogegen sich bei Frequenz- oder Impulsmodulation die Seitenbänder bis zu einem Vielfachen der Modulationsfrequenz erstrecken (Fig. 16). Da für einen Sprechkanal 4 kHz veranschlagt werden, erhält man beim Aneinanderreihen von 200 Kanälen ein Band von noch nicht 1 MHz Breite, während andererseits bei einem im Dezimeterbereich liegenden Träger die Modulationsfrequenz ohne weiteres das 20fache betragen kann. Bei den verschiedenen heute gebräuchlichen Systemen für Ultrakurzwellen-Mehrkanal-Telephonie wird ein solches Frequenzband durch ein geeignetes Modulationsverfahren tatsächlich auch ausgenützt [24].

Ein Grenzfall der Modulation ist die Impulstastung. Zentimeterwellen können mit sehr kurzen Impulsen getastet werden, ohne dass dadurch die Monochromasie der Strahlung wesentlich beeinträchtigt wird. Bei einer Sendefrequenz von 3000 MHz umfasst ein Impuls von $1\mu\text{sec}$ ⁷⁾ Dauer immer noch 3000 Schwingungen und die «spektrale Breite» der Strahlung ist von der Grössenordnung 1 MHz, das

sind 0,3%, der Sendefrequenz. Die Erzeugung sehr kurzer Impulse, die hohe Impulsleistungen und die periodische Wiederkehr der Zeichen erlaubt und damit die Möglichkeit synchroner Aufzeichnung auf einem Sichtgerät liefert, ist ein entscheidender Faktor für die Ortungstechnik.

Neben diesen vielen Vorzügen müssen wir nun noch eine charakteristische Eigenschaft der Zentimeterwellen nennen, die man in gewissem Sinne als einen Nachteil bezeichnen muss: Die Begrenzung ihrer Reichweite auf optische Sicht als Folge ihrer

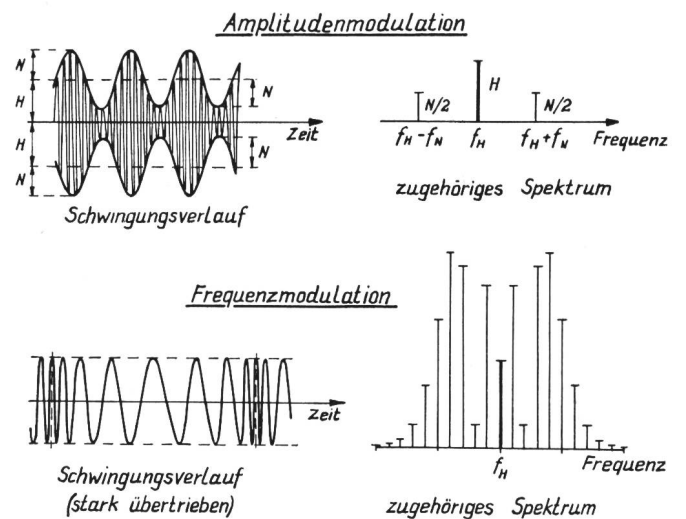


Fig. 16. Zeitlicher Verlauf der Schwingung und zugehöriges Spektrum bei Amplituden- und Frequenzmodulation

7) $1\mu\text{sec} = 10^{-6}\text{sec}$

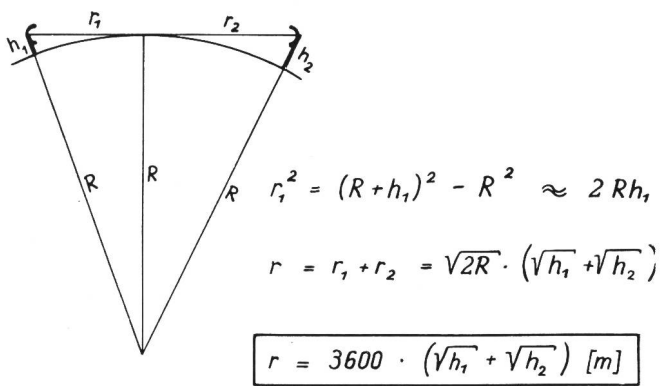


Fig. 17. Reichweite bei optischer Sicht

geradlinigen Ausbreitung. Bei ebenem Gelände ergibt sich die Reichweitengrenze aus der Krümmung der Erdkugel. Eine kleine geometrische Überlegung (Figur 17) liefert die Reichweite zu

$$r = 3600 (\sqrt{h_1} + \sqrt{h_2}) \quad [m]$$

wenn h_1 und h_2 die Aufstellungshöhen von Sender und Empfänger bedeuten. Daraus folgt zum Beispiel im Flachland bei 50m hohen Antennenmasten eine Reich-

weite von 51 km. Es sei in diesem Zusammenhang die Richtstrahlverbindung Bern–Lugano erwähnt, deren Einrichtung wegen der schlechten Sichtverhältnisse zwischen Jungfrauoch und Monte Generoso die Verwendung von Meterwellen und grossen Antennenflächen bei diesen Stationen (Chireix-Mesny-Antenne) erforderte [25, 26]. Eine im Bau befindliche Höhenstation im untersten Teil des Nordostgrates der Jungfrau, zirka 100 m höher als die Sphinx⁸⁾, wird die einwandfreie optische Sicht zum Monte Generoso herstellen. Es braucht kaum noch betont zu werden, dass die Schweiz mit ihren zahlreichen, leicht zugänglichen Aussichtshöhen für den Aufbau von Richtstrahlverbindungen ganz besonders geeignet ist; es kommt noch hinzu, dass die gebirgige Struktur des Landes für eine Kabelverlegung von vorneherein ungünstig ist.

In Figur 18 sind neben den derzeitigen Richtverbindungen einige Möglichkeiten eines zukünftigen schweizerischen Richtstrahlnetzes angedeutet; der Überblick über internationale Sichtbeziehungen schweizerischer Höhenstationen [27] lässt erkennen, welche Bedeutung der Schweiz infolge ihrer zentralen

⁸⁾ 3573 m über Meer

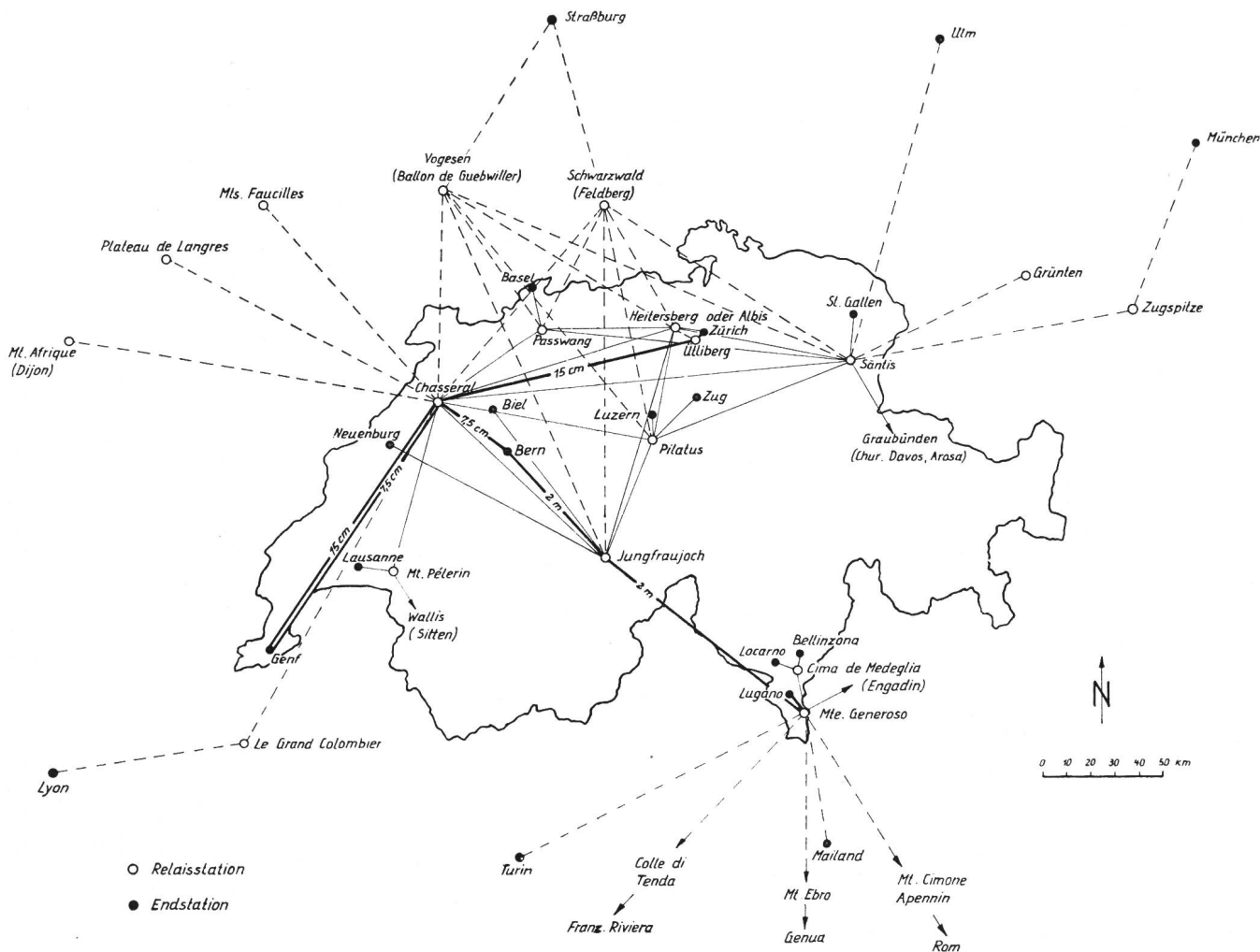


Fig. 18. Derzeitige Schweizer Richtverbindungen für Mehrkanaltelephonie

Lage im Rahmen eines internationalen Richtstrahl-netzes zukommen wird.

Nach dem bisher Gesagten könnte nun leicht der Eindruck entstehen, dass man nur die Wellenlänge immer kürzer zu machen braucht, um immer günstigere Bedingungen zu erhalten. Dazu ist zu bemerken, dass die Erzeugung von mm-Wellen mit ausreichender Leistung heute technisch noch nicht möglich ist, und dass durch die unterhalb $\lambda = 5$ cm einsetzende atmosphärische Absorption (Regen, Nebel) der Wellenlänge nach unten eine Grenze gesetzt ist. Damit wird man bei Richtstrahlverbindungen für Vielfach-telephonie und Fernsehübertragung nach dem derzeitigen Stand den Wellenlängenbereich von 5 bis 20 cm wählen.



Fig. 19.

Mikrowellenrichtstrahlverbindungen in den USA
 ○—○ in Dienst gestellt oder im Versuchsbetrieb
 ○---○ geplant

Während man in Europa bei der Übertragung vieler Kanäle auf breiten Bändern mit Zentimeterwellen über einen Versuchsbetrieb noch nicht hinausgekommen ist, bestehen in den Vereinigten Staaten bereits in Dauerbetrieb befindliche grosse Anlagen über weite Entfernungen mit ausserordentlich breiten Frequenzbändern [28–32]. Die Ende 1951 fertiggestellte transkontinentale Richtstrahlverbindung Boston–New York–Chicago–San Francisco–Los Angeles⁹⁾ (Fig. 19) ist mit ihrer Länge von zirka 6400 km die derzeit längste. Wegen des teilweise fast ebenen Geländes werden zur Überbrückung dieser Strecke 125 Zwischenstationen benötigt, so dass also die mittlere Entfernung von zwei Relaisstationen nur 50 km beträgt. Figur 20 vermittelt einen Eindruck vom Aufbau einer solchen Station. Die Höhe der Antennentürme schwankt je nach Geländeform zwischen 30 und 65 m. Sie sind im Abschnitt New York–Chicago als Betontürme (Fig. 21a), auf der Teilstrecke Omaha–San Francisco als Stahltürme (Fig. 21b) ausgeführt. Als Antennen werden ausschliesslich Linsensysteme von dem beschriebenen Typ verwendet. Von den sonstigen technischen Einzelheiten sind vielleicht folgende Angaben noch von Interesse: Auf einem Frequenzband von 30 Hz bis 4 MHz sind 600 Sprechkanäle untergebracht. Hochfrequenz-

die bei 4000 MHz 0,5 W HF-Leistung gibt. In einer voll ausgebauten Sendeanlage würde man entsprechend der für die sechs Bänder erforderlichen Trägerfrequenzen sechs derartige Oszillatoren haben.

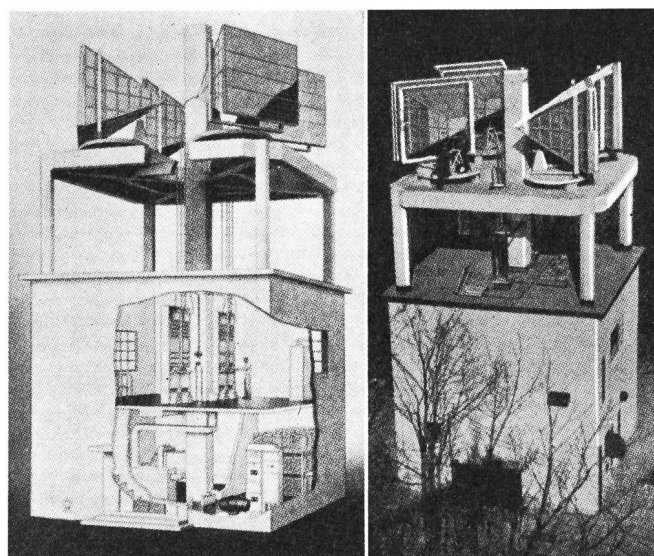


Fig. 20. Relaisstation der Verbindung New York–Chicago. Linkes Bild: Aufbau schematisch. Erdgeschoss: Batterien, Notstromanlage. Obergeschoss: Send- und Empfangsanlagen. Dach bzw. Plattform: Linsenantennen

⁹⁾ Sogenanntes TD-2 microwave radio relay system.

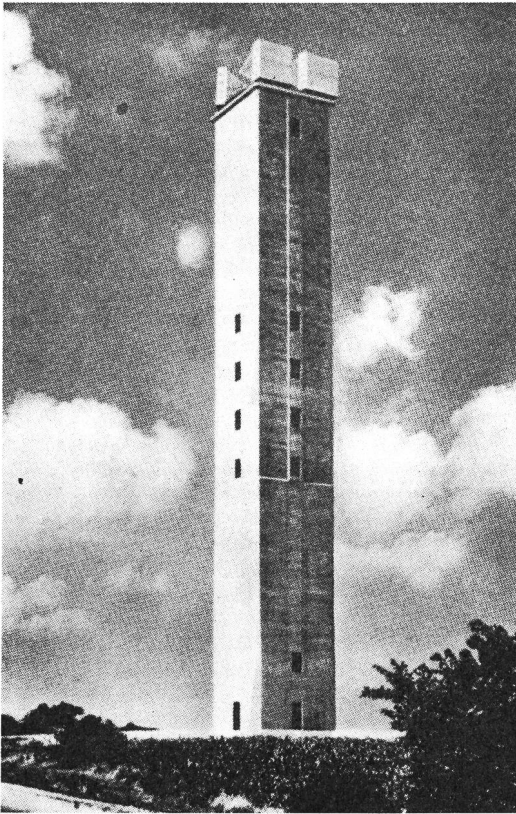


Fig. 21a. Verbindung New York–San Francisco. Antennenturm aus Beton, Höhe 60 m



Fig. 21b. Verbindung New York–San Francisco. Antennenturm aus Stahl, Höhe 40 m

Schliesslich werden die sechs Kanäle auf die gleiche Antenne geschaltet, wobei die Zuführung über besondere Wellenleiterfilter erfolgt.

In einer Übersicht über den derzeitigen Stand der Richtstrahlverbindungen Westeuropas beginnen wir mit England. Dort ist seit 1951 im Rahmen des Fernsehnetzes eine 4000-MHz-Anlage im Betrieb. Während London, Birmingham und Manchester durch ein koaxiales Breitbandkabel verbunden sind, wird die etwa 400 km lange Strecke von Manchester bis Edinburgh (Fig. 22) durch eine Richtstrahlverbindung mit sieben Zwischenstationen überbrückt [33 bis 36]. Die Antennen sind über Wellenleiter und einen kleinen Hornstrahler gespeiste Parabolspiegel von 3 m Durchmesser, die auf Stahltürmen montiert sind (Fig. 23).

In Frankreich (Fig. 24) gibt es zwischen Korsika und dem Festland zwei Richtverbindungen [37, 38] auf Wellenlängen von zirka 3 m und 23 cm. Die etwas mehr als 200 km lange Strecke muss ohne Zwischenstation überbrückt werden, so dass Antennen von grosser Richtschärfe und grossem Gewinn erforderlich sind. Figur 25 zeigt die Antennenanlagen der beiden Stationen; die flächenhaften Antennengebilde für die 3-m-Welle sind für vertikale und horizontale Polarisierung eingerichtet; für die Dezimeterverbindung wurden Trichterstrahler mit Linsen vorgesehen. – Ferner ist eine Verbindung zwischen Dijon und Strassburg [39, 40] (Länge 282 km) mit zwei Re-

laisstationen im Betrieb. Die wichtigsten technischen Einzelheiten sind: 60 Telephoniekanäle auf einem Band von 60...300 kHz angeordnet, mittlere Trägerfrequenz 250 MHz, entsprechend einer Wellenlänge von 1,20 m, Frequenzmodulation, Sendeleistung 20 W, Chireix-Mesny-Antennen. – Der erste



Fig. 22. Fernsehverbindung England–Schottland. Linienführung

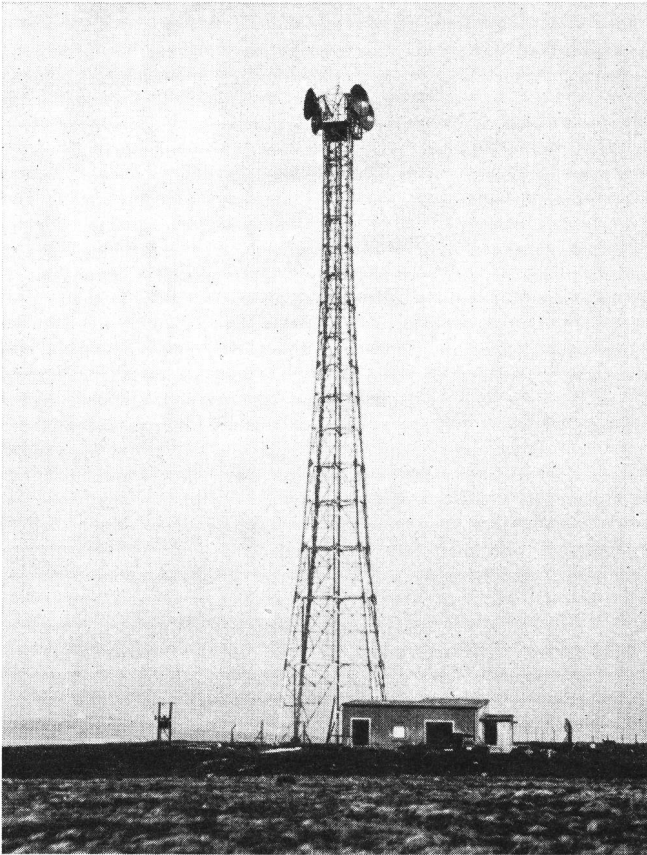
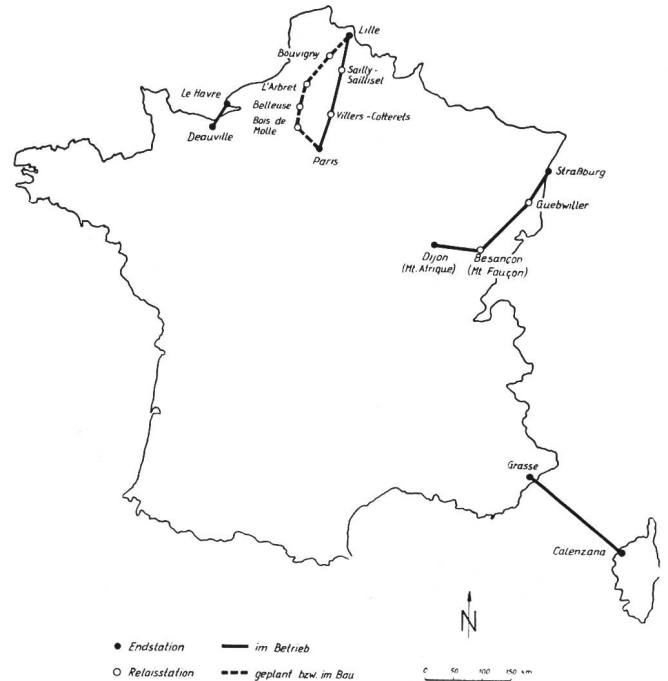


Fig. 23. Verbindung England-Schottland. Antennenturm

Fernsehlirk Frankreichs [41, 42] wurde im Februar 1951 zwischen Paris und Lille in Betrieb genommen. Die Gesamtstrecke von 203 km wird mit zwei Relaisstationen (Villers-Cotterets und Sailly-Sailles) überbrückt. Die Trägerfrequenz beträgt zirka 1000 MHz (= 30 cm Wellenlänge), als Röhren werden amerikanische Scheibentrioden 2C39 und 2C43 verwendet, die Ausgangsleistung ist 5 W, die Antennen sind Parabolspiegel von 3 m Durchmesser mit dem Dipol im Brennpunkt. – Auf derselben Strecke befindet sich eine 4000-MHz-Anlage mit vier Relaisstationen im Bau [39, 43]. Die längste Teilstrecke beträgt 64 km, die kürzeste 25 km. Die Höhe der Antennentürme (Fig. 26) liegt zwischen 25 und 45 m. Es sind drei Breitbandkanäle für je 240 Telephoniekanäle oder je einen Fernsehkanal vorgesehen. Die Sendeleistung beträgt 2 W, als Antennen finden Hornstrahler mit Linsen von dem in Figur 14 gezeigten Typ Verwendung.

In Deutschland wurde von der Deutschen Post in den ersten Nachkriegsjahren unter Verwendung damals vorhandener, geeignet umgebauter Wehrmächts-Dezimetergeräte (Wellenlängen 40 bis 80 cm) ein Richtstrahlnetz angelegt, das heute einen Umfang von rund 2500 km hat [44]; es dient vor allem zur Unterstützung des vorhandenen Kabelnetzes, da durch die Bildung neuer wirtschaftlicher oder politischer Zentren (Bremen, Frankfurt a. M., Bonn)

ein grosser Leitungsbedarf entstand. Auf einem Dezimetersystem können etwa bis zu 20 Gespräche gleichzeitig übertragen werden, weitere Sprechkanäle ergeben sich durch Parallelbetrieb mehrerer Systeme, die auf verschiedenen Frequenzen arbeiten. Indessen werden Richtstrahlanlagen erst bei der Verwendung

Fig. 24. Richtstrahlverbindungen in Frankreich
○—○ im Betrieb, ○---○ geplant bzw. im Bau

höherer Trägerfrequenzen und der damit verbundenen Möglichkeit grosser Kanalzahlen wirtschaftlicher als normale Fernkabel. Moderne Anlagen, die im Rahmen eines deutschen Fernsehnetzes Verwendung finden sollen, sind im Bau. Figur 27 lässt die Linienführung der geplanten Fernsehübertragungslinie

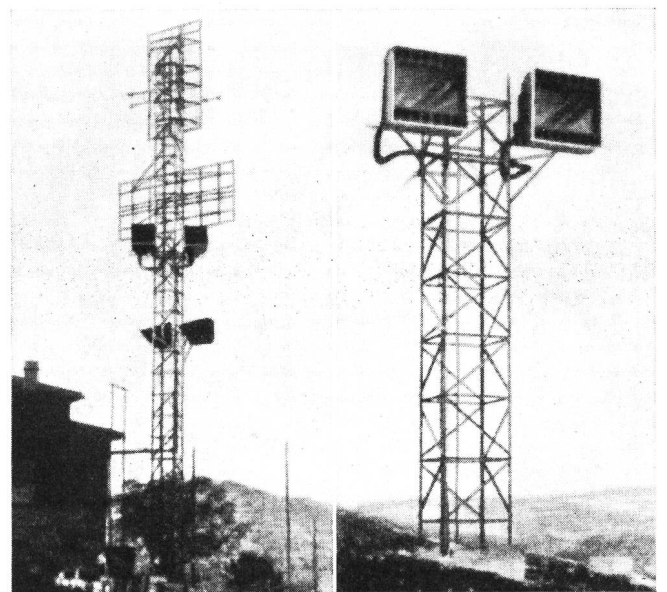


Fig. 25. Verbindung Nizza-Korsika. Antennenanlagen

Hamburg-Köln-Frankfurt a. M.-München erkennen. Die erste Teilstrecke Hamburg-Köln mit acht Relaisstationen konnte am 1. I. 1953 den Versuchsbetrieb aufnehmen, die Verbindung Köln-Frankfurt wird voraussichtlich im April 1953 und die Verlängerung Frankfurt-München bis Ende dieses Jahres fertiggestellt sein⁹⁾. Die Firma Telefunken zeigte auf der Deutschen Industrierausstellung 1952 in Berlin die Ausrüstung für eine Relaisstation der Verbindung Hamburg-Köln. Die Trägerfrequenz liegt bei 2000 MHz ($\lambda = 15$ cm), als Röhren werden amerikanische Scheibentrioden vom Typ 2C39a verwendet, die Sendeleistung beträgt 5 W, die Antennen-Parabolspiegel von 3 m Durchmesser mit Dipol im Brennpunkt – sind auf Beton- oder Stahltürmen montiert (Fig. 28). Die Anlage erlaubt die Übertragung eines

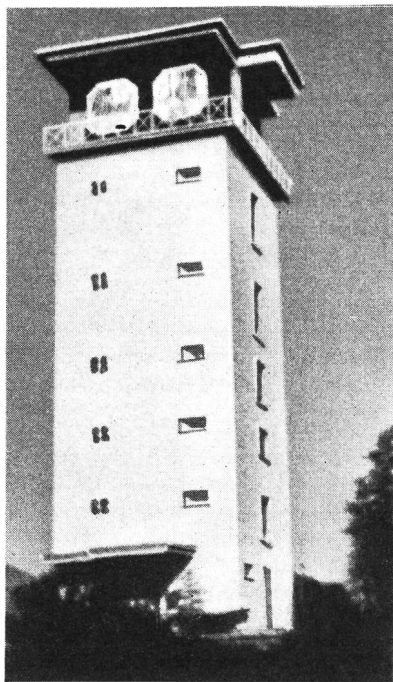


Fig. 26. 4000-MHz-Verbindung Paris-Lille. Antennenturm der Relaisstation Bois de Molle. Höhe der Antennenplattform: 25 m über dem Boden. Linsenantennen gemäss Fig. 14

Fernsehprogramms in der einen oder in der anderen Richtung. – Abschliessend zeigt noch ein Bild den 70 m hohen Antennenturm auf dem grossen Feldberg im Taunus (Fig. 29), der ein Hauptknotenpunkt des alten und neuen Richtstrahlnetzes ist und ausserdem für den Betrieb von Versuchsstrecken dient. Auffallend sind die grossen ebenen Flächen etwa in halber Höhe des Turmes. Es handelt sich dabei um den Abschluss von zwei Antennenplattformen und die für Dezimeterwellen durchsichtigen «Fenster» bestehen aus oppanolgetränktem Segeltuch hoher Zerreiissfestigkeit. Bemerkenswert ist auch die Bauweise

⁹⁾ Diese Angaben sowie die Figuren 27 und 28 verdanke ich dem freundlichen Entgegenkommen von Herrn Dr. K. O. Schmidt vom Fernmeldetechnischen Zentralamt in Darmstadt. Ausführliche Darstellung in der inzwischen erschienenen Arbeit [45].



Fig. 27. Deutsches Richtstrahlnetz, Stand vom 1. I. 1953

des Turmes in seinem oberen Teil, der eine reine Holzkonstruktion ist und keinerlei Metallteile enthält. In seinem Inneren sind Antennen für Sender höherer Leistung im längeren Dezimeter- und UKW-Bereich montiert.

In der Schweiz ist man wegen der oben geschilderten geographischen Verhältnisse des Landes ganz be-

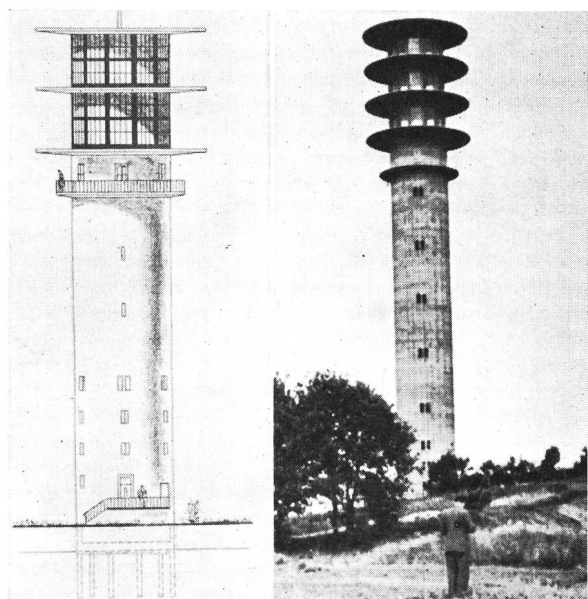


Fig. 28. 42 m hoher Antennenturm der Richtverbindung Hamburg-Köln

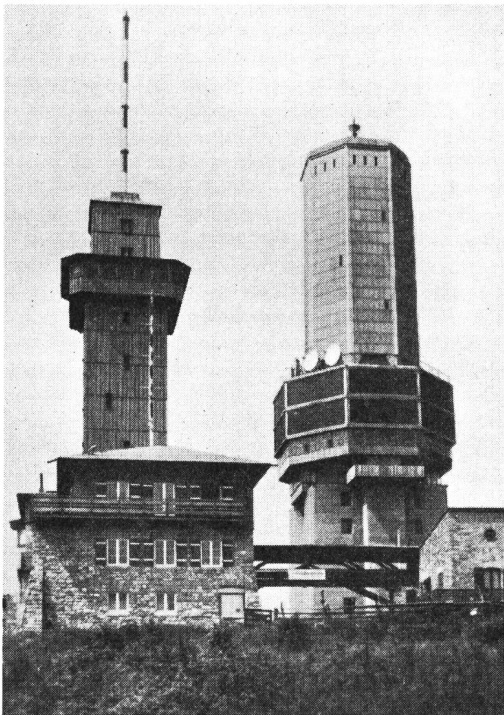


Fig. 29. Fernmeldeturm der deutschen Post auf dem grossen Feldberg (Ts) 881 m ü. M. Links Gebäude des hessischen Rundfunks mit UKW-Sender und Aussichtsturm

sonders interessiert an der Entwicklung und dem Ausbau der Richtstrahltechnik. Hier sind zwei Anlagen der Firma Brown Boveri, und zwar eine Richtstrahlverbindung Zürich–Chasseral–Genf auf einer Wellenlänge von zirka 15 cm mit 2×23 Sprechkanälen und die schon mehrfach erwähnte Anlage Bern–Jungfraujoch–Lugano auf einer Wellenlänge von ungefähr 2 m mit 2×12 Sprechkanälen im Betrieb [25, 26, 46]. Während des letzten Jahres wurde versuchsweise von der Standard Telephon und Radio A G. in Zürich zwischen Bern und Genf mit Relaisstation auf dem Chasse-

ral die erste Zentimeterwellen-Mehrkanalverbindung in der Schweiz montiert. An Stelle des einen Fernsehkanals bei der Anlage Manchester–Edinburgh sind hier 180 Sprechkanäle auf einem Frequenzband von 60...804 kHz vorgesehen, das infolge Frequenzmodulation des Senders hochfrequenzmässig eine Bandbreite von 20 MHz belegt.

Die modernen Zentimeterwellen-Richtstrahlanlagen für viele Sprechkanäle ähneln sich stark in Aufbau und Arbeitsweise; es genügt daher, eine Anlage etwas eingehender zu besprechen; die Figuren 30 und 31 zeigen die Blockschemata¹⁰⁾ der oben erwähnten englischen Richtstrahlverbindung Manchester–Edinburgh [33–36]. Beim Sender der Endstation (Fig. 30a) wird das Videosignal über einen Verstärker (1) dem Reflektor eines Reflexionsklystrons (2) zugeführt. Das frequenzmodulierte HF-Signal gelangt in Hohlleitern über ein Dämpfungsglied (3), eine Verstärkerstufe mit Wanderfeldröhre (4), Diskriminator (5) und Umschalter (6) auf die Antenne (8). Die Sendefrequenz des Klystrons (3970 MHz) wird durch eine automatische Frequenzsteuerung, bestehend aus Diskriminator und Gleichstromverstärker (7), auf $\pm \frac{1}{4}$ MHz konstant gehalten. In den Hohlleiterverbindungen sind verschiedentlich Kontrollausgänge vorgesehen, an denen die einzelnen Bausteine der Anlage geprüft werden können; ein derartiger Kontrollpunkt in der Antennenleitung wird zur Leistungsanzeige verwendet. Fällt der Sender aus, so schaltet der Umschalter (6) die Antenne auf die Reserveausrüstung um. Beim Empfänger der Endstation (Fig. 30b) wird das von der Antenne aufgenommene HF-Signal (4010 MHz) über den Schalter (2) der im Betrieb befindlichen Anlage zugeführt. Durch Überlagerung einer Oszillatorfrequenz (Klystron, 3950 MHz)

¹⁰⁾ Mit Erlaubnis der Standard Telephon und Radio AG., Zürich. Dem freundlichen Entgegenkommen von Herrn Dipl.-Ing. E. L. Hofer verdanke ich die Überlassung der Figuren 22, 23 und 30–33 für diesen Bericht.

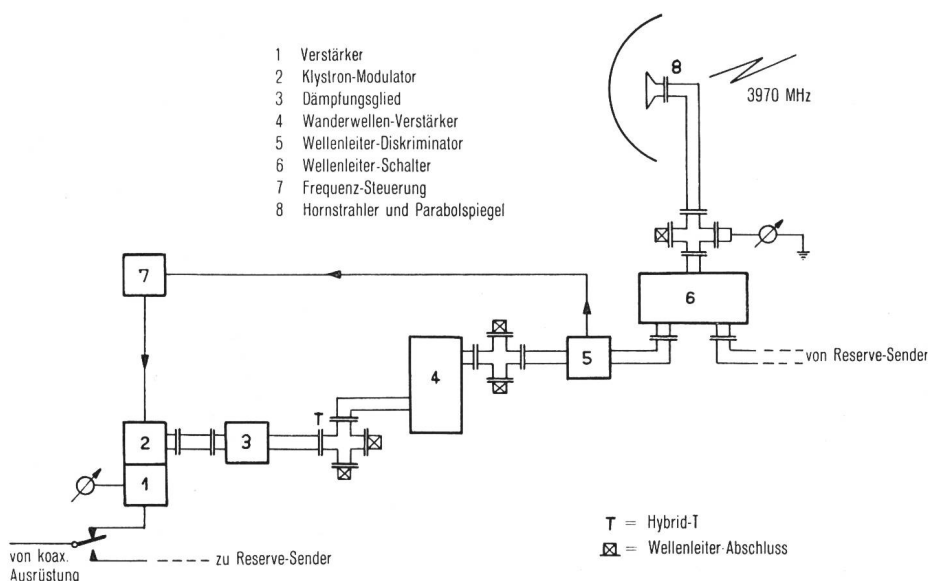


Fig. 30a.

4000-MHz-Anlage, Blocksche-ma des Senders einer Endstation (Standard Telephon und Radio AG.)

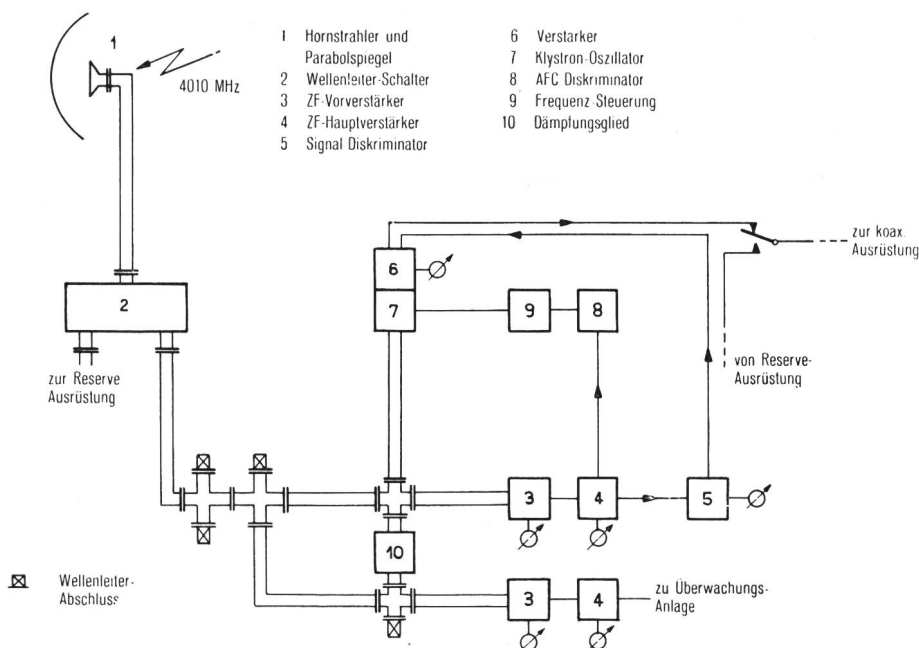


Fig. 30b.
4000-MHz-Anlage, Blockscha des Empfängers einer Endstation (Standard Telephon und Radio AG.)

wird in einem Kristallmischer die Zwischenfrequenz von 60 MHz mit einer Bandbreite von 20 MHz gebildet. Diese Zwischenfrequenz gelangt über einen Vorverstärker (3) und einen Hauptverstärker (4) zum ZF-Diskriminator (5), der das frequenzmodulierte ZF-Signal in ein amplitudenmoduliertes verwandelt; durch Demodulation entsteht daraus das ursprüngliche Band, das noch über einen Breitbandverstärker (6) geführt wird. Die Frequenzstabilisierung des Überlagerungsklystrons erfolgt nicht wie beim Sender über einen Wellenleiterdiskriminator, sondern mittels eines 60 MHz-Diskriminators (8). Wie aus dem Blockscha (Fig. 30b) ersichtlich, enthält die Ausrüstung zwei identische, parallele ZF-Pfade, wobei der zweite zur Überwachung der Anlage dient. In der Relaisstation (Fig. 31) wird das empfangene Trägersignal (3970 MHz) mit einer Oszillatorfrequenz (9a) von 4030 MHz

gemischt und wiederum die Zwischenfrequenz von 60 MHz mit einer Bandbreite von 20 MHz gebildet. Ein zweites Oszillatorklystron (9b) schwingt mit einer Frequenz von 4070 MHz; durch Mischung mit der frequenzmodulierten Zwischenfrequenz von 60 MHz entstehen die neuen Frequenzen 5130 MHz und 4010 MHz. Das unerwünschte Seitenband (5130 MHz) wird in einem Wellenleiterbandpass für 4010 MHz (12) unterdrückt, das andere Seitenband (4010 MHz) über eine Verstärkerstufe mit Wanderfeldröhre (13) der Antenne zugeführt. Die Frequenz des ersten Oszillatorklystrons (9a, 4030 MHz) wird durch Vergleich gegen einen Kristall stabilisiert; seine Grundfrequenz wird in einem Frequenzvervielfacher (11) auf den 195fachen Wert (3990 MHz) gebracht; diese Bezugfrequenz liefert nach Mischung mit der Oszillatorklystronfrequenz eine Zwischenfrequenz von 40 MHz, die

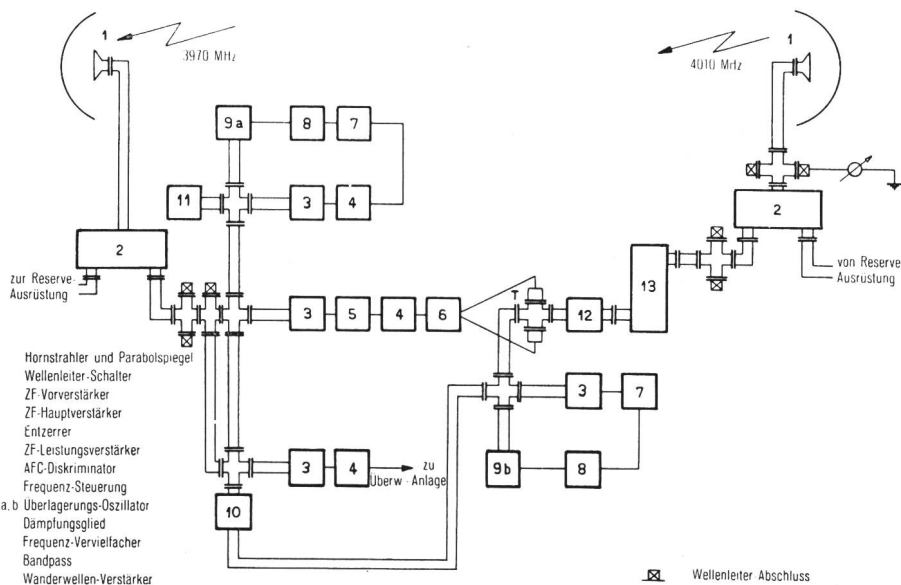


Fig. 31.
4000-MHz-Anlage, Blockscha der Empfangs- und Sendeausrüstung einer Relaisstation (Standard Telephon und Radio AG.)

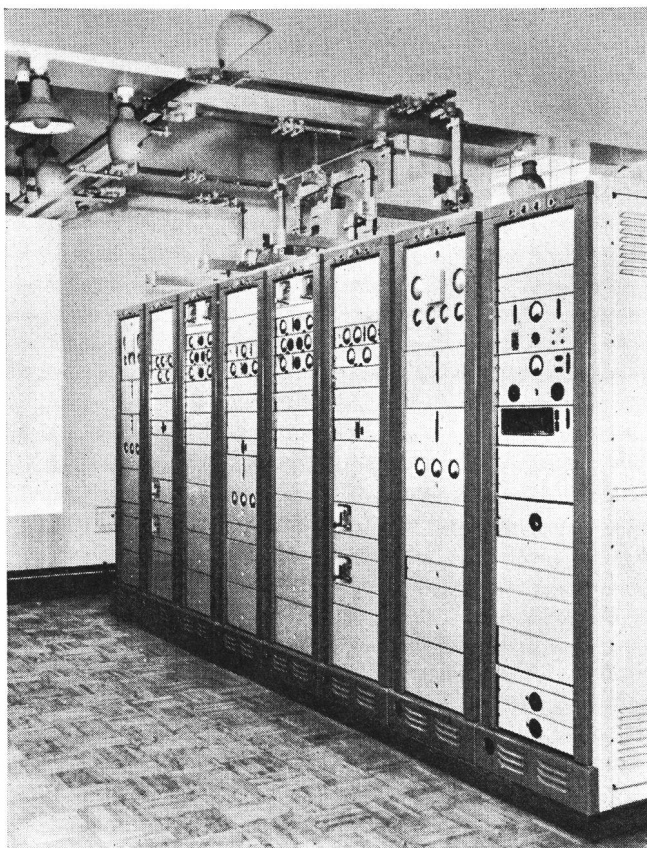


Fig. 32. Verbindung England-Schottland. Einrichtung einer Relaisstation

über einen Diskriminator (7) die Frequenz des Oszillatorklystrons konstant hält. Die Frequenzstabilisierung des zweiten Klystrons (9b, 4070 MHz) erfolgt in

ganz ähnlicher Weise, wobei hier die Zwischenfrequenz von 40 MHz durch Überlagerung mit der Frequenz des ersten Klystrons (9a, 4030 MHz) gewonnen wird. – Abschliessend zeigen Fig. 32 Sende- und Empfangsausrüstung einer Relaisstation und Fig. 33 die zugehörigen 4000-MHz-Röhren, Sendeklystron, Wanderfeldröhre und Oszillatorklystron.

Entscheidenden Anteil am heutigen Stand der Richtstrahltechnik mit Zentimeterwellen hat die Entwicklung

- 1) neuer, leistungsfähiger Röhren;
- 2) geeigneter Schaltelemente;
- 3) besonderer Messverfahren und Messgeräte für diesen Wellenbereich.

Über Punkt 1) wurde bereits früher ausführlich in dieser Zeitschrift [47] berichtet. Mit 2) und 3) wird sich der II. Teil dieser Arbeit beschäftigen.

Bibliographie

- [1] Moser, W. Versuche über Richtantennen bei kurzen Wellen. Z. f. Hochfrequenztechn. **34** (1929), 19...26.
- [2] Gothe, A. Neuere Messungen an Kurzwellen-Richtantennen. ENT **7** (1930), 494...501.
- [3] Bäumler, M., K. Krüger, H. Pendl und W. Pfitzer. Strahlungsmessungen an Kurzwellen-Richtantennen der Grossfunkstelle Nauen. Z. f. Hochfrequenztechn. **36** (1930), 1...13.
- [4] Quäck, E. Zehn Jahre Transradio. Telefunken Ztg **12** (1931), 7...20.
- [5] Krüger, K. und H. Pendl. Horizontale Strahlungskennlinie einer Kurzwellen-Richtantenne mit gespeistem Reflektor. Z. f. Hochfrequenztechn. **37** (1931), 142...145.
- [6] Chireix, M. Un système français d'émission à ondes courtes projetées. Onde électr. **7** (1928), 169...195.

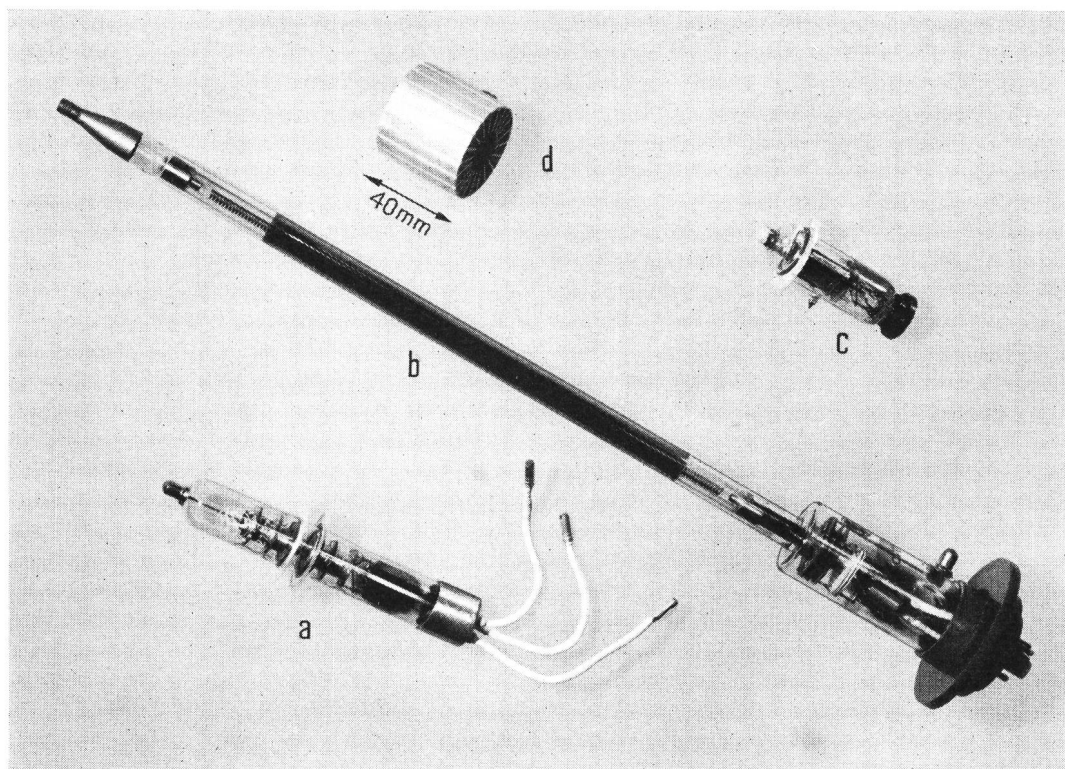


Fig. 33.
4000-MHz-Röhren der Firma Standard Tel. Cables Ltd.
a) Sende(Reflex)klystrons,
b) Wanderfeldröhre,
c) Oszillator(Koaxial)klystron,
d) Kühlkörper für Kollektor der Wanderfeldröhre

- [7] *Kraus, J. D.* The Corner-reflector Antenna. Proc. Inst. Radio Eng. **28** (1940), 513...519.
- [8] *Staal, C. J. H. A.* Allseitig parabolischer Richtstrahler für Mikrowellen. Philips Transmitting News **3** (1936), 14...25.
- [9] *Stanner, W.* Leitfaden der Funkortung. Garmisch-Partenkirchen 1952.
- [10] *Southworth, G. C.* and *A. P. King.* Metal Horns as directive Receivers of Ultra-Short Waves. Proc. Inst. Radio Eng. **27** (1939), 95...102.
- [11] *Horton, C. W.* On the Theory of the Radiation Patterns of electro-magnetic Horns of moderate Flare Angles. Proc. Inst. Radio Eng. **37** (1949), 744...749.
- [12] *Silver, S.* Microwave Antenna Theory and Design. = Radiation Laboratory Series, Vol. 12. New York 1949.
- [13] *Kock, W. E.* Radio Lenses. Bell Lab. Rec. **24** (1946), 193...196.
- [14] *Kock, W. E.* Metal-Lens Antennas. Proc. Inst. Radio Eng. **34** (1946), 828...836.
- [15] *Kock, W. E.* Metallic Delay Lenses. Bell Syst. Techn. J. **27** (1948), 58...82.
- [16] *Kock, W. E.* Artificial Dielectric Lenses for Microwaves. Bell Lab. Rec. **26** (1948), 145...147.
- [17] *Kock, W. E.* Path-length Microwave Lenses. Proc. Inst. Radio Eng. **37** (1949), 852...855.
- [18] *Simon, J.-Cl.* Etude de la diffraction des écrans plans et application aux lentilles Hertziennes. Thèse. Paris 1951.
- [19] *Simon, J.-Cl.* L'optique des projecteurs d'ondes en hyperfréquence. C.R. de la Société française de Physique. Beilage zu J. de Phys. et le Radium **13** (1952), Nr. 3.
- [20] *Simon, J.-Cl.* Un nouveau type de lentilles en hyperfréquences. Onde élect. **32** (1952), 181...189.
- [21] *Schäfer, O.* Ein Vergleich zwischen elektrischen Trichtern und anderen Richtstrahlen. TFF **32** (1943), 141...144.
- [22] *Fränzl, K.* Übersicht über die Dimensionierungsgrundlagen von Richtantennen. A.E.Ü. **1** (1947), 205...219.
- [23] *Rüdenberg, R.* Der Empfang elektrischer Wellen in der drahtlosen Telegraphie. Ann. Phys. **25** (1908), 446...466.
- [24] *Klein, W.* Systeme der Ultrakurzwellen-Mehrkanal-Telephonie. Bull. SEV 1948, Nr. 17, S. 571...588.
- [25] *Klein, W.* Richtstrahl-Übertragungsversuche in den Alpen. Techn. Mitt." PTT 1949, Nr. 2, S. 49...69 und Brown Boveri Mitt." **36** (1949), 387...396.
- [26] *Zimmermann, W.* Richtstrahl-Mehrkanal-Übertragungsanlagen nach dem Einträgersystem. Brown Boveri Mitt." **36** (1949), 373...378.
- [27] *Gerber, W.* und *F. Tank.* Höhenstationen und Höhenverbindungen. Techn. Mitt." PTT 1947, Nr. 5, S. 177...186.
- [28] *Durkee, A. L.* A Microwave Relay System between New York and Boston. Bell Lab. Rec. **25** (1947), 437...441.
- [29] *Roetken, A. A.* Repeaters for the New York-Boston Relay-System. Bell Lab. Rec. **26** (1948), 193...198.
- [30] *Tierney, W. L.* Repeater Buildings for the first Radio Relay Systems. Bell Lab. Rec. **26** (1948), 281...288.
- [31] *Clutts, C. E.* The TD-2 Radio Relay System. Bell Lab. Rec. **28** (1950), 442...447.
- [32] *Roetken, A. A., K. D. Smith* and *R. W. Friis.* The TD-2 Microwave Radio Relay System. Bell Syst. Techn. J. **30** (1951), 1041...1077.
- [33] *Starr, A. T.* and *T. H. Walker.* Microwave Radio Links. Proc. Inst. Electr. Eng. **99** III (1952), 241...255.
- [34] *Grayson, H., T. S. McLeod, R. A. G. Dunkley.* Circuit Technique in Frequency Modulated Microwave Links. Proc. Inst. Electr. Eng. **99** III (1952), 256...274.
- [35] *King, G., L. Lewin, J. Lipinski, J. B. Setchfield.* Microwave Techniques for Communication Links. Proc. Inst. Electr. Eng. **99** III (1952), 275...288.
- [36] Centimeter-Wave Television Relay. Two-Way Radio Link between Manchester and Kirk O'Shotts. Wireless World **58** (1952), 170...172.
- [37] *Sobotka, H.* Richtverbindungstechnik in Frankreich. Radiotechn. **5** (1949), 193...195.
- [38] *Hugon, J.* Emploi d'un miroir réflecteur et de lentilles électromagnétiques simples dans la liaison expérimentale France-Corse sur 23 cm. Ann. de Radioélect. **4** (1949), 157...160.
- [39] *Sueur, R.* Les faisceaux Hertziens dans les réseaux téléphoniques modernes. Onde élect. **32** (1952), 121...130.
- [40] *Rivere, P.* et *M. Schwindenhammer.* Les équipements du faisceau Hertzien Dijon-Strasbourg. Onde élect. **32** (1952), 163...173.
- [41] *Angel, V.* et *P. Riche.* La liaison de télévision Paris-Lille. Onde élect. **32** (1952), 152...157.
- [42] *Laplenne, J., S. Schirman, R. Fraticelli, R. Jeannin.* L'équipement du faisceau Hertzien de télévision Paris-Lille. Onde élect. **32** (1952), 158...162.
- [43] *Gutton, M. M. H., J. Fagot, J. Hugon.* Les équipements du faisceau Hertzien Paris-Lille. Onde élect. **32** (1952), 174...180.
- [44] *Dietrich, E.* und *P. Barkow.* Die Dezimeterwellen im Fernsprehdienst der Deutschen Post. FTZ **3** (1950), 145...154.
- [45] *Schmidt, K. O.* Der Stand der Entwicklung von Richtfunkgeräten und der Planung von Richtfunkverbindungen in der deutschen Bundesrepublik. FTZ **6** (1953), 1...8.
- [46] *v. Baeyer, H. J.* Mehrkanaltelephonie mit impulsmodulierten Mikrowellen. Brown Boveri Mitt." **36** (1949), 379...386.
- [47] *Severin, H.* Schwingungserzeugung bei Zentimeterwellen. Techn. Mitt." PTT 1951, Nr. 12, S. 466...476 und 1952, Nr. 4, S. 154...155.

Offizielle Eröffnung des schweizerischen Fernsehdienstes

654.17(494)

Am 23. November 1953 wurde in Zürich das schweizerische Fernsehen mit dem Übergang vom Experimental- auf den definitiven Versuchsbetrieb und der Aufnahme des regulären Programmdienstes offiziell eröffnet. Dieses Ereignis, ein Markstein in der Entwicklung der schweizerischen Nachrichtentechnik, wurde in der Öffentlichkeit durch eine besondere Kundgebung hervorgehoben, indem als Auftakt zur Eröffnung des Fernsehbetriebes vom 23. bis 29. November eine sogenannte Fernsehwoche veranstaltet wurde, während der die Geburtstagsfeierlichkeiten stattfanden und jeden Abend ein Sonderprogramm ausgestrahlt wurde.

Die Fernsehwoche in Zürich nahm ihren Anfang mit einem Pressetag, zu dem die Schweizerische Rundpruchgesellschaft auf den 23. November 1953, 17 Uhr, ins Hotel Bellerive in Zürich eingeladen hatte. Im Anschluss an die Presseorientierung folgte ein Studiobesuch. Nach einem kleinen Imbiss wurde den aus der ganzen Schweiz zusammengekommenen Pressevertretern Gelegenheit geboten, im Foyer des Hotels Bellerive der ersten offiziellen Fernsehsendung beizuwohnen.

Dieser sowohl für die schweizerische Technik als auch für das Volksganze wirtschaftlich und kulturell bedeutungsvolle Tag verdient es, nicht nur dem Da-