

Zeitschrift: Technische Mitteilungen / Schweizerische Post-, Telefon- und Telegrafienbetriebe = Bulletin technique / Entreprise des postes, téléphones et télégraphes suisses = Bollettino tecnico / Azienda delle poste, dei telefoni e dei telegrafi svizzeri

Herausgeber: Schweizerische Post-, Telefon- und Telegrafienbetriebe

Band: 32 (1954)

Heft: 6

Artikel: Vereinfachtes Verfahren zur Messung raumakustischer Bestimmungsgrößen

Autor: Kurtze, G.

DOI: <https://doi.org/10.5169/seals-874476>

Nutzungsbedingungen

Die ETH-Bibliothek ist die Anbieterin der digitalisierten Zeitschriften. Sie besitzt keine Urheberrechte an den Zeitschriften und ist nicht verantwortlich für deren Inhalte. Die Rechte liegen in der Regel bei den Herausgebern beziehungsweise den externen Rechteinhabern. [Siehe Rechtliche Hinweise.](#)

Conditions d'utilisation

L'ETH Library est le fournisseur des revues numérisées. Elle ne détient aucun droit d'auteur sur les revues et n'est pas responsable de leur contenu. En règle générale, les droits sont détenus par les éditeurs ou les détenteurs de droits externes. [Voir Informations légales.](#)

Terms of use

The ETH Library is the provider of the digitised journals. It does not own any copyrights to the journals and is not responsible for their content. The rights usually lie with the publishers or the external rights holders. [See Legal notice.](#)

Download PDF: 15.03.2025

ETH-Bibliothek Zürich, E-Periodica, <https://www.e-periodica.ch>

stände werden um so besser, je allmählicher der Übergang von Luft in das dämpfende Material ist. Durch Vergleich mit der Messung für $R_{\square} = 350 \Omega$ bzw. 470Ω der ersten Messreihe sieht man, dass man sich bei einer Spitzenlänge von etwa einer Rohrwellenlänge (13,6 cm) asymptotisch einem «Grenzwert» von $r = 0,5\%$ nähert.

Vereinfachte Verfahren zur Messung raumakustischer Bestimmungsgrößen

Von G. Kurtze, Bern

534.84.08
534.844.1

Zusammenfassung. Die meisten Verfahren, die heute angewandt werden, um über die Nachhallzeit hinaus weitere Bestimmungsgrößen zur Beurteilung der akustischen Qualitäten von Räumen zu ermitteln, sind mit einem erheblichen Aufwand an Zeit und Arbeit für Messung und Auswertung verbunden. In der vorliegenden Arbeit wird nun für zwei dieser Verfahren, nämlich die Messung der Frequenzgangschwankungen (frequency irregularities) und der Richtungsdiffusität, eine einfache Apparatur angegeben, die den Arbeitsaufwand für die Messungen stark reduziert und eine nachträgliche Auswertung erübrigt.

Noch vor wenigen Jahren galt in der Raumakustik, ausser der räumlichen Ausdehnung, die Nachhallzeit und ihr Frequenzgang als das einzige Charakteristikum für die akustischen Eigenschaften eines Raumes. Nachdem sich jedoch die Erkenntnis durchgesetzt hat, dass dieses Kriterium bei weitem nicht ausreicht, um die «Akustik» eines Raumes zu beschreiben, existiert nun eine Vielzahl von Verfahren, zusätzliche Kriterien zu gewinnen. Man untersucht zum Teil die in der physiologisch wichtigen Zeitspanne von etwa 50 ms im Anschluss an das direkte Signal beim Hörer eintreffenden Schallkomponenten und beschäftigt sich andererseits mit der «Diffusion» oder «Diffusität» des Raumes bzw. des Schallfeldes im Raum, wobei eine einwandfreie Definition dieser Begriffe noch aussteht. Über die Notwendigkeit der einzelnen neu eingeführten Kriterien kann letzten Endes nur die Praxis entscheiden, so dass es verfrüht wäre, sie wertmässig gegeneinander abzuwägen. Vom physikalischen Standpunkt aus sind jedoch in erster Linie die Verfahren interessant, bei denen ein fest umrissener Begriff, der zum Beispiel «Diffusität» heissen könnte, mit einem für den untersuchten Raum charakteristischen Zahlenwert belegt werden kann.

Bei den erwähnten, in bezug auf die ersten 50 ms gemachten Untersuchungen ist das bis jetzt noch nicht der Fall, wenn man nicht einfach die Energie der in den ersten 50 ms eintreffenden Schallanteile zur Gesamtenergie in Beziehung setzt.

Anders liegen die Verhältnisse bei einigen Verfahren, die die «Diffusität» eines Raumes als Kriterium einführen. Hier ist das Resultat ein Zahlenwert, und es bedarf nur mehr einer einheitlichen Normierung, um den Messergebnissen eine allgemein gültige Bedeutung zu verleihen. Der Begriff «Diffusität» bzw.

Bibliographie

- [1] O. Macek. Flächenwiderstände in der Zentimeterwellentechnik. Elektrotechnik 2 (1948), 205.
[2] C. G. Montgomery. Technique of microwave measurements. New York 1947. Im besonderen S. 729 ff.

Adresse des Verfassers: Privatdozent Dr. Hans Severin, III. Physikalisches Institut der Universität, (20b) Göttingen, Bürgerstrasse 42.

Résumé. La plupart des procédés appliqués aujourd'hui pour déterminer, en plus de la durée de réverbération, d'autres grandeurs servant à apprécier les qualités acoustiques d'un local, exigent une dépense considérable de temps et de travail. L'auteur décrit, pour deux de ces procédés – la mesure des variations de la caractéristique de fréquence (frequency irregularities) et celle de la diffusité de direction – un appareillage simple qui permet de réduire fortement le travail de mesure et de renoncer à l'interprétation ultérieure des résultats.

«Diffusion» wird zurzeit für drei Grössen verwendet, die sich zumindest in der Art ihrer Ermittlung unterscheiden. Gemessen werden nämlich einmal die Frequenzgangschwankungen (frequency irregularities), dann die räumlichen Schwankungen (space irregularities) des Schalldruckes und schliesslich die räumliche Richtungsverteilung der an einem Ort eintreffenden Schallkomponenten.

Auf die Frage, inwieweit die einzelnen «Diffusitäten» miteinander identisch sind, soll hier nicht näher eingegangen werden. Die Berechtigung der Messverfahren 1 oder 2 und 3 nebeneinander leuchtet ein, wenn man sich vergegenwärtigt, dass man in einem stark gedämpften grossen Raum nur sehr geringe Schwankungen des Frequenzganges und räumliche Schwankungen messen wird, während in der Richtungsverteilung der direkte Schall und die ersten Reflexionen der Wände stark ausgeprägt erscheinen dürften. Zumindest in diesem Extremfall also kennzeichnet die Richtungsverteilung andere Eigenschaften des Schallfeldes als die beiden anderen Verfahren, während man im Falle eines kleineren halligen Raumes annehmen kann, dass Frequenzgang und Richtungsverteilung in gleicher Weise ein Kriterium für die Verteilung der Eigenfrequenzen des Raumes darstellen. Zwischen den Verfahren 1 und 2 ist die Ähnlichkeit grösser. Im ersten Falle wird der Frequenzgang an mehreren Orten, im zweiten die räumliche Schwankung bei mehreren Frequenzen gemessen, so dass der messtechnische Unterschied lediglich in einer Vertauschung der Parameter besteht.

Wenn man sich nun dafür interessiert, wie die Messungen in der Praxis ausgeführt werden, stellt man fest, dass sie mit einem erheblichen Arbeits- und Zeitaufwand verbunden sind. Hinzu kommt eine komplizierte Auswertung, die die auf die Messungen

verwendete Zeit manchmal noch gering erscheinen lässt. Überdies müssen zunächst einmal möglichst viele Räume gemessen werden, bevor sich auch nur die Brauchbarkeit der einzelnen Kriterien erweisen kann. Es sollen deshalb in der vorliegenden Arbeit die Möglichkeiten diskutiert werden, Messtechnik und Auswertung zu rationalisieren, und zwar vornehmlich an Hand von zwei Verfahren, nämlich der Messung der Frequenzgangschwankungen und der Richtungsdiffusität.

I. Messung der Frequenzgangschwankungen (frequency irregularities)

Die Frequenzgangschwankung F_ν , also die Schwankung des Schalldruckes p als Funktion der Frequenz ν innerhalb eines Frequenzintervalles $\Delta\nu$, ist nach Bolt und Roop [1] definiert durch

$$F_\nu = \frac{\sum p_{\max} - \sum p_{\min}}{\Delta\nu} \quad (1)$$

Dieser Wert F_ν ist, wenn er für einen schmalen Frequenzbereich $\Delta\nu$ gemessen wird, zu sehr vom Zufall abhängig. Bolt und Roop berücksichtigten daher mit abnehmendem statistischem Gewicht auch die benachbarten Frequenzbereiche, gemäss dem Ausdruck

$$F_{\nu 4} = \frac{F_{\nu 1} + 6 F_{\nu 2} + 15 F_{\nu 3} + 20 F_{\nu 4} + 15 F_{\nu 5} + 6 F_{\nu 6} + F_{\nu 7}}{64} \quad (2)$$

wobei die Gewichtsfaktoren die Binominalkoeffizienten sind.

Gegen diese Formel wurde von Furrer und Lauber [2] eingewandt, dass ein Raum, dessen Frequenzgang viele flache Maxima aufweist, akustisch besser sei als ein solcher mit wenigen, aber hohen «Bergen» im Frequenzgang. Sie dividierten deshalb die $F_{\nu i}$ durch die Anzahl n_i der Maxima in dem betreffenden Bereiche und gaben damit den Frequenzgangschwankungen ein der mittleren Höhe der Maxima entsprechendes Gewicht. Die damit erzielte Verbesserung konnte mit einer grossen Anzahl von Messungen belegt werden. In der Gleichung (2) sind damit die $F_{\nu i}$ zu ersetzen durch

$$D_{\nu i} = F_{\nu i} / n_i$$

Die Auswertung geschieht in der Weise, dass die für die einzelnen Frequenzbereiche $\Delta\nu_i$, die etwa 50 Hz Bandbreite haben, aufgenommenen logarithmischen Registrierstreifen mit einem Zeiger abgetastet werden, der mit Zählwerken verbunden ist, die die Differenzen zwischen Maximum und Minimum addieren

$$\sum (p_{\max} - p_{\min}) = \sum p_{\max} - \sum p_{\min}$$

und die Maxima zählen (n). Die so gewonnenen $D_{\nu i}$ werden dann in Gleichung (2) eingesetzt.

Obwohl die mechanischen Zählwerke das Verfahren sehr vereinfachen, ist der erforderliche Zeitaufwand immer noch enorm. Hinzu kommt die Tatsache, dass sehr kleine Maxima von den Zählwerken entweder

gar nicht oder aber voll gezählt werden, da ja das Zählwerk irgendwo einen definierten Schwellenwert hat. Die darin liegende Willkür, die bei manueller Auswertung natürlich ebenso bestände, kann das Resultat entscheidend beeinflussen.

Sämtliche auszuführenden Rechenoperationen lassen sich aber auch unmittelbar während der Messung mit sehr geringem Aufwand elektrisch ausführen. Es ist dazu lediglich erforderlich, von der der nachträglichen Auswertung angepassten diskontinuierlichen Messung und Bewertung zu einer kontinuierlichen überzugehen, wozu zunächst der Momentanwert der Messgrösse D_ν definiert werden muss. Die durch die Binominalkoeffizienten gegebene Bewertung der Nachbarfrequenzen kann, wenn man die Zahl der Teilbereiche gegen ∞ , $\Delta\nu$ selbst gegen Null gehen lässt, ersetzt werden durch eine dem Zweck besser gerecht werdende kontinuierliche Gewichtsfunktion $f(\nu)$. Damit wird wegen

$$\lim_{\Delta\nu \rightarrow 0} \frac{\sum (p_{\max} - p_{\min})}{\Delta\nu} = \left| \frac{dp}{d\nu} \right|$$

$$F(\nu)^* = f(\nu) \left| \frac{dp}{d\nu} \right|.$$

$F(\nu)^*$ ist dann der dem Produkt $K(\nu) \cdot F_\nu$, entspre-

chende Wert für eine Frequenz und ist mit letzterem verknüpft durch die Gleichung

$$K(\nu) \cdot F_\nu = \frac{1}{\Delta\nu} \int_{\Delta\nu} F(\nu)^* d\nu,$$

wobei $K(\nu)$ der zu dem Intervall gehörige Binominalkoeffizient ist.

Die Division durch die Zahl der Maxima, $D_\nu = F_\nu/n$, kann, sofern der Frequenzvorschub bei der Messung zeitlich konstant ist, durch eine Division durch die Frequenz ω der Schwankungen ersetzt werden, so dass man unter der Voraussetzung $d\nu/dt = \text{const.}$ schreiben kann:

$$D_\nu = \text{const.} \cdot \int_0^T f(t) \left| \frac{d(p/\omega)}{dt} \right| dt, \quad (3)$$

wobei die Bildung der Summe (2) natürlich nur noch einer entsprechenden Ausdehnung des Integrationsbereiches von (3) entspricht.

Die in Gleichung (3) geforderten Rechenoperationen können durch die in Figur 1 wiedergegebene einfache Schaltung ausgeführt werden. Die dem Schalldruck (oder dessen Logarithmus) proportionale Eingangsspannung wird gleichgerichtet und an R_1, C_1 integriert, was einer Division durch ω entspricht. Hinter der Trennröhre erfolgt dann an P, C_2 die Differentiation $d(p/\omega)/dt$ und durch die Gleichrichteranordnung G die Bildung des Absolutbetrages. Das Potentiometer P ist der Gewichtsfunktion $f(\nu)$ entsprechend gewickelt und

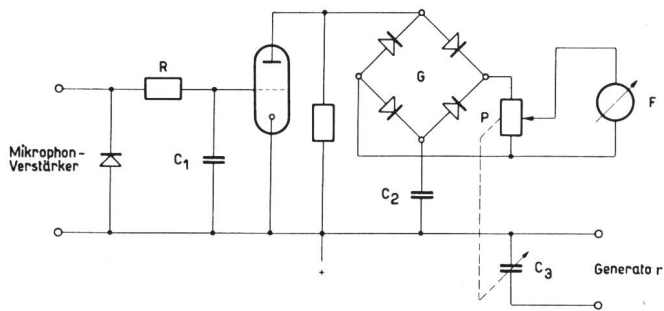


Fig. 1. Prinzipschaltbild des Integrators zur unmittelbaren Ermittlung der für die Frequenzgangschwankungen charakteristischen Grösse D_p .

mit dem Generator mechanisch gekoppelt (Drehkondensator C_3), so dass es die Multiplikation mit $f(\nu)$ bewirkt. Die Integration schliesslich besorgt ein Fluxmeter F, dessen Endstellung nach beendeter Messung den gewünschten Wert D_p bis auf einen konstanten Faktor anzeigt. Die Gleichmässigkeit des Frequenzvorschubs wird durch Antrieb mit einem Synchronmotor gewährleistet.

Die «Integration» an R, C_1 entspricht einer Division durch ω exakt natürlich nur bei sinusförmigen Schwankungen. Es lässt sich jedoch zeigen, dass gerade diese Ungenauigkeit einen Vorteil enthält, indem sie die oben erwähnte Willkür beseitigt, die in der Mindesthöhe liegt, von der ab ein Maximum bei der bisherigen Auswertung als solches gezählt wird. Anstelle der Zahl der Maxima wird das Integral über die Schwankung als Gewichtungsfaktor wirksam, wobei unter sonst praktisch gleichen Verhältnissen ein Schwellenwert nicht mehr auftritt.

Der mit diesem Verfahren ermittelte Wert D_p gibt die Frequenzgangschwankungen zum Beispiel in dB/Hz an. Diese Zahl ist ein Mass für die Übertragungsgüte des Raumes. Sie sagt jedoch unmittelbar nichts aus über die Homogenität des Schallfeldes und die damit verknüpfte Eigenfrequenz-Statistik des Raumes. Das leuchtet sofort ein, wenn man bedenkt, dass im schalltoten Raum, der natürlich die Frequenzgangschwankung Null aufweisen muss, zugleich der Extremfall eines inhomogenen Schallfeldes herrscht. In bezug auf die Übertragungsgüte hat also die Grösse D_p allein ihre Existenzberechtigung, während sie Aussagen über das Schallfeld erst zusammen mit der Nachhallzeit macht. Der gleiche Wert D_p setzt bei grosser Nachhallzeit eine grössere Homogenität des Schallfeldes voraus als bei kleiner Nachhallzeit. Da man in den meisten Fällen die Übertragungsgüte als den wichtigeren Maßstab betrachten kann, ist das ein Vorteil. Man kann in der Praxis einen höchstzulässigen Wert für D_p festlegen. Da die Nachhallzeit im allgemeinen durch den Verwendungszweck des Raumes festgelegt ist, ergibt die Messung dann, ob und inwieweit «Diffusoren» zur Verbesserung der Homogenität des Schallfeldes erforderlich sind.

In vielen Fällen möchte man jedoch auch Aussagen über den Grad der Homogenität des Schallfeldes haben. Einmal erspart die Kenntnis der Homogenität eine grössere Zahl von Messungen, denn in einem an einer Stelle als homogen erkannten Schallfeld sind von Ort zu Ort keine grossen Änderungen zu erwarten, und zum anderen ist ein homogenes Schallfeld wichtig in Räumen, in denen der Ort von Sender und Empfänger oft wechselt (Rundfunkstudios) und in solchen, in denen die homogene Richtungsverteilung des Nachhalls von Bedeutung ist (Konzertsäle, Theater). Wegen der Verknüpfung von Richtungsverteilung und Dichte der Eigenfrequenzen können zu diesem Zweck wahrscheinlich sowohl die Frequenzgangschwankungen als auch die gemessene Richtungsverteilung als Maßstab herangezogen werden. Bei den Frequenzgangschwankungen muss dann allerdings aus vorerwähnten Gründen der Einfluss der Absorption eliminiert werden.

Die Eliminierung der Absorption kann auf verschiedene Weise vorgenommen werden. Einmal besteht die Möglichkeit, eine generelle Beziehung zwischen Frequenzgangschwankungen und Absorption aufzustellen, wie das für einen speziellen Fall von Wente [3] bereits empirisch gemacht wurde. Ferner kann man die Messergebnisse auf einen Standardraum gleicher Nachhallzeit beziehen. Als solcher erscheint ein eindimensionaler Raum (Rohr mit Querdimensionen klein zur Wellenlänge) geeignet, da hier die Grösse der Frequenzgangschwankungen wegen der minimal kleinen Zahl der Eigenfrequenzen maximal ist und leicht berechnet werden kann. Schliesslich kann man den Einfluss der Absorption, der ja in dem Niveauunterschied zwischen direktem und reflektiertem Schall zum Ausdruck kommt, dadurch ausschalten, dass man bei der Messung den direkten Schall ausblendet. Für diesen Zweck ist das übliche Cardioid-Mikrofon nur bedingt geeignet, da dessen Empfindlichkeitsminimum nicht scharf genug ist. Besser eignet sich ein Mikrofon mit grösserer Richtwirkung, wie das vom Verfasser [4] beschriebene Schlitzmikrofon, das eine Verbesserung des Röhrenmikrophons von Mason und Marshall [5] darstellt. Durch Serienschaltung mit einem allseitig empfindlichen Mikrofon am gleichen Ort lässt sich, analog zu dem beim Cardioid-Mikrofon angewendeten Verfahren, die Richtcharakteristik invertieren, so dass sich ein Richtdiagramm mit einem relativ scharfen Minimum in Rohrrichtung ergibt.

Messung der Richtungsverteilung im Schallfeld

Unmittelbaren Aufschluss über die Homogenität des Schallfeldes liefert die Messung der Richtungsverteilung der am Ort des Hörers eintreffenden Schallkomponenten, wie sie von R. Thiele [6] beschrieben wird. Bei diesem Verfahren werden von einer stationären Schallquelle Heultöne mit einem Wobbelhub von 1 kHz bei 2 kHz Mittelfrequenz und einer Wobelfrequenz von etwa 12 Hz abgestrahlt. Mit einem Parabolspiegel-Mikrofon wird die Schallintensität als Funktion des Drehwinkels um die verti-

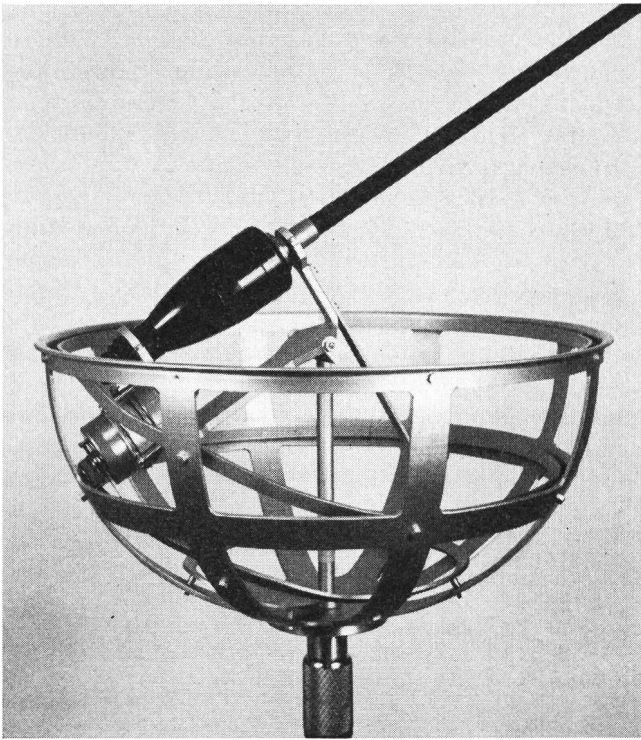


Fig. 2a

kale Achse bei verschiedenen diskreten Erhebungswinkeln aufgenommen und registriert.

Die so erhaltenen Registrierstreifen geben ein aufschlussreiches Bild der Richtungsverteilung und lassen insbesondere störende Einzelreflexionen leicht lokalisieren.

Um ein quantitatives Mass für die Richtungsdiffusität zu erhalten, bestimmt Thiele die mittlere Abweichung ΔM von dem durch Integration über die Halbkugel erhaltenen Mittelwert der Schallintensität M und bildet den Quotienten

$$m = \Delta M/M,$$

den er zu dem im schalltoten Raum gemessenen Quotienten

$$m_0 = (\Delta M/M)_0$$

in Beziehung setzt. Die Grösse

$$d = 1 - m/m_0$$

ergibt damit ein eindeutiges normiertes Mass für die Richtungsdiffusität des Schallfeldes, das zudem den Vorteil unmittelbarer Anschaulichkeit hat.

Das hier geschilderte Auswertungsverfahren der mittleren Abweichung könnte natürlich ebensogut auch auf den Frequenzgang angewendet werden, wie umgekehrt bei der Richtungsdiffusität die Summe der Schwankungen als Kriterium verwendet werden könnte. Durch die von *Furrer* und *Lauber* [2] bei der Messung der Frequenzgangschwankungen eingeführte Korrektur durch Berücksichtigung der mittleren Höhe der Maxima besteht ohnehin kein prinzipieller Unterschied mehr zwischen den beiden Methoden.

Eine Vereinfachung des Messverfahrens setzt eine automatische Abtastung der Halbkugel durch das

Richtmikrophon voraus, die eine sofortige elektrische Integration der Mikrophon-Ausgangsspannung erlaubt. Zu diesem Zweck muss der in der Zeiteinheit abgetastete Raumwinkel konstant sein. Das von Thiele verwendete Parabolspiegel-Mikrophon ist durch seine Grösse (1,20 m Spiegeldurchmesser) zu unbeweglich, jedoch lässt sich mit Hilfe des erwähnten Schlitzmikrophons [4] verhältnismässig leicht eine Vorrichtung bauen, wie sie in Figur 2 wiedergegeben ist. Das Mikrophon ist im Schwerpunkt beweglich gelagert, tastet die Halbkugel in drei Umläufen einer Spirale ab und trennt so die an einem Punkt, dem Drehpunkt, eintreffenden Schallkomponenten der Richtung nach voneinander. Die dazu erforderliche Führungsschiene ist auf einer Kugelschale mit dem Drehpunkt des Mikrophons als Zentrum montiert. Der Antrieb erfolgt über eine auf der Führungsschiene laufende Gummirolle durch einen mit dem Mikrophon starr verbundenen Synchronmotor.

Die elektrische Auswertung ist denkbar einfach. Die (evtl. logarithmierte) Ausgangsspannung des Mikrophonverstärkers wird auf die in Figur 3 im Prinzipschaltbild dargestellte Anordnung gegeben. Es wird nun zunächst durch Integration über die Halbkugel (Fluxmeter parallel zum Kondensator C geschaltet) der Mittelwert M ermittelt und eine diesem Wert entsprechende Gleichspannung am Potentiometer P eingestellt. Während der zweiten Abtastung der Halb-



Fig. 2a und 2b. Schwenkbare Richtmikrophon zur automatischen Abtastung der Richtungsverteilung des Schalles

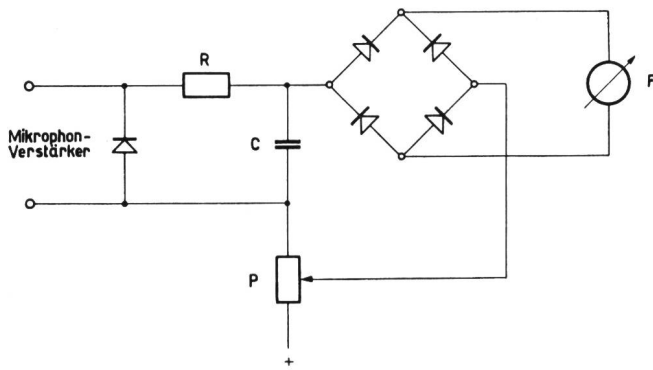


Fig. 3. Prinzipschaltbild der Anordnung zur momentanen elektrischen Auswertung der Richtungsdiffusitätsmessungen

kugel integriert dann das Fluxmeter F über den der Spannungsdifferenz zwischen R und P entsprechenden Strom, und sein Endausschlag nach beendeter Messung ist bei bekannter Integrationszeit unmittelbar ein Mass für die mittlere Abweichung M.

Damit ist auch bei diesem Verfahren die Messung mit einem minimalen Zeitaufwand möglich, und die Arbeit der Auswertung entfällt fast vollkommen. Selbstverständlich wird man in beiden Fällen die Richt- bzw. Frequenzdiagramme nebenher aufzeichnen, um, wenn später Einzelheiten interessieren, die Messungen nicht wiederholen zu müssen.

Messungen

Mit den beschriebenen Verfahren wurde zunächst versuchsweise eine Reihe von Messungen sowohl der Frequenzgangschwankungen als auch der Richtungsdiffusität gemacht. Diese lediglich als Funktionsprüfungen gedachten Messungen zeigten das reibungslose Arbeiten der Apparaturen und ergaben eine gute Reproduzierbarkeit der Resultate. Zur Auswertung wurde in beiden Fällen das in Figur 1 beschriebene Verfahren angewandt. Die Frage, inwieweit dieses Verfahren, das ja auf die Frequenzgangschwankungen zugeschnitten ist, auch für die Beurteilung der Richtungsdiffusität brauchbare Ergebnisse liefert, kann erst beantwortet werden, wenn eine hinreichend grosse Zahl von Räumen verschiedenster Art auf diese Weise durchgemessen worden ist.

Literatur

- [1] Bolt, R. H., und Roop, R. W., J. Acoust. Soc. Amer. **22** (1950), 280.
- [2] Furrer, W. und Lauber, A., Acustica **2** (1952), 251.
- [3] Wente, E. C., J. Acoust. Soc. Amer. **7** (1935), 123.
- [4] Kurtze, G., Techn. Mitt. PTT **32** (1954), 27.
- [5] Mason, W. P., Marshall, R. N., J. Acoust. Soc. Amer. **10** (1949), 206.
- [6] Thiele, R., Acustica **3** (1953), 291.

Adresse des Verfassers: Dr. Günther Kurtze, III. Physikal. Institut der Universität, Göttingen, Bürgerstr. 42.

Intensités de champ et angles d'incidence théoriques des fréquences de l'émetteur WWV à la station réceptrice de Châtonnaye

Par C. Glinz, Genève

621.396.722.029.58(494)

Résumé. Les angles d'incidence des émissions sur 2,5 à 35 Mc./s de la station américaine WWV, à Beltsville, à la station réceptrice de Châtonnaye sont calculés selon les formules théoriques de la propagation des ondes. Contrairement à la méthode CRPL, on décompose l'onde d'espace en 2 bords, 3 bords etc., entre la terre et la couche ionosphérique F_2 . On prend comme exemple les mois de décembre 1948 et de juin 1949, et les temps de Greenwich de 0300 et de 1500. On introduit différentes hauteurs de la couche F_2 et on traite en détail la question des fréquences maxima utilisables. Les calculs tiennent compte des corrections dues aux diagrammes de rayonnement côté émetteur et côté récepteur (résultats expérimentaux de J. Dufour), ainsi que des niveaux de puissances différents. En combinant tous ces facteurs, on arrive à fournir les intensités de champ prévues pour des probabilités de 90%, de 50% et de 10%. La concordance des prévisions avec les observations décrites par W. Ebert est satisfaisante, lors de l'introduction nécessaire de diverses suppositions simplificatrices pour le calcul théorique.

1. Introduction

Les observations sur la réception des fréquences-étalon de la station WWV à la station de Châtonnaye, faites entre février 1946 et juillet 1949, ont été exposées dans une étude très poussée de W. Ebert [1]. Le laboratoire de recherches et d'essais de la direction générale des PTT a procédé, sur la même question, à des mesures détaillées des diagrammes directifs d'antennes losanges et d'antennes rideau de cette station

réceptrice, en faisant appel à la collaboration de l'équipage d'un avion de l'Office fédéral suisse de l'air. Les résultats de ces mesures sont exposés et étudiés dans un rapport de J. Dufour [2], dont des extraits ont été publiés dans le Bulletin technique [3].

Ces observations, dont les résultats concordaient de manière satisfaisante avec les diagrammes directs calculés, montrent quels sont, pour les différentes antennes, les angles d'incidence les plus favorables à donner une tension HF élevée aux bornes du récepteur. On sait que pour certains angles d'incidence les antennes losanges possèdent des lobes très prononcés, alors qu'elles sont presque indifférentes pour d'autres angles. En complément des deux rapports mentionnés ci-dessus, il nous a paru intéressant de rechercher, par procédé théorique sur la propagation des ondes, les angles d'incidence calculés des fréquences-étalon de WWV à Châtonnaye.

Relevons pour commencer qu'on a été obligé de faire intervenir dans les calculs un grand nombre de simplifications et d'hypothèses. Dans l'état actuel de la science, il n'est pas possible de déterminer exactement tous les facteurs actifs dans le rayonnement, la transmission par l'ionosphère et la réception, et d'en tenir compte dans le calcul. Il n'y aurait donc pas