

**Zeitschrift:** Technische Mitteilungen / Schweizerische Post-, Telefon- und Telegrafienbetriebe = Bulletin technique / Entreprise des postes, téléphones et télégraphes suisses = Bollettino tecnico / Azienda delle poste, dei telefoni e dei telegrafi svizzeri

**Herausgeber:** Schweizerische Post-, Telefon- und Telegrafienbetriebe

**Band:** 33 (1955)

**Heft:** 1

**Artikel:** Systèmes à courants porteurs pour courtes distances

**Autor:** Jacot, Jean

**DOI:** <https://doi.org/10.5169/seals-874216>

### **Nutzungsbedingungen**

Die ETH-Bibliothek ist die Anbieterin der digitalisierten Zeitschriften. Sie besitzt keine Urheberrechte an den Zeitschriften und ist nicht verantwortlich für deren Inhalte. Die Rechte liegen in der Regel bei den Herausgebern beziehungsweise den externen Rechteinhabern. [Siehe Rechtliche Hinweise.](#)

### **Conditions d'utilisation**

L'ETH Library est le fournisseur des revues numérisées. Elle ne détient aucun droit d'auteur sur les revues et n'est pas responsable de leur contenu. En règle générale, les droits sont détenus par les éditeurs ou les détenteurs de droits externes. [Voir Informations légales.](#)

### **Terms of use**

The ETH Library is the provider of the digitised journals. It does not own any copyrights to the journals and is not responsible for their content. The rights usually lie with the publishers or the external rights holders. [See Legal notice.](#)

**Download PDF:** 15.03.2025

**ETH-Bibliothek Zürich, E-Periodica, <https://www.e-periodica.ch>**

## Systèmes à courants porteurs pour courtes distances

Par Jean Jacot, Berne

621.395.44

**Résumé.** *L'auteur passe en revue les divers systèmes à courants porteurs pour courtes distances qui sont en développement ou en construction tant aux Etats-Unis d'Amérique qu'en Europe. Grâce aux descriptions des systèmes, on peut arriver à déduire les raisons qui ont guidé les administrations dans leur choix. Plusieurs facteurs ont une influence plus ou moins prépondérante sur les prix des équipements. Selon les conditions d'application dans les réseaux téléphoniques des divers pays, les caractéristiques principales des systèmes différeront.*

*Cette branche de la technique des courants porteurs est en pleine évolution et il n'est pas possible de dire dans quelle direction elle se stabilisera.*

**Zusammenfassung.** *Der Verfasser gibt einen Überblick über die verschiedenen sowohl in Amerika als auch in Europa entwickelten oder im Bau befindenden Trägersysteme für kurze Entfernungen. Dank der gegebenen Beschreibung der Systeme lässt sich daraus schliessen, durch welche Beweggründe sich die Verwaltungen bei der Wahl ihres Systems leiten liessen. Mehrere Faktoren haben einen mehr oder weniger ausschlaggebenden Einfluss auf den Preis der Ausrüstungen. Je nach den Anwendungsbedingungen in den Telephonnetzen der verschiedenen Länder, sind die Hauptcharakteristiken der Systeme voneinander verschieden.*

*Dieser Zweig der Trägertechnik ist in voller Entwicklung und es ist unmöglich zu sagen, in welcher Richtung sie sich festlegen wird.*

### Introduction

Dans un article précédent du Bulletin technique PTT [13]\*, les auteurs ont indiqué les raisons qui incitèrent l'administration suisse des téléphones à faire développer un nouveau système de courants porteurs destiné en premier lieu à être utilisé dans les faisceaux de circuits ruraux, soit que l'occupation des câbles ne permette plus une augmentation des circuits ou que les conditions de transmission exigent une diminution de l'équivalent des circuits. Les raisons qui ont motivé le choix du système décrit, c'est-à-dire la bande de fréquences transmise compte tenu des conditions d'affaiblissement et de diaphonie des câbles entrant en considération, le système de modulation, l'espacement en fréquences des voies, les considérations économiques, ont été expliquées dans l'article cité.

En 1950 déjà, lorsque les premières études relatives au nouveau système à courants porteurs furent faites, d'autres administrations (Pays-Bas) ou compagnies des téléphones (American Telephone and Telegraph Company aux USA) étudiaient également ce problème, en tenant compte évidemment des conditions particulières de leurs réseaux téléphoniques, assez différentes de celles qui existent chez nous. Le premier système de ce genre qui fut développé sur une base commerciale est le système des Bell Telephone Laboratories, appelé système N 1. En Europe, l'administration néerlandaise des téléphones, sur l'initiative de M. Bast, développa également un système à courants porteurs pour courtes distances, dont le domaine d'application est un peu différent du nôtre. Enfin, en Allemagne, plusieurs types de systèmes porteurs ont été développés. D'une manière générale, on peut classer les divers systèmes de courants porteurs à courtes distances en deux types: le type américain et le type européen.

Au moment où de tels systèmes sont mis en service dans notre réseau (Bern-Bienne, Wohlen-Zürich) et où les résultats des mesures et des essais

effectués sur les prototypes livrés par les maisons Albiswerk Zürich S.A. et Hasler S.A. Berne sont à disposition, il nous a paru intéressant de donner un aperçu des principaux autres systèmes sur lesquels nous avons pu obtenir des renseignements suffisamment complets, et en indiquant chaque fois que cela sera possible les raisons qui ont dicté le choix de ce système. On verra qu'il sera très difficile d'arriver à une normalisation dans ce domaine (il n'en a du reste jamais été question jusqu'ici) comme pour les systèmes à courants porteurs sur paires symétriques non chargées ou coaxiales, car les conditions d'application et d'exploitation diffèrent beaucoup trop d'un pays à l'autre.

### 1. Système à courants porteurs N 1

Ce système, développé par les laboratoires Bell pour l'ATT dans les années 1948 à 1950, permet de former 12 voies en transmettant les deux bandes latérales et le porteur sur une paire différente dans un même câble pour chaque sens de transmission; des câbles interurbains ordinaires, sur les paires desquelles on aura supprimé la charge, peuvent être utilisés. Le système sera encore économique pour des distances de 15 à 20 milles (24 à 32 km) et les caractéristiques seront encore satisfaisantes pour des portées jusqu'à 200 milles (320 km), où des circuits à faible équivalent pourront être mis à la disposition des services d'exploitation, auxquels une stabilité accrue de la transmission pourra être garantie. Grâce à un élément nouveau, le «compandor», qui est un compresseur-expandeur, on a pu améliorer les conditions de bruit et de diaphonie sans qu'il soit nécessaire de procéder à un équilibrage spécial des câbles; en outre, les conditions imposées aux filtres élimination de bandes sont moins sévères, le niveau des signaux transmis pourra être plus élevé sans risques d'interférences avec les autres circuits.

Les fréquences utilisées sur chaque paire pour les deux sens de transmission sont:

44 à 140 kHz et 164 à 260 kHz

Les voies sont espacées de 8 kHz et elles occupent un

\* Les chiffres entre crochets se rapportent à la bibliographie publiée à la fin de l'article.

espace de fréquences de 200 à 3140 Hz. Les signaux de sélection automatique et de supervision utilisent une fréquence de 3700 Hz.

L'espacement normal des répéteurs intermédiaires est de 13 km pour les paires de 1,3 mm de diamètre et de 10 km pour celles de 0,9 mm de diamètre. Le nombre des paires qu'on peut utiliser dans chaque câble n'est pas limité, ce qui veut dire que dans un câble à 300 paires on pourrait constituer 1800 voies. Il est possible d'exploiter deux systèmes N 1 en tandem, mais le nombre maximum de systèmes qu'on peut connecter en tandem est limité à 4 ou 6.

choisies facilitent aussi la construction des filtres de voies à la réception et permettent en particulier d'utiliser des condensateurs de capacité beaucoup plus faible.

La figure 3 montre le schéma de principe du système. Le termineur est un circuit différentiel à résistances, qui permet de transformer par des connexions fixes le circuit en deux fils ou en quatre fils. Côté émission, nous trouvons le compresseur qui suit immédiatement le termineur et qui a pour fonction de faire varier, suivant une loi bien déterminée, l'échelle des niveaux d'entrée, le niveau maximum

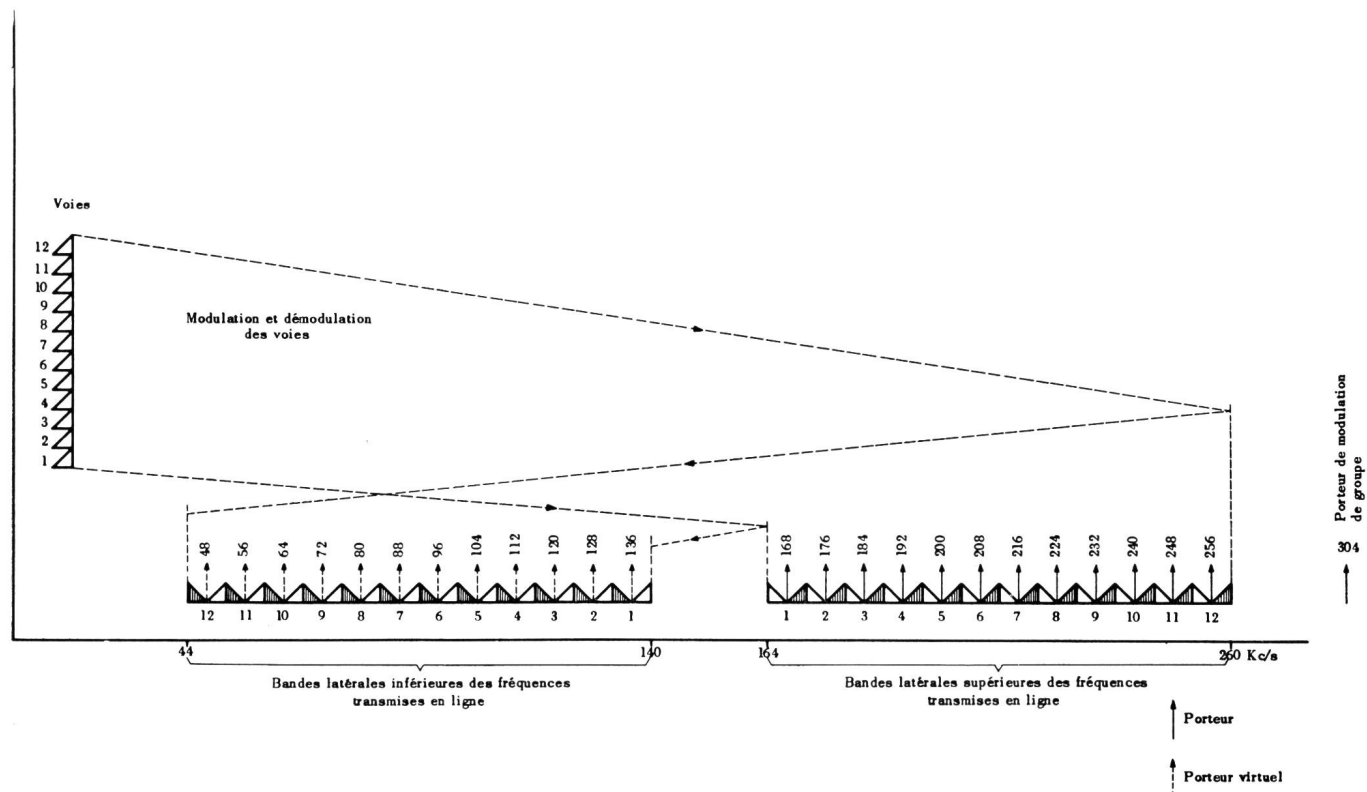


Fig. 1. Système à courants porteurs  $N_1$ . Allocations des fréquences aux équipements terminaux

La figure 1 montre l'allocation des fréquences des diverses voies. Elles sont transposées par modulation directement dans le groupe supérieur par 12 fréquences porteuses espacées de 8 kHz (168 à 256 kHz) et sont retransmises directement en ligne. Le groupe inférieur est obtenu par simple modulation de groupe par un porteur à 304 kHz. Dans les répéteurs intermédiaires, on transpose et inverse toujours les groupes inférieurs et supérieurs au moyen d'un porteur à 304 kHz. La figure 2 montre les deux possibilités de transmission dans les répéteurs intermédiaires.

Grâce au choix de la bande supérieure pour les modulations individuelles des voies, on limite le nombre des filtres à 12; ceux-ci sont plus faciles à réaliser à cause de la position des deux bandes latérales de modulation et du compandor; de plus, tous les harmoniques étant dans le groupe supérieur, en dehors de la bande transmise, on n'aura pas besoin de filtre de bande à l'émission. Les fréquences élevées

étant transmis par exemple sans modification, alors que les niveaux plus faibles sont augmentés. Un signal émis à un niveau de  $-50$  dB subira une amplification de  $27,5$  dB et sortira par conséquent du compresseur à un niveau relatif zéro de  $-22,5$  dB. L'expandeur qui se trouve dans la partie réception du circuit modifiera l'échelle des niveaux selon une loi exactement inverse de celle du compresseur. Dans notre cas, le signal arrivant au niveau de  $-22,5$  dB subira dans l'expandeur une perte de  $27,5$  dB pour être restitué à la sortie au niveau original de  $-50$  dB. Si le niveau de bruit sur la ligne est de  $-60$  dB par exemple, l'écart entre signal et bruit sans compresseur serait de  $10$  dB seulement; après compression, l'écart deviendra  $37,5$  dB.

Au repos, le compresseur introduit un gain de  $28$  dB et l'expandeur une perte de  $28$  dB aussi. Un signal perturbateur sur la ligne (bruit ou diaphonie inintelligible, par exemple) sera donc affaibli de  $28$  dB

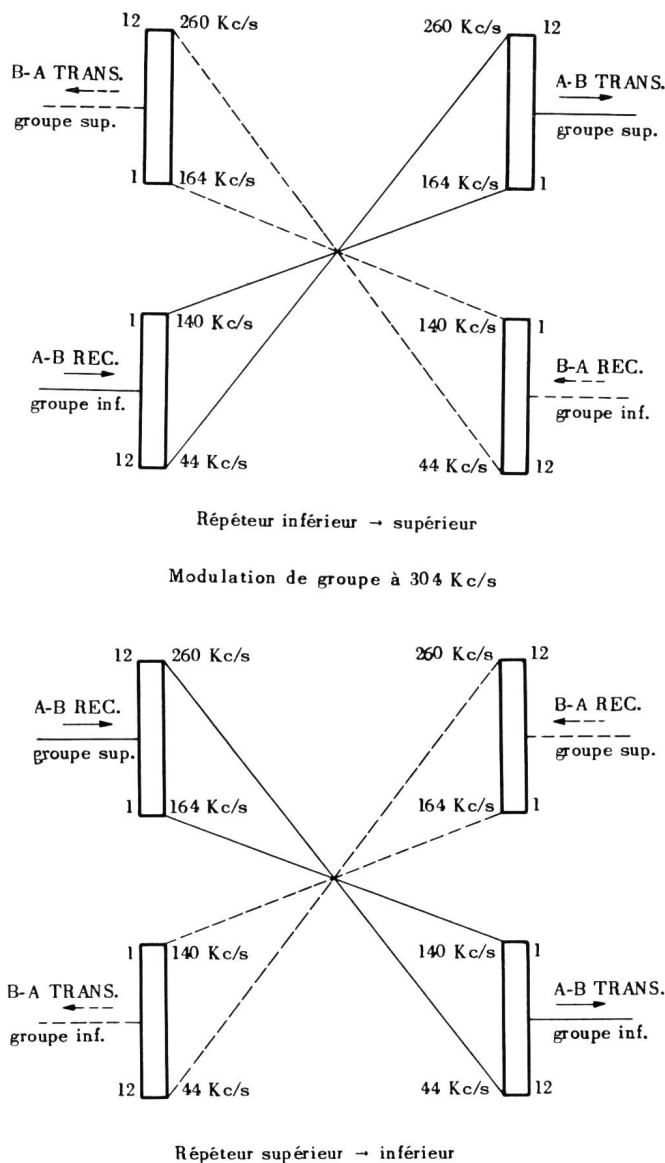


Fig. 2. Système porteur N-1. Permutation et transposition des bandes aux répéteurs intermédiaires

par l'expandeur dans les moments de silence de la conversation. Par contre, pendant la conversation, les interférences seront d'autant moins affaiblies que le volume de la voix est plus élevé.

Le principe de la compression consiste à isoler par un système détecteur l'enveloppe du signal et à contrôler à l'aide de cette tension détectée le gain (ou l'affaiblissement) d'un système non linéaire, auquel est appliqué le signal. Un signal vocal se compose de trains d'ondes dont l'amplitude varie à une cadence assez régulière, la « fréquence syllabique ». La compression s'effectue donc selon l'enveloppe à fréquence syllabique du signal.

Dans le système N 1, les signaux vocaux passent par une perte variable à cellules de germanium, où leur volume est réduit à la moitié de sa valeur à l'entrée, puis ils sont amplifiés dans un amplificateur à deux étages avec contre-réaction. La tension à la sortie est redressée dans le circuit de commande, dans

un pont à cellules de germanium. Un filtre laisse passer seulement l'enveloppe syllabique redressée des fréquences vocales qui agira sur le circuit de la perte variable à cellules de germanium. L'expandeur est identique en principe au compresseur et comprend une perte variable, un amplificateur et un circuit de commande qui redresse les signaux vocaux compressés. Les signaux à l'entrée de l'expandeur agissent sur son circuit de commande, l'expandeur opère donc en avant; dans le compresseur, au contraire, ce sont les signaux à la sortie qui agissent sur le circuit de commande; le compresseur opère donc en arrière.

L'introduction du compresseur - expandeur procurera les avantages suivants:

Extension de la bande de fréquences utilisée jusqu'à 260 kHz sans nécessité de procéder à un équilibrage spécial pour la diaphonie, qui devient rapidement très grande au-dessus de 60 kHz, si l'on ne prend pas des mesures spéciales. L'affaiblissement des sections peut être 25 dB plus grand.

Les bobines de self longitudinales sur les paires à basse fréquence du même câble ne sont plus nécessaires dans les centraux intermédiaires.

La paradiaphonie provenant des réflexions aux extrémités, du fait de mauvaise adaptation des impédances, se fera moins sentir et par conséquent une adaptation très précise des impédances ne sera plus nécessaire.

La puissance de sortie des répéteurs intermédiaires devra être moins grande, d'où économie de 25 dB dans la contre-réaction et par conséquent réduction du nombre des tubes.

Les conditions de filtrage des filtres directionnels des répéteurs sont réduites de 25 dB, ce qui permet d'utiliser des noyaux meilleur marché sans risques d'augmentation de l'intermodulation.

Les filtres passe-bande de voies à l'émission peuvent être supprimés et les caractéristiques des filtres passe-bande à la réception peuvent être moins sévères.

Les niveaux du porteur, de la voix et de la signalisation peuvent être plus élevés sans risques de bruits, de diaphonie ou d'effets d'intermodulation intolérables.

La construction de l'équipement peut également être simplifiée, du fait que des blindages spéciaux ne sont plus indispensables pour éliminer la diaphonie.

La même batterie peut être utilisée pour la signalisation et la conversation sans filtres spéciaux et séparation du câblage et des fusibles.

#### *Transposition et inversion des bandes de fréquences en ligne*

Grâce à ce procédé utilisé dans les répéteurs intermédiaires, on peut éliminer en grande partie les effets de la diaphonie par troisième circuit qui peuvent se produire par l'intermédiaire des circuits à basse fréquence contenus dans le même câble. C'est pour éviter ces phénomènes qu'on utilise dans les systèmes à courants porteurs ordinaires deux câbles séparés, un pour chaque sens de transmission. Dans le système

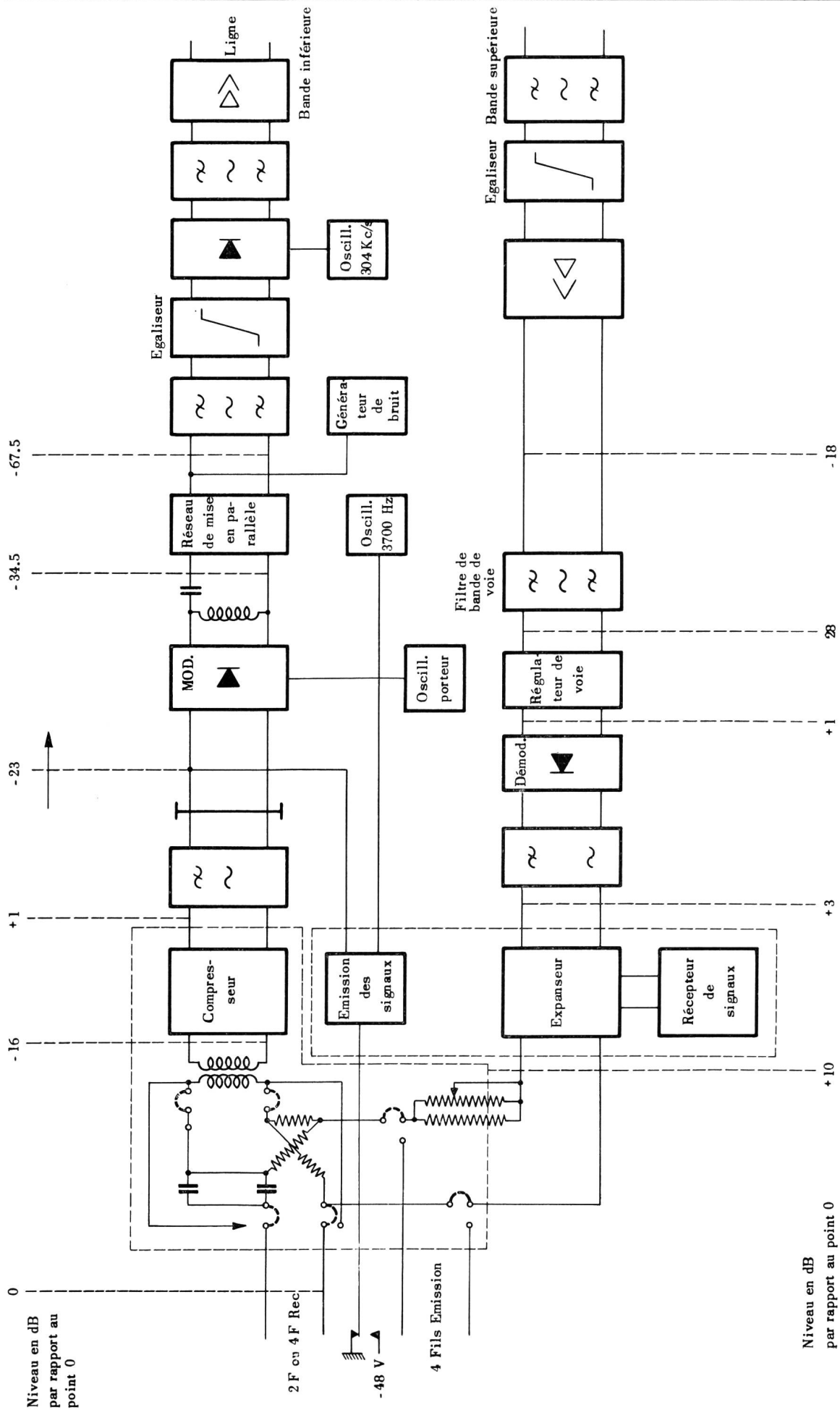


Fig. 3. Schéma de principe du système à courants porteurs N<sub>1</sub>

Niveau en dB par rapport au point 0

à courants porteurs du type N 1, on disposera à chaque répéteur intermédiaire d'un modulateur qui transposera et inversera les bandes de fréquences communes à 12 voies pour chaque sens de transmission, c'est-à-dire que, par exemple, si les 12 voies occupent la bande inférieure (44 à 140 KHz), celle-ci sera transposée et inversée par modulation dans la bande supérieure; la douzième voie, qui occupait la place inférieure dans l'échelle des fréquences, occupera après transposition et inversion la place supérieure dans l'échelle des fréquences. Au répéteur suivant, l'opération inverse aura lieu et ainsi de suite. De cette manière, la bande de fréquences utilisée pour un sens de transmission occupera toujours, dans l'échelle des fréquences à la sortie du répéteur, une autre place que celle qu'elle avait à l'entrée. On pourra éliminer facilement, par des filtres placés à l'entrée du répéteur, la diaphonie pouvant se produire par troisième circuit.

Déjà dans les câbles aménagés pour la transmission en courants porteurs, on se sert d'un procédé analogue en utilisant alternativement un câble A et un câble B pour chaque sens de transmission (figure 4).

### Signalisation

La transmission des signaux de sélection et de supervision se fait par un signal de 3700 Hz situé juste en dehors de la bande vocale transmise. Le signal est envoyé après le compresseur et dérivé avant l'expandeur. Dans le compresseur, un filtre coupe les fréquences vocales supérieures à 3100 Hz et diminue les risques d'interférence entre la voix et la signalisation.

Un oscillateur RC à basse impédance de sortie avec stabilisation de la sortie par thermistor est commun à 12 voies. Le circuit d'émission sur chaque voie se compose de cellules au germanium dont on peut changer la polarisation suivant que l'on applique une terre (émission de 3700 Hz sur la ligne) ou une batterie (pas d'émission) au circuit en pont d'émission.

A la sortie du démodulateur, le récepteur est connecté en parallèle au filtre passe-bas de l'expandeur. Il consiste en principe en un filtre passe-bande d'une largeur de 150 Hz, un étage amplificateur, un limiteur, un étage convertisseur de phase, un pont redresseur à cellules de germanium, un circuit de

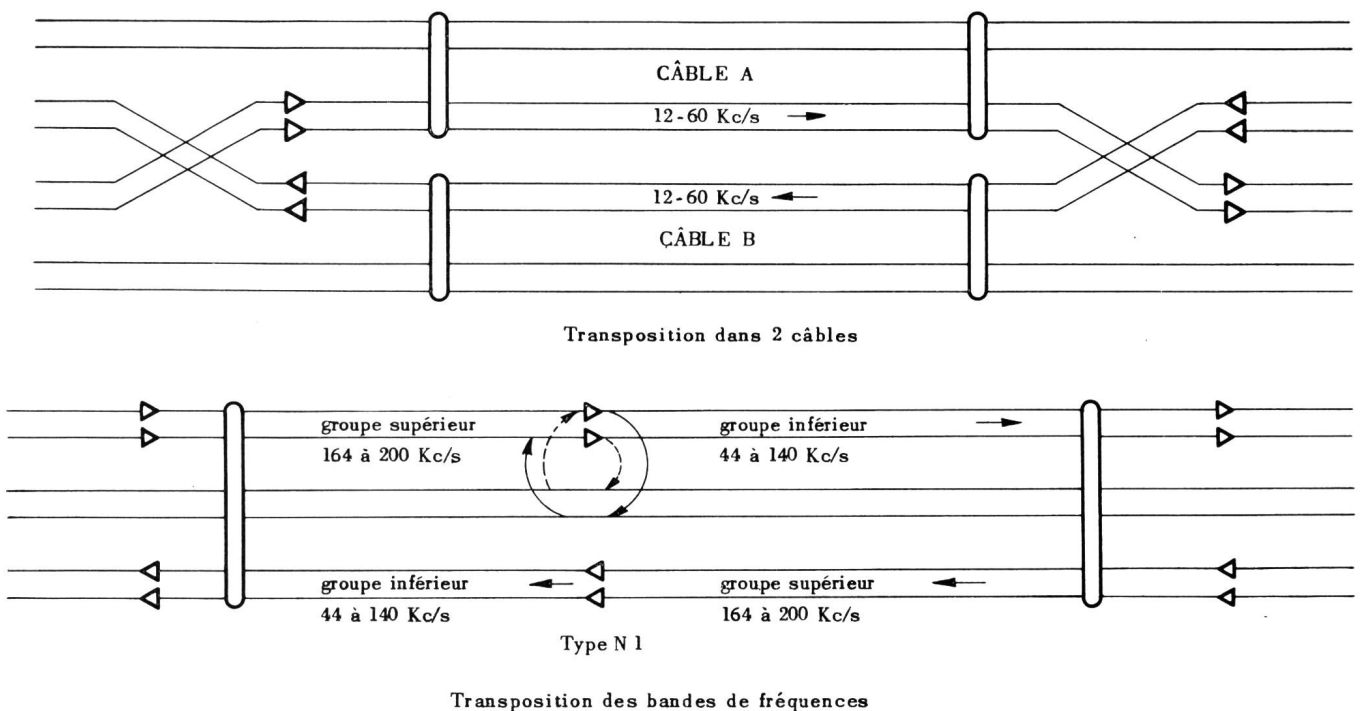


Fig. 4. Transposition des câbles et transposition des bandes de fréquences

Comme la somme des affaiblissements dans deux sections de lignes successives est plus ou moins constante pour toutes les voies pour les bandes de fréquences choisies, grâce à l'inversion des bandes de fréquences une égalisation supplémentaire de la ligne n'est plus nécessaire; une égalisation complémentaire tous les dix répéteurs environ suffira.

Un autre avantage de ce procédé réside dans le fait que le gain maximum du répéteur ne dépendra plus de la fréquence supérieure transmise, mais de la fréquence médiane seulement.

retard, un amplificateur à courant continu et un relais. La bande passante du filtre a été choisie de manière à éliminer les bruits tout en laissant passer les bandes latérales de la fréquence des impulsions sans introduire de distorsion trop élevée et compte tenu des dérives occasionnelles de la fréquence de l'oscillateur. Le limiteur garantit une précision suffisante des impulsions pour des niveaux de 7 dB au-dessus et au-dessous du niveau normal. Le signal est émis à un niveau de 2,5 dB au-dessous du niveau de la voix, par rapport au point de niveau relatif zéro.

Le circuit de retard élimine les fausses opérations du relais sous l'effet de bruits de courte durée. Le relais de réception des signaux est du type à contact de mercure.

### *Modulations de groupes*

Ces équipements sont utilisés comme répéteurs terminaux à l'émission et à la réception. Selon les cas, on aura à une extrémité, un groupe supérieur à l'émission et un groupe inférieur à la réception, et le contraire à l'autre extrémité. Comme la position des groupes est changée à chaque répéteur intermédiaire, l'arrangement des modulations de groupes aux deux extrémités dépendra du nombre de répéteurs intermédiaires; pour un nombre impair de répéteurs, les modulations de groupes seront les mêmes aux deux extrémités; pour une ligne sans répéteur ou avec un nombre de répéteurs pair, les modulations de groupes seront différentes aux extrémités. Les modulations de groupes se font à une fréquence de 304 kHz. A l'émission, les voies sont connectées en parallèle par des résistances; un filtre supprime les harmoniques des fréquences porteuses des voies; un générateur de bruit fournit un bruit de fond de tube à vide égal en amplitude aux courants porteurs des voies transmises dans le groupe supérieur, pour masquer la diaphonie intelligible dans les cas où le bruit du système est faible, mais la diaphonie gênante. Le niveau du bruit peut être réglé par un potentiomètre.

Un correcteur dans le groupe supérieur permet d'obtenir une certaine préégalisation de la ligne d'une valeur de 7 dB. A la réception, un correcteur identique ramène l'équivalent de transmission à une même valeur pour toutes les voies.

Dans le groupe inférieur, on aura en plus un modulateur et un oscillateur à quartz à 304 kHz, pour transposer les 12 voies dans la bande de 44 à 140 kHz. Les cellules redresseuses sont à oxyde cuivreux afin de diminuer le bruit. Le niveau des voies a été choisi très faible, tandis que le niveau des courants porteurs est au contraire élevé pour diminuer l'intermodulation entre les voies. Un filtre élimine le reste du porteur. Les amplificateurs sont à deux étages avec contre-réaction.

### *Modulation et démodulation des voies*

Le modulateur en pont se compose de cellules au germanium et d'oscillateurs à cristaux individuels pour chaque voie, et d'un filtre passe-bande de voie à l'émission; le démodulateur se compose d'un circuit de régulation automatique du gain et d'un démodulateur en pont à cellules au germanium. Grâce à une sélection soignée des cellules, le résidu du courant porteur est très faible; en effet, il est nécessaire que le niveau et la phase du porteur transmis soient constants puisqu'on s'en sert pour la régulation de chaque voie et pour la démodulation à l'autre extrémité; à cet effet, un courant continu de commande est envoyé dans chaque modulateur, de

manière que le porteur soit émis sur la ligne au niveau et à la phase requis.

Au démodulateur, un régulateur à double triode ajuste le gain automatiquement. Le démodulateur travaille en détecteur linéaire.

### *Répéteurs intermédiaires*

Les amplificateurs sont à deux étages avec contre-réaction; le réglage du gain est obtenu par un thermistor qui se trouve dans le circuit de contre-réaction et qui tend à maintenir constante la puissance totale de sortie de l'amplificateur. Lorsque l'affaiblissement de la ligne varie avec la température, les niveaux des courants porteurs des diverses voies changent proportionnellement et agiront en conséquence sur l'élément chauffant du thermistor. Lorsque la température du câble diminue (diminution de l'affaiblissement de la ligne), la température du thermistor augmente et sa résistance diminue, ce qui a pour effet d'augmenter la contre-réaction et par conséquent de diminuer le gain de l'amplificateur. Ce système de régulation est possible du fait que les signaux vocaux sont transmis à un niveau inférieur de 15 dB à celui des courants porteurs. La correction du gain par le thermistor est relativement lente; une augmentation du niveau à l'entrée du répéteur de 6,5 dB est réglée au bout de cinq minutes à 0,5 dB par exemple.

A l'entrée de l'amplificateur, un modulateur transpose et inverse les fréquences qui proviennent de la ligne, c'est-à-dire que, par exemple, le groupe supérieur sera transposé dans la bande inférieure avant d'être amplifié. Les filtres passe-bas et passe-haut qui sont placés avant et après le modulateur suppriment la paradiaphonie entre circuits dans la même quarte, qui risquerait, en surchargeant l'amplificateur, de produire une interférence entre les voies du système; d'autre part, ils éliminent la diaphonie par troisième circuit à basse fréquence dans le même câble. Le filtre passe-bas après le modulateur supprime le reste du porteur à 304 kHz ainsi que ses harmoniques et les bandes latérales de modulation gênantes qui proviennent du modulateur. L'oscillateur qui fournit la fréquence porteuse de 304 kHz est à cristal de quartz; un filtre passe-bas supprime le deuxième harmonique.

Le gain nominal du répéteur est de 48 dB. A cause du correcteur spécial, les niveaux de sortie des voies ne seront pas les mêmes suivant qu'on se trouve dans le groupe supérieur ou dans le groupe inférieur. Dans le groupe supérieur, le niveau des porteurs de voie s'étendra entre -3 dB et +4 dB, tandis que dans le groupe inférieur il se trouvera entre -12 dB et -5 dB; ajoutons que le niveau des porteurs des voies est de +15 dB par rapport au niveau relatif zéro.

### *Alimentation et alarmes*

Dans les équipements terminaux, les tensions de +130 V et -48 V proviennent des batteries du central. La tension des filaments des tubes électroniques étant de 20 volts, on peut en alimenter deux en série. Les

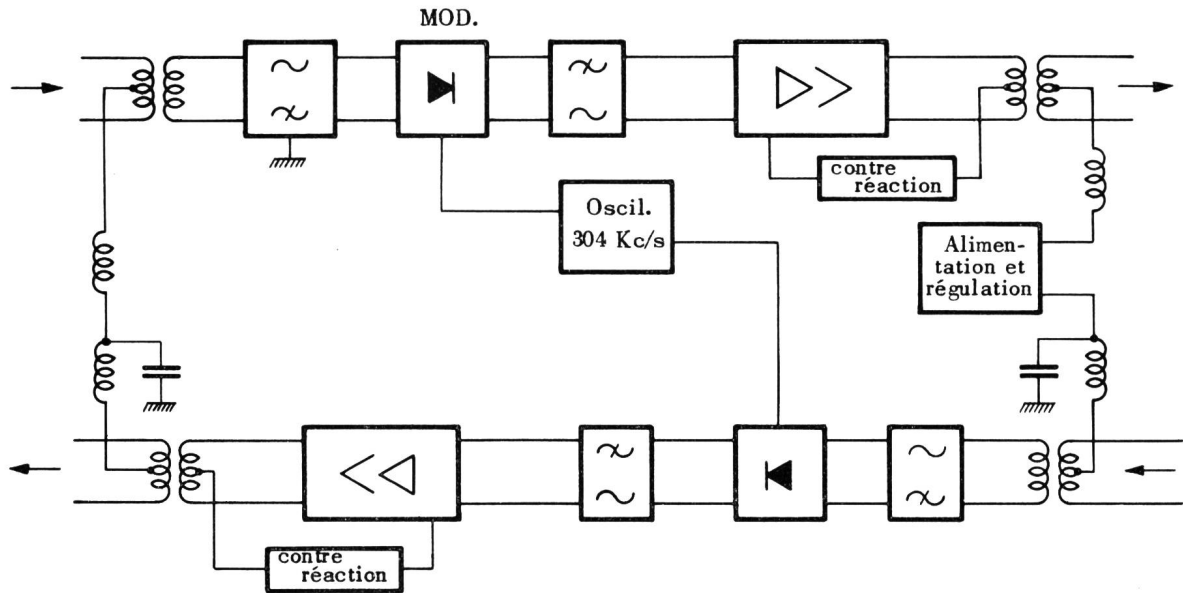


Fig. 5. Système à courants porteurs  $N_1$ . Principe du répéteur intermédiaire

répéteurs intermédiaires sont alimentés soit par des batteries, s'ils sont placés dans un bâtiment contenant un central automatique, soit au moyen du circuit fantôme de la quarte de chaque système, par des batteries donnant +130 V et -130 V. La tension elle-même est régulée dans des limites très serrées par des thermistors et des thyatron.

Les alarmes sont transmises sur deux paires ordinaires (chargées) qu'on a réservées dans le câble; une paire sert à la ligne de service, l'autre à la transmission des alarmes elles-mêmes, depuis les répéteurs télésurveillés jusqu'aux stations surveillées; on utilise à cet effet 4 fréquences différentes, soit 700, 1100, 1500 et 1900 Hz.

#### Performances du système

D'après les indications de l'ATT, des essais effectués sur une liaison constituée par 9 sections d'une longueur totale de 750 milles (1200 km) comprenant entre autres 9 compandors, 108 répéteurs de groupes et 117 étages de modulation ont démontré que la diminution de la qualité de la voix provenait surtout des 9 compandors; si on se limite à six tronçons, ce qui est considéré comme étant le maximum aux Etats-Unis, on n'observe que peu ou pas de diminution de la qualité.

Les raisons principales qui ont décidé l'ATT à choisir ce système peuvent être résumées comme suit:

1. L'emploi du compandor permet d'améliorer le rapport signal/bruit dans des valeurs de l'ordre de 20 à 25 dB.
2. La transposition et l'inversion des fréquences dans les groupes améliorent considérablement les conditions de diaphonie, tout en procurant une égalisation quasi automatique de l'affaiblissement de la ligne.
3. L'équipement de signalisation est commun à l'équipement de chaque voie et procure en même temps que la signalisation à 3700 Hz une surveillance du niveau de transmission de chaque voie.
4. La bande transmise par chaque voie est de 250 à 3100 Hz. Il est possible de transmettre de la télégraphie harmonique

ou des téléphotos. On peut transmettre un programme radiophonique jusqu'à 3500 Hz plus 11 voies téléphoniques, ou un programme radiophonique jusqu'à 5000 Hz plus 9 voies téléphoniques.

5. Chaque voie est réglée au moyen de son porteur.
6. En cas de défaut des courants porteurs, un système d'alarme libère immédiatement l'équipement automatique.
7. Un générateur de bruit permet d'atténuer la diaphonie intelligible.
8. Les termineurs à résistance permettent de terminer le circuit en 2 fils sans amplification ou en 4 fils avec possibilité d'interconnexion avec des circuits à courants porteurs du type normal à des niveaux relatifs de -16 dB à +7 dB.
9. Répéteurs intermédiaires placés tous les 8 milles (13 km) sur des paires de 0,9 mm de diamètre.
10. Possibilité de téléalimenter les répéteurs montés sur des poteaux par le câble lui-même (circuit fantôme), de sorte que la distance entre les stations d'alimentation peut être portée à 38 km.
11. Régulation automatique du gain des répéteurs par des thermistors commandés par les 12 courants porteurs des voies.
12. Les équipements terminaux ainsi que les répéteurs intermédiaires peuvent être remplacés en service.
13. Les appareils de mesure pour la maintenance sont très légers et peuvent être utilisés facilement même dans le cas où les répéteurs sont montés sur poteaux.
14. Le système d'alarme et celui des lignes de service pour les répéteurs intermédiaires sont très simples.

#### Considérations économiques

L'introduction de la technique des courants porteurs dans les réseaux ruraux ne peut être réalisée que si le prix de revient des équipements est suffisamment bas pour pouvoir concurrencer les circuits basses fréquences à courtes distances. Toutes les nouveautés techniques que nous venons de passer en revue ne peuvent provoquer par elles-mêmes une baisse des prix de revient et une simplification de la maintenance, bien au contraire semble-t-il, car les circuits sont plus compliqués que ceux des équipements à courants porteurs normaux; l'introduction d'éléments nouveaux comme le compandor ou la régulation automatique des niveaux tendrait plutôt



à renchéris les équipements. D'autre part, si on calcule le nombre de tubes nécessaires pour un système à 12 voies, on arrive au total de 114 tubes, dont 37 doubles triodes.

C'est grâce à une conception toute nouvelle dans la construction des équipements qu'on semble être arrivé à une diminution importante des prix de revient, prix qui sont basés sur de très grandes séries, justifiant un développement entièrement nouveau.

C'est ainsi que tout d'abord le volume occupé par les éléments a été très fortement réduit; il en résulte un encombrement et un poids plus faibles des équipements. Une construction uniforme et des boîtiers enfichables non seulement simplifient l'installation, mais permettent de déceler plus facilement les fautes; on peut ensuite envoyer les parties de l'équipement défectueuses dans un centre de réparation doté de tous les appareils et instruments nécessaires, où du personnel qualifié peut réparer rapidement ces équipements. Une fabrication plus soignée des éléments garantit une durée plus longue et évite des remplacements trop fréquents.

Cela nous mènerait trop loin d'étudier en détail les solutions adoptées par les Laboratoires Bell, qui s'étendent des simples résistances et de leur montage spécial aux condensateurs, aux transformateurs, aux thermistors, aux filtres et même aux essais spéciaux en cours et en fin de fabrication. Les éléments eux-mêmes ne sont plus montés sur des plaques pour constituer les divers panneaux, selon la méthode connue des anciens équipements, mais ils sont en quelque sorte empilés dans des châssis en fonte d'aluminium (fabrication économique pour de grandes séries) qui présentent une grande variété de surfaces dans différents plans, ce qui facilite le câblage des organes. Comme ces châssis sont en aluminium, les opérations de finissage sont très réduites. Les châssis sont munis de bornes spéciales qui permettent de les enficher directement sur le bâti.

Les unités de voies sont toutes identiques quant à leurs éléments et leur forme, à l'exception des filtres de réception et du cristal de quartz qui détermine la fréquence porteuse. Ces unités se composent elles-mêmes de trois sous-unités, la première comprenant le compresseur et le termineur, c'est-à-dire la partie «émission» de la voie; la deuxième l'expanser, c'est-à-dire la partie «réception» de la voie avec l'équipement de signalisation, la troisième enfin comprenant l'équipement porteur proprement dit, avec modulateur et démodulateur et le régulateur automatique de niveau. Ces trois sous-unités peuvent être déplacées ou démontées de manière ingénieuse, ce qui facilite le montage et permet d'atteindre sans peine tous les éléments.

Les unités de modulation et de démodulation de groupes comprennent l'amplificateur commun d'émission et l'amplificateur commun de réception, le modulateur de groupe, qui peut être utilisé soit à l'émission, soit à la réception, l'oscillateur pour la

signalisation (3700 Hz) et le circuit d'alarme du courant porteur. Une unité de modulation et de démodulation se compose de trois des sous-unités suivantes:

1. transmission du groupe dans la bande supérieure,
2. transmission du groupe dans la bande inférieure,
3. réception du groupe dans la bande supérieure,
4. réception du groupe dans la bande inférieure,
5. oscillateur.

Cette dernière sous-unité contient l'oscillateur à 304 kHz et l'oscillateur de signalisation à 3700 Hz. Pour une extrémité, on aura par exemple: les sous-unités 1, 4 et 5 et l'autre extrémité au contraire les sous-unités 2, 3 et 5.

Les bâtis sont en aluminium sur lesquels sont montés et câblés des blocs de jacks spéciaux dans lesquels viendront s'enficher les diverses unités. Cinq unités de voies peuvent être placées l'une à côté de l'autre dans le bâti de 48 cm de large. Nous aurons au premier étage les voies 1 à 5, au-dessus les voies 6 à 10 et au troisième étage les voies 11 et 12 à côté desquelles viendront s'enficher les unités de modulation de groupe à l'émission et à la réception; une cinquième unité contient les circuits d'alarme et divers. Sur un bâti de 3,50 m de hauteur, trois systèmes complets de 12 voies peuvent être montés.

Nous avons vu qu'un système à 12 voies complet comprend 114 tubes au total, par conséquent sur un bâti complet nous aurons 342 tubes, ce qui pose un problème très sérieux au point de vue de l'évacuation de la chaleur dégagée par tous ces tubes, afin d'éviter un échauffement exagéré des équipements. Ce problème a été résolu par l'adjonction d'un ventilateur spécial placé au bas du bâti, qui provoque une circulation d'air forcée par des canaux disposés de chaque côté du bâti; un thermostat enclenche le ventilateur dès que la température est trop élevée. La consommation de courant de chaque système à 12 voies est de 400 watts.

Une unité de répéteurs se compose de trois sous-unités, l'une contenant l'amplificateur et le modulateur pour l'un des sens de transmission, la deuxième pour l'autre sens de transmission; ces deux sous-unités viennent s'encastrent dans la troisième sous-unité qui comprend l'oscillateur commun à 304 kHz et le circuit de régulation de la tension. Quatre répéteurs peuvent être montés dans la largeur de 48 cm d'une baie. En hauteur, ils occuperont un espace de 37,5 cm.

Suivant les cas, les répéteurs peuvent être montés dans des armoires en commun avec les têtes de câbles; ces armoires sont placées sur les poteaux eux-mêmes.

L'ATT estime que le nouveau système N 1 permettra d'augmenter rapidement et économiquement le nombre des circuits; c'est pourquoi elle est en train d'installer un grand nombre de ces systèmes dans les réseaux ruraux, ce qui ne veut pas dire qu'ils remplaceront pour les grandes distances les systèmes à courants porteurs du type normal, soit sur paires symétriques non chargées, soit sur paires coaxiales.

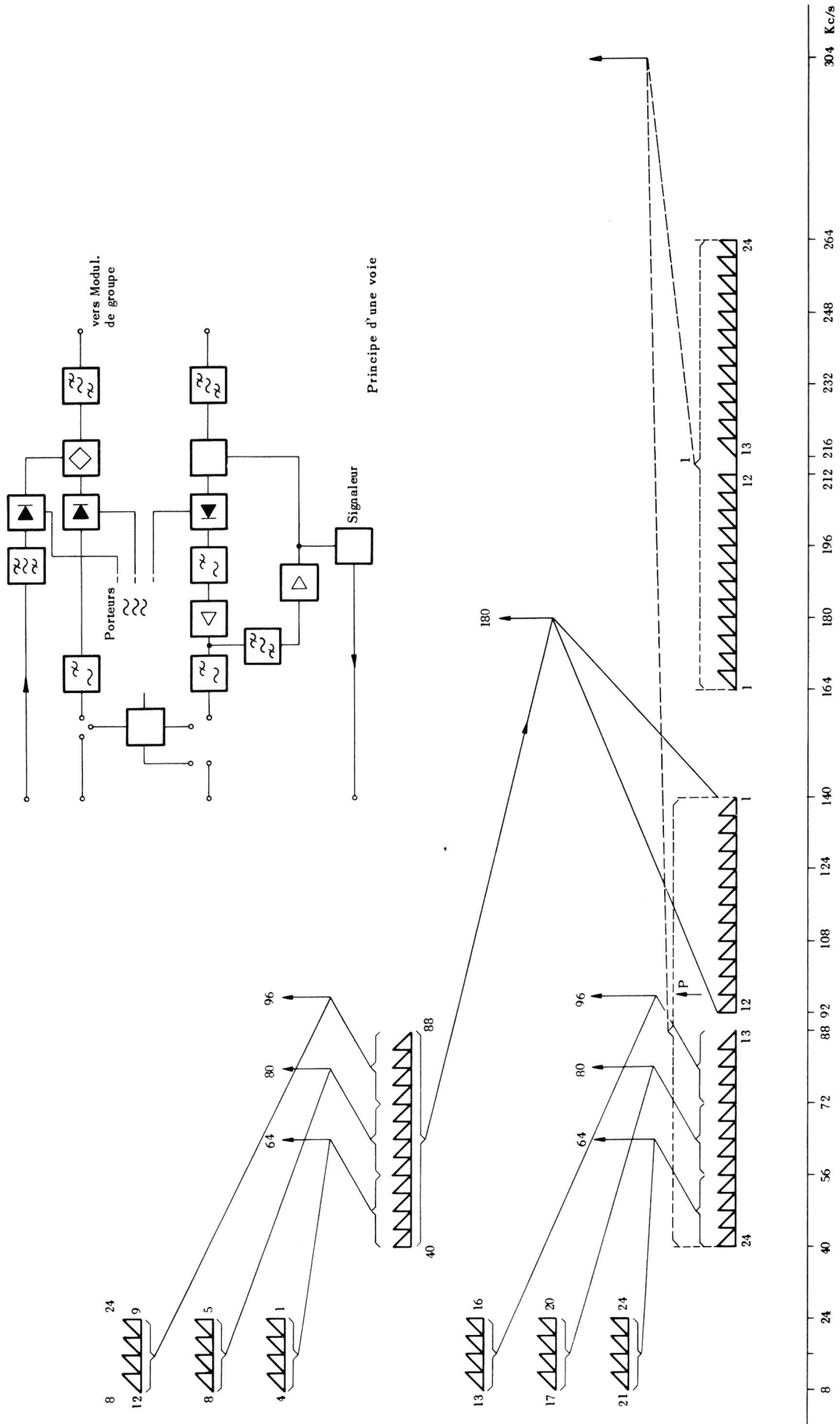


Fig. 6. Système à courants porteurs 45B Lenkurt Electric Co., San Carlos

D'après les renseignements obtenus, les prix de revient de ces équipements sont plus bas que ceux des anciens équipements à courants porteurs.

### *Systèmes apparentés*

Comme aux USA les lignes aériennes sont encore très nombreuses, un pendant du système N 1 a été développé pour les lignes aériennes, le système 0(4). La bande des fréquences utilisée s'étend de 2 à 156 kHz; on peut y transmettre quatre groupes de 4 voies par paire. Chaque voie occupe un intervalle de fréquences de 4 kHz; les voies sont transposées d'abord vers les fréquences supérieures par des porteurs de 184 et 192 kHz; on utilise alternativement l'une des deux bandes latérales de modulation. Les mêmes compandors que pour le système N 1 sont prévus. Comme les caractéristiques imposées aux filtres sont plus sévères, on utilise des noyaux de ferrite pour les selfs et des cristaux.

Les quatre groupes de 4 voies sont transposés dans le spectre des fréquences qu'ils occuperont en ligne, par huit porteurs de groupe, quatre pour chaque sens de transmission.

Par groupe de 4 voies, il y a un répéteur intermédiaire. Seuls les groupes 2 et 3 sont transposés et inversés. Les principes de construction sont les mêmes que ceux des systèmes à courants porteurs du type N 1.

Une synthèse des deux types de systèmes à courants porteurs a donné le type ON qui procure 20 voies à une bande latérale de modulation.

## **2. Système à 24 voies 45 B de Lenkurt [5]**

Cet autre système de courants porteurs pour courtes distances prévoit de transmettre 24 voies avec une bande latérale de modulation sur une quarte dépupinisée d'un câble quelconque. Un rééquilibrage spécial du câble n'est pas nécessaire, puisqu'on utilise également des compandors, ainsi que la transposition et l'inversion des fréquences aux répéteurs intermédiaires pour réduire la diaphonie. Si le système est utilisé pour des faisceaux hertziens ou pour la télégraphie harmonique, les compandors sont supprimés. Les compandors ne sont équipés que de deux tubes doubles; ils sont plus simples que ceux du type N 1 et occupent moins de place.

La diminution du volume des composantes permet non seulement de réduire le prix de revient des équipements, mais également d'améliorer les caractéristiques électriques des équipements. Les répéteurs sont espacés de 8 milles et peuvent être téléalimentés par six circuits fantômes de la quarte utilisée.

Les voies sont assemblées par groupes de 4 voies par prémodulation, qui les transpose dans la bande de 8 à 24 kHz. Avec trois de ces groupes, on forme le groupe de base qui occupe la bande de fréquences de 40 à 88 kHz. Par une modulation de groupe supplémentaire, on obtient les voies 1 à 12 qui occupent la bande de 92 à 140 kHz. Pour l'autre sens de transmission, on procède à une modulation de groupe

de l'ensemble des 24 voies par un courant porteur d'une fréquence de 304 kHz, ce qui transpose et inverse les 24 voies dans la gamme de 164 à 264 kHz (figure 6).

A l'exception des filtres passe-bande de voies pour éliminer la bande latérale de modulation inutilisée, toutes les unités de voies sont identiques. Les caractéristiques de ces filtres sont symétriques aux deux extrémités de la bande passante, afin qu'on puisse choisir l'une ou l'autre des deux bandes latérales de modulation en déplaçant la fréquence du courant porteur d'une extrémité à l'autre de la bande.

Un circuit termineur à résistances permet d'exploiter les circuits en 2 ou en 4 fils. Les niveaux à l'entrée dans le cas du circuit en 4 fils sont de -16 ou -13 dB et de +7 ou +4 dB à la sortie.

La transmission des signaux de sélection automatique peut être réalisée de deux façons différentes:

1° par une onde de 3550 Hz modulée en amplitude par les signaux en courant continu provenant du central automatique; à l'autre extrémité, ces trains d'ondes sont redressés et transformés en impulsions à courant continu qui sont transmises au commutateur automatique.

2° par une modulation de fréquence; les impulsions en courant continu du commutateur automatique déplacent la fréquence d'un oscillateur à 3400 Hz de 3400 à 3550 Hz. Le filtre passe-bande à l'autre extrémité laisse passer une bande de fréquences de 240 Hz allant de 3360 à 3600 Hz.

La fréquence de signalisation est utilisée également pour maintenir l'équivalent du circuit à une valeur constante. Si le bruit sur la ligne est faible et la diaphonie au contraire forte, on peut ajouter un générateur de bruit pour masquer la diaphonie.

Comme les courants porteurs ne sont pas transmis en ligne, on a prévu un courant pilote de 96 kHz qui règle l'équivalent de la ligne et sert à la synchronisation des oscillateurs.

Les courants porteurs sont tirés de deux oscillateurs à quartz, l'un de 96 kHz pour les courants porteurs des voies et des prémodulations, l'autre de 180 kHz pour la modulation du groupe de base de 40 à 88 kHz. En cas de panne d'un de ces oscillateurs, celui d'un système voisin peut remplacer momentanément celui du système défectueux.

Au point de vue construction, les éléments sont aussi montés dans des boîtiers enfichables avec des positions de mesure. Un système complet à 24 voies occupe un espace de 1,57 m de haut dans un bâti normal de 47,5 cm de large, les panneaux ayant une profondeur de 25 cm, et deux bâtis pouvant être montés dos à dos. Les liaisons établies au moyen de ces systèmes à courants porteurs sont très stables dans le temps; pour des variations de la température du câble s'étendant de -10° C à +47° C, on a observé des déviations maxima de l'affaiblissement de  $\pm 0,1$  dB par rapport à l'affaiblissement mesuré pour une température moyenne de +8° C. (à suivre)