

**Zeitschrift:** Technische Mitteilungen / Schweizerische Post-, Telefon- und Telegrafienbetriebe = Bulletin technique / Entreprise des postes, téléphones et télégraphes suisses = Bollettino tecnico / Azienda delle poste, dei telefoni e dei telegrafi svizzeri

**Herausgeber:** Schweizerische Post-, Telefon- und Telegrafienbetriebe

**Band:** 33 (1955)

**Heft:** 2

**Artikel:** Systèmes à courants porteurs pour courtes distances [fin]

**Autor:** Jacot, Jean

**DOI:** <https://doi.org/10.5169/seals-874220>

### **Nutzungsbedingungen**

Die ETH-Bibliothek ist die Anbieterin der digitalisierten Zeitschriften. Sie besitzt keine Urheberrechte an den Zeitschriften und ist nicht verantwortlich für deren Inhalte. Die Rechte liegen in der Regel bei den Herausgebern beziehungsweise den externen Rechteinhabern. [Siehe Rechtliche Hinweise.](#)

### **Conditions d'utilisation**

L'ETH Library est le fournisseur des revues numérisées. Elle ne détient aucun droit d'auteur sur les revues et n'est pas responsable de leur contenu. En règle générale, les droits sont détenus par les éditeurs ou les détenteurs de droits externes. [Voir Informations légales.](#)

### **Terms of use**

The ETH Library is the provider of the digitised journals. It does not own any copyrights to the journals and is not responsible for their content. The rights usually lie with the publishers or the external rights holders. [See Legal notice.](#)

**Download PDF:** 15.03.2025

**ETH-Bibliothek Zürich, E-Periodica, <https://www.e-periodica.ch>**

## Systèmes à courants porteurs pour courtes distances

Par Jean Jacot, Berne

621.395.44

Fin

### 3. Système à courants porteurs des PTT néerlandais

Ce système a été développé par les laboratoires de recherches de l'administration néerlandaise des PTT sous la direction du Professeur Bast, en collaboration avec un certain nombre de constructeurs, comme la compagnie industrielle des téléphones, Philips télécommunication, la Bell Telephone d'Anvers; il tient compte plus particulièrement des conditions du trafic téléphonique, telles qu'elles se présentent aux Pays-Bas. Nous y trouvons un trafic téléphonique intense, des faisceaux comptant un très grand nombre de voies, et une commutation automatique pour l'interconnexion des circuits. L'introduction des voies à courants porteurs pour des distances plus courtes permet de réduire l'équivalent de ces circuits, mais doit respecter les tolérances très réduites pour l'affaiblissement total de la voie composée; de plus, il faut prévoir une voie particulière pour la télésignalisation.

Bien que la limite inférieure de la portée pour laquelle ces systèmes à courants porteurs peuvent encore se justifier au point de vue économique soit plus basse qu'elle ne l'était au début, elle est encore trop grande pour justifier l'introduction des systèmes à courants porteurs ordinaires dans les réseaux ruraux où l'on trouve des distances bien inférieures à 100 km.

Une étude de la répartition du nombre des circuits en fonction de la distance dans le réseau néerlandais permet de constater que 40% des circuits entre centres de transit (correspondant à nos centraux nodaux interurbains) et centres de groupement (correspondant à nos centraux terminus interurbains) ont une longueur de moins de 20 km, 55% une longueur de moins de 25 km et 80% une longueur de moins de 35 km.

Il était donc nécessaire avant tout de trouver une solution qui permette d'abaisser le prix des équipements, afin de pouvoir utiliser les systèmes à courants porteurs pour des distances comprises entre 20 et 300 km. Le nouveau système devait pouvoir utiliser tous les moyens de transmission existants: câbles à courants porteurs, câbles pour circuits à basse fréquence, faisceaux hertziens; il devait pouvoir coexister avec les systèmes à courants porteurs existants, et enfin il devait remplir, au point de vue qualité de la transmission, les conditions recommandées par le CCIF.

Les conditions qui servirent de base à l'étude de l'administration néerlandaise, différent sensiblement, comme on le voit, de celles qui conduisirent l'ATT au développement du système N 1 que nous venons de décrire. On a estimé qu'on ne pouvait pas justifier le développement de deux nouveaux équipements

simplifiés, l'un pour les anciens câbles avec circuits à basse fréquence, l'autre pour les câbles à paires symétriques non chargées.

Les conditions à imposer au futur système ont permis de choisir les bases essentielles du nouveau système. Il fut décidé de conserver le principe de la modulation en amplitude, qui peut être réalisée par des moyens passifs et économiques et qui permet la coexistence des anciens et du nouveau système; on renonça à la transmission de courants porteurs, ce qui évite d'exiger des amplificateurs et autres éléments généraux de transmission une linéarité trop poussée afin de ne pas avoir une diaphonie inintelligible trop élevée. Par conséquent, la transmission des deux bandes latérales de modulation pour laquelle les amplificateurs devraient avoir une puissance de sortie plus élevée est abandonnée également. Il reste donc un seul paramètre variable: l'allocation fréquentielle par voie, et c'est sa répercussion sur les prix des équipements que l'administration néerlandaise a spécialement étudiée.

#### *Etude relative aux prix*

Le prix des installations terminales des systèmes à courants porteurs est une fonction d'un grand nombre de facteurs qui dépend en premier lieu de l'importance de la station. Le prix des organes de voies représente entre 75 et 80% de la valeur totale. L'équipement de voie est composé des filtres à l'émission et à la réception, des modulateurs et démodulateurs, de l'amplificateur de voie, du termineur et du signaleur. Les modulateurs, l'amplificateur de voie et le termineur ne dépendent pas de l'allocation fréquentielle, tandis que les filtres et les signaleurs dépendent au contraire de l'écart de fréquences entre les porteurs. C'est pourquoi l'administration néerlandaise des PTT a étudié en détail les conditions à imposer aux filtres pour remplir toutes les conditions de diaphonie et de transmission. Cinq séries de filtres à l'émission et à la réception correspondant à 5 espacements de fréquences entre porteurs de 3,5, 4, 5, 6 et 8 kHz ont été calculées en partant, pour plus de simplification, d'un système à simple modulation.

On a tenu compte dans les calculs du spectre des courants vocaux et perturbateurs à l'émission, de la courbe des poids du psophomètre du CCIF pour la réception (dans la voie perturbée), à quoi on ajoute les affaiblissements des filtres à l'émission et à la réception, en se donnant comme limite du rapport signal/bruit une valeur de 65 dB, ce qui suppose un affaiblissement en tension de 77 dB au minimum entre le signal émis sur la voie perturbatrice et le

signal recueilli sur la voie perturbée. De plus, on a tenu compte aussi de l'amplitude tolérable de la bande latérale de modulation non transmise et des conditions imposées à la distorsion d'amplitude dans la bande transmise, car ces conditions peuvent avoir une influence plus ou moins grande sur le nombre d'éléments supplémentaires nécessaires pour égaliser les courbes de transmission. Des calculs de ces différents filtres, dont les détails sont donnés dans l'article cité en référence, l'administration néerlandaise a pu déduire le nombre d'éléments réactifs nécessaires dans chaque cas. Pour un écart entre porteurs successifs de 3,5, 4, 5, 6 ou 8 kHz, le nombre des éléments sera respectivement de 67, 50, 35, 25 et 23. On voit que le nombre d'éléments réactifs pour un écart entre porteurs de 4 kHz et 6 kHz diminue de moitié et qu'il y a une très petite différence entre 6 et 8 kHz. En comparant le prix de revient total des filtres, en tenant compte de toutes les conditions mentionnées, de la précision imposée aux composants et du temps nécessaire à l'assemblage, aux réglages et aux mesures, on obtiendra les valeurs relatives suivantes: 170 pour 3,5 kHz, 100 pour 4 kHz, 44 pour 5 kHz, 26 pour 6 kHz et 23 pour 8 kHz. De nouveau la différence entre 6 et 8 kHz est très petite; avec 6 kHz on a l'avantage de pouvoir constituer un groupe de 8 voies occupant une largeur totale de 48 kHz.

La question de la signalisation et en particulier l'intégration des voies dans un réseau téléphonique automatique jouent également un rôle important dans les calculs des prix de revient suivant que l'on utilise pour la transmission des signaux la bande de fréquences réservée à la voix ou au contraire que l'on se serve de l'espace interbande. Dans ce dernier cas, l'allocation fréquentielle joue un rôle prépondérant, car, suivant l'intervalle de fréquences libre

entre les voies, il est possible de choisir une fréquence de signalisation favorable qui permet par des moyens simples d'éviter les perturbations des fréquences vocales sur les signaleurs.

En tenant compte de tous ces éléments, et en y ajoutant l'influence des organes communs, l'administration néerlandaise est arrivée aux conclusions suivantes:

- une allocation fréquentielle de 8 kHz ne présente un intérêt économique que pour des distances très courtes (jusqu'à 7 km) et n'est par conséquent pas à retenir;
- une allocation fréquentielle de 6 kHz permet de réaliser des liaisons économiques pour des distances de 7 à 115 km dans le cas des circuits sur paires symétriques;
- une allocation fréquentielle de 4 kHz ne présentera des avantages économiques par rapport à la précédente qu'à partir de distances de 215 km sur les paires symétriques.

D'une étude faite sur la répartition des longueurs des circuits entre les centres de transit et les centres de groupement, il ressort que 90 % des lignes interurbaines ont, dans le réseau néerlandais, une longueur comprise entre 12,5 et 70 km. On a trouvé d'autre part qu'un circuit à 2 fils sans répéteur peut présenter un certain intérêt pour des distances inférieures à 23 km. Ce chiffre correspond aux conclusions auxquelles est arrivée l'administration suisse, par d'autres méthodes de calcul.

Le système choisi par l'administration néerlandaise se présente de la manière suivante:

Espacement des voies: 6 kHz.

Bande de fréquences transmise pour les voies: 300 à 3400 Hz.

Fréquence de signalisation: 4300 Hz.

Groupe primaire de base de 8 voies occupant la bande de 24 à 72 kHz (largeur de 48 kHz correspondant aux groupes normalisés

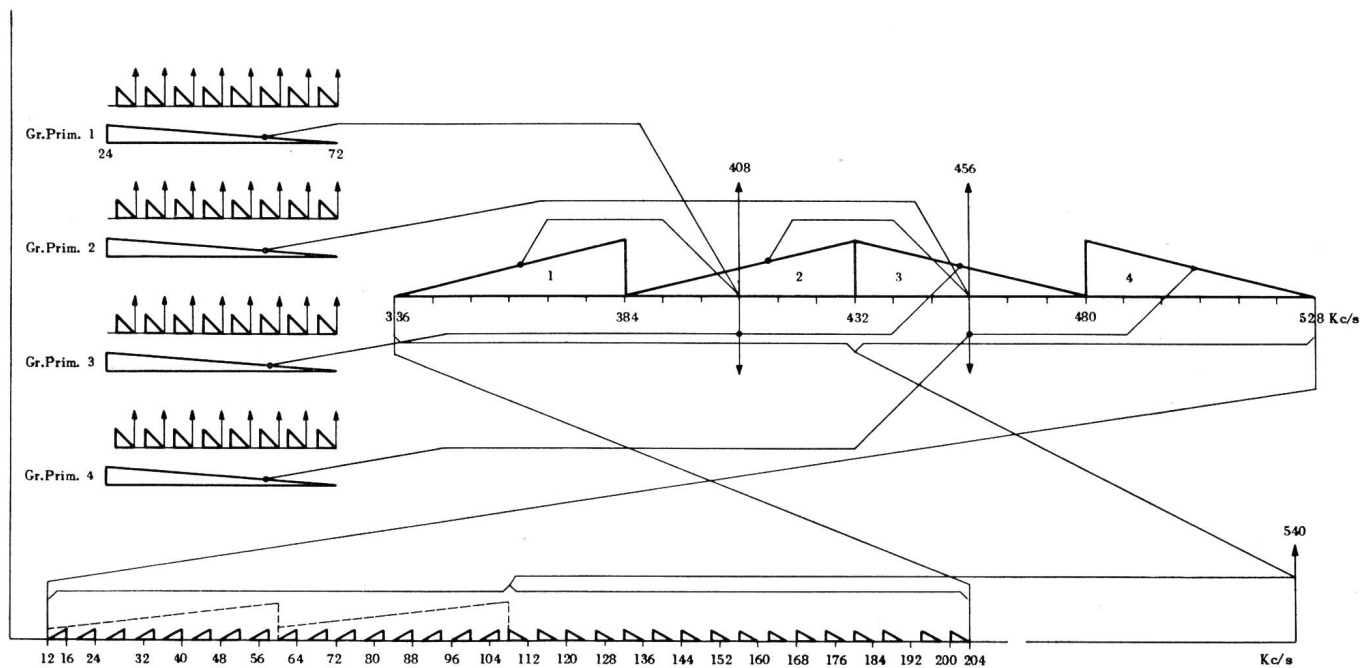


Fig. 7. Système à courants porteurs de l'administration néerlandaise

par le CCIF). Les voies sont transposées par simple modulation dans le groupe de base par 8 porteurs de 30 à 72 kHz, espacés de 6 kHz (harmoniques 5 à 12 de 6 kHz). La bande latérale supérieure est éliminée; les voies sont transmises dans l'ordre inverse des fréquences.

Quatre groupes primaires de base peuvent former un groupe secondaire de base à 32 voies par modulation de groupe avec des fréquences porteuses de 408 et 456 kHz; le premier groupe primaire transposé occupera après modulation à 408 kHz la bande de 336 à 384 kHz avec élimination de la bande latérale supérieure; le deuxième groupe primaire après modulation à 456 kHz et élimination de la bande latérale supérieure occupera la bande de 384 à 432 kHz; le troisième groupe primaire est transposé après modulation à 408 kHz et élimination de la bande latérale inférieure dans la bande de 432 à 480 kHz et le quatrième groupe primaire est transposé, après modulation à 456 kHz et élimination de la bande latérale inférieure, dans la bande de 480 à 528 kHz.

La fréquence de 432 kHz, qui n'est pas un porteur de voie, est utilisée pour la régulation d'amplitude du groupe secondaire de base. Le niveau de cette onde pilote est de -20 dB par rapport au point de niveau relatif zéro.

On transpose les 32 voies dans la bande de 12 à 204 kHz par une modulation de groupe à 540 kHz. L'onde pilote de régulation devient 108 kHz (fig. 7). Il est important de relever que l'on utilise un câble séparé pour chaque sens de transmission comme c'est le cas pour les systèmes porteurs du type normal. Il a été prévu d'utiliser aussi ce matériel sur les câbles coaxiaux normalisés puisque le groupe secondaire est situé à l'intérieur du groupe secondaire de base pour câble coaxial normalisé par le CCIF. On envisage aussi d'utiliser des paires dépupinisées sur d'anciens câbles à fréquences vocales par des systèmes 4+4 ou 16+16.

La figure 8 donne le schéma de principe du système. Les huit boîtiers des voies se distinguent les uns des autres par les filtres. L'onde pilote de régulation d'amplitude est injectée après la modulation de groupe. Cette onde pilote est dérivée à l'autre extrémité dans un boîtier de régulation d'amplitude qui se trouve directement après l'amplificateur de ligne. Cela permet de réduire dans le rapport de 5 à 1 les variations d'affaiblissement des câbles dues aux changements de température.

Le transformateur de sortie de l'amplificateur de voie fait fonction de transformateur différentiel. Par des modifications très simples des connexions, on peut obtenir un raccordement direct en 4 fils de la liaison.

#### *Signalisation*

La fréquence de 4,3 kHz est envoyée en ligne par un relais statique directement avant le modulateur de voie; cette fréquence, étant envoyée en permanence, est bloquée par deux cellules redresseuses; le blocage est obtenu par l'application au point milieu de la source commune de la station, d'une part, et de l'enroulement du transformateur du modulateur de chaque voie, d'autre part, d'un potentiel convenable. La fuite de courant à 4,3 kHz du relais statique, en l'absence de signalisation, est inférieure à -60 dB. Le changement de potentiel est transmis directement depuis le central automatique par le fil émission d'appel; le courant de télésignalisation est émis en ligne à un niveau inférieur de 6 dB à celui du niveau relatif zéro de la voie. A la réception, on prélève la fréquence de signalisation par un filtre passe-bande

à la sortie de l'amplificateur de voie, où ce courant est amplifié en même temps que les courants vocaux. Les impulsions de courant, après avoir été redressées, sont appliquées à la grille d'un deuxième tube amplificateur. Le tube est normalement bloqué en l'absence de signal, son courant d'anode est voisin de zéro. Lorsqu'un signal apparaît, le tube est débloquenté et fournit un courant maximum de 5 mA sous une tension de 48 V, par exemple, qui actionne un relais polarisé à deux enroulements dont l'un est parcouru par un courant continu constant opposé au courant des impulsions, afin d'éviter le fonctionnement du relais pour des courants inférieurs à 2,5 mA.

La transmission des courants de signalisation est entièrement électronique jusqu'au central automatique; il en résulte une réduction de la distorsion des signaux et une diminution appréciable du temps nécessaire à la télécommande des dispositifs d'interconnexion des circuits.

Signalons en passant que la Bell Telephone d'Anvers a prévu d'utiliser le courant de signalisation pour la régulation automatique de l'équivalent de chaque voie. A cet effet, le courant de 4,3 kHz est envoyé à un niveau constant de -26 dB sur la ligne; lorsque des impulsions sont envoyées sur la ligne, le niveau du courant augmentera à -6 dB. A la réception, nous aurons deux relais polarisés dont l'un agira constamment sous l'influence du courant de repos et déclenchera une alarme si le niveau s'abaisse de plus de 4 dB, tandis que l'autre relais polarisé transmettra les alarmes. Un circuit de régulation automatique permet de maintenir l'équivalent de chaque voie à la valeur prescrite avec une exactitude de 0,25 dB.

#### *Alimentation en courants porteurs*

Un oscillateur à quartz d'une fréquence de 108 kHz constitue le générateur central d'une grande stabilité. Par division de cette fréquence de base on obtient 24 kHz et 6 kHz; les harmoniques de ces trois fréquences sont filtrés et fournissent pour 6 kHz les fréquences porteuses des voies 30, 36...72 kHz, pour 24 kHz, les fréquences 408 et 456 kHz de modulation de groupe et pour 108 kHz les fréquences 432 et 540 kHz de l'onde pilote et de la modulation de groupe secondaire. Pour des raisons de sécurité, on a prévu deux chaînes complètes de génération des courants porteurs avec commutation automatique sur l'équipement de réserve en cas de défaut d'une des parties de l'équipement générateur des fréquences porteuses. L'équipement est calculé de manière à pouvoir fournir les courants porteurs pour 12 supergroupes, soit au total 768 voies.

Le générateur de la fréquence de signalisation 4,3 kHz se compose de deux oscillateurs indépendants avec un étage amplificateur à deux tubes en parallèle; en cas de défaut, l'équipement défectueux est immédiatement et automatiquement remplacé par celui de réserve. L'impédance interne du générateur étant très faible (< 1,5 ohms), la force électromotrice est



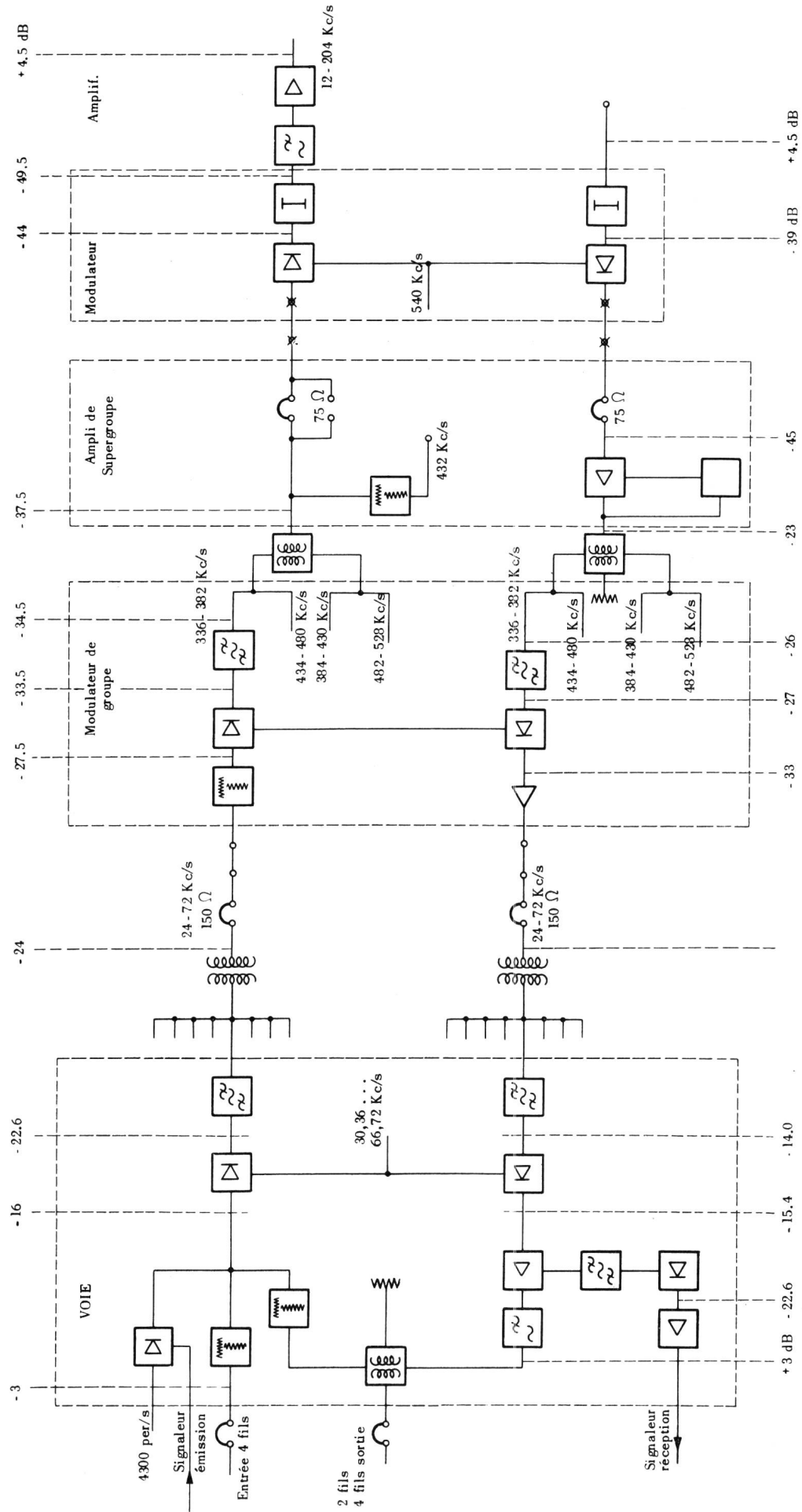


Fig. 8. Schéma de principe du système néerlandais

stable à 0,5 dB près, lorsque des signaux sont transmis simultanément de 1 à 100 voies à la fois.

#### *Disposition mécanique*

Les bâtis sont formés de cadres en fers U de 2735 mm de haut, 540 mm de large et 230 mm de profondeur, au sommet desquels sont placées les réglettes de connexion. Les bâtis sont divisés en un certain nombre de cases dans lesquelles viendront se placer les divers boîtiers des organes; à la partie arrière de ces cases se trouvent les prises multiples dans lesquelles viendront s'enficher les boîtiers. A la partie inférieure du bâti, deux cases sont réservées qui recevront le boîtier de signalisation et le boîtier des alimentations.

Les boîtiers ont mécaniquement tous la même conception et ont la forme d'un parallépipède de 129 mm de haut, 94 mm de large et 187 mm de profondeur. Les éléments sont montés sur des parois intermédiaires qui peuvent se rabattre, afin de donner facilement accès à tous les éléments. Les tubes électroniques qui dépassent sur l'avant du bâti sont protégés mécaniquement par des plaques métalliques perforées.

Les boîtiers sont enfichés sur le bâti par une prise à 10 contacts. Divers dispositifs ont été prévus afin de guider le boîtier au moment de sa mise en place sur le bâti, de le bloquer une fois en place, et inversement de le débloquent lorsqu'on veut le retirer du bâti.

Comme nous l'avons déjà mentionné au début, plusieurs firmes fabriquent des systèmes à courants porteurs pour courtes distances du modèle de l'administration néerlandaise, qui sont identiques au point de vue conception générale, mais qui diffèrent entre eux au point de vue présentation mécanique.

C'est ainsi que la Bell Telephone d'Anvers a conservé le montage NEP en réduisant le volume des éléments; les filtres, grâce à l'emploi de noyaux en ferrite, occupent beaucoup moins de place, de sorte qu'on peut loger 32 voies sur un bâti normal de 2735 mm de haut. Les tubes sont logés sous les couvercles et la chaleur dégagée est évacuée grâce à un agencement judicieux des couvercles eux-mêmes. Dans ce système, les fréquences porteuses sont dérivées d'un oscillateur de base à 60 kHz.

La maison Philips a adapté son système de tiroirs au nouveau mode de construction. Sur un bâti normal, on peut loger par exemple les boîtiers de voies pour 8 systèmes (64 voies) avec leur alimentation en fréquences porteuses et les oscillateurs pour la signalisation (4,3 kHz). Un autre bâti contiendra les modulations de groupe pour 8 supergroupes avec leurs amplificateurs, les récepteurs pilotes et les alimentations en fréquences pilotes pour les supergroupes. Les 8 modulations de supergroupes avec les amplificateurs correspondants se trouvent sur un 3<sup>e</sup> bâti dans lequel sont logés également les deux

maîtres oscillateurs, à 108 kHz, les générateurs d'harmoniques et le circuit de commutation. On peut aussi combiner quatre modulations de groupes et de supergroupes avec les équipements correspondants sur un seul bâti.

Pour les mesures on a prévu un panneau centralisé où il est possible de procéder à toutes les mesures en basses fréquences sur les voies des systèmes; le remplacement sans interruption d'une voie est ainsi grandement facilité.

Le système de l'administration néerlandaise est d'une conception bien différente de celle des équipements américains; il est prévu pour être introduit en premier lieu sur des câbles à paires symétriques non chargées où il fournira la possibilité d'établir des circuits à courants porteurs beaucoup plus économiques que les systèmes à 12 voies ordinaires. Mentionnons que la Régie belge des téléphones va introduire également ces systèmes dans son réseau national.

#### *Systèmes développés dans la République fédérale allemande*

Les postes fédérales allemandes ayant pris la décision d'utiliser sur une très large échelle les systèmes à courants porteurs de 12 à 60 et même 120 voies sur des câbles à paires symétriques non chargées pour la reconstruction de leur réseau téléphonique interurbain national, il était à prévoir que cette administration s'intéresserait également à l'application de la technique des courants porteurs dans les réseaux ruraux. Ici, de nouveau, des considérations d'ordre économique firent rechercher des systèmes meilleur marché. Plusieurs types de systèmes furent étudiés et développés par les divers constructeurs; nous donnerons brièvement les caractéristiques essentielles des principaux.

#### 4. Système FGF-Z6N [10]

Ce système a été développé par la maison Felten et Guillaume à Nuremberg. L'espace des fréquences entre voies est de 8 kHz et on peut transmettre six voies sur une paire, en occupant des bandes séparées pour chaque sens de transmission. Dans le sens A-B les voies occupent l'espace de fréquences de 6 à 50 kHz et dans le sens B-A celui de 64 à 108 kHz. Pour éviter la diaphonie par troisième circuit, on permute les bandes aux répéteurs intermédiaires, ce qui rend superflue l'introduction de bobines de blocage sur les paires utilisées en fréquences vocales. L'allocation des fréquences a été choisie de manière à permettre la coexistence des systèmes ordinaires à 12 voies et du nouveau système. On estime que la télédiaphonie par section ne sera pas très inférieure à 7,5 N et on a admis une puissance de bruit égale à 2000 pW au point de niveau relatif zéro pour une communication, dans le réseau rural. Dans ces conditions, l'affaiblissement maximum d'une section

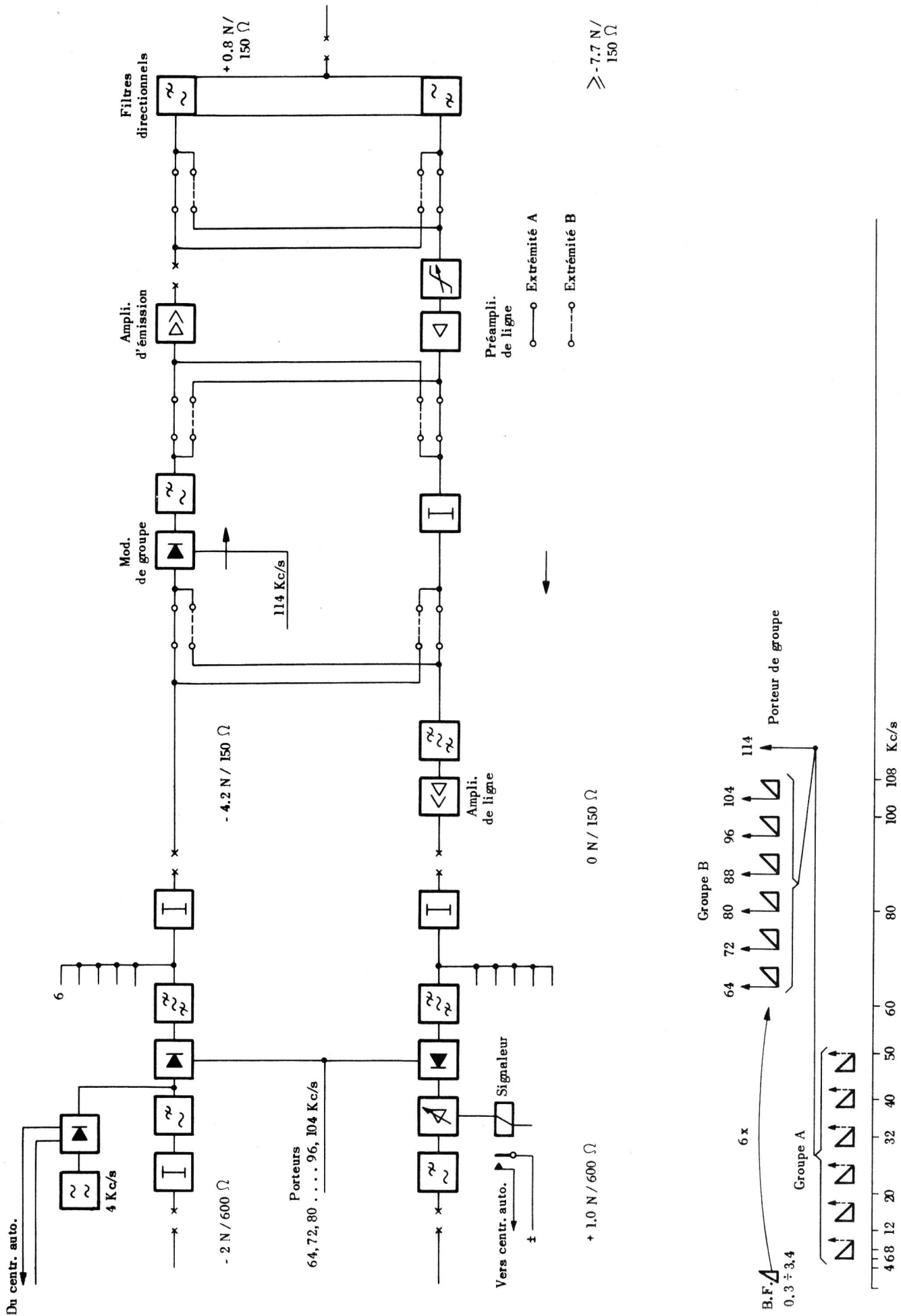


Fig. 9. Système FGF-Z6N

pourra atteindre 8,5 N (à 108 kHz), ce qui permettra d'avoir des sections de 37 km sur des paires DM de 1,4 mm de diamètre. Dans les cas où des répéteurs intermédiaires seraient nécessaires, l'affaiblissement maximum sera de 7,5 N.

Par une première modulation, les six voies sont transposées directement par six porteurs entre 64 et 108 kHz et éventuellement transmises directement comme groupe B en ligne. Pour obtenir l'autre sens de transmission, on procède à une modulation de groupe à 114 kHz qui transpose les voies dans la bande de 6 à 50 kHz (fig. 9).

Dans la modulation de voie, un filtre passe-bas limite la bande de fréquences, pour ne pas gêner la signalisation qui se fait à 4 kHz. La bande latérale supérieure de modulation est éliminée par un filtre passe-bande, relativement simple du fait de l'intervalle de 8 kHz qui existe entre les voies. Un amplificateur d'émission à deux étages envoie les signaux par un filtre directionnel sur la ligne, lorsqu'il s'agit du groupe B; dans le cas du groupe A, un modulateur de groupe avec filtre passe-bas précède l'amplificateur. A la réception, après avoir passé par le filtre directionnel, les signaux entrent dans un préamplificateur à un étage avec égaliseur pour la ligne; le réglage grossier se fait dans un correcteur de ligne, le réglage fin dans le circuit de contre-réaction de l'amplificateur. Dans les stations B, on a le démodulateur de groupe avec filtre passe-bande suivi d'un amplificateur à deux étages constituant la partie principale de l'amplificateur de ligne; 6 filtres passe-bande de réception séparent les six voies qui sont démodulées dans les démodulateurs respectifs. L'amplificateur de voie amplifie en même temps les signaux vocaux et les signaux de sélection automatique à 4 kHz. Un filtre passe-bas empêche le passage des impulsions de comptage vers l'abonné.

Les voies peuvent être terminées en 2 fils par un termineur ou en 4 fils; le niveau à l'émission est de  $-2,0$  N et à la réception de  $+1$  N.

La fréquence de signalisation est envoyée dans le modulateur de voie par un relais passif directement modulé depuis le central automatique; son niveau est de 0,5 N inférieur à celui de la voix. A la réception, la fréquence de signalisation est dérivée par un circuit résonnant dans l'amplificateur de voie, redressée et réintroduite dans l'amplificateur; le courant d'anode augmente chaque fois que des impulsions arrivent, ce qui actionne le relais d'anode.

#### *Alimentation en courants porteurs*

Un oscillateur de base à 8 kHz stabilisé au quartz alimente un multiplicateur de fréquences magnétique fournissant tous les harmoniques qui sont les fréquences porteuses des modulations de voies. La fréquence porteuse de modulation de groupe (114 kHz) est fournie par un autre générateur à quartz. Pour des stations de moyenne importance, un équipe-

ment de fréquences porteuses suffit à alimenter cinq systèmes Z6N, soit 30 voies.

La fréquence de signalisation (4 kHz) provient d'un générateur indépendant.

Dans les stations plus importantes, on peut prévoir un maître oscillateur centralisé avec un équipement de réserve.

#### *Alimentation*

Chaque bâti a un panneau d'alimentation qui permet de le brancher directement au réseau alternatif 220 V, 50 Hz. Deux tensions continues de 60 V et 24 V sont encore nécessaires pour la signalisation. La stabilisation de la tension du réseau à  $\pm 2\%$  près se fait dans un équipement à part. La tension continue d'anode de 212 V peut être tirée aussi d'une batterie existante.

Un défaut dans un tube est indiqué au moyen de relais montés dans les circuits d'anode.

#### *Répéteurs intermédiaires*

Un amplificateur est prévu pour chaque sens de transmission; il consiste en un premier étage avant lequel se trouve le correcteur de ligne, suivi par le modulateur de groupe à la sortie duquel un amplificateur à 2 étages ramène le niveau des voies à la valeur prescrite. Des filtres directionnels divisent les deux bandes de fréquences à transmettre.

Le générateur à 114 kHz pour la modulation de groupe peut alimenter 8 répéteurs intermédiaires.

#### *Construction*

Les bâtis ont les dimensions suivantes: hauteur 2600 mm, largeur 600 mm et profondeur 225 mm. Les éléments sont montés dans des tiroirs qui peuvent s'enficher dans le bâti.

Les termineurs, les équilibreurs, les têtes de câble avec bobines de translation sont montés sur des bâtis séparés.

Sur un bâti ayant les dimensions indiquées on peut monter 5 systèmes complets. Un système comprend 2 tiroirs pour les modulations des voies (3 voies sont équipées dans un tiroir dont la hauteur est de 117 mm) et un tiroir pour la modulation de groupe. L'équipement des courants porteurs des voies occupe 1 tiroir, celui du courant porteur pour la modulation de groupe  $\frac{1}{2}$  tiroir. Des points de mesure sont prévus sur les tiroirs mêmes.

Les fusibles et les interrupteurs de courant sont montés dans un tiroir spécial au pied du bâti.

Dans les stations intermédiaires, on peut placer 8 répéteurs dans un bâti, les amplificateurs pour chacun des deux sens de transmission occupant chacun un tiroir entier. Le générateur pour la modulation de groupe occupe  $\frac{1}{2}$  tiroir.

La puissance alternative nécessaire pour un bâti de 30 voies est de 450 W, pour un bâti de 8 répéteurs de 350 W.

*Caractéristiques électriques*

Niveau à l'entrée B. F. : -2,0 N.  
 Niveau à la sortie B. F. : + 1,0 N.  
 Impédance: 600 ohms.  
 Niveau relatif de la voie sur la ligne: + 0,8 N.  
 Impédance: 150 ohms.  
 Exactitude des fréquences porteuses:  $\pm 2$  Hz.  
 Distorsion d'affaiblissement d'une voie pour la bande de fréquences transmise: 2/5 de celle qui est prescrite par le CCIF.  
 Diaphonie intelligible entre 2 voies  $> 7,5$  N.  
 Tension psophométrique à la sortie d'une voie  $< 1$  mV, au point de niveau relatif 0 (600 ohms).

**5. Système MG-Z6N-T [11]**

Ce système a été construit par la maison Mix & Genest, Stuttgart, qui s'est donné comme but de réaliser un système à courants porteurs, économique pour des distances inférieures à 35 km, facile à installer et à exploiter.

Les économies ont été réalisées principalement grâce à la simplification des filtres, à la renonciation à une stabilité très grande des fréquences porteuses

et à un système plus économique pour la transmission de la signalisation.

La simplification des moyens de filtrage peut se réaliser par le choix de la méthode à deux bandes latérales de modulation; il en découle sans autre une simplification des circuits de signalisation pour la transmission desquels on pourra utiliser le courant porteur qui est retransmis avec les deux bandes latérales, ce qui permet en outre, à la réception, de procéder à la démodulation sans réinjection de courant porteur par simple redressement.

Les désavantages de cette méthode sont: grande sensibilité aux distorsions de phase et conditions plus défavorables au point de vue du bruit. Pour des distances supérieures à 35 km, et sur des paires de 1,4 mm de diamètre, il semble que l'utilisation de la bande de fréquences supérieure à 120 kHz n'est pas recommandable.

On a donc choisi un système à six voies transmises dans les deux sens sur une seule paire dans les bandes de 12 à 60 et 76 à 124 kHz. La figure 10 donne l'allocation des fréquences.

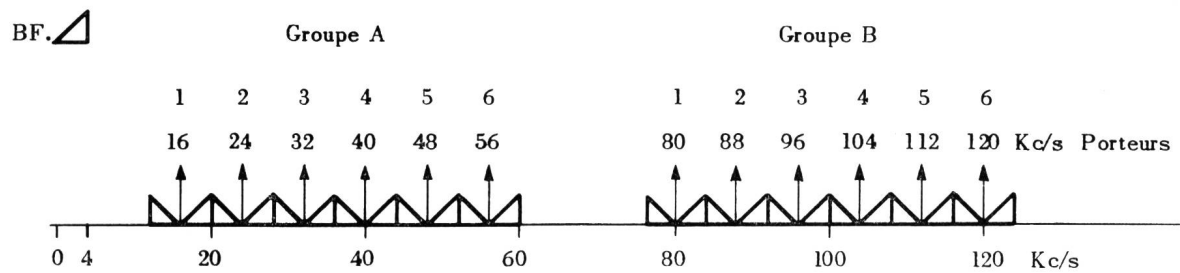
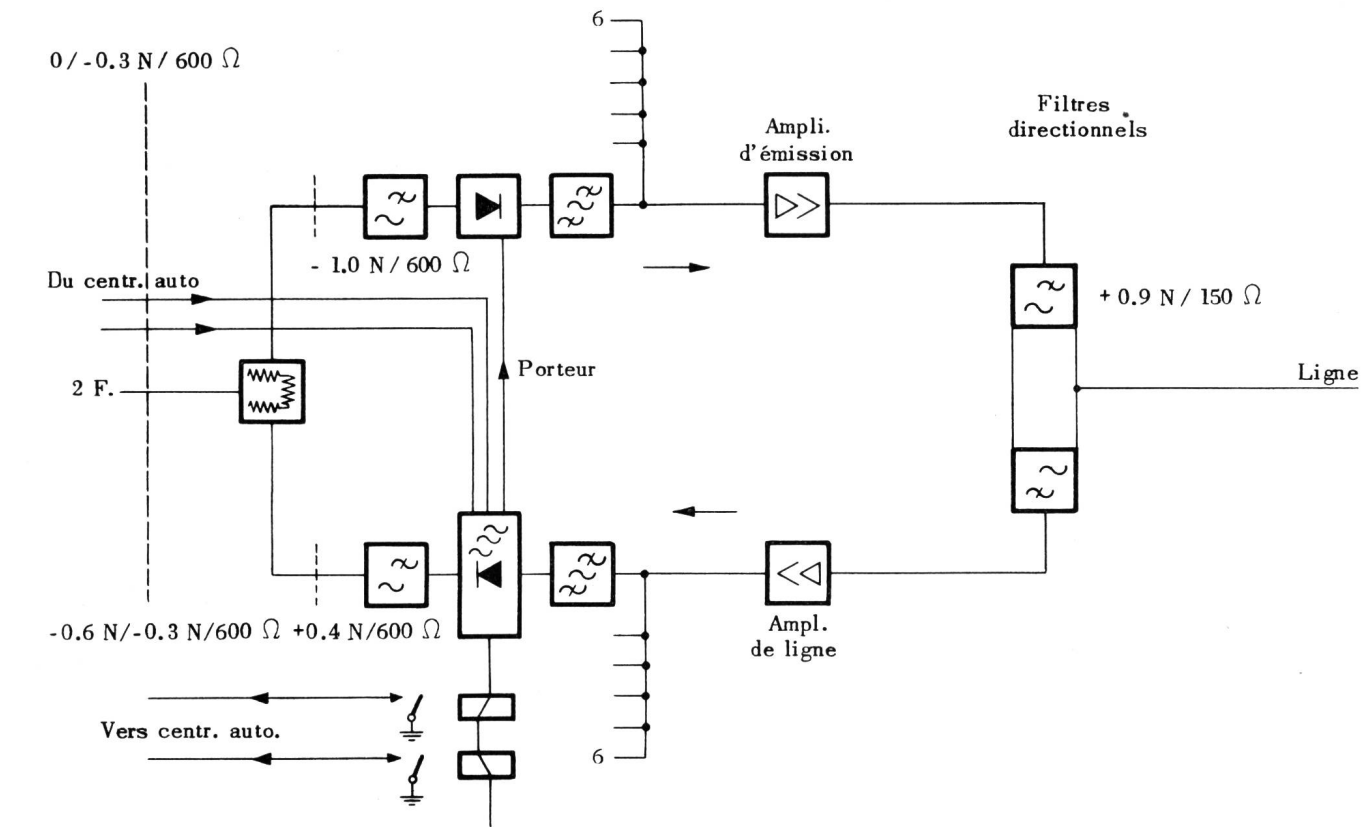


Fig. 10. Système MG-Z 6 N-T



La voie peut se terminer soit en 4 fils, soit en 2 fils par un circuit en pont à résistances. Pour les communications en transit, on peut éliminer la ligne artificielle de 0,3 N. En service terminal, le niveau à l'émission est de 0 N et à la réception de -0,6 N. En service de transit, les niveaux sont dans les deux sens de -0,3 N (figure 10).

Un filtre passe-bas limite la bande de fréquences transmise par chaque voie à 3400 Hz, afin de réduire la diaphonie dans les voies adjacentes. Le modulateur en anneau est suffisamment linéaire pour empêcher les produits de modulation de créer des bruits gênants dans les voies voisines. Le filtre passe-bande à l'émission est très simple, car il n'a pour but que d'éliminer les harmoniques du courant porteur et empêcher les produits de troisième ordre ( $2f_1 - f_2$ ) des voies voisines de pénétrer dans la voie. Les six voies sont découplées par paires dans un circuit différentiel, ce qui facilite les conditions de filtrage des filtres passe-bande à l'émission. Un amplificateur de groupe à deux étages ramène les niveaux des voies à la valeur +1,0 N par rapport au niveau relatif zéro.

Le filtre directionnel qui sépare les deux sens de transmission doit remplir plusieurs conditions assez sévères à cause de la différence de niveau assez grande entre l'émission et la réception. Suivant qu'il s'agit d'un terminal A (bande inférieure à l'émission) ou B (bande supérieure à l'émission) les amplificateurs de groupe sont différents, car ils n'amplifient que la bande de fréquences considérée, ce qui permet d'avoir un gain suffisamment élevé avec deux étages d'amplification seulement et une linéarité suffisante. A la réception après le filtre directionnel, un amplificateur de ligne à deux étages d'amplification avec un gain maximum de 8,3 N à 124 kHz amplifie les signaux reçus de la ligne. La distorsion de la ligne est corrigée partiellement dans le circuit de contre-réaction. Les voies sont séparées par 6 filtres passe-bande; les deux bandes latérales de modulation, ainsi que le porteur parviennent à l'amplificateur de voie qui remplit plusieurs fonctions. Les signaux modulés de la voie sont redressés dans le circuit d'anode du tube amplificateur par deux diodes au germanium; puisque le porteur est transmis, il n'est pas besoin de l'injecter séparément. Comme la démodulation a lieu à un niveau élevé, on n'a plus besoin d'amplification supplémentaire. Les produits de démodulation gênants sont éliminés par un filtre passe-bas de réception. Le niveau relatif de la voie est de +0,4 N côté 4 fils. Le courant continu qui apparaît comme produit de démodulation est utilisé, d'une part, pour la surveillance automatique du niveau de la voie, d'autre part, pour la transmission des impulsions de signalisation. Enfin, le tube amplificateur est utilisé comme oscillateur pour fournir la fréquence porteuse au modulateur de la voie. La fréquence porteuse est suffisamment exacte et constante grâce au choix d'éléments stables, par exemple les condensateurs. La tension de l'oscillateur est réglée par un circuit limiteur au

moyen duquel on peut faire varier l'amplitude du courant porteur lors de la transmission des signaux.

### Signalisation

Pour la transmission des signaux sur la ligne, on dispose de trois possibilités:

- Diminution du niveau du courant porteur (tension zéro, autrement dit suppression du porteur);
- augmentation du niveau du courant porteur de 0,7 N;
- augmentation du niveau du courant porteur de 0,7 N avec aplatissement des flancs des signaux.

a) est utilisé pour l'émission des signaux d'appel ou des impulsions de sélection. Des signaux d'une durée quelconque peuvent être envoyés sur la ligne; une interruption du courant porteur risque de produire de faux signaux.

b) est utilisé pour la transmission des signaux lors de l'établissement ou du relâchement de la communication.

c) enfin est utilisé pour la transmission des impulsions de taxation durant la conversation; l'aplatissement des flancs des impulsions a pour but de réduire les bruits sur la voie pendant la conversation.

Les signaux du type a) sont redressés dans l'amplificateur de voie et agissent sur un 1<sup>er</sup> relais polarisé. Les signaux b) et c) sont redressés aussi dans l'amplificateur de voie, mais les redresseurs ont une tension de polarisation négative telle qu'un courant continu n'agira sur le 2<sup>e</sup> relais polarisé que lorsque le niveau du courant porteur aura augmenté de 0,7 N. Les signaux sont transmis aux organes du central automatique par deux fils séparés [cas a) et cas b) et c)]. A l'émission, les signaux en provenance du central automatique agissent directement par 2 fils séparés sur le circuit limiteur de l'oscillateur, soit en supprimant le courant porteur (cas a), soit en augmentant son niveau de 0,7 N [cas b) et c)].

Le système de signalisation permet de transmettre tous les critères de la sélection automatique, y compris les impulsions de taxation et la signalisation manuelle.

### Construction mécanique

Sur un bâti de 2365 mm de haut et 660 mm de large, on peut loger quatre systèmes, soit 24 voies. Deux voies sont logées dans un boîtier, nous aurons donc trois boîtiers de voies, un boîtier avec les amplificateurs de groupe à l'émission et à la réception, les relais de signalisation et un boîtier avec l'alimentation et les filtres directionnels. Les points de mesure sont placés sur les deux côtés des boîtiers.

### Caractéristiques électriques

Bande transmise par une voie 300 à 3400 Hz avec des tolérances égales au 2/5 de celles recommandées par le CCIF. Niveau B. F. à l'entrée:

en 4 fils	-1,0 N
en 2 fils transit	-0,3 N
en 2 fils terminal	0
Niveau B. F. à la sortie:	
en 4 fils	+0,4 N
en 2 fils transit	-0,3 N
en 2 fils terminal	-0,6 N

Somme des bruits par voie (bruit propre de la voie et diaphonie inintelligible) au point de niveau relatif zéro, deux systèmes étant reliés par une ligne artificielle de 8,3 N pour la fréquence supérieure trans-

mise:  $\approx 1,3$  mV. Ce bruit correspond à un niveau de bruit de 3000 pW par équipement terminal, en prenant en considération des longueurs maximums de 100 km pour les systèmes à courants porteurs pour courtes distances.

Ce système est surtout intéressant par la solution particulière apportée à la signalisation.

### 6. Système Z-12N [12]

Ce système est construit par les maisons Siemens & Halske et AEG; il est basé sur le système V-60 normalisé pour les câbles à paires symétriques non chargées. Trois voies à basse fréquence (300 à 3400 Hz) sont transposées par prémodulation (porteurs à 12, 16 et 20 kHz) dans la bande de 12 à 24 kHz, la bande latérale supérieure de modulation étant seule retenue. Quatre de ces groupes préliminaires sont transposés par modulations de groupe (porteurs 84, 96, 108 et 120 kHz) dans la bande de 60 à 108 kHz. Ce groupe de 12 voies est transféré en bloc par un porteur de 114 kHz dans la bande de 6 à 54 kHz. Le groupe de base correspond au groupe B du CCIF (figure 11); il est par conséquent possible de l'introduire dans d'autres systèmes à courants porteurs à plus grand nombre de voies.

Dans l'autre sens de transmission, un préamplificateur de ligne à un étage corrige la distorsion d'affaiblissement de la ligne en fonction de la bande de fréquences dans un correcteur de ligne et dans son circuit de contre-réaction. Les courants provenant de la ligne sont ramenés au niveau voulu par un deuxième amplificateur de ligne à deux étages dont le gain est constant pour toute la bande de fréquences. Dans une station terminale B, la bande de fréquences transmise par la ligne est transposée dans la gamme de fréquences de 60 à 108 kHz par modulation de groupe à 114 kHz; celle-ci se trouve entre les deux parties de l'amplificateur de ligne. A la sortie de l'amplificateur de voie le niveau BF est de + 1,0 N.

#### Signalisation

La signalisation se fait par un courant à 3,85 kHz, donc en dehors de la bande des fréquences vocales. Le courant de signalisation à 3,85 kHz est transmis sur la ligne par un relais passif directement après le modulateur de la prémodulation; la fréquence de signalisation est modulée directement par les trois porteurs de la prémodulation (12, 16 et 20 kHz) de sorte que l'on enverra sur le système des fréquences de 15 850, 19 850 et 23 850 Hz. On évite ainsi le retour des fréquences de signalisation vers l'extrémité

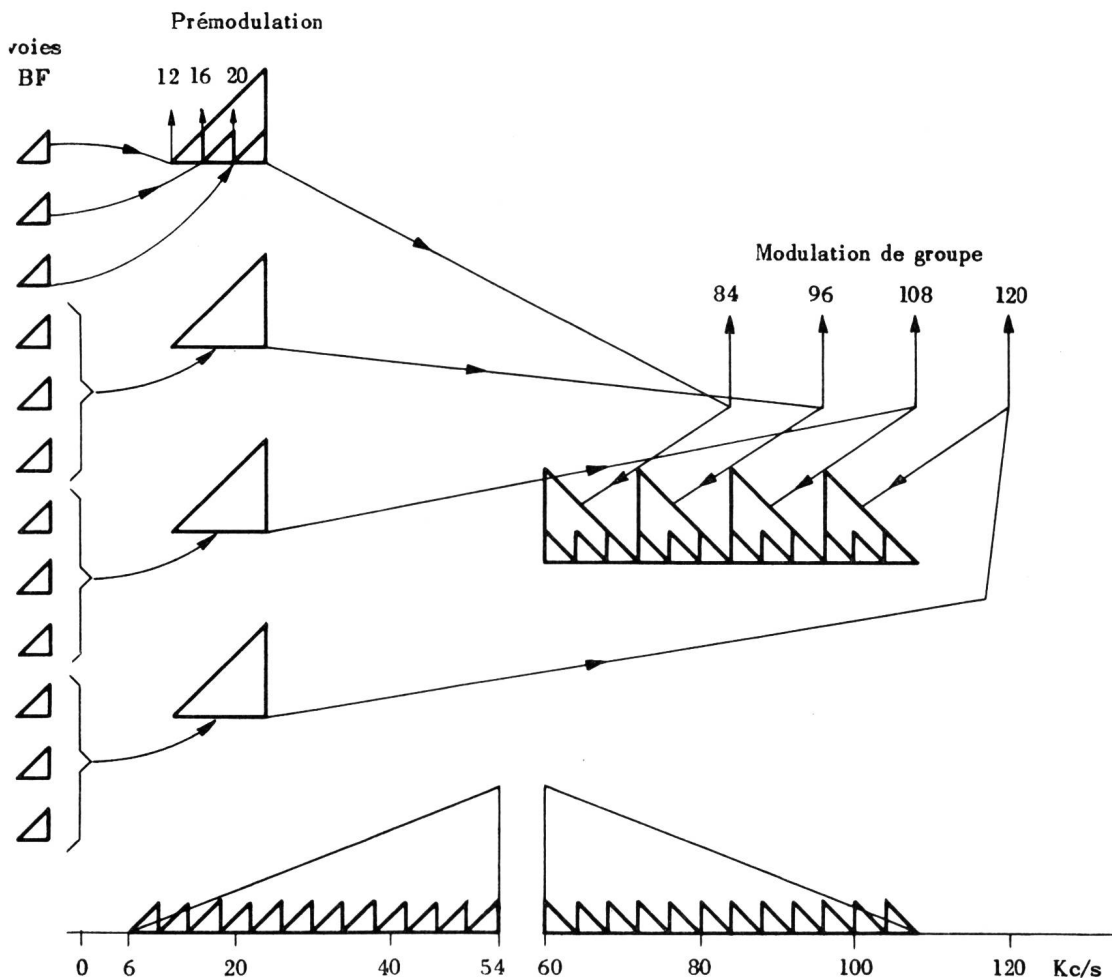


Fig. 11. Système Z-12 N

4 fils émission. Les relais passifs sont modulés par les signaux provenant du central automatique, sur des fils spéciaux.

A la réception, les signaux sont dérivés après l'amplificateur de modulation de groupe, amplifiés et redressés dans l'amplificateur de voie; ils sont retransmis par l'intermédiaire d'un relais polarisé vers le central automatique par fil spécial, sous la forme d'impulsions à courant continu.

*Générateurs de courants porteurs*

Les courants porteurs sont dérivés d'un oscillateur à quartz à 4 kHz; ceux de la prémodulation en sont les 3<sup>e</sup>, 4<sup>e</sup> et 5<sup>e</sup> harmoniques et sont obtenus par des filtres. La fréquence de 12 kHz est amplifiée et par multiplication de fréquence on obtient les 4 courants porteurs de la modulation de groupe (84, 96, 108 et 120 kHz). Le courant porteur du groupe de 114 kHz provient d'un autre oscillateur à quartz.

Un oscillateur à 3,85 kHz fournit la fréquence de signalisation.

L'équipement des générateurs à courants porteurs permet d'alimenter un équipement terminal de 36 voies.

*Construction mécanique*

Les équipements se présentent sous forme d'armoires de 2,60 m de haut, 600 mm de large et 225 mm de profondeur. Le câblage est prévu de telle manière qu'on peut équiper soit trois systèmes complets (36 voies), générateurs des courants porteurs et modulateurs de groupe compris, soit 4 groupes de base (48 voies), soit huit répéteurs intermédiaires. Les organes sont disposés dans des tiroirs enfichables de 534 × 100 × 202 mm. Dans un de ces tiroirs sont placés les éléments pour trois voies, y compris les signaleurs, mais sans les termineurs qui sont montés ailleurs.

Au milieu du bâti se trouvent les points de mesure BF et HF des voies ainsi qu'un panneau de mesure et un panneau de téléphone. Cette partie du bâti est accessible sans qu'il soit nécessaire d'ouvrir les portes de l'armoire. Au bas du bâti se trouve le tiroir d'alimentation; on peut avoir une alimentation entièrement à partir du réseau alternatif, une alimentation entièrement par batteries (20 V et 212 V) ou une alimentation mixte, chauffage des tubes par courant alternatif et tension anodique par batterie.

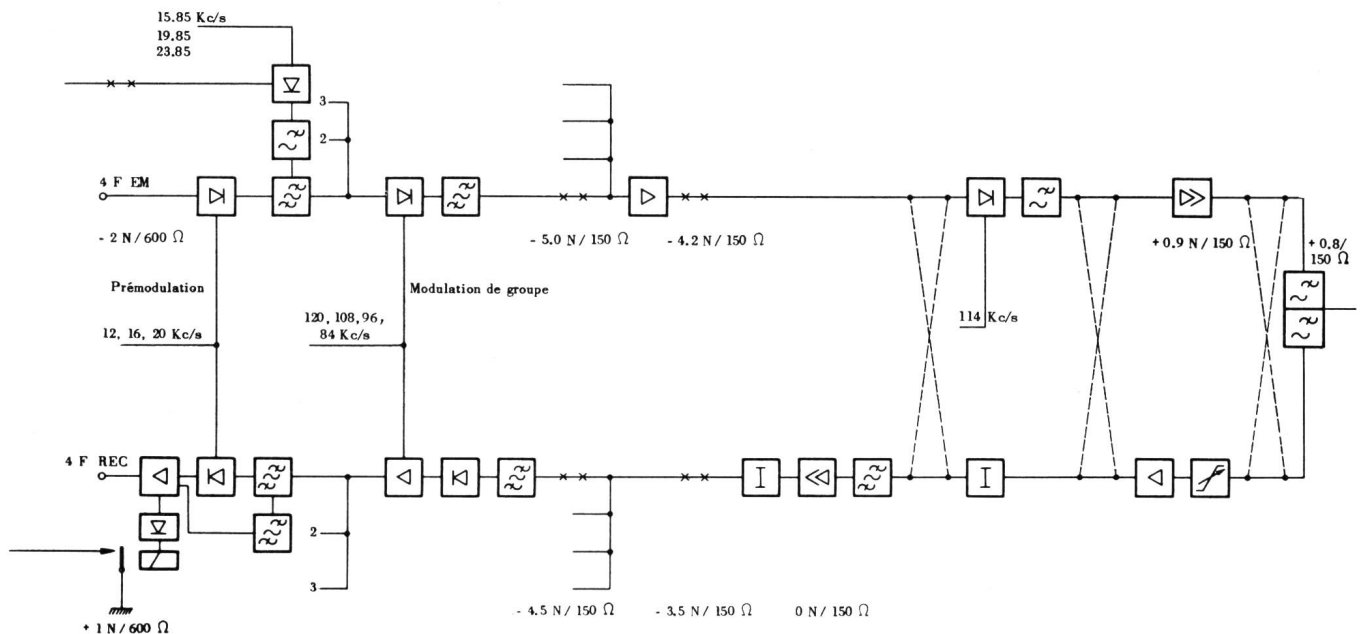


Fig. 12. Système Z-12 N

*Répéteurs intermédiaires*

Des répéteurs intermédiaires seront nécessaires dès que l'affaiblissement de la ligne à 108 kHz dépassera 8,5 N. Pour éviter la diaphonie par troisième circuit, les bandes de fréquences des deux sens de transmission sont interverties à chaque répéteur par une modulation à 114 kHz.

Les amplificateurs, les modulateurs, les filtres directionnels et le générateur à 114 kHz sont identiques à ceux des équipements terminaux.

Un bâti complet pour 36 voies contient 70 tubes C 3 m et la consommation totale de courant est d'environ 540 VA.

*Caractéristiques électriques*

Niveau à l'entrée B.F.: -2,0 N } Impédance 600 ohms  
 Niveau à la sortie B.F.: +1,0 N }  
 Distorsion d'affaiblissement d'une voie pour la bande des fréquences transmises: 2/5 de celle recommandée par le CCIF.  
 Tension de bruit de fond de la voie mesurée au point de niveau relatif +1 N: ≤ 0,8 mV.  
 Diaphonie inintelligible au point de niveau relatif + 1 N : ≤ 0,8 mV

Ecart de la diaphonie intelligible entre 2 voies quelconques:  
 $\geq 8,5 \text{ N}$

Niveau du courant de signalisation à 3,85 kHz par rapport au niveau relatif 0 :  
 $-0,5 \text{ N}$

Tension psophométrique produite par la signalisation mesurée au point de niveau relatif +1 N:

dans une voie voisine:  $\leq 2,5 \text{ mV}$

dans la même voie:  $\leq 10 \text{ mV}$

Niveau de puissance d'une voie sur la ligne: + 0,8 N

### 7. Système à courants porteurs «C»

L'administration suisse a limité la fréquence supérieure transmise sur la ligne à 72 kHz, ce qui a eu pour conséquence inévitable de réduire à 5 le nombre des voies avec un intervalle de fréquences de 6 kHz. On voulait éviter surtout les risques de diaphonie et de bruits trop élevés, puisqu'on prévoyait d'utiliser avant tout des câbles existants posés depuis très longtemps et qui ne paraissaient pas présenter toutes les garanties voulues à ce point de vue-là. Les essais effectués avec les prototypes livrés par les fournisseurs sur divers types de câbles ont permis de constater que les valeurs garanties pouvaient être respectées. On a pu ainsi corriger et changer certains points du cahier des charges avant de passer à la fabrication en série des équipements pour les 5 faisceaux de lignes avec un total de 44 systèmes qui procureront 220 voies.

Vingt systèmes devaient être mis en service fin 1954 sur les deux faisceaux de lignes: Berne-Bienne et Wohlen-Zurich. Cela permettra aux services d'exploitation téléphonique de juger de la qualité et de la sécurité de ces nouveaux systèmes et de tirer les conclusions pour les améliorations et changements qui se révéleront nécessaires.

Tout en augmentant l'effectif des lignes de certains faisceaux, on améliorera les conditions de transmission des abonnés éloignés des réseaux ruraux.

### 8. Autres systèmes

Le G.P.O. a également mis à son programme d'étude le développement de systèmes à courants porteurs pour courtes distances; l'intervalle de fréquences entre les voies est de 6 kHz, de sorte qu'on peut transmettre 8 voies dans le groupe primaire B des systèmes à courants porteurs normaux sur paires symétriques non chargées ou sur paires coaxiales. Les 8 voies sont transposées directement par une modulation à leur place définitive dans l'échelle des fréquences. Deux constructeurs utilisent des filtres à quartz, un troisième des filtres à bobines et condensateurs. Pour la signalisation on a choisi une fréquence hors bande de 4,3 kHz transmise à un niveau de -20 dB au-dessous du niveau relatif zéro; on a cherché à réaliser une signalisation à courant continu. Une onde pilote de 61 kHz sert à la surveillance des systèmes.

L'administration anglaise a l'intention d'utiliser ces systèmes sur les câbles à paires symétriques non chargées spécialement conçus pour la téléphonie à

courants porteurs et non sur des câbles ordinaires où il faudrait au préalable dépupiniser un certain nombre de paires.

### Conclusions

Nous avons essayé de donner un aperçu aussi complet que possible des tendances de la technique des courants porteurs appliquée aux réseaux ruraux, telle que nous avons pu la déduire des informations en notre possession. On constate tout d'abord que, par des méthodes bien différentes, on a cherché partout à réduire le prix de revient des équipements, et que les méthodes pour y arriver sont sensiblement différentes en Amérique et en Europe. Aux Etats-Unis d'Amérique (système N 1), il semble que ce soit plutôt par une rationalisation très poussée, se basant sur de très grandes séries de fabrication, que l'on ait cherché à abaisser le prix des équipements, sans craindre d'autre part de les compliquer par des éléments nouveaux (compandors, par exemple) pour pouvoir utiliser les câbles existants sur une bande de fréquences beaucoup plus étendue, tout en évitant un rééquilibrage coûteux des câbles. Si on le compare au système européen à 8 kHz et à deux bandes latérales transmises (système MG Z6N-T), on voit qu'il y a de grandes différences dans les conceptions: utilisation multiple du tube électronique dans l'amplificateur de voie, méthode de signalisation différente, etc., mais il est intéressant de constater que le système européen ne transmet que 6 voies.

Aux Etats-Unis, on est allé aussi plus loin dans l'occupation de la bande des fréquences sur des câbles anciens dont on a dépupinisé un certain nombre de quartes. En Europe, au contraire, on a préféré restreindre la bande de fréquences utilisée sur les paires dépupinisées des câbles anciens. Le système néerlandais avec ses 32 voies est prévu pour la transmission dans les deux sens sur deux câbles séparés à paires symétriques non chargées, spécialement construits pour courants porteurs.

Dans toutes les études comparatives des prix, on arrive toujours à la conclusion que la part importante dans le prix de l'équipement provient des éléments qui empêchent les diverses voies de s'influencer les unes et les autres (diaphonie, bruit, etc.), donc en particulier des filtres. C'est pourquoi on s'est surtout efforcé de simplifier ces éléments le plus possible, soit en augmentant l'espace entre les voies, soit par des procédés de modulation spéciaux.

Pour éviter les effets de diaphonie par 3<sup>e</sup> circuit, on peut transposer par modulation les deux sens de transmission dans les répéteurs intermédiaires, ce qui évite des bobines de self de blocage, et un équilibrage très poussé des paires utilisées. Une étude de chaque cas particulier permet de déterminer quelle est la méthode la plus économique.

Pour la signalisation, en général, on a toujours choisi une fréquence en dehors de la bande des fréquences vocales. Un système intéressant est certaine-



ment celui du système Z6N-T, qui permet de réaliser toutes les combinaisons de signaux existants dans les centraux automatiques ruraux. Dans certains systèmes, on a prévu une surveillance avec une régulation automatique de l'équivalent de la ligne ou des voies, dans les cas où les variations de température risquent de se faire sentir sur les lignes d'une certaine longueur; dans d'autres systèmes on se borne à contrôler leur bon fonctionnement par des ondes pilotes.

Au point de vue construction, la tendance générale est une réduction du volume des éléments, ce qui permet de placer un plus grand nombre d'organes sur un bâti, en réduisant ainsi la part des équipements communs (bâti, etc.) sur le prix de la voie. Ici aussi, les solutions choisies diffèrent beaucoup entre les systèmes américains et les systèmes européens.

D'une manière générale, on s'est efforcé de simplifier les mesures de maintenance et de rendre la suppression des dérangements plus facile.

Il est intéressant de noter qu'un bâti avec trois systèmes complets (36 voies) occupe dans le système N 1 un volume de 0,42 m<sup>3</sup> avec un total de 342 tubes électroniques, alors que le système européen Z-12 N ayant le même nombre de voies sur un bâti n'occupe qu'un volume de 0,35 m<sup>3</sup> avec un total de 70 tubes.

Le tableau I dans lequel nous avons réuni les caractéristiques essentielles des divers systèmes, permet de déduire les raisons pour lesquelles le choix s'est porté sur tel système plutôt que tel autre, si l'on tient compte des conditions dans lesquelles ces systèmes doivent travailler.

Aux Etats-Unis, le nombre maximum des voies que l'on peut transmettre simultanément sur une paire et dans un seul câble est de 24. En Europe, sans compandor et sans transposition et inversion des fréquences dans les répéteurs, la fréquence la plus élevée utilisée est 204 kHz, occupant des paires dans 2 câbles distincts. Le maximum des voies qu'on peut alors transmettre est 32 et en tirant parti des avantages économiques d'une allocation des fréquences de 6 kHz. Le choix de ce système a été dicté par la structure des réseaux où ces systèmes entrent en considération (Pays-Bas, Belgique). Dans les autres systèmes à 6 voies ou à 12 voies, la fréquence supérieure transmise en ligne est 124 kHz.

Il est certes difficile et prématuré de dire dans quelle direction la technique des courants porteurs pour courtes distances se dirigera et se cristallisera. Chaque administration a cherché la solution qui lui semblait la plus propre à résoudre les problèmes posés par l'amélioration des conditions d'exploitation des réseaux ruraux.

Tableau I

Système	Allocation des fréquences	Modulation	Bande de fréquences transmise en ligne	Signalisation	Nombre de voies	Répéteurs intermédiaires	Remarques
ATT	8 kHz	2 bandes latérales + porteur	44-140 kHz 164-260 kHz 2 paires	3,7 kHz	12	Transposition et inversion des bandes de fréquences	Compandor
Lenkurt	4 kHz	1 bande latérale	40-140 kHz 164-264 kHz 2 paires	3,55 kHz ou 3,4 kHz modulation de fréquence	24	Transposition et inversion des bandes de fréquences	Compandor selon les cas
PTT néerlandais	6 kHz	1 bande latérale	12- 58 kHz 12-204 kHz 2 câbles	4,3 kHz	8 32	normaux	—
FGF-Z6N	8 kHz	1 bande latérale	6- 50 kHz 64-108 kHz 1 paire	4 kHz	6	permutation des bandes de fréquences	—
MG-Z6N-T	8 kHz	2 bandes latérales + porteur	12- 60 kHz 76-124 kHz 1 paire	modulation du porteur	6	—	pas de porteur à la démodulation
S.H. et AEG-Z-12 N	4 kHz	1 bande latérale	6-54 kHz 60-108 kHz 1 paire	3,85 kHz	12	—	système dérivé du V-60
C administration suisse	6 kHz	1 bande latérale	8- 36 kHz 42- 70 kHz 1 paire	4 kHz	5	sans permutation de fréquences	2 pilotes pour surveillance de la ligne



Après avoir été à la conquête des réseaux interurbains nationaux et internationaux à grande distance, la technique des courants porteurs cherche à s'introduire aussi dans les faisceaux plus courts des réseaux ruraux, ce qui permettra d'atteindre en circuits à 4 fils un plus grand nombre d'abonnés, avec les avantages certains que cette méthode présente.

#### Bibliographie

- [1] *R. S. Caruthers*. The Type N-1 Carrier Telephone System: Objectives and Transmission Features. Bell Syst. Techn. J. **30** (1951), 1...32.
- [2] *W. E. Kahl* and *L. Pedersen*. Some Design Features of the Carrier Telephone System. Bell Syst. Techn. J. **30** (1951), 418...446.
- [3] *E. K. van Tassel*. Type-N Carrier Telephone System. Bell Lab. Rec. **30** (1952), 277...284.
- E. F. Vaage*. Cable Transmission Characteristics for the N Carrier System. Bell Lab. Rec. **30** (1952), 333...336.
- J. J. Buske*. The N 1 Carrier Oscillators. Bell Lab. Rec. **31** (1953), 48...51.
- L. A. Weber*. A Signaling Circuit for N 1 Carrier. Bell Lab. Rec. **31** (1953), 136...140.
- E. H. Perkins*. N 1 Carrier: System Equalization and Regulation. Bell Lab. Rec. **31** (1953), 251...255.
- W. R. Steeneck*. N 1 Carrier: Packaging of Equipment. Bell Lab. Rec. **31** (1953), 309...315.
- C. S. Yeutter*. N 1 Carrier: Repeaters and Group Units. Bell Lab. Rec. **31** (1953), 347...354.
- J. A. Watters*. Pole Mounted N 1 Carrier Repeaters. Bell Lab. Rec. **31** (1953), 397...400.
- R. D. Fracassi*. The Compandor in N 1 Carrier. Bell Lab. Rec. **31** (1953), 454...457.
- [4] *P. G. Edwards* and *L. R. Montfort*. The Type-O Carrier System. Bell Syst. Techn. J. **31** (1952), 688...723.
- [5] *R. S. Caruthers*. 24-Channel Single-Sideband Carrier Telephone System for Exchange and Toll Cable Use. Wire and Radio Communications 1954, February, p. 9.
- [6] *G. H. Bast* et *J. L. Hurault*. Système simplifié à courants porteurs pour courtes distances. Câbles et Transmission **7** (1953), 185...217.
- [7] *G. H. Bast* and *J. F. Schouten*. General Aspects of Carrier Telephony for Short-Haul Application. Philips Communication News **14** (1954), 78...85.
- [8] *J. Ensink* and *J. W. Scholten*. Electrical Design of the Philips Short-Haul Carrier Telephone System STR 112. Philips Communication News **14** (1954), 87...93.
- [9] *E. Timmermans*. Mechanical Design of the Philips Short-Haul Carrier Telephone System STR 112. Philips Communication News **14** (1954), 95...114.
- [10] Trägerfrequenzsystem FGF-Z6N. Felten & Guillaume, Fernmeldeanlagen GmbH, Nürnberg.
- [11] *L. Christiansen*. Das Nahverkehrs-Sechskanal-Trägerfrequenzsystem Z6N-T. S.E.G.-Nachrichten 1953, Nr. 2, S. 4...12.
- [12] *E. Buchmann* und *E. Freystedt*. Ein Trägersystem für den Nahverkehr mit dichter Belegung des Frequenzbandes (Z12N). Entwicklungsberichte der Siemens & Halske Aktiengesellschaft, 16. Jahrg., 4. Folge, Dezember 1953, S. 378...381.
- [13] *F. Locher*, *J. Valloton* et *W. Herrensberger*. Un nouveau système à courants porteurs pour courtes distances. Bull. techn. PTT 1952, No 11, p. 356...362.

### Literatur - Littérature - Letteratura

**Bartels, Hans**. Grundlagen der Verstärkertechnik. Neubearbeitete und erweiterte 4. Auflage = Monographien der elektrischen Nachrichtentechnik. Herausgegeben von Prof. Dr. Richard Feldtkeller. Bd. X. Stuttgart, S.-Hirzel-Verlag, 1954. 279 S., 181 Abbildungen. Preis geb. Fr. 22.90.

Seit der Erfindung der Elektronenröhre zu Beginn unseres Jahrhunderts und den ersten Versuchen, sie für die Verstärkung elektrischer Spannungen und Ströme auszunützen, erlebte die dadurch geschaffene Verstärkertechnik eine aussergewöhnlich rasche Entwicklung. Der Verstärker vermochte sich nicht nur auf dem Gebiete des Nachrichtenwesens, sondern auch in der Messtechnik ganz allgemein mit grossem Erfolg durchzusetzen. Er leistet überall nützliche, meistens sogar unentbehrliche Dienste für die Lösung der zahlreichen Aufgaben. Dementsprechend ist die Verstärkertechnik zu einem vielgestaltigen Fachgebiet geworden, das durch den heute immer mehr aufkommenden Transistor eine weitere Bereicherung erfährt.

Das vorliegende Buch über Verstärker erschien erstmals im Jahre 1942. Wenn es schon heute, neu bearbeitet und erweitert, in der vierten Auflage herausgegeben wird, so beweist dies sicher eindrücklich die Beliebtheit und weite Verbreitung, die es in Fachkreisen gefunden hat. Es handelt sich in der Tat um ein vorzügliches, in erster Linie für den praktisch tätigen Ingenieur und Techniker zugeschnittenes Buch. Denn im Gegensatz zu vielen andern Werken über das gleiche Fachgebiet, welche sich auf die Behandlung der Röhreneigenschaften und ihrer Anwendung in den Schaltungen beschränken, geht H. Bartels von der Aufgabenstellung aus, wie sie die Praxis erfordert, nämlich einen Verstärker samt seinen Bauelementen zu berechnen. Dementsprechend werden neben den eigentlichen Berechnungsgrundlagen der Schaltungen auch die Eigenschaften und die Dimensionierung der wesentlichen Bauelemente gleichberechtigt behandelt. Die klaren, kurzgefassten Ableitungen, die stets auf das für die praktische Tätigkeit Notwendige hinzielen, werden durch viele Tabellen und zahlreiches Kurvenmaterial in wertvoller Weise ergänzt.

In den einleitenden Kapiteln kommen die Grundbegriffe der Verstärkertechnik, die wichtigsten Messmethoden sowie Hilfsätze für die Berechnung einfacher Netzwerke zur Sprache. Anschliessend werden die Eigenschaften der Elektronenröhre behandelt. Ein spezieller, neu aufgenommener Abschnitt ist den Transistoren, ihrer Wirkungsweise und rechnerischen Behandlung mit Hilfe des Kennlinienfeldes und der Vierpolgleichungen gewidmet.

Die Dimensionierung des Übertragers als wichtiges Bauelement kommt eingehend zur Darstellung. Wir finden alle für seine praktische Berechnung notwendigen Unterlagen übersichtlich zusammengestellt. Auch die neueren Erkenntnisse über die verschiedenen Kernmaterialien fehlen nicht, und die Abhängigkeit ihrer Eigenschaften von Amplitude und Frequenz ist in nützlichen graphischen Darstellungen wiedergegeben.

Die nächsten Kapitel befassen sich mit der Berechnung der zahlreichen Schaltungen für Vor- und Leistungsverstärker. Eingehend werden die verschiedenen Kopplungsschaltungen zwischen den Röhren für die Übertragung schmaler und breiter Frequenzbänder behandelt. Ihre rechnerische Erfassung wird durch zahlreiche Kurvendarstellungen erleichtert. Auch über die Dimensionierung der Gleichstromverstärker und der in neuerer Zeit immer wichtiger werdenden Kettenverstärker findet der Leser die notwendigen Angaben.

Das letzte Kapitel behandelt die komplexen Probleme der Rückkopplung in ihren beiden Möglichkeiten der Mit- und Gegenkopplung und gibt ausserdem einen kurzen Überblick über die Netzwerktheorie.

Jedem Abschnitt ist ein reichhaltiges Literaturverzeichnis beigegeben, das ein tieferes Eindringen in die Materie und ein Zurückgreifen auf Originalarbeiten erleichtert. Es besteht kein Zweifel, dass auch die neue, dem modernen Stand der Verstärkertechnik angepasste 4. Auflage des Buches für den praktisch tätigen Ingenieur ein wertvolles Hilfsmittel darstellt und dem Studierenden als Einführung sehr nützlich sein wird. *F. Locher*