

Zeitschrift: Technische Mitteilungen / Schweizerische Post-, Telefon- und Telegrafienbetriebe = Bulletin technique / Entreprise des postes, téléphones et télégraphes suisses = Bollettino tecnico / Azienda delle poste, dei telefoni e dei telegrafi svizzeri

Herausgeber: Schweizerische Post-, Telefon- und Telegrafienbetriebe

Band: 34 (1956)

Heft: 6

Artikel: Die schweizerische Nachrichtentechnik gestern und - morgen = La technique suisse des télécommunications hier et... demain

Autor: Wettstein, G.A.

DOI: <https://doi.org/10.5169/seals-874529>

Nutzungsbedingungen

Die ETH-Bibliothek ist die Anbieterin der digitalisierten Zeitschriften. Sie besitzt keine Urheberrechte an den Zeitschriften und ist nicht verantwortlich für deren Inhalte. Die Rechte liegen in der Regel bei den Herausgebern beziehungsweise den externen Rechteinhabern. [Siehe Rechtliche Hinweise.](#)

Conditions d'utilisation

L'ETH Library est le fournisseur des revues numérisées. Elle ne détient aucun droit d'auteur sur les revues et n'est pas responsable de leur contenu. En règle générale, les droits sont détenus par les éditeurs ou les détenteurs de droits externes. [Voir Informations légales.](#)

Terms of use

The ETH Library is the provider of the digitised journals. It does not own any copyrights to the journals and is not responsible for their content. The rights usually lie with the publishers or the external rights holders. [See Legal notice.](#)

Download PDF: 15.03.2025

ETH-Bibliothek Zürich, E-Periodica, <https://www.e-periodica.ch>

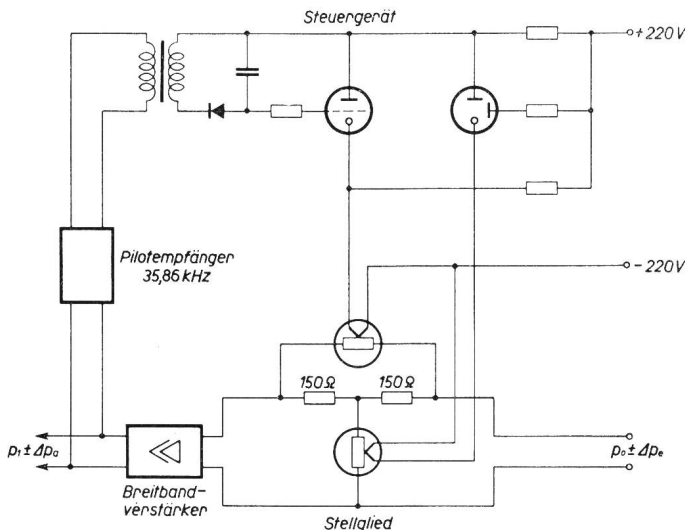


Fig. 21. Übersichtsstromlauf der Gruppenpilotregulierung als Beispiel einer geschlossenen Regelschaltung

Strom $I_{R\ddot{o}}$ durch die Röhre $R\ddot{o}$. $I_{R\ddot{o}}$ ist abhängig von der jeweiligen Gitterspannung U_g und kann von 0 bis zum Wert I_3 variieren. Falls ideale Elemente zur Verfügung ständen, würde die Kennlinie von I_1 beim Punkt $I_{R\ddot{o}} = I_3$ sowie beim Punkt $I_{R\ddot{o}} = 0$ einen idealen Knick beschreiben und in die Horizontale übergehen (s. Fig. 17). Der Strom I_2 durch die Thermistorheizung R_{H_3} setzt sich analog aus einem konstanten Strom I_4 (Hilfszündungsstrom) und dem Glimmlampenstrom I_{Gl} der Hauptzündstrecke zusammen. Nach dem Glimmlampenprinzip ($I_3 =$

$I_{Gl} + I_{R\ddot{o}}$) folgt, wieder unter Annahme idealer Elemente, eine Kurve für I_2 , wie sie in Figur 18 dargestellt ist. Der aus diesen Strömen I_1 und I_2 in den Heizkreisen des Stellgliedes resultierende Dämpfungsverlauf ist in Figur 19 dargestellt. Die Dämpfungen a_1 und a_2 sind die eingestellten Grenzwerte. Der Winkel γ ist direkt proportional zur Versteilerung. In Figur 20 ist der relative Ausgangspegel Δp_n in Funktion des relativen Eingangspegels Δp_e des gesamten Regelkreises aufgezeichnet. Im Gebiet zwischen p_1 und p_2 wirkt die volle Regelsteilheit (Pegeländerung $p_{20} - p_{10}$ klein). Das Verhältnis

$$\frac{p_2 - p_1}{p_{20} - p_{10}}$$

gibt direkt die Versteilerung an. Die Figur 21 zeigt schliesslich noch den Stromlauf des ganzen Regelkreises.

5. Schlussbemerkungen

Der Thermistor erweist sich als ein fast ideales Element für den Ausgleich der wetterbedingten Dämpfungsschwankungen in den Fernsprechleitungen. Der einzige Nachteil ist seine Empfindlichkeit gegenüber der Aussentemperatur, was besondere Massnahmen erfordert. Die thermische Zeitkonstante ist gut an diejenige der Leitungen angepasst, so dass die Stabilitätsprobleme bei einer indirekten Steuerung unwichtig sind. Mit Hilfe des Thermistors kann deshalb der Pegel auf einer Leitung praktisch bei allen Frequenzen konstant gehalten werden.

Die schweizerische Nachrichtentechnik gestern und - morgen

Von G. A. Wettstein, Bern¹

621.39 (494)
654.1 (494)

Als ich das letztmal an Ihrer Generalversammlung die Ehre hatte, zu Ihnen sprechen zu dürfen – es war dies 1954 –, da habe ich meine Ausführungen unter das Motto «Rückblick und Ausblick anlässlich der Einschaltung des 700 000. Telephonteilnehmers»² gestellt. Heute, nur zwei Jahre später, gehört bereits der Anschluss des 800 000. Teilnehmers schon der Vergangenheit an, das heisst, das abgelaufene Jahr war wiederum ein Rekordjahr, und die Zahlen des ersten Vierteljahres 1956 lassen erkennen, dass die Entwicklung wohl auch dieses Jahr noch im gleichen Masse anhält, wenn auch schon einige Anzeichen darauf hindeuten, dass die Hochkonjunktur ihren Kulminationspunkt doch vielleicht schon überschritten hat.

Der Geschäftsbericht des Bundesrates an die eidgenössischen Räte ist von deren Kommissionen bereits behandelt worden, und die Presse hat darüber schon einlässlich berichtet. Ich darf mir deshalb eine gründliche Kommentierung ersparen und mich auf

¹ Exposé, erstattet anlässlich der 29. ordentlichen Generalversammlung der «Pro Telephon» in Neuenburg, vom 16. Mai 1956.

² Vgl. Techn. Mitt. PTT 1954, Nr. 5, S. 195...206.

La technique suisse des télécommunications hier et... demain

Par G.-A. Wettstein, Berne¹

La dernière fois que j'ai eu l'honneur de vous parler à l'occasion de votre assemblée générale – c'était en 1954 –, j'avais intitulé ma causerie «700 000 abonnés au téléphone en Suisse. Regard vers le passé et perspective pour l'avenir»². Aujourd'hui, soit deux ans plus tard, le raccordement du 800 000^e abonné appartient déjà au passé; l'année dernière a été de nouveau une année-record, et les chiffres du premier trimestre de 1956 permettent de constater que la progression ne s'est pas ralentie jusqu'ici, même si quelques signes semblent montrer que la haute conjoncture a peut-être dépassé son point culminant.

Les commissions des chambres fédérales ont pris connaissance du rapport du Conseil fédéral sur sa gestion en 1955, dont la presse a donné de larges extraits. Je puis donc me passer de le commenter longuement et limiter mon exposé à quelques points importants intéressant particulièrement votre association.

¹ Exposé présenté à la 29^e assemblée générale de la société «Pro Telephon» le 16 mai 1956 à Neuchâtel.

² Voir Bulletin technique PTT 1954, n^o 5, p. 195...206.

einige wesentliche Punkte beschränken, die für unsere Vereinigung von besonderem Interesse sind.

1. Einige Angaben über das Geschäftsjahr 1955

a) *Telephon*

Das Jahr 1955 stand im Zeichen einer noch rascheren Zunahme des Telephonverkehrs. Diese äusserte sich einmal im Anwachsen der Zahl der Teilnehmeranschlüsse, die sich um 50 638 (46 636)³, und die der Sprechstellen, die sich um 73 197 (67 227) vermehrte, womit sich auf Ende 1955 ein Bestand von 794 899 Teilnehmeranschlüssen mit 1 214 640 Sprechstellen ergaben.

Noch ausgeprägter kommt die sich ständig beschleunigende Entwicklung des Telephons zum Ausdruck in der Steigerung des Gesprächsverkehrs. Die Gesamtzahl der taxpflichtigen Gespräche hat um 57,8 Millionen (48,4) auf 881,6 Millionen zugenommen. Davon entfallen 55,3 % auf Ortsgespräche, 43,2 % auf inländische Ferngespräche und 1,5 % auf den internationalen End- und Durchgangsverkehr.

Von einem taxpflichtigen Hauptanschluss aus wurden im Durchschnitt 1054 Gespräche geführt, was ziemlich genau der Zahl von 1954 entspricht, immerhin noch einen gewissen Rückgang gegenüber 1944 bedeutet. Jeder Schweizer telephonierte jährlich durchschnittlich 178mal, während in Kanada und in den USA über 400, in Schweden 330 und in Dänemark 274 Gespräche auf einen Einwohner entfallen. Wir übertreffen aber damit unsere Nachbarn in Frankreich und Deutschland immerhin noch wesentlich, da sich diese mit etwa 50 Gesprächen im Jahr begnügen.

b) *Telegraph*

Vom Telegraphen greife ich nur den Telexdienst heraus. Der absolute Verkehrszuwachs übersteigt auch hier alle bisherigen Jahresergebnisse. Im Europadienst ist der Verkehr von 1,5 auf über 2 Millionen Verbindungen gestiegen, was einer Verdreifachung gegenüber 1949 entspricht. Der Zuwachs der Überseeverbindungen beträgt 75 %. Es konnten 196 neue Anschlüsse erstellt werden, die eine Vermehrung von 20,8 % gegenüber dem Vorjahr bedeuten.

c) *Tarife für Telephon und Telegraph*

Die grossen Anstrengungen, die in den letzten Jahren von der schweizerischen PTT-Verwaltung und den verschiedenen Verwaltungen anderer Länder gemacht wurden, um die Weitverkehrsnetze mit Hilfe der wirtschaftlich günstigen und leistungsfähigen Träger- und Koaxialkabelanlagen zu modernisieren, beginnen Früchte zu tragen. Neben einer bemerkenswerten Verbesserung der Übertragungsqualität wird es allmählich möglich, auch die Tarife im internationalen Telephon- und Telegraphenverkehr zu senken.

Telephon

Nach einer Empfehlung des Internationalen beratenden Ausschusses für den Telephondienst (CCIF)

³ Die in Klammern gesetzten Zahlen beziehen sich auf das Vorjahr. Vgl. Techn. Mitt. PTT 1955, Nr. 6, S. 244 ff.

1. Quelques données sur l'exercice 1955

a) *Téléphone*

En 1955, l'augmentation du trafic téléphonique a été encore plus rapide que précédemment. C'est ce que montre l'accroissement du nombre des raccordements d'abonnés et des postes téléphoniques, qui est de 50 638 (46 636)³, respectivement de 73 197 (67 227). On comptait à la fin de 1955 794 899 raccordements et 1 214 640 postes téléphoniques.

L'augmentation du nombre des conversations montre de manière encore plus frappante le développement constant du téléphone. Le nombre total des conversations taxées s'est accru de 57,8 millions (48,4) et a atteint 881,6 millions. Les conversations locales représentent 55,3 % de ce chiffre, les conversations interurbaines intérieures 43,2 % et les conversations internationales terminales et de transit 1,5 %.

Il a été échangé en moyenne 1054 conversations par raccordement principal taxé, ce qui correspond à peu près au chiffre de 1954, mais constitue un léger recul par rapport à 1944. Chaque Suisse téléphone en moyenne 178 fois par an, alors qu'aux États-Unis d'Amérique on compte 400 conversations par habitant, en Suède 330 et au Danemark 274. Nous dépassons cependant sur ce point nos voisins la France et l'Allemagne, dont chaque habitant ne téléphone en moyenne que 50 fois par an.

b) *Télégraphe*

Du télégraphe, je ne considérerai que le service télex. L'augmentation absolue du trafic dépasse ici également tous les résultats enregistrés jusqu'à aujourd'hui. Dans le régime européen, le nombre des communications a passé de 1,5 à 2 millions; il a donc triplé depuis 1949. Les communications du régime extra-européen ont augmenté de 75 %. Il a été installé 196 nouveaux raccordements, ce qui représente 20,8 % de plus que l'année précédente.

c) *Tarifs téléphoniques et télégraphiques*

Les efforts incessants faits ces dernières années par l'administration suisse des PTT et les administrations de différents pays pour moderniser les réseaux de communication à grande distance en établissant des installations de câbles à courants porteurs et de câbles coaxiaux, économiques et à grand rendement, commencent à porter leurs fruits. On peut désormais, tout en améliorant grandement la qualité de la transmission, abaisser peu à peu les tarifs des communications téléphoniques et télégraphiques internationales.

Téléphone

Aux termes d'une recommandation du Comité consultatif international téléphonique (CCIT), les taxes devraient être abaissées de manière équitable

³ Les chiffres entre parenthèses sont ceux de l'année précédente. Voir Bulletin technique PTT 1955, n° 6, p. 244 ss.

sollen in den Sprechbeziehungen, in denen die Mehrzahl der Verbindungswege in modernen Kabeln verlaufen, die Gesprächstaxen im Hinblick auf die bedeutend wirtschaftlichere Ausnützung der Verbindungswege angemessen herabgesetzt werden. Da die Voraussetzungen für solche Taxermässigungen im Laufe des Jahres im Verkehr mit verschiedenen europäischen Ländern erfüllt wurden, konnten die Taxen mit Andorra, Finnland, Frankreich, Grossbritannien, Irland, Polen, dem Saargebiet, Schweden, der Tschechoslowakei und Ungarn um 20...30 % ermässigt werden. Die Inbetriebnahme einer direkten radiotelephonischen Verbindung zwischen Bern und Montevideo erlaubte ferner, die Gesprächstaxe mit Uruguay beträchtlich herabzusetzen.

Weitere, teilweise ansehnliche Taxermässigungen im Gesprächsverkehr konnten auch mit Aussereuropa und Ozean-Passagierschiffen gewährt werden. Die Revision der internationalen Gesprächstaxen war Ende des Jahres noch in vollem Gang.

Telegraph

Hier liessen sich die Taxen herabsetzen für Telegramme nach verschiedenen aussereuropäischen Ländern, für Telexverbindungen und Bildtelegramme nach verschiedenen europäischen Staaten.

d) Telephonrundspruch

Die Zahl der Rundspruchkonzessionen ist um 34 318 (40 648) auf 1,233 Millionen gestiegen. Die Zunahme verteilt sich auf 16 010 (21 275) Teilnehmer am drahtlosen Rundspruch und 19 469 (20 247) am Telephonrundspruch. An dieser erfreulichen Zunahme der Telephonrundspruchhörer, die gegenüber dem letzten Jahr nur unwesentlich zurückblieb, hat die «Pro Telephon» mit ihrem Telephonrundspruchdienst ein besonderes Verdienst.

Diese gewaltige Verkehrsentwicklung spiegelt sich im Rechnungsergebnis wider, wo wir einen Betriebsgewinn von 78,6 Millionen Franken (64,4) ausweisen konnten, an dem das Telephon mit 116,9 Millionen partizipiert, während die Post einen Betriebsverlust von 38,3 Millionen Franken auswies. Die Taxerevisionen bei Post und Telephon drängen sich von Jahr zu Jahr immer mehr auf.

2. Unsere Bestrebungen zur Verbesserung der Qualität im schweizerischen Telephonnetz

Die erfreuliche Verkehrsentwicklung bedingt jedoch einen ständigen Ausbau des gesamten Netzes. Wir dürfen uns nicht nur auf die Erweiterung unserer Anlagen beschränken, sondern müssen auch der Hebung der Übertragungsqualität unsere ganz besondere Sorgfalt angedeihen lassen. Ich möchte deshalb das Schwergewicht meiner heutigen Ausführungen auf diese Verbesserung der Übertragungsqualität legen, wobei auch hier wieder nur jene Gebiete berührt werden sollen, an denen die «Pro Telephon» direkt interessiert oder mitbeteiligt ist.

dans les relations où la grande majorité des liaisons sont établies par des câbles de type moderne, du fait que ces liaisons peuvent être exploitées plus économiquement. Les conditions justifiant une baisse des taxes s'étant trouvées réalisées, au cours de l'année, dans les relations avec plusieurs pays européens, on a pu réduire de 20 à 30 % les taxes des conversations avec les vallées d'Andorre, la Finlande, la France, la Grande-Bretagne, la Hongrie, l'Irlande, la Pologne, le territoire de la Sarre, la Suède et la Tchécoslovaquie. La mise en service d'une communication radiotéléphonique entre Berne et Montevideo a permis en outre de réduire considérablement la taxe des conversations avec l'Uruguay.

D'autres réductions de taxe – dont certaines assez substantielles – ont été accordées pour les conversations avec certains pays extra-européens et navires en mer. A la fin de l'année, la révision des taxes de conversations internationales se poursuivait activement.

Télégraphe

On a pu réduire les taxes des télégrammes à destination de différents pays du régime extra-européen, de même que celles des communications télex et des phototélégrammes pour plusieurs pays d'Europe.

d) Télédiffusion

Le nombre des concessions d'auditeurs a augmenté de 34 318 (40 648) et atteint maintenant 1,233 million. L'augmentation se répartit ainsi: 16 010 (21 275) auditeurs de la radiodiffusion et 19 469 (20 247) abonnés à la télédiffusion. Elle n'est que très peu inférieure à celle de l'année précédente et est due pour une bonne part au travail de la société «Pro Telephon» et de son service de télédiffusion.

Cet énorme accroissement du trafic en général se reflète dans le résultat des comptes. Le bénéfice d'exploitation se chiffre par 78,6 millions de francs (64,4); le téléphone y participe pour 116,9 millions, tandis que la poste enregistre un déficit d'exploitation de 38,3 millions de francs. Une révision des taxes postales et téléphoniques apparaît d'année en année plus urgente.

2. Nos efforts pour améliorer la qualité du service sur le réseau téléphonique suisse

Ce réjouissant essor du trafic exige cependant l'extension continuelle de l'ensemble du réseau. Nous ne pouvons nous contenter d'agrandir nos installations, mais devons vouer tous nos soins à améliorer la qualité de la transmission. C'est sur ce point que j'aimerais aujourd'hui faire porter mes considérations, en me limitant toutefois aux domaines auxquels la société «Pro Telephon» est directement intéressée ou apporte son utile contribution.

Les facteurs qui déterminent la qualité d'une communication téléphonique, laquelle se compose de l'appareil de l'abonné appelant, des circuits locaux, régionaux et interurbains, des centraux locaux, in-

Die Faktoren, die die Qualität einer Telephonverbindung, die sich von der Teilnehmerrüstung des anrufenden Teilnehmers über Orts-, Bezirks- und Fernleitungen, über Lokal-, Fern- und Transitzentralen bis zur Teilnehmerrüstung des gewünschten Gesprächspartners aufbaut, bestimmen, sind Dämpfung, Frequenzgang, Neben- und Übersprechen, Laufzeitverzerrungen, Geräusche und Echo. Für jedes dieser Schaltelemente wird versucht, optimale Werte zu erhalten, damit die Qualität der zusammengesetzten Verbindung auch im extremsten Fall womöglich noch innerhalb der vom CCIF empfohlenen Grenzwerte liegt.

a) Teilnehmeranlagen

Mit der neuen Teilnehmerstation Modell 50 ist es gelungen, die Übertragungsgüte wesentlich zu verbessern. Dabei sei nicht nur an die Verbesserung der Bezugsdämpfung von mehr als 1 Neper erinnert, sondern auch an die bessere Verständlichkeit der Gespräche als ebenso wichtigem Faktor, wofür sowohl das Frequenzband von 300...3400 Hz, der hohe Wirkungsgrad des Sende- und Empfangssystems als auch die gute Rückhördämpfung massgebend sind. Mit Rücksicht auf die ständige Weiterentwicklung des Hochfrequenz-Telephonrundspruchs werden heute alle Sprechstationen HF-entstört.

An der 14. Schweizerischen Tagung für elektrische Nachrichtentechnik vom letzten Jahr wurde anlässlich der Besichtigung verschiedener Institute der Eidgenössischen Technischen Hochschule eine neue Station mit Transistoren gezeigt, die das Institut für Fernmeldestromtechnik im Auftrag der Hasler-Stiftung entwickelt hat. Bekanntlich sind die bisher verwendeten Kohlenmikrophone in bezug auf Frequenzgang, Klirrfaktor, Stabilität und Rauschen nicht einwandfrei. Bei Stationen mit Transistorverstärkern können nun die Kohlenmikrophone durch elektromagnetische oder elektrodynamische Mikrophone ersetzt werden, die die vorerwähnten Nachteile nicht aufweisen und zudem in bezug auf Betriebssicherheit und Unterhalt günstiger sind. In der vorerwähnten Station der ETH ist das Kohlenmikrophon durch eine Hörerkapsel ersetzt. Vorschläge für Stationen mit Transistorverstärker liegen ebenfalls bereits aus der schweizerischen Telephonindustrie vor. Trotzdem solche heute noch erheblich teurer sind als die bisherigen Apparate, kann doch in absehbarer Zeit mit deren Einführung gerechnet werden. Es darf angenommen werden, dass bei dieser Gelegenheit noch andere grundlegende Änderungen an der Station vorgenommen werden. Ich denke dabei an die Einführung eines Tastaturnummernschalters in Verbindung mit neuen Automaten systemen. Die Anwendung von Koordinatenwählern in der Automatik verlockt gerade dazu, die bisherige Technik des Wahlvorganges zu ändern und an Stelle von Impulsserien nur noch einzelne Markierimpulse zu verwenden.

terurbains et de transit, et enfin de l'appareil de l'abonné appelé, sont l'affaiblissement, la caractéristique de fréquence, la diaphonie, la distorsion de phase, les bruits et l'écho. On cherche à obtenir des valeurs optimums pour chacun des éléments de la communication, de manière que dans le cas le plus défavorable la qualité soit, autant qu'il est possible, encore comprise entre les valeurs limites recommandées par le CCIT.

a) Installations d'abonnés

En mettant au point la nouvelle station d'abonné modèle 50, on a réussi à améliorer nettement la qualité de la transmission. Je ne pense pas seulement à l'amélioration de l'équivalent de référence, de plus de 1 neper, mais aussi à ce facteur non moins important qu'est la meilleure intelligibilité, due au fait que la bande de fréquence a été portée à 300...3400 Hz, au rendement élevé des systèmes émetteur et récepteur ainsi qu'au bon affaiblissement de l'effet local. Etant donné que la télédiffusion à haute fréquence ne cesse de se développer, toutes les stations sont actuellement déparasitées pour la haute fréquence.

L'année dernière, lorsque les participants à la XIV^e journée de la technique des télécommunications visitèrent différents instituts de l'Ecole polytechnique fédérale, on leur montra une nouvelle station avec transistors que l'institut pour la technique des courants faibles avait mise au point à la demande de la fondation Hasler. On sait que les microphones à charbon utilisés jusqu'ici ne donnent pas toute satisfaction sous le rapport de la caractéristique de fréquence, du coefficient de distorsion harmonique, de la stabilité et du bruit. Dans les stations avec amplificateurs à transistors, les microphones à charbon peuvent être remplacés par des microphones électromagnétiques ou électrodynamiques, qui ne présentent pas ces inconvénients et sont en outre plus sûrs en service et d'un entretien plus facile. Dans la station dont je viens de parler, le microphone à charbon est remplacé par une capsule d'écoute. L'industrie téléphonique suisse a déjà présenté des propositions pour des stations munies d'amplificateurs à transistors. Bien que ces appareils soient encore plus chers que les appareils actuels, on peut admettre qu'ils seront adoptés d'ici quelques années. A cette occasion, il est probable que la station subira encore d'autres changements importants. Je pense en particulier à l'emploi d'un clavier remplaçant le disque d'appel, en rapport avec la mise en service d'un nouveau système d'automates. L'emploi de sélecteurs à coordonnées dans le système automatique aura probablement pour effet de modifier la technique actuelle de la sélection; les séries d'impulsions seront remplacées par quelques impulsions de marquage.

Dans le domaine des automates domestiques, des essais ont été faits il y a longtemps déjà avec des sélecteurs à coordonnées. Les expériences faites sont

Bekanntlich sind auf dem Gebiet der Hausautomaten schon längere Zeit Versuche mit Koordinatenwählern durchgeführt worden. Die bisher gemachten Erfahrungen sind ermutigend, so dass wir uns entschlossen haben, den bisherigen Automaten V/30 der Firma Hasler AG. durch einen neuen Typ zu ersetzen, der als Schaltelemente ausschliesslich Koordinatenwähler System Trachsel und PTT-Kleinrelais verwendet.

Als weitere Neuerung auf dem Gebiete der Teilnehmeranlagen verdient die von uns angeregte und von der Firma Gfeller AG. entwickelte Vermittlungseinrichtung für Hotels und Spitäler, die dem Bedürfnis für eine dezentralisierte Bedienung Rechnung trägt, erwähnt zu werden. Diese Anlage enthält eine schnurlose Vermittlungseinrichtung, kombiniert mit einem Automaten für den Service- und Gästeverkehr. Sowohl die Service- als auch die ZB-Stationen der Zimmer können entweder von der Vermittlungseinrichtung aus, oder, mit Hilfe einer besonderen Nachtschaltung, von jeder Servicestation aus in gleicher Weise bedient werden. Die von der Lieferfirma an der diesjährigen Mustermesse gezeigte Einrichtung enthält ebenfalls ausschliesslich Koordinatenwähler und PTT-Kleinrelais.

Die von verschiedenen Seiten propagierten drahtlosen Personensuch-Einrichtungen haben uns veranlasst, Richtlinien für die Konzessionierung solcher Anlagen aufzustellen. Der Vorteil dieser neuen Sucheinrichtung liegt darin, dass das Suchzeichen in kleinen tragbaren Empfängern erscheint und somit nur noch vom Gesuchten gehört wird.

b) Leitungsnetz

Die Pupinisierung, das heisst die künstliche Induktivitätserhöhung des Fern- und Bezirkskabelnetzes mit 177 mH je 1830 m, gestattete die Übertragung eines Frequenzbandes für Telephonie bis zu 2200 Hz. Mit der Festlegung eines Sprechfrequenzbandes zwischen 300 und 3400 Hz drängten sich andere Massnahmen auf. Man bespulte die Stammlinien mit 88,5 mH und schaltete auch in Teilnehmerleitungen von über 5 km Länge Induktionsspulen mit 15,5 mH ein. Mit der Einführung der Träger- und Koaxialtechnik ging man ausschliesslich auf Vierdrahtleitungen über. Die günstigste Lösung einer Telephonverbindung wäre eine vierdrähtige Verbindung von Teilnehmerstation zu Teilnehmerstation, was aber heute wirtschaftlich noch untragbar ist. So führen wir die Leitungen vierdrähtig bis in die Fernendämter, in vereinzelten Fällen sogar bis in die Netzgruppen hinein.

Die neuen Koaxialkabel ermöglichen die Übertragung eines Frequenzbandes bis zu 6 MHz, womit der Austausch von Fernsehprogrammen möglich wird.

Unser Kabelnetz, das heute bereits auf eine Länge von über 41 000 km angewachsen ist, dient aber nicht nur der Telephonie und der Telegraphie allein, son-

encourageantes, aussi avons-nous décidé de remplacer l'automate V/30 des établissements Hasler S. A. par un nouveau type ne comportant, comme éléments de commutation, que des sélecteurs à coordonnées système Trachsel et des relais du petit modèle des PTT.

Il convient de mentionner encore, comme nouveauté dans le domaine des installations d'abonnés, le commutateur pour hôtels et hôpitaux étudié et mis au point, à notre demande, par les établissements Gfeller S.A. Il permet un service décentralisé. L'installation comprend un dispositif de commutation sans cordons, combiné avec un automate servant aussi bien à la correspondance des divers services qu'à celle des hôtes. Les stations de service et les stations BC des chambres peuvent être desservies de la même manière soit par le dispositif de commutation, soit, grâce à une connexion de nuit spéciale, par chaque station de service. L'installation que le fournisseur a exposée cette année à la Foire d'échantillons ne comprend également que des sélecteurs à coordonnées et des relais du petit modèle des PTT.

La propagande faite de divers côtés en faveur d'installations sans fil pour la recherche de personnes nous a engagés à établir des directives réglant l'octroi de concessions pour ce genre d'installations. Ce nouveau système présente l'avantage que le signal de recherche apparaît dans de petits récepteurs transportables et qu'ainsi seule la personne recherchée peut l'entendre.

b) Réseau des lignes

La pupinisation, autrement dit l'augmentation artificielle de l'inductance sur les câbles interurbains et régionaux par l'insertion de bobines de 177 mH tous les 1830 m, permettait la transmission d'une bande de fréquences allant jusqu'à 2200 Hz pour la téléphonie. Les limites de la bande des fréquences vocales ayant été fixées à 300 et 3400 Hz, il était nécessaire de prendre d'autres mesures. On inséra sur les circuits réels des bobines de 88,5 mH; sur les lignes d'abonnés de plus de 5 km de longueur, on monta aussi des bobines, mais de 15,5 mH seulement. La mise en service des câbles à courants porteurs et des câbles coaxiaux permet de ne plus constituer que des circuits à quatre fils. Le mieux serait d'avoir la communication complète à quatre fils de poste d'abonné à poste d'abonné; ce n'est pas possible actuellement, en raison des frais trop élevés. Les circuits à quatre fils sont amenés jusqu'aux centraux terminus interurbains, dans certains cas même jusqu'aux centraux principaux de groupes de réseaux.

On peut, sur les câbles coaxiaux, transmettre une bande de fréquences allant jusqu'à 6 MHz et par conséquent échanger par ce moyen des programmes de télévision.

Le réseau suisse des câbles, qui accuse aujourd'hui une longueur de 41 000 km, ne sert pas seulement

dem es enthält auch die Musikleitungen, die die Studios mit den Sendern verbinden und die Programmzustellungen nach den Telephonrundsprachzentralen besorgen. Diese Musikleitungen haben Frequenzbänder von 50...10 000 Hz zu übertragen. Die Einführung des UKW-Rundspraches mit einem Endausbau von 48 Sendern sowie die Erweiterung des Telephonrundspraches auf sechs Programme bedeuten für unseren Baudienst ausserordentliche Anstrengungen für die Bereitstellung der notwendigen Musikleitungen.

Diese teuren, vielfach ausgenützten Fernleitungen erfordern auch eine peinliche Betriebsüberwachung. Das ganze Träger- und Koaxialnetz ist von einem Netz von Leitungspilotfrequenzen sowie Gruppen- und Sekundär-Gruppenpilotfrequenzen durchzogen, die der automatischen Betriebsüberwachung und der Steuerung der Regelverstärker dienen. In den Fern- und Bezirkskabeln wird die Isolation automatisch überwacht, was den sofortigen Eingriff im Störfalle ermöglicht.

Die Betriebssicherheit hängt auch wesentlich von der Wahl der Trassen ab. Verschiedene Trassen für ein und dieselbe Strecke erhöhen die Sicherheit vor allem im Gebirge, wo nicht selten mit Erdbeben zu rechnen ist. Kabel, die Vibrationen oder Wärmedilatationen unterworfen sind, werden neuerdings mit antimonlegiertem Bleimantel versehen. In korrosiv wirkendem Boden wird an Stelle von Jute eine Schutzhülle aus Polyvinylchlorid (PVC) über dem Bleimantel angebracht.

Die sich im Bau und Ausbau befindenden Richtstrahlverbindungen dienen in erster Linie zur Sicherung des Fernkabelnetzes.

Dem drahtlosen Überseedienst stehen heute 24 Kanäle zur Verfügung, deren Ausbau noch nicht abgeschlossen ist. Die Ausbreitungsbedingungen für die von der Radiotelephonie benutzten Kurzwellen sind für die nächsten Jahre gut, weil die Sonnenfleckenzahl, die einem elfjährigen Zyklus unterworfen ist, sich jetzt im Zunehmen befindet.

Das nationale und das internationale Telexnetz wird durch Wechselstrom-Telegraphiekanäle gebildet, die, wie die Telephoniekanäle, «geträgert» sind und in den nämlichen Kabeln verlaufen. Im internationalen Telexverkehr über Drahtleitungen werden pro 100 000 übermittelten Zeichen nur maximal 3 Fehlerzeichen und im drahtlosen Überseetelexverkehr nach den USA 1 Fehler auf 10 000 Zeichen zugelassen, was die hohe Übertragungsqualität auch für diese Übermittlungsart illustriert.

c) Zentralen

Die beinahe abgeschlossene Automatisierung des schweizerischen Telephonnetzes versetzt uns in die Lage, an die Auswechslung älterer Zentralen heranzutreten und gleichzeitig modernere Typen einzu-

zu la téléphonie et à la télégraphie, mais aussi à la transmission de la musique par des circuits spéciaux reliant les studios aux émetteurs et alimentant les centraux de télédiffusion. Ces circuits musicaux transmettent des bandes de fréquences de 50...10 000 Hz. L'introduction de la radiodiffusion sur ondes ultra-courtes, avec 48 émetteurs en tout, et la transmission du 6^e programme de la télédiffusion exigeront de notre service de construction d'importants efforts pour l'établissement des circuits musicaux nécessaires.

Ces circuits interurbains à utilisation multiple, établis à grands frais, doivent être constamment surveillés. Tout le réseau des câbles à courants porteurs et des câbles coaxiaux est complété par un réseau de fréquences pilotes de lignes, ainsi que de fréquences pilotes de groupes et de groupes secondaires, qui le surveillent automatiquement et commandent les amplificateurs de réglage. Sur les câbles interurbains et régionaux, l'isolement est également surveillé automatiquement, ce qui permet d'intervenir sans retard en cas de dérangement.

La sécurité du service dépend aussi dans une large mesure du choix des tracés. L'existence de plusieurs tracés pour un seul et même trajet augmente la sécurité, surtout en montagne où les éboulements sont fréquents. Les câbles exposés aux vibrations ou aux dilatations sous l'effet de la chaleur sont pourvus, depuis peu, d'une gaine de plomb allié d'antimoine. Dans les terrains agressifs, le plomb est entouré, au lieu de jute, d'une enveloppe de chlorure de polyvinyle (PVC).

Les liaisons par faisceaux hertziens en voie de construction ou d'extension sont destinées en premier lieu à suppléer aux défaillances éventuelles du réseau des câbles interurbains.

Le service transocéanien sans fil dispose aujourd'hui de 24 voies; ce nombre augmentera encore. Les conditions de propagation des ondes courtes utilisées en radiotéléphonie seront bonnes ces prochaines années, parce que le nombre des taches solaires, qui varie suivant un cycle de onze ans, sera en période d'augmentation.

Le réseau télex national et international est formé de voies télégraphiques à courant alternatif qui, comme les voies téléphoniques, empruntent des circuits à courants porteurs placés dans les mêmes câbles. Dans le service télex international par fil, on admet au maximum 3 signaux faux sur 100 000 signaux transmis, et dans le service sans fil avec les Etats-Unis d'Amérique, 1 signal faux sur 10 000 signaux transmis. Cela montre la haute qualité atteinte également par ce genre de transmission.

c) Centraux

L'automatisation du réseau téléphonique suisse étant à peu près terminée, nous pouvons nous occuper maintenant du remplacement des plus vieux centraux et de l'introduction de types modernes. Pour

führen. Für die nächsten Jahre sind in grösseren Städten gegen 20 neue Quartierzentralen mit Anschlusskapazitäten von 10 000...20 000 Anschlüssen geplant. In der Netzgruppe Zürich, wo der Zuwachs besonders stark ist, muss durch eine grosszügige Umnummerierung die Kapazität von 100 000 auf 300 000 Anschlüsse erweitert werden.

Im Fernbetrieb werden dieses Jahr in Bern und in Zürich neue Tandemämter eröffnet, die eine direkte vierdrähtige Durchschaltung der Sprechwege ermöglichen. Im neuen Tandemamt Zürich wurde gleichzeitig ein neues Automatenystem eingeführt, das 7E-System der Standard Telephon und Radio AG., das mit der sogenannten Phasenwahl arbeitet.

Die Albis-Werke Zürich AG. werden in neuen Landzentralen den Hebdrehwähler durch den Motorwähler ersetzen, und die Hasler AG. hat in der demnächst dem Betrieb zu übergebenden automatisierten Netzgruppe Sursee erstmals an Stelle der Impulswahl eine Mehrfrequenz-Codewahl auf den Verbindungsleitungen eingerichtet.

Die internationalen Selbstwahlbeziehungen Basel-Lörrach und St.Gallen-Vorarlberg werden erweitert durch die Einführung der Selbstwahl zwischen Kreuzlingen und Konstanz, denen später noch weitere Richtungen folgen werden.

3. Schlussbemerkungen

Aus dem bisher Gesagten könnte leicht der Eindruck entstehen, dass bei uns nur noch erfunden und verbessert werde. Sie brauchen sich darüber nicht zu beunruhigen, denn glücklicherweise ist dem nicht so, doch dürfen wir uns dem Fortschritt nicht verschliessen. Wir erblicken unsere Hauptaufgabe nach wie vor darin, dafür besorgt zu sein, dass die verschiedenen Übertragungsmittel sinnvoll kombiniert werden, dass das Alte gepflegt und dem Neuen der Eintritt nicht verwehrt wird, um so den einwandfreien Betrieb aller bestehenden Einrichtungen zum Vorteil unserer Kunden und im Interesse unserer Verwaltung sicherzustellen.

Dass uns die «Pro Telephon» bei der Erfüllung unserer Aufgabe zum Wohle der Allgemeinheit tatkräftig unterstützt, verdient den Dank und die Anerkennung der Verwaltung.

Es ist mir ein Bedürfnis, Ihnen, meine Herren, vorab Ihrem verehrten Herrn Präsidenten, den Kollegen des Ausschusses und des Vorstandes sowie der Geschäftsstelle in Zürich herzlich zu danken für die harmonische Zusammenarbeit im Schosse Ihrer Vereinigung. Dank gebührt aber auch Ihnen allen, die Sie als Fabrikanten und Lieferanten das Ihre dazu beitragen, die schweizerische Nachrichtentechnik stets auf jenem hohen Stande zu halten, den sie nun schon seit Jahren innehat und der auch im Ausland gebührend anerkannt wird. Diesen Stand nicht nur zu wahren, sondern ihn unablässig weiter auszubauen,

ces prochaines années, on a projeté d'établir dans les plus grandes villes près de 20 nouveaux centraux de quartier d'une capacité de 10 000...20 000 raccords chacun. Dans le groupe de réseaux de Zurich, où l'augmentation est particulièrement forte, un important changement de numérotation portera la capacité des installations de 100 000 à 300 000 raccords.

De nouveaux centraux tandems seront mis en service cette année à Berne et à Zurich; ils permettront d'établir des voies de conversation à quatre fils directes. Dans le nouveau central tandem de Zurich, on a introduit en même temps un nouveau système d'automates, le système 7 E de la Standard Téléphone et Radio S.A., qui fonctionne au moyen de la sélection dite par déphasage.

Les établissements Albiswerk S.A. remplaceront, dans les nouveaux centraux ruraux, les sélecteurs à deux mouvements par des sélecteurs à moteur; de son côté, pour le groupe de réseaux automatiques de Sursee qui sera bientôt mis en exploitation, la Hasler S.A. a installé pour la première fois, au lieu de la sélection par impulsions, un système de sélection par code à plusieurs fréquences sur les circuits de jonction.

Les relations internationales à commutation automatique Bâle-Lörrach et St-Gall-Vorarlberg seront complétées par la relation Kreuzlingen-Constance; par la suite, d'autres relations encore seront exploitées d'après ce système.

3. Conclusion

Les considérations qui précèdent pourraient faire naître l'idée que nous nous occupons surtout d'inventer et d'améliorer. Vous pouvez bannir toute inquiétude à cet égard, car il n'en est heureusement pas ainsi. Nous ne pouvons cependant refuser de suivre le progrès. Nous estimons que notre premier devoir est toujours de veiller à ce que les divers moyens de transmission soient judicieusement combinés, à ce qu'on prenne soin des choses anciennes tout en laissant entrer les choses nouvelles, de manière à assurer une exploitation irréprochable de toutes les installations pour le bien de nos clients et l'intérêt de l'administration.

L'administration exprime à la société «Pro Telephon» sa reconnaissance pour l'aide efficace que cette société lui apporte dans l'accomplissement de sa tâche en vue du bien de la communauté.

Je me sens pressé, Messieurs, de vous remercier tous, en particulier votre président, les collègues de la commission et du comité, ceux du comité directeur de Zurich, de la collaboration harmonieuse que vous savez faire régner au sein de votre société. Mes remerciements s'adressent aussi à tous les fabricants et fournisseurs qui s'efforcent par tous les moyens de maintenir la technique suisse des télécommunications au niveau élevé qu'elle a atteint depuis plusieurs années et qui lui vaut la considération de l'étranger.

dies sei der Leitgedanke für die Zukunft, dem wir, jeder an seinem Ort, aber ausgerichtet auf das gemeinsame Ziel, nachstreben wollen. Möge unseren gemeinsamen Anstrengungen – der «Pro Telephon» und der Telephon- und Telegraphenverwaltung – zur Verbreitung des Telephons in der Schweiz auch im laufenden Jahre ein voller Erfolg beschieden sein.

Pour l'avenir, notre but doit être non seulement de maintenir ce niveau, mais de l'élever encore. Nous voulons, en restant chacun à sa place, tendre ensemble à ce but commun. Je souhaite que les efforts réunis de la société «Pro Telephon» et de l'administration des téléphones et des télégraphes en vue de l'expansion du téléphone en Suisse aient cette année aussi un plein succès.

Verschiedenes - Divers - Notizie varie

29. ordentliche Generalversammlung der «Pro Telephon»

Im «Salle du Grand Conseil» des Schlosses Neuenburg fand am 16. Mai d. J. die 29. ordentliche Generalversammlung der Vereinigung «Pro Telephon» statt. Einen prächtigen Maientag hatte sich der Vorstand für diesen Anlass ausersehen, wofür es bei den diesjährigen Witterungsverhältnissen eines besonderen Fingerspitzengefühles bedurfte! Das liebliche Städtchen Neuenburg mit seinem imposanten See waren in strahlenden Sonnenschein gebadet. Hoch über den Zinnen der Stadt erhebt sich das Schloss (vgl. Fig. 1), der Tagungsort. Der Würde der Stätte entsprechend walteten die Weibel ihres Amtes und liessen auch jene einmal den prächtigen Grossratssaal betreten, die nicht «des Rats» sind, sondern sich normalerweise mit den Tribünenplätzen zufriedengeben müssen. Die Beteiligung an der Versammlung war ausserordentlich gross.

In Front der halbkreisförmig angeordneten Ratssitze, da, wo sonst die Regierung mit ihrem Tross Platz nimmt, hatte der Präsident der «Pro Telephon», Dipl.-Ing. ETH *Otto Gfeller*, Platz genommen, flankiert vom Vizepräsidenten, Direktor *W. Ehrat*, und dem Geschäftsführer der «Pro Telephon», *K. Boner*.

derlin und alt Direktor *A. Möckli*. Entschuldigen liessen sich die Herren Dr. h. c. *R. Stadler*, Dr. ing. h. c. *A. Muri* sowie alt Generaldirektor *E. Glaus*. Von der Generaldirektion PTT waren anwesend und wurden begrüsst die Herren Direktor *G. A. Wettstein*, Prof. *W. Furrer*, Vizedirektor *J. Kaufmann*, die Herren Unterabteilungschefs Dr. *E. Metzler* und *G. Denzler* sowie Sektionschef *H. Abrecht* und Inspektor *H. Hitz*. Von der Telephondirektion Neuenburg entbot der Präsident besonders Gruss den Herren Direktor *H. Leuenberger* und Adjunkt *L. Glanzmann*, die sich besonders für die Organisation der Generalversammlung eingesetzt hatten. Ausserdem konnten begrüsst werden: die Herren Prof. *H. E. Weber* vom Institut für Fernmeldetechnik der Eidg. Technischen Hochschule in Zürich, Prof. *E. Juillard*, Lausanne, die Rechnungsrevisoren, das heisst die Herren *P. G. Meyer* (Zellweger AG., Uster) und Direktor *A. Weiss* (Sodeco, Genf), sowie der Vertreter der Schweizerischen Depeschagentur in Bern, Herr Dr. *Weber*. Präsident Gfeller bedauerte die Abwesenheit von Herrn Generaldirektor Dr. *E. Weber*, der Herren Unterabteilungschefs *A. Langenberger*, *Ch. Lancoud*, des Vorstandsmitgliedes

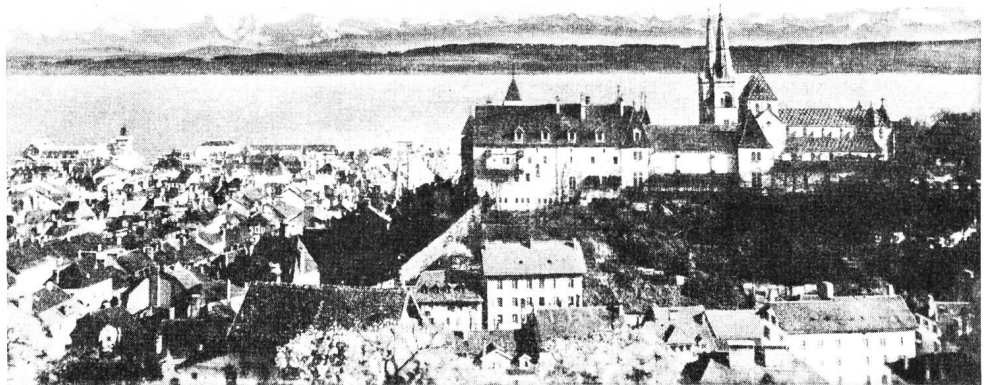


Fig. 1.
Neuenburg mit dem Schloss

Um 9 Uhr 30 eröffnete der Präsident die Tagung in französischer Sprache – eine Referenz dem Idiom des Tagungsortes – und hiess die Anwesenden zur 29. ordentlichen Generalversammlung der «Pro Telephon» herzlich willkommen. Mit Freuden stellte er fest, dass so viele Mitglieder der Einladung des Vorstandes Folge geleistet haben, was nicht zuletzt auf den Tagungsort zurückzuführen sei. Besonderen Willkommensgruss entbot Präsident Gfeller den Vertretern der neuenburgischen Behörden, den Herren *J.-P. Porchat*, Chancelier d'Etat, und *F. Martin*, Conseil communal, Directeur des travaux publics, deren freundlichem Entgegenkommen es zu danken sei, dass die Tagung im altherwürdigen Schloss stattfinden könne. Von den Ehrenmitgliedern begrüsst er die Herren Dr. h. c. *K. Bretscher*, alt Telephondirektor *W. Wun-*

Rüttimann (Zug) und von Fürsprecher *Th. Gullotti*, Präsident der Vereinigung «Pro Radio», die sich wegen anderweitiger Inanspruchnahme entschuldigen liessen.

Nach der Begrüssung leitete Präsident Gfeller zum geschäftlichen Teil über. Die vorgelegte Traktandenliste wurde stillschweigend genehmigt.

Das Protokoll der 28. ordentlichen Generalversammlung vom 25. Mai 1955 in Basel wurde den Mitgliedern seinerzeit zugestellt und stand zur Diskussion. Da das Wort hierzu nicht verlangt wurde, wurde das Protokoll stillschweigend unter Verdankung an den Geschäftsführer genehmigt.

Der Jahresbericht wurde den Mitgliedern gedruckt zugestellt, doch glaubte der Präsident, dass einige Bemerkungen gleichwohl