

Zeitschrift: Technische Mitteilungen / Schweizerische Post-, Telefon- und Telegrafienbetriebe = Bulletin technique / Entreprise des postes, téléphones et télégraphes suisses = Bollettino tecnico / Azienda delle poste, dei telefoni e dei telegrafi svizzeri

Herausgeber: Schweizerische Post-, Telefon- und Telegrafienbetriebe

Band: 34 (1956)

Heft: 7

Artikel: Koaxiale magnetische Attenuatoren grosser Bandbreite

Autor: Epprecht, G.W.

DOI: <https://doi.org/10.5169/seals-874530>

Nutzungsbedingungen

Die ETH-Bibliothek ist die Anbieterin der digitalisierten Zeitschriften. Sie besitzt keine Urheberrechte an den Zeitschriften und ist nicht verantwortlich für deren Inhalte. Die Rechte liegen in der Regel bei den Herausgebern beziehungsweise den externen Rechteinhabern. [Siehe Rechtliche Hinweise.](#)

Conditions d'utilisation

L'ETH Library est le fournisseur des revues numérisées. Elle ne détient aucun droit d'auteur sur les revues et n'est pas responsable de leur contenu. En règle générale, les droits sont détenus par les éditeurs ou les détenteurs de droits externes. [Voir Informations légales.](#)

Terms of use

The ETH Library is the provider of the digitised journals. It does not own any copyrights to the journals and is not responsible for their content. The rights usually lie with the publishers or the external rights holders. [See Legal notice.](#)

Download PDF: 16.03.2025

ETH-Bibliothek Zürich, E-Periodica, <https://www.e-periodica.ch>

TECHNISCHE MITTEILUNGEN

BULLETIN TECHNIQUE

PTT

BOLLETTINO TECNICO

Herausgegeben von der Schweizerischen Post-, Telegraphen- und Telephonverwaltung. Publié par l'administration des postes, télégraphes et téléphones suisses. Pubblicato dall'amministrazione delle poste, dei telegrafi e dei telefoni svizzeri

Koaxiale magnetische Attenuatoren grosser Bandbreite

Von G. W. Epprecht, Bern

621.372.56

Zusammenfassung. Es wird zunächst kurz der prinzipielle Aufbau magnetischer koaxialer Dämpfungsglieder dargelegt. Eine Hauptschwierigkeit dieser Attenuatoren liegt in der Anpassung an einen vorgeschriebenen Wellenwiderstand. Durch eine axiale Schichtung des aktiven Materials (Ferrit) wurde eine wesentliche Verbesserung der Eigenschaften erreicht. Es hat sich ferner gezeigt, dass es möglich ist, auch die Frequenzabhängigkeit der Dämpfung wesentlich zu reduzieren.

Einführung

Vor einigen Jahren hat F. Reggia (1) (2) zum erstenmal Dämpfungsglieder beschrieben, die magnetische Materialien in einem koaxialen Leiter, durchsetzt von einem Querfeld, benützen. Fig. 1 zeigt den prinzipiellen Aufbau eines solchen Dämpfungsgliedes. Ähnliche Anordnungen kann man auch in Wellenleitern verwenden. Die Dämpfung einer solchen Anordnung ist abhängig vom angelegten Magnetfeld, und damit hat man einen einfachen variablen Attenuator.

Gegenüber andern Dämpfungsgliedern weist der magnetische Attenuator folgende Vorteile auf: er enthält keine beweglichen, der Abnutzung unterworfenen Teile, er kann elektrisch vollkommen dicht konstruiert werden, er lässt sich leicht auf elektronischem Wege steuern, und er kann, bei geeigneter Wahl der Materialien, beträchtliche Leistungen verarbeiten. Besonders geeignet sind solche Dämpfungsglieder für Regelzwecke, wo zum Beispiel ein Pegel konstant gehalten werden muss, oder zur frequenzstabilen Amplitudenmodulation von sehr hohen Frequenzen. Die für das Wechselfeld wirksame Permeabilität des benützten magnetischen Stoffes hängt ab von der Gleichstromvormagnetisierung, durch die die magnetischen Elementardipole ausgerichtet und in ihrer Bewegungsfreiheit eingeschränkt werden. Bei den magnetischen Attenuatoren spielt die sogenannte Präzessionsresonanz des Elektronenspins eine wichtige Rolle. Das Elektron hat einen Drall und antiparallel dazu ein magnetisches Moment. Das magnetische

Résumé. L'auteur décrit pour commencer la disposition de principe d'affaiblisseurs magnétiques coaxiaux. L'une des principales difficultés que présente l'emploi de ces affaiblisseurs est l'adaptation à l'impédance caractéristique prescrite. On a pu améliorer dans une large mesure les qualités de ces appareils en disposant la matière active (ferrite) par couches axiales. On a constaté en outre qu'il est possible de réduire notablement la caractéristique de fréquence de l'affaiblissement.

und damit das mechanische Moment wird durch das angelegte Gleichfeld (statistisch) ausgerichtet. Wirkt nun auf das Elektron ein magnetisches Wechselfeld senkrecht zum Gleichfeld, so entsteht, wie bei jedem Kreisel, eine Präzessionsbewegung. Diese Präzessionsbewegung hat eine Resonanzfrequenz, die vom Material und vom angelegten Gleichfeld abhängt. Für unsere Betrachtungen genügt es hier, daran zu erinnern, dass bei jedem Resonanzsystem die Impedanz und die Energieabsorption sich besonders in Resonanznähe stark mit der Anregungsfrequenz ändern und dass insbesondere die Energieverluste ein Maximum erreichen bei Resonanz.

In dem uns hier interessierenden Frequenzbereich von einigen Hundert bis zu einigen Tausend Megahertz kommen als magnetische Materialien nur solche in Frage, die geringe Wirbelstromverluste aufweisen, das sind also die bekannten Hochfrequenz-Eisenpulverkerne und besonders gewisse Ferrite. Ferrite sind elektrische Isolatoren oder Halbleiter mit grosser Permeabilität. Es sind keramische Materialien, die hauptsächlich im Laufe der letzten 10 Jahre aufgekomen sind. Viele Ferrite haben nun im Frequenzbereich einiger Gigahertz eine Elektronenpräzessionsresonanz bei technisch vernünftigen magnetischen Feldstärken und eignen sich daher besonders gut für Attenuatoren. Es sei aber darauf hingewiesen, dass sich magnetische Attenuatoren auch mit gewöhnlichen Eisenpulverkernen herstellen lassen, nur dass man damit weniger gute Resultate erreicht.

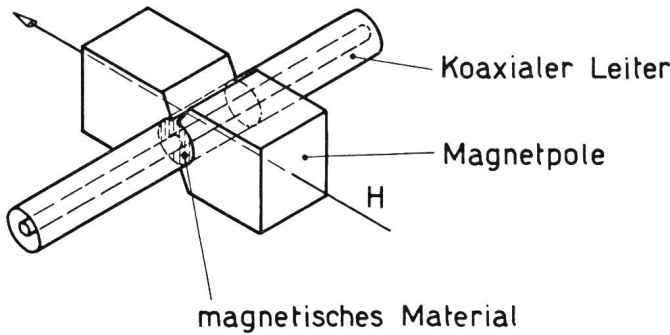


Fig. 1. Prinzipieller Aufbau eines magnetischen Attenuators

Bei einem Attenuator, der im Prinzip nach Fig. 1 aufgebaut ist, sind nun zweierlei physikalische Ursachen an der Variation der Dämpfung beteiligt. Einerseits ändert sich in Funktion des angelegten Magnetfeldes, wie oben besprochen, die Absorption einer elektromagnetischen Welle, hier insbesondere, wenn man sich auf einer Flanke der Resonanzkurve für die Spinpräzession bewegt. Andererseits ändert sich auch der Feldwiderstand ($= 120 \pi \sqrt{\mu_r / \epsilon_r}$) des magnetischen Materials und damit die Eingangsimpedanz des Attenuators. Daraus resultiert eine variable Reflexion, was sich ebenfalls in der Betriebsdämpfung des Attenuators auswirkt.

In dieser letzteren Eigenschaft liegt auch eine der Hauptschwierigkeiten bei der Anwendung. Die bisher bekannt gewordenen Ausführungen magnetischer Dämpfungsglieder sind entweder nur in einem engen Betriebsbereich oder überhaupt nicht angepasst. Abgesehen davon, dass die verwendeten Materialien einen stark von Luft abweichenden Feldwiderstand haben, was die Anpassung erschwert, ändert sich dieser noch beträchtlich, so dass eine exakte Anpassung für eine Frequenz nur bei einem bestimmten Dämpfungswert möglich ist.

Wahl des Dämpfungsmaterials

In dem einfachen Aufbau nach Fig. 2 wurden etliche Materialien ausgemessen. Die Proben hatten

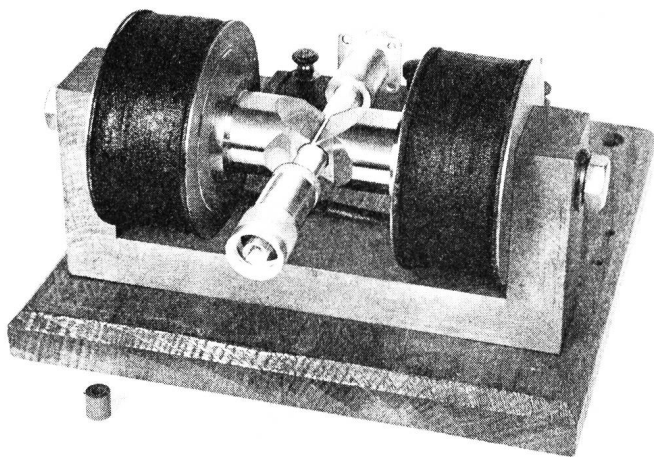
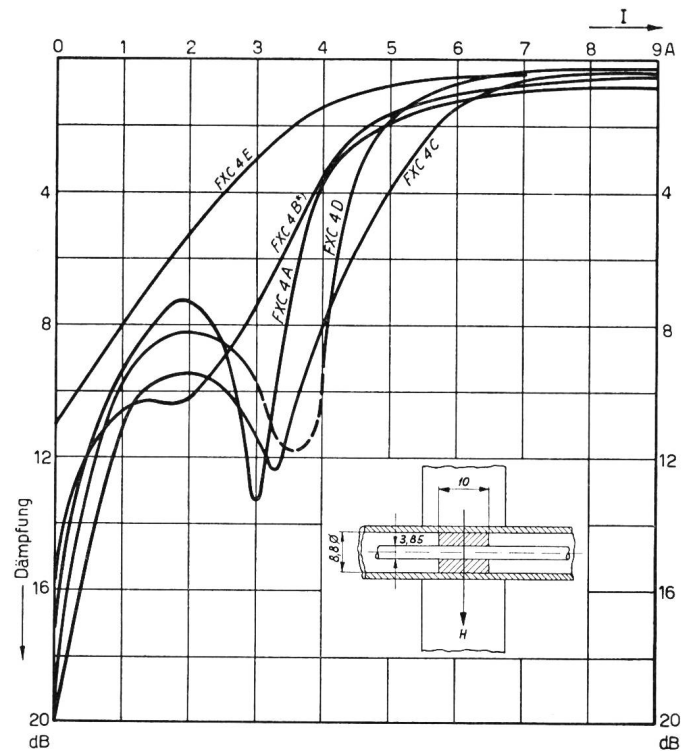


Fig. 2. Versuchsaufbau zur Ausmessung magnetischer Materialien im koaxialen Leiter



*) Probe 6mm lang, Kurve auf $l = 10$ mm normalisiert

Fig. 3. Gemessene Betriebsdämpfungen verschiedener Ferrite

dabei die Form eines Hohlzylinders. Die Resultate einiger dieser Proben sind dargestellt in Fig. 3. Ein typisches Beispiel für die Frequenzabhängigkeit der Dämpfung zeigt Fig. 4. Das magnetische Feld an der Stelle der Probe (bei Abwesenheit der Probe) betrug etwa 80 000 A/m pro A Magnetstrom. Diese Kurven zeigen nun deutlich den erwähnten Einfluss der zwei Anteile der Betriebsdämpfung. Die Dämpfung bei

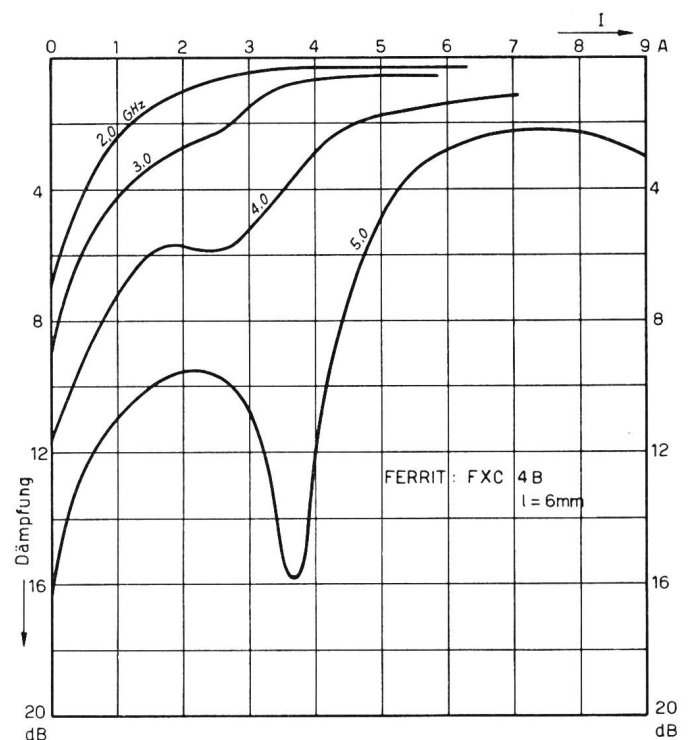


Fig. 4. Frequenzabhängigkeit der Dämpfung einer Ferritprobe

kleinen magnetischen Feldstärken rührt hauptsächlich von der Fehlanpassung her, die zusätzliche Dämpfungsspitze bei den höheren Frequenzen ist eine Folge der Resonanzabsorption. Diese einfache Konstruktion eines Attenuators ist nicht geeignet für Zwecke, wo geringe Reflexionen erwünscht sind, wurden doch Reflexionsfaktoren bis zu 80 % gemessen. Hingegen konnte damit eine grobe Sortierung der vorhandenen Materialmuster vorgenommen werden. Die Herstellung der Ferritproben ist umständlich, da das keramische Material nur durch Schleifen bearbeitet werden kann und weil es sehr brüchig ist. Deshalb haben sich die Untersuchungen auch auf etwa 15 Proben beschränkt. Günstige Resultate wurden mit den Ferriten FXC 4B, FXC 4E (Nickel-Zink-Ferrite von Philips) und mit einem Magnesium-Mangan-Ferrit der AFIF erreicht, während sich eine Reihe von Mangan-Zink-Ferriten als unbrauchbar erwies. Proben mit Carbonyleisenkernen haben, ähnlich wie die Mangan-Zink-Ferrite, im Bereich der verfügbaren magnetischen Feldstärken eine zu hohe Dämpfung und eine geringe Dämpfungsvariation. Bei der Wahl des Materials ist nicht nur die Dämpfungskurve in Abhängigkeit vom Magnetfeld zu berücksichtigen, sondern auch das Verhalten bei Temperaturvariationen. Es ist unter Umständen wichtig, dass die Materialien auch bei hohen Betriebstemperaturen noch gute Dämpfungseigenschaften haben, so zum Beispiel, wenn grosse Leistungen verarbeitet werden müssen. In solchen Fällen wird man Ferrite verwenden mit hohem Curie-Punkt, also solche, deren Eigenschaften sich in Funktion der Temperatur wenig ändern, solange man wesentlich unterhalb dieses Punktes arbeitet.

Entwicklung eines breitbandigen Attenuators mit geringen Reflexionen

Für die praktische Anwendung soll ein Attenuator möglichst gut an den Wellenwiderstand der verwendeten Leitung angepasst sein. Da der Vorteil der koaxialen Leitungen gegenüber Hohlleitern gerade in ihrer Breitbandigkeit liegt, haben wir auch für das koaxiale Dämpfungsglied eine möglichst grosse Bandbreite angestrebt. Wenn ein Dämpfungselement über einen grossen Frequenzbereich einigermassen angepasst sein soll, so gibt es nur eine einzige saubere Lösung, und diese besteht darin, dass der Wellenwiderstand der Dämpfungsstrecke ungefähr den gleichen Wert wie die anstossenden Leitungen hat. Die Schwierigkeit liegt nun, wie schon angedeutet, darin, dass die verwendeten Ferrite einen von Luft stark abweichenden und variablen Feldwiderstand haben. Beide Einflüsse kann man verringern, wenn man das Material «verdünnt». Man kann zum Beispiel pulverisiertes Ferrit in ein hochwertiges Dielektrikum einbetten. Solche Versuche mit Paraffin und Polystyren ergaben die gewünschte Verringerung von $\sqrt{\epsilon/\mu}$. Es wurden auch Versuche mit radial geschichtetem Material gemacht, also mit Ferritzylindern, die den Leiter

nicht ausfüllen. Der Nachteil dieser beiden Lösungen liegt darin, dass im magnetischen Steuerkreis ein grösserer Widerstand liegt (Luftspalt). Da zudem die Länge der mit diesem Material gefüllten Leitung grösser gewählt werden muss, wird auch der benötigte Steuerfluss vergrössert und die notwendige Steuerleistung steigt stark an.

Wesentlich günstigere Resultate erreicht man durch eine axiale Schichtung des Materials. Der Attenuator besteht dann aus in Kette geschalteten kurzen Leitungsstücken aus Luft und Ferrit, wie dargestellt in Fig. 5. Mit dieser Anordnung ergeben sich gleich-

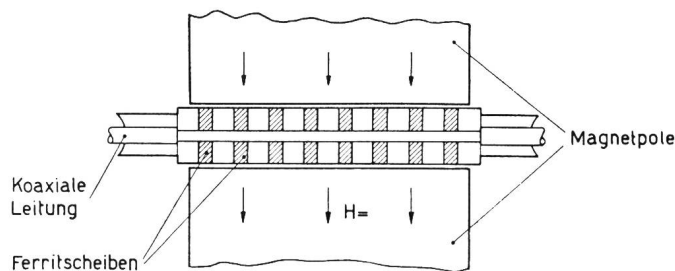


Fig. 5. Konstruktionsprinzip des axial geschichteten Attenuators

zeitig folgende Vorteile: erstens wird das mittlere Verhältnis ϵ/μ reduziert und damit die Diskontinuität beim Übergang der Welle in den aktiven Teil verringert; zweitens werden die Variationen des Feldwiderstandes verkleinert; drittens wird der Widerstand im magnetischen Kreis des Steuerfeldes verringert statt vergrössert, es ergibt sich eine Konzentration des magnetischen Flusses in den Ferritscheiben und der Luftspalt kann minimal klein gehalten werden. Dass die aktive Dämpfungsstrecke durch diese Anordnung entsprechend länger wird, stört nicht, da die Längen ohnehin klein sind. Die Schichtung muss natürlich so gewählt werden, dass ihre Periode bei der höchsten verwendeten Frequenz noch klein ist gegenüber die Wellenlänge. In der praktischen Ausführung von Attenuatoren nach diesem Prinzip wurde ferner der «Luftspalt» im magnetischen Kreis auf einige Hundertstel Millimeter reduziert, indem der koaxiale Leiter direkt durch die Magnetpole ge-

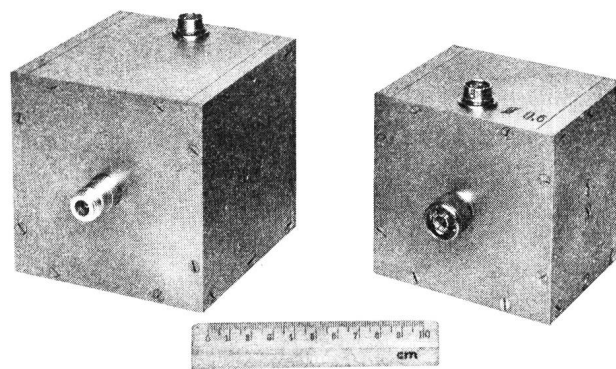


Fig. 6. Ausführungsbeispiele von magnetischen Attenuatoren

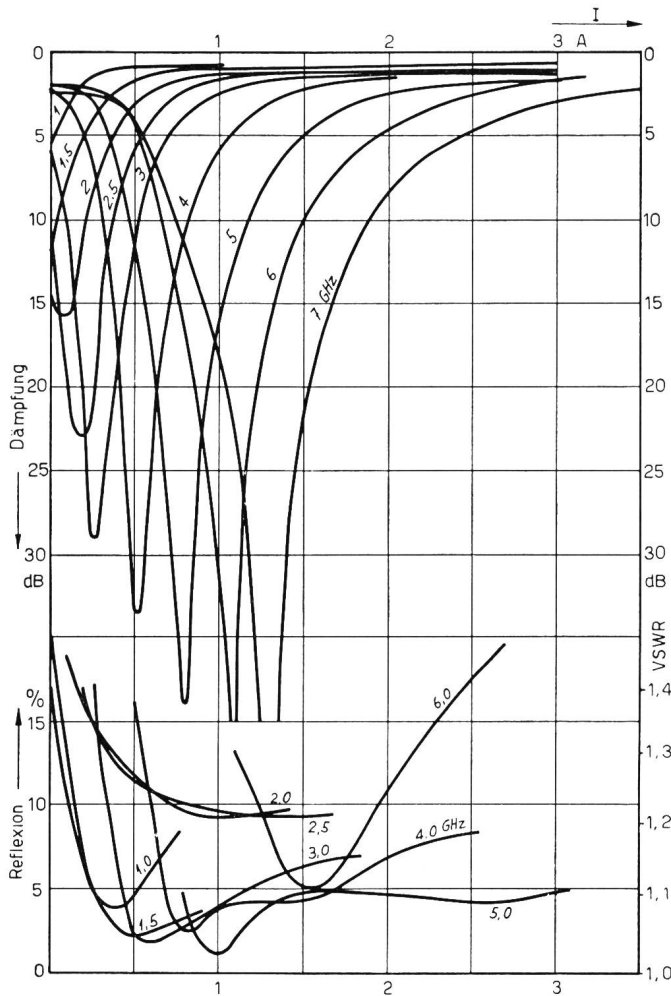


Fig. 7. Dämpfungs- und Reflexionskurven für einen Attenuator nach Fig. 6

bildet wird, die als eigentlichen Hochfrequenzleiter nur eine dünne Silberschicht tragen. Die praktische Ausführung dieser Attenuatoren ist aus Fig. 6 ersichtlich. Diese zwei Typen haben eine aktive Dämpfungsstrecke von 30 bzw. 15 mm Länge. Der magnetische Steuerkreis besteht aus Weicheisen. Will man solche Elemente zu Modulationszwecken benützen, so muss man hier natürlich ein verlustarmes Material (Transformatorblech oder entsprechende Ferrite) verwenden.

Dämpfung und Reflexion des grösseren der in Fig. 6 abgebildeten Attenuators sind in Fig. 7 in Funktion des Steuerstromes (für eine niederohmige Wicklung) dargestellt. Wegen der verbesserten Anpassung haben diese Kurven einen etwas andern Verlauf als in Fig. 3. Die Dämpfung ist hier fast nur noch durch die Resonanzabsorption bestimmt, und die grossen Dämpfungswerte bei kleiner Magnetisierung fallen weg. Der Resonanzcharakter der Dämpfungskurven tritt nun hier sehr deutlich hervor. Man verwendet in dieser Anordnung vorteilhaft den oberen Ast der Dämpfungskurve, da hier die Variation der Permeabilität geringer ist.

Der Wellenwiderstand einer verlustbehafteten Leitung ist nicht mehr rein reell. Er hat vielmehr einen

reaktiven Anteil, der die Anpassung ebenfalls erschwert. Diesem Umstand wurde dadurch begegnet, dass an den beiden Enden der Dämpfungsleitung eine reaktive Reflexion umgekehrten Vorzeichens erzeugt wurde. Wie aus den Kurven von Fig. 7 ersichtlich, ist der Attenuator im Frequenzbereich von etwa 2 bis mindestens 7 GHz verwendbar und hat dabei Reflexionen, die unterhalb 10 ÷ 15% bleiben, was eine wesentliche Verbesserung gegenüber früher bekannt gewordenen Ausführungen darstellt. Die aufzubringende Steuerleistung für maximale Dämpfung bei 5 GHz beträgt bei diesem Modell etwa 1 W. Es ist denkbar, dass ein konstanter Anteil des Magnetfeldes durch Permanentmagneten aufgebracht werden könnte, so dass die Steuerleistung noch beträchtlich reduziert werden kann.

Frequenzabhängigkeit der Dämpfung

Aus Fig. 7 und besser noch aus den Kurven in Fig. 8, die für den gleichen Attenuator gelten, geht hervor, dass die Dämpfung stark frequenzabhängig ist. Dies liegt in der Natur des zugrunde liegenden physikalischen Phänomens, ist aber unter Umständen sehr unerwünscht. Man kann nun diesen Nachteil ebenfalls überwinden, indem man zwei oder mehr Dämpfungsstrecken in Serie schaltet, wobei jede einen andern Arbeitspunkt hat. Schon mit der Ketten-

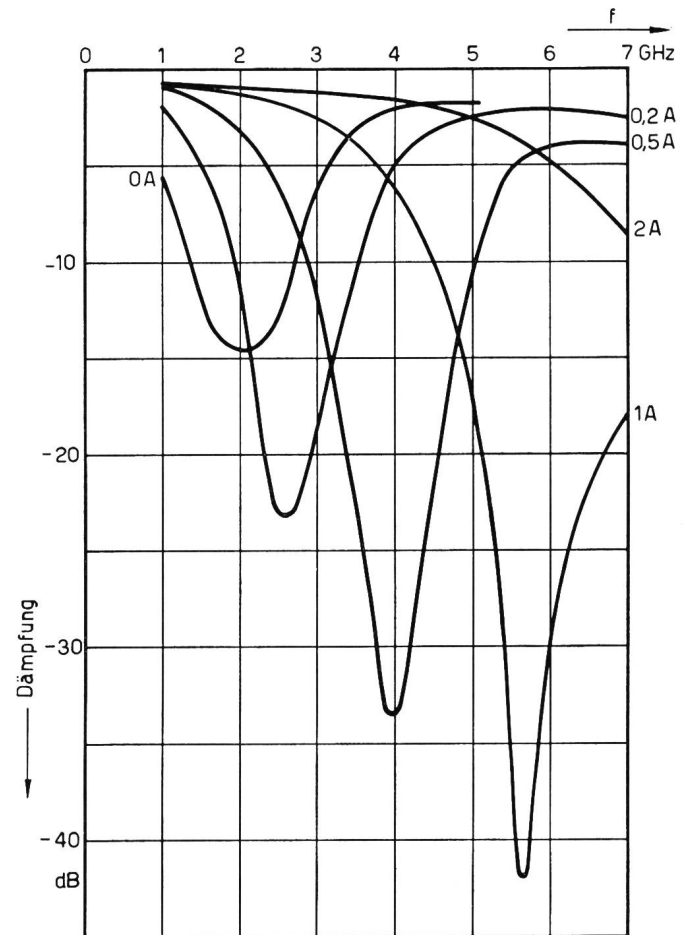


Fig. 8. Frequenzabhängigkeit der Dämpfung eines Attenuators nach Fig. 6

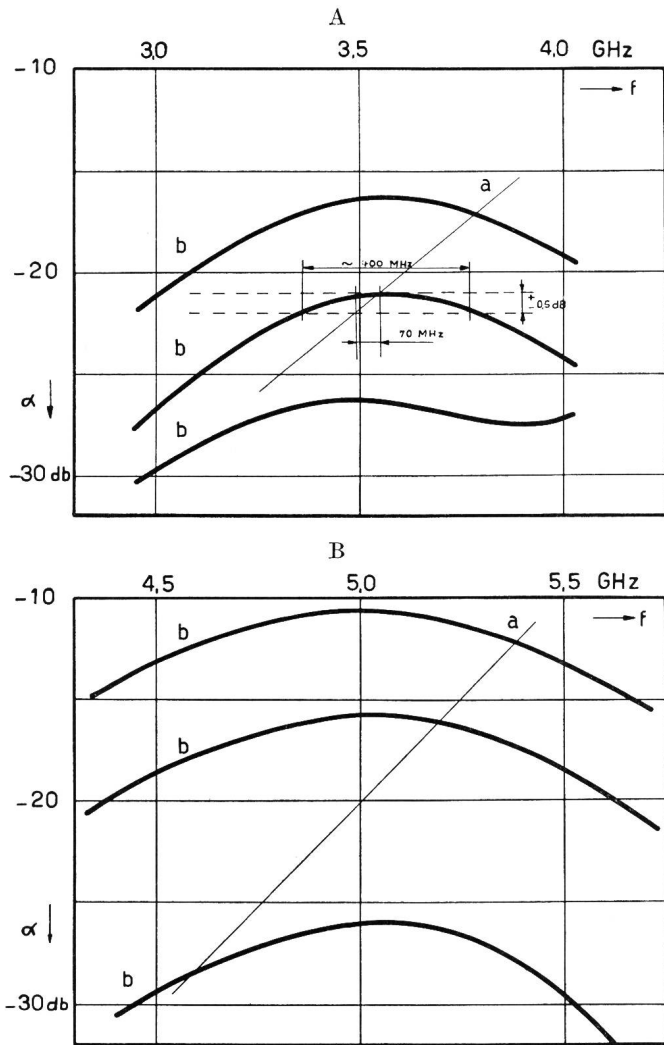


Fig. 9 A, B. Frequenzabhängigkeit der Dämpfung für einen kompensierten Attenuator. Die beiden Frequenzbereiche wurden an der gleichen Kombination bei verschiedener Einstellung der Vormagnetisierung gemessen
 a = normale Dämpfungskurve
 b = breitbandiger Attenuator

schaltung von zwei Attenuatoren, wobei der eine im untern und der andere im obern Ast der Resonanzkurve betrieben wird, erzielt man eine wesentliche Verbesserung des Frequenzganges. Eine solche Kombination lieferte ein Resultat nach Fig. 9; die hier erreichte Bandbreite wird in vielen Fällen, in denen die Kurven nach Fig. 8 zu steil sind, völlig ausreichen.

* * *

Die Aufgaben der Kultur haben die menschliche Individualität zur Voraussetzung; geht sie verloren, so hören auch die kulturellen Leistungen auf.

Prof. Dr. F. Tank.
 In: «Die Technik und unsere Zeit».
 VDI 94 (1952), 729 ff.

Anwendung

Die beschriebenen magnetischen Attenuatoren wurden zur Verwendung als Regelglied in Fällen entwickelt, in denen konstante Pegel bei hohen Frequenzen erwünscht sind. Eine solche Regelschaltung kann nach dem aus Fig. 10 ersichtlichen Schema aufgebaut sein. Der Generator 1 gibt seine Leistung über den magnetischen Attenuator 2 und den Richtungskoppler 3 an die Last 8 ab. Im Richtungskoppler 3

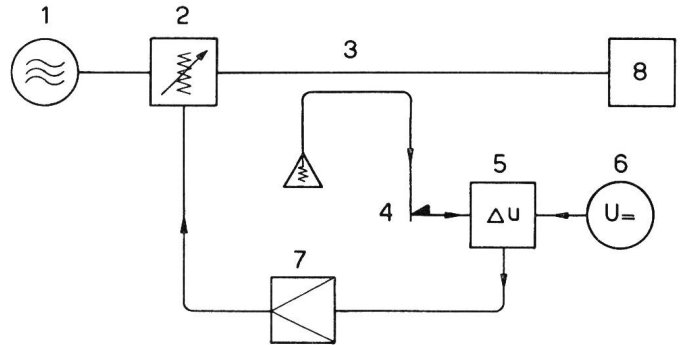


Fig. 10. Amplitudenregelung mit magnetischem Attenuator

- 1 = Generator
- 2 = magnetischer Attenuator
- 3 = Richtungskoppler
- 4 = Detektor
- 5 = Differenzschaltung
- 6 = Referenzspannung
- 7 = Verstärker
- 8 = Last

wird ein Teil der Leistung nach dem Detektor geführt, dessen Ausgangsspannung in der Differenzschaltung 5 mit einer Referenzspannung 6 verglichen wird. Die Differenzspannung steuert über den Verstärker 7 den magnetischen Attenuator 2, so dass die an die Last 8 abgegebene Leistung stabilisiert wird. Durch Ändern der Referenzspannung 6 kann diese Leistung auf den gewünschten Wert eingestellt werden. Für den Verstärker 7 eignet sich in diesem Falle zum Beispiel eine Kombination aus Transistorverstärker und magnetischem Verstärker. Diese Anwendung ist natürlich nur ein Beispiel für viele, deren Besprechung über den Rahmen dieser Arbeit hinausgehen würde.

Bibliographie

- (1) New Microwave Attenuator. Tele-Tech 10 (1951), 43.
- (2) Reggia, F., and R. W. Beatty. Characteristics of the Magnetic Attenuator at UHF. Proc. Inst. Radio Engrs 41 (1953), 93.