

Zeitschrift: Technische Mitteilungen / Schweizerische Post-, Telefon- und Telegrafienbetriebe = Bulletin technique / Entreprise des postes, téléphones et télégraphes suisses = Bollettino tecnico / Azienda delle poste, dei telefoni e dei telegrafi svizzeri

Herausgeber: Schweizerische Post-, Telefon- und Telegrafienbetriebe

Band: 34 (1956)

Heft: 8

Artikel: Untersuchungen an einem elektrodynamischen Relais = Essais d'un relais électrodynamique

Autor: Anderfuhren, E.

DOI: <https://doi.org/10.5169/seals-874537>

Nutzungsbedingungen

Die ETH-Bibliothek ist die Anbieterin der digitalisierten Zeitschriften. Sie besitzt keine Urheberrechte an den Zeitschriften und ist nicht verantwortlich für deren Inhalte. Die Rechte liegen in der Regel bei den Herausgebern beziehungsweise den externen Rechteinhabern. [Siehe Rechtliche Hinweise.](#)

Conditions d'utilisation

L'ETH Library est le fournisseur des revues numérisées. Elle ne détient aucun droit d'auteur sur les revues et n'est pas responsable de leur contenu. En règle générale, les droits sont détenus par les éditeurs ou les détenteurs de droits externes. [Voir Informations légales.](#)

Terms of use

The ETH Library is the provider of the digitised journals. It does not own any copyrights to the journals and is not responsible for their content. The rights usually lie with the publishers or the external rights holders. [See Legal notice.](#)

Download PDF: 30.03.2025

ETH-Bibliothek Zürich, E-Periodica, <https://www.e-periodica.ch>

Untersuchungen an einem elektrodynamischen Relais

Von E. Anderfuhren, Bern

621.3.077.62

Essais d'un relais électrodynamique

Par E. Anderfuhren, Berne

Zusammenfassung. Alle bis jetzt bekannten Relaisstypen beruhen auf dem elektromagnetischen, dem galvanometrischen oder dem thermischen Arbeitsprinzip. Ein Relais, das auf der Grundlage der elektrodynamischen Wechselwirkung aufgebaut ist, gab es bis heute nicht. Es dürfte deshalb für weite Kreise interessant sein, die Eigenschaften eines derartigen Relais kennen zu lernen. Das Relais ist durch Dipl.-Ing. J.-A. Dreyfus-Graf in Genf erfunden und entwickelt worden.

1. Allgemeines

Das vorliegende elektrodynamische Relais unterscheidet sich von den andern bisher bekannten Relaisstypen dadurch, dass sich eine bewegliche Spule in axialer Richtung im Feld eines permanenten Magneten bewegt. Es beruht auf einem ähnlichen Prinzip wie der elektrodynamische Lautsprecher, dessen Überlegenheit gegenüber den ehemaligen elektromagnetischen Systemen bekannt ist. Dieses gänzlich neue Konstruktionsprinzip birgt eine Anzahl Vorteile in sich, die bei allen bisher bekannten Relaisstypen nicht, oder nicht in gleichem Masse vorhanden sind. Dadurch besteht die Möglichkeit, mit dem Relais schaltungstechnische Aufgaben zu lösen, die sich mit anderen Relaisstypen nur schwer oder gar nicht realisieren lassen.

Da das elektrodynamische Relais noch nicht sehr bekannt geworden ist, wird es nützlich sein, in Form einer Publikation darauf hinzuweisen. Es dürfte damit manchem Konstrukteur elektrischer Anlagen ein guter Dienst erwiesen werden.

2. Beschreibung

Das in Frage kommende Relais ist abgebildet in Figur 1. Sein Durchmesser beträgt etwa 62 mm und seine Länge, je nach Ausführung, 80 bis 100 mm. Das Gewicht bewegt sich, ebenfalls je nach Ausführung, in der Grössenordnung von ungefähr 380 g. Daraus ist ersichtlich, dass das Relais in seinen Abmessungen die meisten in der Fernmeldetechnik verwendeten Relais übertrifft und auch gewichtsmässig höhere Werte aufweist. Da es auch preislich die üblichen Relais übersteigt, wird es diese nicht verdrängen. Dagegen wird es überall dort in Frage kommen, wo Anforderungen gestellt werden, denen andere Relais nicht zu genügen vermögen.

Die Vorzüge des elektrodynamischen Relais werden im nachfolgenden Abschnitt, der die Messungen behandelt, zur Sprache kommen. Diese sind sehr mannigfaltig und durch die Originalität der Konstruktion bedingt.

Figur 2 zeigt die Konstruktion des Relais im Aufriss und im Grundriss. Das Relais ist infolge seines permanenten Magneten in die Klasse der polarisierten Relais einzureihen. Es weist tatsächlich auch alle charakteristischen Eigenschaften eines solchen

Résumé. Tous les types de relais connus sont basés sur le principe du fonctionnement électromagnétique, galvanométrique ou thermique. Mais un relais, construit sur le principe de l'action réciproque électrodynamique, n'existait pas jusqu'à présent. C'est pourquoi les milieux intéressés seront certainement très heureux de connaître les caractéristiques d'un relais de ce genre. M. J.-A. Dreyfus, ingénieur diplômé à Genève, a inventé et mis au point ce relais.

1. Généralités

Le relais électrodynamique se différencie des autres types de relais par le fait qu'une bobine mobile se déplace dans le champ d'un aimant permanent dans le sens de l'axe. Il repose sur un principe analogue à celui du haut-parleur électrodynamique dont nous connaissons bien la supériorité par rapport aux anciens systèmes électromagnétiques. Ce principe de construction absolument nouveau compte un certain nombre d'avantages que ne possèdent pas, ou du moins pas dans la même mesure, tous les autres types de relais. C'est pourquoi ce relais permet de résoudre des problèmes de la technique des connexions qu'il était très difficile, voire impossible de réaliser avec d'autres types.

Le relais électrodynamique n'étant pas encore très connu, il sera très utile d'en publier une description qui rendra grand service à maint constructeur d'installations électriques.

2. Description

La figure 1 représente le relais électrodynamique dont le diamètre est de 62 mm environ et la longueur de 80 à 100 mm suivant la construction. Le poids est, compte tenu également du modèle, de l'ordre de grandeur de 380 g environ. Ces données font ressortir que les dimensions du relais dépassent celles de la plupart des relais utilisés dans la technique des télécommunications et que son poids accuse des valeurs élevées. Ce relais étant d'un prix plus élevé que les relais ordinaires, il ne les supplantera pas. En revanche, on l'utilisera partout où les autres relais ne pourront pas satisfaire aux exigences imposées.

Les avantages du relais électrodynamique, très nombreux et résultant avant tout de l'originalité de la construction, sont décrits dans le chapitre qui traite des mesures.

La figure 2 montre la construction du relais en coupes verticale et horizontale. Du fait de son aimant permanent, le relais doit être rangé dans la classe des relais polarisés, dont il présente toutes les caractéristiques. La bobine mobile (1) se trouve entre les épanouissements polaires (4 et 5) de l'aimant permanent et peut, dans le sens de l'axe, se mouvoir librement dans son entrefer. Elle est maintenue dans sa position normale par les supports de bobine

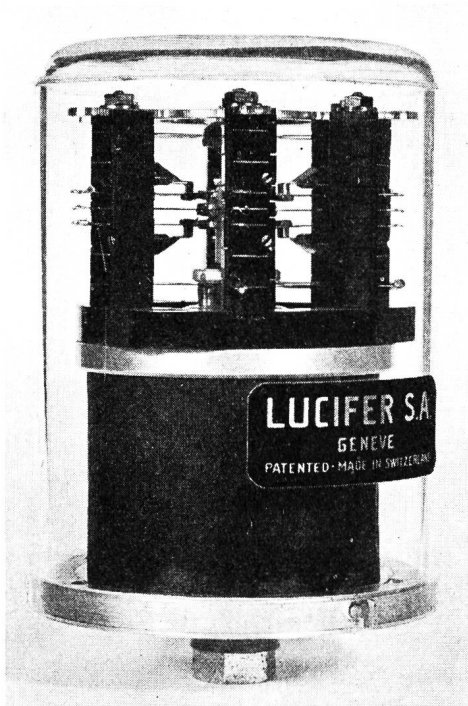
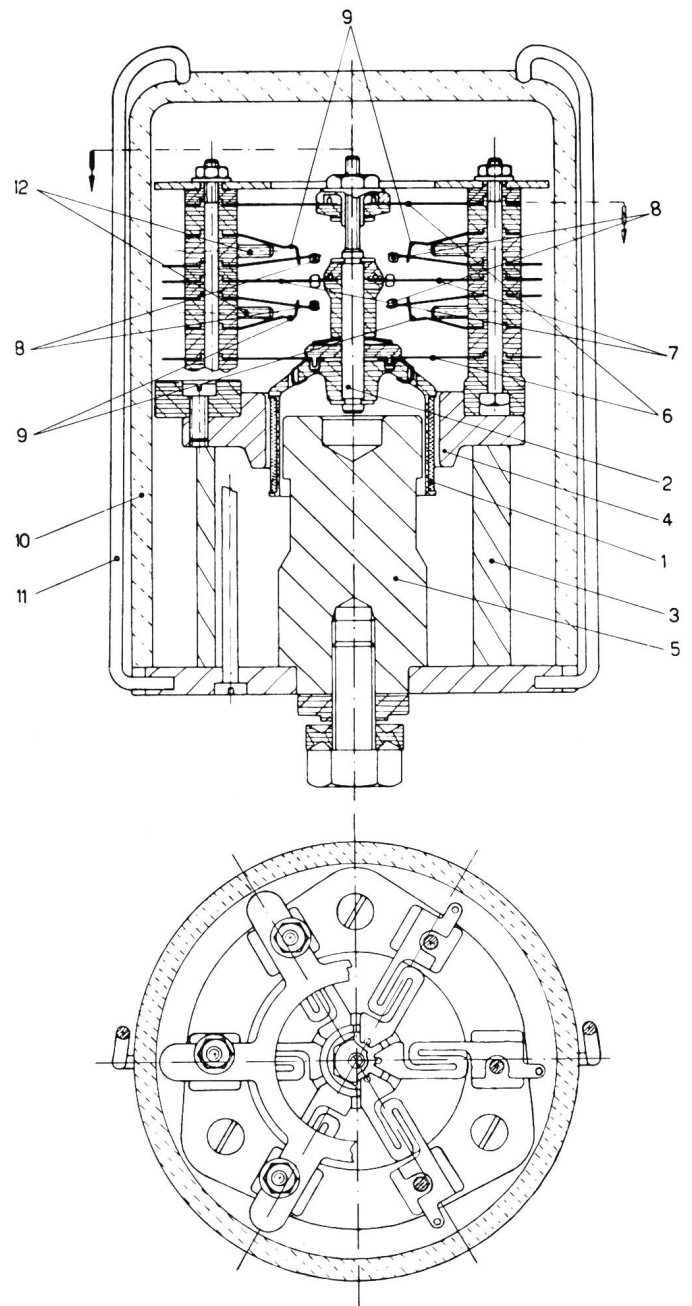


Fig. 1. Ansicht des Relais — Vue d'ensemble du relais

auf. Die Schwingspule (1) befindet sich zwischen den Polschuhen (4 und 5) des permanenten Magneten und kann in dessen Luftspalt in axialer Richtung frei hin- und herschwingen. Sie wird durch die elastischen Spulenträger (6) und die beweglichen Kontaktlamellen (7) in der Normallage gehalten. Die Spule, die zwei Wicklungen trägt, wird vom Magnetfeld des permanenten Magneten durchflutet und wird, je nach Stromrichtung in den Luftspalt hineingezogen oder aus demselben herausgestossen. Ein die Spule durchfliessender Wechselstrom wird demgemäss das Schwingensystem mit seinen beweglichen Kontakten in eine oszillatorische Bewegung versetzen, die der Frequenz des erregenden Wechselstromes entspricht. Diese Bewegung wird umso effektvoller sein, je mehr sich die Frequenz der Eigenschwingungszahl des schwingenden Systems nähert, und diese wiederum ist von der Masse und der Elastizität, mit andern Worten von der Zahl der zu betätigenden Kontakte abhängig. Dadurch kann die Eigenschwingungszahl in weiten Grenzen variiert werden, da die Steifigkeit des schwingenden Systems von der Zahl der zu betätigenden Kontakte abhängt. Die Dämpfungsfedern (9) verhindern ein Prellen der festen Kontaktlamellen. Wie aus den nachstehend wiedergegebenen Oszillogrammen zu ersehen ist, wurde durch diese Konstruktion eine vollständige Prellfreiheit erreicht. Mittels der Regulierschrauben (12) kann der Kontaktweg beliebig eingestellt werden. Der Deckel (10) schliesst das Relais hermetisch ab und wird durch seine Deckelhalter (11) fest auf die Unterlage gedrückt.

Zu erwähnen bleibt noch, was aus Figur 2 nicht ersichtlich ist, nämlich, dass das Relais auf Wunsch

Fig. 2. Konstruktion des Relais im Aufriss und Grundriss
Construction du relais en coupes verticale et horizontale

- | | |
|--------------------------------|-----------------------------------|
| 1 = Schwingspule | 1 = Bobine mobile |
| 2 = Schwingachse | 2 = Axe mobile |
| 3 = Permanenter Magnet | 3 = Aimant permanent |
| 4 + 5 = Polschuhe | 4 et 5 = Epanouissements polaires |
| 6 = Spulenträger | 6 = Supports de bobine |
| 7 = bewegliche Kontaktlamellen | 7 = Lamelles de contact mobiles |
| 8 = feste Kontaktlamellen | 8 = Lamelles de contact fixes |
| 9 = Dämpfungsfedern | 9 = Ressorts amortisseurs |
| 10 = Deckel | 10 = Couvercle |
| 11 = Deckelhalter | 11 = Support du couvercle |
| 12 = Regulierschrauben | 12 = Vis de réglage |

(6) élastiques et les lamelles de contact (7) mobiles. La bobine qui compte deux enroulements est parcourue par le champ magnétique de l'aimant permanent et, selon le sens du courant, est attirée dans l'entrefer ou en est expulsée. Un courant alternatif

auch als Steckrelais ausgeführt wird, indem seine sämtlichen Anschlüsse auf Steckkontakten enden, die in ein entsprechendes Negativ eingeführt werden können.

3. Messungen

Das elektrodynamische Relais kann auf die verschiedenartigste Weise gewickelt und mit mehr oder weniger Kontaktsätzen ausgerüstet werden. Dem entsprechend kann es auch die verschiedensten Funktionen ausführen. Unsere Messungen beschränkten sich jedoch nur auf den vorgelegten Typ, wobei nicht übersehen werden darf, dass andere Typen auch andere Messergebnisse zeitigen.

3.1 Mechanische und elektrische Daten

Das vorgelegte Relais weist die nachfolgenden Daten auf:

a) Wicklung der Schwingspule

2 Wicklungen in Serie mit total 520 Ω ohm'schem Widerstand.

b) Kontakte

6 Wechselkontakte mit Kontaktwegen, die beim untersuchten Kontakt nach beiden Seiten 0,65 und 0,45 mm betragen. Die Kontaktluftspalten können durch Schrauben, die auf die Dämpfungsfedern drücken, in weiten Grenzen variiert werden. Im vorliegenden Falle wurde an den Kontaktwegen nichts geändert. Sie wurden so belassen, wie sie sich beim Erhalt des Relais präsentierten.

Beim Eintauchen wurde an dem bei den Messungen verwendeten Kontakt ein Kontaktweg von 0,65 mm und beim Ausstossen ein solcher von 0,45 mm gemessen. Dies erklärt die bei den nachfolgend beschriebenen Messungen festgestellten Unterschiede, die sich bei beiden Bewegungsrichtungen der Schwingspule ergeben haben.

3.2 Messung der Arbeits- und Abfallströme

Die Messungen wurden mit Gleichstrom ausgeführt. Die Messergebnisse sind in *Tabelle I* zusammengestellt.

Aus nachstehender *Tabelle I* geht zweierlei deutlich hervor, nämlich, dass das Einstellen des Kontaktweges für den Arbeitsstrom von ausschlaggebender Bedeutung ist und dass die Kontaktwege beim Eintauchen und beim Ausstossen gleich gross sein müssen, wenn auch die beidseitigen Arbeitsströme gleich gross sein sollen. Letzteres trifft beim Kontaktsatz 2 besser zu als beim Kontaktsatz 1.

Aus *Tabelle I* ist ferner zu ersehen, dass *Anzugs- und Abfallstrom praktisch gleich gross sind*. Dies ist sehr wichtig, da diese Eigenschaft, die in gewissen Fällen erwünscht ist, unseres Wissens keinem anderen Relais zugesprochen werden kann.

3.3 Messung der Zugkraft

Das Relais ist in der Lage, weit grössere Arbeit zu leisten, als die Betätigung der vorhandenen 6 Wechselkontakte erfordert. Um dies festzustellen,

traversant la bobine communiquera, par conséquent, au système oscillant avec ses contacts mobiles un mouvement oscillatoire correspondant à la fréquence du courant alternatif excitant. Ce mouvement aura d'autant plus d'effet que la fréquence s'approche du nombre d'oscillations naturelles du système mobile, et cette fréquence dépend à nouveau de la masse et de l'élasticité, en d'autres termes du nombre des contacts à actionner. De ce fait, le nombre d'oscillations naturelles peut varier dans de larges limites, la rigidité du système mobile dépendant du nombre des contacts à actionner. Les ressorts amortisseurs (9) empêchent les lamelles de contact fixes de rebondir. Ainsi que le montrent les oscillogrammes reproduits ci-après, cette construction est absolument libérée de toute rebondissement. Les vis de réglage (12) permettent de régler à volonté le chemin des contacts. Le couvercle (10) ferme le relais hermétiquement et son support (11) le comprime fortement sur le socle.

Il faut encore mentionner, ce que la figure 2 ne montre pas, que le relais peut aussi être construit comme un relais à fiches, tous ses raccordements aboutissant sur des contacts à fiches qui peuvent être introduits dans un négatif correspondant.

3. Mesures

Le relais électrodynamique peut être enroulé de la façon la plus hétérogène et équipé de jeux de contacts plus ou moins nombreux, ce qui lui permet de remplir les fonctions les plus diverses. Nos mesures se confinent uniquement au modèle présenté, ce qui ne veut pas dire que d'autres relais ne donnent pas d'autres résultats de mesures.

3.1. Caractéristiques mécaniques et électriques

Le relais présenté offre les caractéristiques suivantes:

a) Enroulement de la bobine oscillante

2 enroulements en série avec une résistance ohmique totale de 520 ohms.

b) Contacts

6 contacts inverseurs à chemins de contact de 0,65 et 0,45 mm des deux côtés pour le contact examiné. Des vis, pressant sur les ressorts amortisseurs, peuvent faire varier les entrefers des contacts dans de larges limites. Dans le cas présent, rien n'a été modifié aux chemins de contact qui ont été maintenus tels qu'ils étaient lorsque nous avons reçu le relais.

A l'attraction, on a mesuré sur le contact utilisé pour les mesures un chemin de contact de 0,65 mm et au relâchement un chemin de 0,45 mm. Pour les mesures décrites ci-après, cela explique les différences constatées qui se sont produites dans les deux sens de mouvement de la bobine oscillante.

3.2. Mesure des courants de travail et de déclenchement

Les mesures ont été faites avec du courant continu; les résultats en sont consignés sur le *tableau I*.

Tabelle I

Tableau I

	Beim Eintauchen A l'attraction	Beim Ausstossen Au relâchement	Bemerkungen Observations
Kontakt schliesst mit Contact ferme avec	43,5 mA		gemessen an Kontakt 1 mesuré au contact 1
Kontakt öffnet mit Contact ouvre avec	43,4 mA		gemessen an Kontakt 1 mesuré au contact 1
Kontakt schliesst mit Contact ferme avec		25,5 mA	gemessen an Kontakt 1 mesuré au contact 1
Kontakt öffnet mit Contact ouvre avec		25,4 mA	gemessen an Kontakt 1 mesuré au contact 1
Kontakt schliesst mit Contact ferme avec	31,0 mA		gemessen an Kontakt 2 mesuré au contact 2
Kontakt öffnet mit Contact ouvre avec	30,9 mA		gemessen an Kontakt 2 mesuré au contact 2
Kontakt schliesst mit Contact ferme avec		28,0 mA	gemessen an Kontakt 2 mesuré au contact 2
Kontakt öffnet mit Contact ouvre avec		27,9 mA	gemessen an Kontakt 2 mesuré au contact 2

wurde das Relais mit zusätzlichem Druck belastet (von 50 zu 50 cN). Die erforderlichen Ströme wurden gemessen; sie sind in *Tabelle II* aufgezeichnet und in *Figur 3* graphisch dargestellt. Bis zu 350 cN Zusatzdruck verläuft die Strom-Druckkurve durchaus linear. Weitere Werte wurden nicht aufgenommen, um die Spule nicht zu überlasten. Die entsprechenden Leistungswerte wurden nach der Formel I^2R errechnet und sind in *Figur 3* ebenfalls graphisch dargestellt.

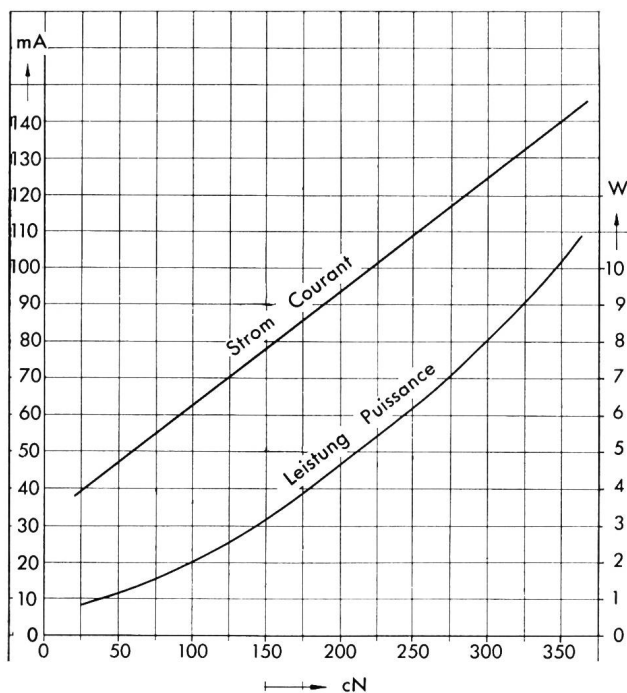


Fig. 3. Zugkraftkurve des elektrodynamischen Relais
Courbe de la force de traction du relais électrodynamique

Le *tableau I* ci-dessus prouve clairement de deux façons que le réglage du chemin de contact est d'une importance décisive pour le courant de travail et que les chemins de contact doivent être de même valeur à l'attraction et au relâchement, même si les courants de travail réciproques doivent être de même valeur. Ce dernier cas se vérifie mieux pour le jeu de contacts 2 que pour le jeu de contacts 1.

En outre, ce tableau montre que les *courants d'attraction et de relâchement doivent pratiquement être les mêmes*. Cela est très important, car cette propriété qui est très désirable dans certains cas ne peut, à notre connaissance, s'appliquer à aucun autre relais.

3.3. Mesure de la force de traction

Le relais est à même d'accomplir un travail beaucoup plus grand que l'exige la manœuvre des 6 contacts inverseurs existants. Pour le constater, nous avons chargé le relais d'une pression complémentaire (de 50 en 50 cN). Les courants nécessaires ont été mesurés; les résultats sont consignés sur le *tableau II* et représentés graphiquement à la figure 3. Jusqu'à 350 cN de pression complémentaire, la courbe de pression du courant est absolument linéaire. Nous n'avons pas enregistré d'autres valeurs, pour ne pas surcharger la bobine. Les valeurs de rendement correspondantes ont été calculées d'après la formule I^2R et sont également reproduites graphiquement à la figure 3.

Le *tableau II* fait ressortir que le relais est à même de commander, outre les contacts déjà mentionnés, encore de nombreux autres contacts. Pour éviter une

Tabelle II

Zusätzlicher Druck	Arbeitsstrom	erforderliche Leistung I ² R	Bemerkungen
50 cN*	46,5 mA	1,12 W	
100 cN	62,0 mA	2,0 W	
150 cN	78,0 mA	3,17 W	
200 cN	94,0 mA	4,6 W	
250 cN	108,0 mA	6,07 W	
300 cN	124,0 mA	8,0 W	
350 cN	140,0 mA	10,2 W	

* 1 cN = 1,02 g

Aus *Tabelle II* ist ersichtlich, dass das Relais in der Lage ist, ausser den schon vorhandenen, noch weitere Kontakte zu betätigen. Um eine Überlastung der Schwingspule zu vermeiden, müsste diese den gegebenen Erfordernissen entsprechend bewickelt werden.

3.4 Oszillogramme

Die in Figur 4 dargestellten 10 Oszillogramme geben über die Schaltgeschwindigkeit des Relais bei Erregung mit Wechselstrom und mit rechteckförmigen Gleichstromimpulsen Aufschluss.

Oszillogramm 1 zeigt die Phasenverschiebung zwischen Strom und Spannung.

Hier bedeuten:

- S₁ = Messfrequenz = 1000 Hz
- S₂ = Spannungskurve
- S₃ = Stromkurve
- A = Frequenz des erregenden Wechselstromes = 50 Hz
- B* = Phasenverschiebung φ zwischen Strom und Spannung = 14°; daraus folgt $\cos \varphi = 0,97$

Mit den Oszillogrammen 2 bis 6 wird die Schaltgeschwindigkeit bei Wechselstromerregung gemessen.

Hier bedeuten:

- S₁ = Messfrequenz = 1000 Hz
- S₂ = Strom in der Schwingspule
- S₃ = Strom in der einen Hälfte des Wechselkontaktes
- S₄ = Strom in der andern Hälfte des Wechselkontaktes
- A = Zeit T einer Periode in ms
- B = Umschlagszeit des Wechselkontaktes in ms

Bei den Oszillogrammen 7 bis 10 erfolgte die Erregung nicht mit Wechselstrom, sondern mit rechteckförmigen Gleichstrom-Impulsen.

Hier bedeuten:

- S₁ = Messfrequenz = 1000 Hz
- S₂ = Strom in der Schwingspule
- S₃ = Strom in einer Hälfte des Wechselkontaktes
- A = Zeit T eines Impulses in ms (Öffnung + Schliessung)
- B = Arbeitszeit in ms

Die Oszillogramme 2 bis 10 sind in *Tabelle III* ausgewertet. Oszillogramm 1 wurde bereits erläutert.

* Wie ersichtlich, ist zu Beginn der Periode die Phasenverschiebung etwas kleiner als in deren Hälfte. Dies hat seinen Grund darin, dass die Stromkurve, vermutlich wegen der Rückwirkung des permanenten Magnetfeldes auf die Schwingspule, nicht genau sinusförmig verläuft. Da jedoch die Phasenverschiebung sehr klein ist, kann $\cos \varphi$ unbedenklich mit 0,97 angenommen werden.

surcharge de la bobine oscillante, on devrait l'enrouler selon les exigences données.

Tableau II

Pression complémentaire	Courant de travail	Puissance nécessaire I ² R	Observations
50 cN*	46,5 mA	1,12 W	
100 cN	62,0 mA	2,0 W	
150 cN	78,0 mA	3,17 W	
200 cN	94,0 mA	4,6 W	
250 cN	108,0 mA	6,07 W	
300 cN	124,0 mA	8,0 W	
350 cN	140,0 mA	10,2 W	

* 1 cN = 1,02 g

3.4. Oszillogrammes

Les 10 oscillogrammes reproduits à la figure 4 renseignent sur la vitesse de connexion du relais, excité par du courant alternatif et des impulsions à courant continu de forme rectangulaire.

L'oscillogramme 1 montre le déphasage entre le courant et la tension.

Les lettres signifient:

- S₁ = Fréquence de mesure = 1000 Hz
- S₂ = Courbe de tension
- S₃ = Courbe de courant
- A = Fréquence du courant alternatif excitant = 50 Hz
- B* = Déphasage φ entre le courant et la tension = 14°; d'où $\cos \varphi = 0,97$

Les oscillogrammes 2 à 6 ont servi à mesurer la vitesse de connexion avec excitation par le courant alternatif.

Les lettres signifient:

- S₁ = Fréquence de mesure = 1000 Hz
- S₂ = Courant dans la bobine oscillante
- S₃ = Courant dans l'une des moitiés du contact inverseur
- S₄ = Courant dans l'autre moitié du contact inverseur
- B = Temps de transit du contact inverseur en ms

Pour les oscillogrammes 7 à 10, l'excitation ne se fait pas par du courant alternatif, mais par des impulsions à courant continu de forme rectangulaire.

Les lettres signifient:

- S₁ = Fréquence de mesure = 1000 Hz
- S₂ = Courant dans la bobine oscillante
- S₃ = Courant dans l'une des moitiés du contact inverseur
- A = Temps T d'une impulsion en ms (ouverture + fermeture)
- B = Temps de travail en ms

Le *tableau III* reproduit les valeurs des oscillogrammes 2 à 10. Les explications nécessaires ont déjà été données pour l'oscillogramme 1.

* Comme on peut le constater, le déphasage est quelque peu petit au début de la période qu'en son milieu. Cela provient du fait que la courbe de courant, probablement à cause de la réaction du champ magnétique permanent sur la bobine oscillante, n'a pas une forme sinusoidale parfaite. Le déphasage étant très petit, $\cos \varphi$ peut sans aucune difficulté être admis à 0,97.

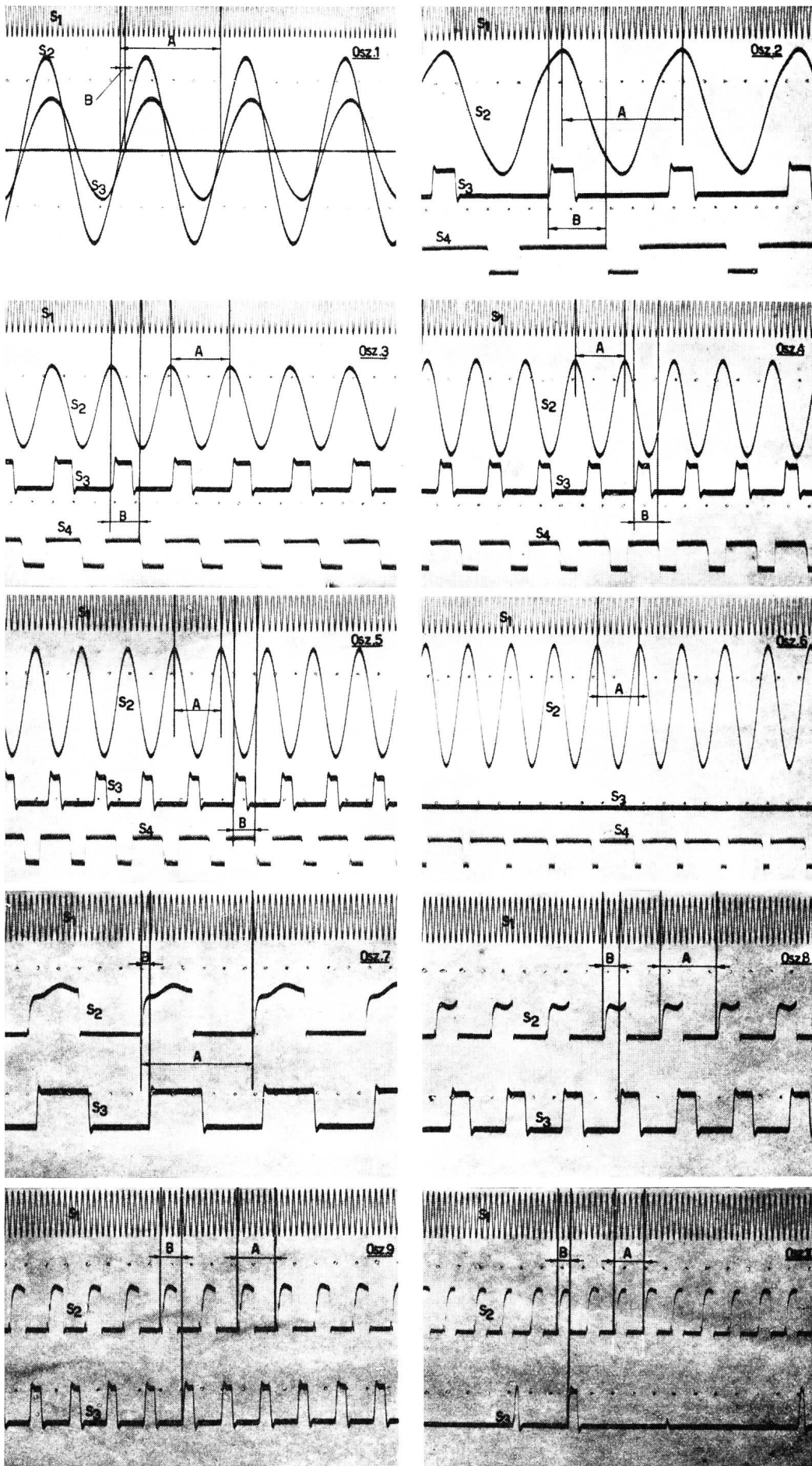


Fig. 41...10.
 Oszillogramme bei Wechsel-
 und Gleichstromerregung
 Oscillogrammes reproduisant les excitations à
 courant alternatif et à
 courant continu

Tabelle III

Tableau III

Oszillogramm Oscillogramme Nr. \pm n°	S ₁	S ₂ in - en mA	U in - en V	P in - en W	A = T in - en ms	f Frequenz Fréquence in - en Hz	B in - en ms	Bemerkungen Observations
1	1000 Hz	—	—	—	—	—	—	
2	1000 Hz	57,5	34,5	1,98	19,5	51,3	2,1	
3	1000 Hz	38,2	43,0	1,64	10,0	100	4,7	
4	1000 Hz	44,8	40,0	1,79	8	125	4,0	
5	1000 Hz	51,0	37,0	1,89	8	125	4,0	
6	1000 Hz	57,2	34,5	1,97	7	143	—	arbeitet nicht mehr richtig ne fonctionne plus correctement
7	1000 Hz	92,2	48	4,43	19,5	51,3	1,5	
8	1000 Hz	92,2	48	4,43	10,0	100	2,7	
9	1000 Hz	92,2	48	4,43	6,5	154	3,5	
10	1000 Hz	92,2	48	4,43	5,0	200	2,0	arbeitet nicht mehr richtig ne fonctionne plus correctement

Tabelle III gibt Aufschluss über das Verhalten des Relais bei Gleich- und Wechselstrom sowie bei verschiedenen Frequenzen, Spannungen, Strömen und Leistungen. Aus ihr ist zu ersehen, dass das Relais bei Wechselstromerregung bis zu einer Frequenz von 125 Hz noch richtig arbeitet. Die aufgedruckten Leistungen variieren zwischen ungefähr 1,6 bis 2 Watt, während die Umschlagszeiten von 2,1 bis 4,7 ms betragen. Bei Gleichstromerregung arbeitet das Relais bei 154 Hz und einer Leistung von 4,43 Watt einwandfrei. Die Arbeitszeiten variieren zwischen 1,5 bis 3,5 ms.

Zu voranstehenden Ergebnissen ist zu bemerken, dass unzweifelhaft noch bessere Resultate erreicht werden können, wenn die Kontaktwege sorgfältig adjustiert werden. Im vorliegenden Falle handelt es sich jedoch nicht darum, maximale Resultate zu erzielen, sondern das Relais so zu prüfen, wie es geliefert wurde.

4. Schlussfolgerungen

Das vorgelegte elektrodynamische Relais stellt eine bemerkenswerte Neuheit dar, die Eigenschaften aufweist, die bei andern Relais nicht anzutreffen sind. Auf Grund der vorgenommenen Versuche können die nachgenannten Folgerungen gezogen werden:

1. Anzugs- und Abfallstrom sind praktisch gleich gross, was unter Umständen sehr erwünscht sein kann;
2. Die Arbeitsgeschwindigkeit ist in Anbetracht der grossen Zahl der betätigten Kontakte und der erforderlichen, relativ kleinen elektrischen Leistung sehr gross;

Le tableau III renseigne sur le comportement du relais avec alimentation en courant continu et alternatif, ainsi qu'à divers fréquences, tensions, courants et puissances. Il permet de constater que le relais, excité par le courant alternatif, fonctionne encore correctement jusqu'à une fréquence de 125 Hz. Les puissances imprimées varient entre 1,6 et 2 watts environ, tandis que les temps de transit sont de 2,1 à 4,7 ms. Excité par le courant continu, le relais fonctionne impeccablement à 154 Hz et à 4,43 watts de puissance. Les temps de travail varient entre 1,5 et 3,5 ms.

Les résultats ci-dessus indiquent que l'on peut, sans aucun doute, arriver à des résultats encore meilleurs, si l'on ajuste soigneusement les chemins des contacts. Dans le cas présent, il ne s'agit cependant pas d'obtenir des résultats maximums, mais de contrôler le relais comme il nous a été livré.

4. Conclusions

Le relais électrodynamique soumis à l'examen est une nouveauté remarquable qui présente des caractéristiques ne devant pas se trouver dans d'autres relais. Nous fondant sur les essais entrepris, nous pouvons tirer les conclusions suivantes:

1. Les courants d'attraction et de relâchement sont pratiquement de même valeur, ce qui peut être très désirable dans certains cas;
2. Compte tenu du grand nombre des contacts actionnés et de la puissance électrique nécessaire assez faible, la vitesse de fonctionnement est très grande;

3. Das Relais arbeitet bei verhältnismässig hohen Frequenzen und grossem Kontaktweg immer noch einwandfrei;
4. Das Relais arbeitet, wie aus den Oszillogrammen hervorgeht, prellungsfrei;
5. Das Relais kann überall dort mit Vorteil angewendet werden, wo grosse Geschwindigkeit und grosse Kontaktzahl bei verhältnismässig kleiner elektrischer Leistung gefordert werden.
6. Die unter 2. und 3. erwähnten Eigenschaften lassen sich bei angepasster Wicklung der Schwing-spule voraussichtlich noch steigern.

Mit den vorliegenden Untersuchungen ist gezeigt worden, dass das elektrodynamische Relais überall dort gute Dienste leistet, wo die beschriebenen Eigenschaften erforderlich sind. Seiner allgemeinen Anwendung, beispielsweise in der automatischen Telephonie, werden jedoch seine Abmessungen und auch sein Preis im Wege stehen, womit natürlich nicht gesagt sein soll, dass ihm eine Weiterentwicklung und Vereinfachung der Konstruktion nicht auch dort grössere Anwendungsgebiete erschliessen könnte.

3. Le relais fonctionne encore impeccablement à des fréquences assez élevées et pour un grand chemin de contact;
4. Le relais travaille sans rebondissements, comme le font ressortir les oscillogrammes;
5. Le relais peut avantageusement être utilisé partout où l'on exige une grande vitesse et un grand nombre de contacts pour une puissance électrique assez faible;
6. Les caractéristiques mentionnées sous 2) et 3) peuvent certainement devenir encore meilleures, si l'enroulement de la bobine oscillante est adapté aux circonstances.

Les essais sus-relatés montrent que le relais électrodynamique rend de très bons services partout où les caractéristiques décrites sont nécessaires. Mais ses dimensions et également son prix sont un obstacle à son emploi généralisé, par exemple dans la téléphonie automatique, ce qui ne signifie naturellement pas qu'une mise au point ultérieure et une simplification de sa construction ne pourraient pas lui ouvrir de belles perspectives d'application dans ce domaine également.

Die Koordinierung der Gebäudeblitzschutzanlagen mit den elektrischen Anlagen der PTT-Betriebe

Von *Ernst Diggelmann*, Bern

621.316.98

Zusammenfassung. Die Koordinierung der Blitzschutzanlagen mit den elektrischen Anlagen der PTT-Betriebsgebäude steht in engem Zusammenhang mit dem im Entstehen begriffenen schweizerischen Richtstrahlnetz. Der Verfasser gibt einen Überblick über die bestehenden gesetzlichen und technischen Grundlagen und die von der PTT-Verwaltung zum Schutze ihrer Betriebsanlagen als notwendig erachteten Massnahmen.

1. Gesetzliche Grundlagen

Da die einzelnen Landesgegenden verschieden häufig von Blitzschlägen betroffen werden (vgl. Fig. 1 und Tabelle), gibt es über den Blitzschutz keine allgemein schweizerische Gesetzgebung. Der Gebäudeblitzschutz ist kantonal geregelt. Wo die Gebäudeversicherung von Amtes wegen vorgeschrieben ist, wird der Gebäudeblitzschutz durch die Brandversicherungsanstalt betreut. Wo eine solche Anstalt nicht besteht, ist die Erstellung von Blitzschutzanlagen, deren Überwachung und periodische Kontrolle Sache der kantonalen Blitzschutz-Kontrollstelle, der kantonalen Feuerpolizei oder ähnlicher Organisationen. Im Bestreben, innerhalb der PTT-Verwaltung für gleichartige Verhältnisse dieselben erprobten Massnahmen zu treffen, ist bei der Generaldirektion PTT eine zentrale Stelle mit der Koordinierung aller Fragen der Erdung, der Überspannungen und des Gebäudeblitzschutzes beauftragt worden.

La coordination des installations de protection des bâtiments contre la foudre avec les installations électriques des services PTT

Par *Ernst Diggelmann*, Berne

Résumé. La coordination des installations de protection contre la foudre avec les installations électriques des bâtiments de service des PTT est étroitement liée au réseau suisse de téléphonie par faisceaux hertziens en plein développement. L'auteur donne un aperçu des bases légales et des prescriptions techniques en vigueur, ainsi que des mesures que l'administration des PTT estime nécessaires pour protéger ses installations de service.

1. Bases légales

La fréquence des coups de foudre étant très différente suivant les régions du pays (voir fig. 1 et tableau), il n'existe pas de législation fédérale en matière de protection des bâtiments contre la foudre. Ce domaine est réservé aux législations cantonales. Dans les cantons où l'assurance des bâtiments est obligatoire, la protection des bâtiments contre la foudre incombe à l'établissement d'assurance contre l'incendie. Lorsqu'il n'y a pas d'établissement cantonal de ce genre, il appartient à l'office cantonal de contrôle, à la police cantonale du feu ou à des organisations similaires de surveiller la construction des installations de protection contre la foudre et d'en exercer le contrôle périodique. Pour s'efforcer de prendre, dans des conditions identiques, les mêmes mesures efficaces au sein de l'administration, la direction générale des PTT a chargé un office central de coordonner toutes les questions de mise à terre, de surtensions et de protection des bâtiments contre la foudre.