

Zeitschrift: Technische Mitteilungen / Schweizerische Post-, Telefon- und Telegrafienbetriebe = Bulletin technique / Entreprise des postes, téléphones et télégraphes suisses = Bollettino tecnico / Azienda delle poste, dei telefoni e dei telegrafi svizzeri

Herausgeber: Schweizerische Post-, Telefon- und Telegrafienbetriebe

Band: 34 (1956)

Heft: 9

Artikel: Installation automatique de détection et de correction d'erreurs pour communications télex

Autor: Ott, F.

DOI: <https://doi.org/10.5169/seals-874541>

Nutzungsbedingungen

Die ETH-Bibliothek ist die Anbieterin der digitalisierten Zeitschriften. Sie besitzt keine Urheberrechte an den Zeitschriften und ist nicht verantwortlich für deren Inhalte. Die Rechte liegen in der Regel bei den Herausgebern beziehungsweise den externen Rechteinhabern. [Siehe Rechtliche Hinweise.](#)

Conditions d'utilisation

L'ETH Library est le fournisseur des revues numérisées. Elle ne détient aucun droit d'auteur sur les revues et n'est pas responsable de leur contenu. En règle générale, les droits sont détenus par les éditeurs ou les détenteurs de droits externes. [Voir Informations légales.](#)

Terms of use

The ETH Library is the provider of the digitised journals. It does not own any copyrights to the journals and is not responsible for their content. The rights usually lie with the publishers or the external rights holders. [See Legal notice.](#)

Download PDF: 29.03.2025

ETH-Bibliothek Zürich, E-Periodica, <https://www.e-periodica.ch>

Rohres erfolgt. In diesem Zusammenhange seien einige Messungen an Planflanschen für den Wellenleiter WR 229 erwähnt, die wenigstens einige Hinweise auf die zu erwartende Grössenordnung der Reflexionen von schlechten Flanschverbindungen geben. Da die Reflexionen gering und einzeln der Messung schwer zugänglich sind, wurden jeweils 10 Flanschverbindungen im Abstand von $n \cdot \lambda/2$ ausgemessen. Es handelte sich um rechteckige Flanschen vom Bell-Typ mit acht Schrauben [3]. Wurden zum Beispiel nur zwei statt der acht Schrauben angezogen, so ergaben sich mittlere Reflexionen von etwa 0,3%. Wurde der Kontakt der Hohlleiter asymmetrisch durch Zwischenlagen von etwa 0,1 mm unterbrochen,

so entstanden Reflexionen in der Grössenordnung von 0,5 bis 1,5%. Vollständige Isolation der beiden Hohlleiter durch gleichmässige Zwischenlagen von der Dicke δ ergaben das in Figur 13 dargestellte Resultat. Diese wenigen Messungen zeigen deutlich, dass der Konstruktion und der Montage der Flanschen die nötige Aufmerksamkeit geschenkt werden muss.

Bibliographie

- [1] Marcuvitz, N. Waveguide Handbook. New York 1951.
- [2] Elson, N. Rectangular Waveguide Systems. Wireless World **24** (1947), 44.
- [3] Pomeroy, A. F. Improved Contact Flanges for Waveguides. Bell Lab. Rec. **31** (1953), 104.

Installation automatique de détection et de correction d'erreurs pour communications télex*

Par F. Ott, Berne

621.394.828

Résumé. Cet article traite des systèmes, dits TOR. La première partie explique le principe de la correction des erreurs de signes transmis dans le trafic sans fil par téléscripteur: conversion du code à 5 unités en un code à 7, répétition automatique d'un signal altéré à l'aide d'un dispositif à mémoire. La seconde partie décrit le système TOR-2 CH construit par la S.A. Hasler, une installation multiplex à deux voies, et se termine par un aperçu de quelques appareils permettant d'étendre le champ d'application des installations.

Zusammenfassung. Der vorliegende Artikel behandelt Systeme, genannt TOR. Der erste Teil erläutert das Prinzip der automatischen Fehlerdetektion und -korrektur von Signalen im Fernschreibetrieb auf drahtlosen Verbindungen: Umwandlung des 5er-Codes in einen 7er-Code, automatische Wiederholung der fehlerhaften Zeichen mit Hilfe eines Speichers. Der zweite Teil beschreibt das TOR-2 CH, gebaut von der Firma Hasler AG. in Bern, bestehend aus einer Zweikanal-Multiplexanlage, und schliesst mit einer Übersicht von einigen Zusatzapparaturen, die das Anwendungsgebiet erweitern können.

L'emploi de téléscripteurs sur des liaisons radio-électriques doit tenir compte du fait que l'influence de perturbations atmosphériques provoque de graves erreurs dans les communications transmises. Il suffit qu'un élément du code normal à cinq unités soit modifié pour qu'une fausse lettre se produise dans le texte écrit. Dans le langage clair, on peut généralement reconnaître les erreurs et les éliminer par rétro-demands. Le cas est plus difficile lorsqu'il s'agit de chiffres ou de communications codées.

pas suffisante. L'abonné serait obligé de faire lui-même les rétrodemands et perdrait, de ce fait, du temps et de l'argent. Depuis l'année 1947, un appareil mis au point par M. van Duuren, ingénieur à l'administration hollandaise des PTT, permet de déceler et de corriger les erreurs apparaissant sur la voie de transmission. Le dispositif est connu dans les milieux spécialisés sous le nom de TOR (Teletype over Radio) et construit en Suisse sous licence par les établissements Hasler S. A.

Pour que la sécurité de transmission soit augmentée, divers systèmes ont déjà été mis au point, par exemple le procédé de «diversité de fréquences» et le procédé de «diversité dans l'espace». Le premier de ces systèmes transmet la même communication simultanément sur deux fréquences différentes, de sorte que, en cas de dérangement ou d'interruption d'une fréquence, l'autre est encore reçue avec une grande sécurité. Le second procédé reçoit la même communication sur une fréquence, mais sur deux systèmes de réception séparés dans l'espace. La combinaison des deux systèmes permet d'augmenter sensiblement la sécurité. Pour le trafic télex, qui s'écoule de façon analogue à une conversation téléphonique (sélection automatique de l'abonné, trafic télex en duplex sans opérateur), la sécurité des installations actuelles n'est

Principe du procédé de correction des erreurs

Le service télex utilise actuellement l'alphabet télégraphique international (CCIT n° 2). Chaque signal est une combinaison de cinq unités (courant de repos ou de travail, espace ou signe), ce qui donne au total 32 signaux différents.

Mais leur simple utilisation ne suffit pas, de sorte qu'il est nécessaire de faire une commutation entre les lettres et les chiffres. Une erreur de transmission du signal de commutation revêt ici une importance particulière, parce que, de ce fait, tous les signaux subséquents sont écrits faux bien que l'émission et la transmission soient correctes. C'est pourquoi un alphabet à plus de cinq unités a déjà été proposé antérieurement pour les communications radioélectriques. La Radio Corporation of America (RCA) a introduit un code à sept unités qui permet de reconnaître les signaux faux. La caractéristique de ce code réside dans le fait que chaque signal est composé de

* Article paru dans les «Hasler-Mitteilungen» 1956, n° 1, pages 3 à 8. Autorisation d'en reproduire ici la traduction française obligamment accordée par les Etablissements Hasler S. A. à Berne.

4 espaces et de 3 marques. D'après la théorie des combinaisons, il en résulte $\frac{7!}{3! \cdot 4!} = 35$ signaux. Le récepteur peut détecter les erreurs de transmission au moyen de ce code, si le rapport de 3 : 4 entre les unités n'est pas observé.

Le procédé mis au point par M. van Duuren est également basé sur le code à sept unités. Il offre la possibilité de déceler un signal transmis incorrectement et, ce qui est très important, d'exiger que le poste émetteur répète ce signal jusqu'à ce qu'il soit reçu correctement. Des 35 combinaisons, 32 sont employées comme dans le code à cinq unités, les trois autres sont destinées à des fonctions particulières. Une de ces unités, appelée signal I, déclenche le processus de répétition, les deux autres, appelées signaux α et β , sont prévues pour l'état de repos et d'occupation de la liaison.

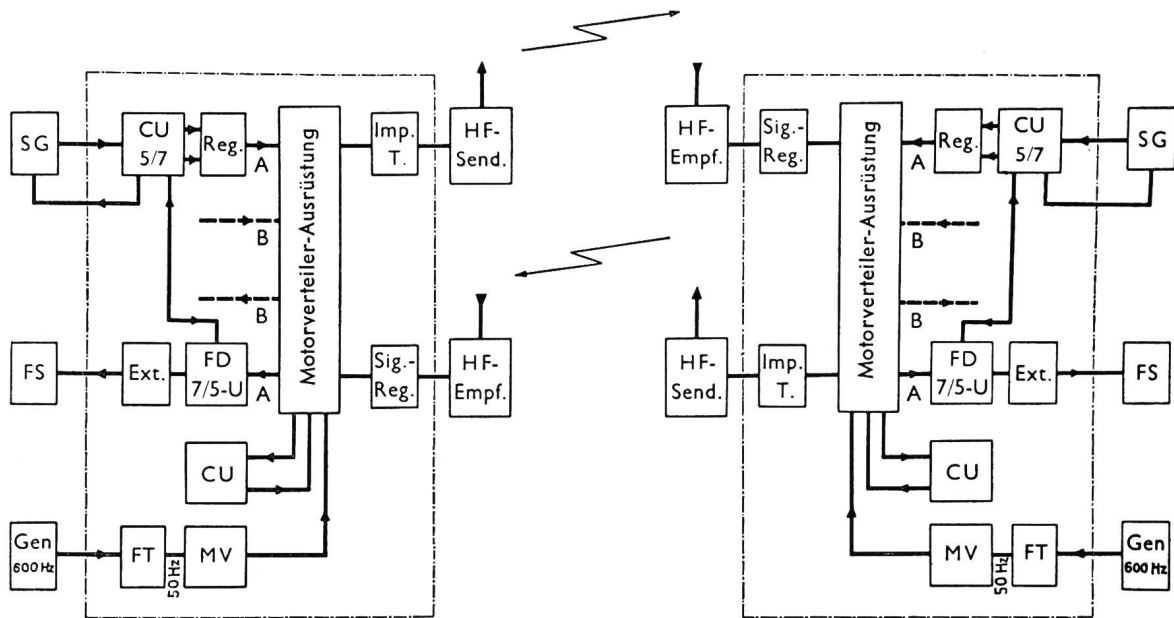
Les signaux télex sont, dans le cas le plus simple, transmis de la façon suivante :

La communication au poste émetteur est préparée dans le code à cinq unités sur une bande perforée qui envoie simultanément les cinq éléments dans l'appareil par l'intermédiaire de l'explorateur. La transposition du code à cinq unités en code à sept unités se fait ici. Avant que les signaux parviennent au distributeur et de là à l'émetteur en se succédant dans le temps, ils sont accumulés dans des condensateurs. L'émission des signaux à partir de cet accumulateur ne se fait que lorsque la station correspondante exige une répétition. Il est équipé pour trois signaux,

nombre suffisant pour compenser la durée de propagation qui se produit sur des voies de communication terrestres lors du processus de répétition. Lorsque le service n'est pas troublé, les condensateurs sont chargés et déchargés cycliquement, le premier signal disparaissant et étant remplacé par le quatrième.

Le récepteur contrôle à l'aide du détecteur d'erreurs si chaque signal entrant est bien dans le rapport d'unités de 3 : 4. Lorsque c'est le cas, les signaux sont reconvertis du code à sept unités en code à cinq unités et acheminés ensuite vers l'abonné. Pendant une répétition, l'émission a lieu des deux côtés à partir du condensateur comme déjà mentionné et toute nouvelle émission à partir de la bande perforée est bloquée jusqu'à ce que la réception se fasse correctement. L'abonné ne reçoit donc que des signaux ayant le rapport d'unités exact de 3 : 4. Seuls ces signaux entrent en ligne de compte pour le calcul de la taxe de la communication. Un signal I reconnu altéré n'a donc aucune conséquence du fait que, en tant que signal perturbé, il provoque lui-même une répétition.

Le procédé de correction des erreurs exige pour son emploi une liaison duplex à exploitation synchronisée, permettant d'utiliser le système multiplex par répartition dans le temps lorsqu'une vitesse supérieure à celle du téléscripteur normal est admise pour la transmission. De plus, le système multiplex rend possible par rapport au temps la transmission de plusieurs voies les unes à la suite des autres, seule une fraction de la longueur normale de chaque unité de



- | | | | | | |
|--------|------------------------|-------|---------------------------|-----------|-------------------------------|
| SG | = émetteur automatique | FD | = détecteur d'erreurs | Imp. T. | = manipulation des impulsions |
| CU 5/7 | = transposeur de code | 7/5-U | = transposeur 7/5 | HF-Send. | = émetteur à haute fréquence |
| Reg. | = enregistreur | CU | = unité de correction | Gen | = générateur |
| A | = voie A | FT | = diviseur de fréquence | Sig.-Reg. | = régénérateur des signaux |
| B | = voie B | MV | = amplificateur de moteur | HF-Empf. | = récepteur à haute fréquence |
| FS | = téléscripteur | | | | |
| Ext. | = extenseur | | | | |

Motorverteiler-Ausrüstung = dispositif de distributeur à moteur

Fig. 1. Schéma de principe d'une communication télex simple

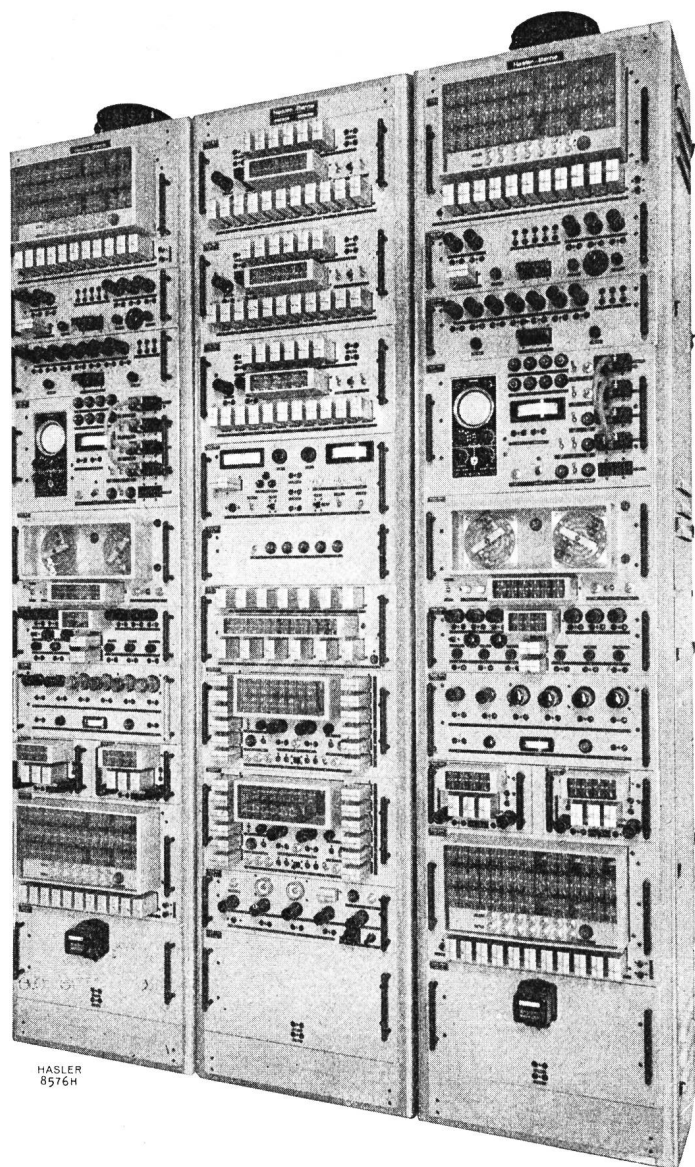


Fig. 2. Installation avec deux baies TOR (à gauche et à droite) et - dans le bâti du milieu - un générateur de 600 Hz, un diviseur de voies, un extenseur on/off, un translateur télex et l'alimentation en courant

signal devant être mise à disposition. Grâce au synchronisme entre l'émetteur et la station réceptrice, il est possible de renoncer à transmettre les éléments des signaux de départ et d'arrêt. Les erreurs ou séries d'erreurs, provoquées par l'absence ou la mutilation d'une unité du signal de départ, sont ainsi supprimées.

Le système TOR-2 CH

Le système TOR, construit sous licence par les établissements Hasler S.A., est une installation multiplex à deux voies disposant d'un correcteur d'erreurs automatique. Il a déjà fait ses preuves depuis un certain nombre d'années sur de nombreuses liaisons radioélectriques.

La figure 1 montre le schéma de principe d'une communication télex simple pour l'abonné A (office). Le transmetteur à bandes perforées commandé par un distributeur à moteur actionne dans le transpo-

seur de code les relais nécessaires à la transposition du code à cinq en code à sept unités.

Sur la figure 2 est représentée une installation avec deux TOR et un certain nombre d'appareils accessoires. Le bâti central contient le générateur à 600 Hz, le sectionneur de voies, l'extenseur on/off, le translateur télex et l'alimentation en courant nécessaire à ces appareils.

L'accumulation des trois signaux dans des condensateurs de même que la décharge de ces derniers se font par l'intermédiaire de chaînes de relais que commande également le distributeur à moteur. Après l'exploration des sept segments, correspondant aux sept unités du code, par le balai du distributeur d'émission, les signaux parviennent à l'émetteur radioélectrique à travers le «charge restoring keyer». La sortie de cette unité permet d'émettre au choix des impulsions à double courant, à fréquence vocale ou différenciées. Côté réception, les impulsions arrivant de la station radioréceptrice sont corrigées dans le régénérateur d'impulsions afin d'obtenir des impulsions correctes du point de vue puissance. Une simple correction influence facilement le rapport espace/signal si cela ne devait pas se produire avec une symétrie suffisante. Le balai de réception connecte les impulsions régénérées sur les segments corrects auxquels sont reliés le transpositeur de code et le détecteur d'erreurs. Les signaux reconnus exacts sont envoyés simultanément en code à cinq unités à l'«extensor to printer». Cette unité, commandée comme le convertisseur de code à partir du distributeur de réception, transmet le code à cinq unités avec unités de départ et d'arrêt au téléscripteur.

Le détecteur d'erreurs se compose en principe d'un pont de Wheatstone comme le montre la figure 3 sous une forme simplifiée. R_1 forme le premier bras du pont, R_2 et R_3 les deuxièmes, tandis que R_4 est attribué au quatrième bras. Le quatrième bras du pont comprend les résistances R_6 à R_{12} . Le pont est en équilibre lorsque quatre des résistances R_6 à R_{12} sont mises à la terre à travers les contacts correspondants ot à oz. Ces contacts sont actionnés par les relais récepteurs qui, de leur côté, sont excités par les impulsions arrivant du code à sept unités à travers le balai du distributeur et les sept segments de réception. Quatre relais sont-ils au repos, le signal reçu n'est pas perturbé et le pont est en équilibre. Le relais SX n'est pas excité. Toute variation, dont fait également partie le signal I qui actionne les contacts ou, ov et ox, détruit l'équilibre du pont et excite le relais SX qui déclenche le processus de répétition.

Le contact «or» est également commandé par le distributeur de réception à travers le relais OR et donne au détecteur le juste moment pour le contrôle. Lorsque le signal reçu a été reconnu correct par le détecteur d'erreurs, il est transformé dans le transpositeur de code en signal correspondant du code à cinq unités au moyen de chaînes de relais.

Comme les impulsions de courant se présentent en

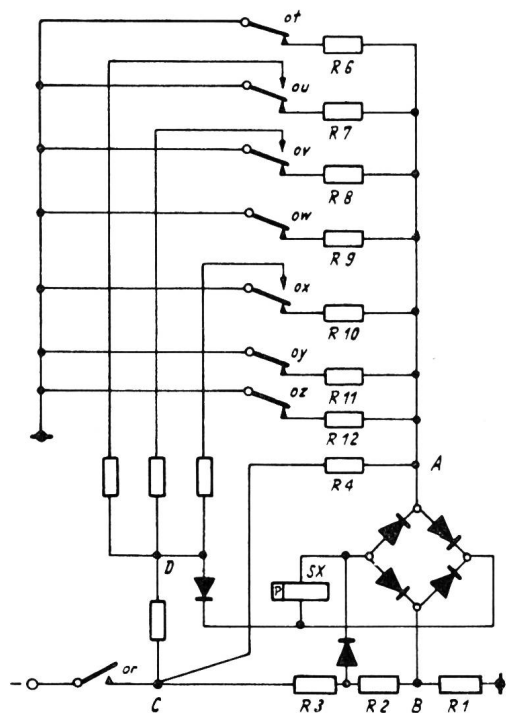


Fig. 3. Principe du détecteur d'erreurs

même temps, elles sont reçues par l'extenseur et transmises par lui au téléscripateur en une succession par rapport au temps. L'extenseur condense d'abord les cinq unités dans des condensateurs. Leur exploration se fait par un distributeur à relais comptant deux relais polarisés et une chaîne de relais neutres. Les relais polarisés travaillent dans le circuit anodique d'un multivibrateur dont la fréquence est réglée à 50 Hz pour 50 bauds. Le multivibrateur est mis en service au moyen d'une impulsion de commande au début de chaque signal et fonctionne ensuite librement jusqu'à ce que l'exploration soit terminée. En plus des cinq unités de signaux, il transmet également l'impulsion de départ et d'arrêt. Un relais polarisé forme la sortie de l'extenseur. Cela permet l'exploitation à courant simple ou double.

Une attention particulière a été vouée à l'unité de distribution du TOR à deux voies qui contient les segments d'émission et de réception avec les balais mus par un moteur synchrone. La figure 4 montre l'exécution de cette unité. Les segments des distributeurs sont faits d'un bronze spécial et incrustés dans une matière isolante. La marche des balais est ainsi constante et sans heurts. L'emploi de matière isolante empêche l'infiltration d'impuretés entre les interstices des segments et, par conséquent, les résistances de passage en résultant donnant lieu à des erreurs d'exploration. Des essais de durée approfondis ont montré un fonctionnement impeccable et une très grande sécurité d'exploitation.

Dans une liaison radioélectrique équipée de dispositifs TOR, le moteur de distribution de chaque station est mû par un générateur commandé par quartz; sa fréquence de 60 kHz est divisée pour donner 50, respectivement $42 \frac{6}{7}$ Hz d'après la vitesse de transmission. On alimente directement avec cette fréquence le moteur synchrone démarrant de lui-même à travers un amplificateur de puissance.

Les deux stations sont désignées l'une par correctrice (Master), l'autre par corrigée (Slave). La figure 5 représente la disposition de principe de la plaque de distribution, montrant le fonctionnement d'une station «Master» ou «Slave». Avant de mettre la liaison en service, on désigne une station «Master». Le moteur de correction de cette station commande à travers un engrenage de commutation un différentiel qui déplace le balai de réception vers le balai d'émission d'après le temps de propagation. Dans la station «Slave», le moteur de correction fait tourner à travers l'engrenage de commutation le stator du moteur synchrone et règle la vitesse et la position de phase des balais d'émission et de réception. Grâce à l'engrenage de commutation, il est possible d'exploiter chaque station comme «Master» ou «Slave».

La correction, c'est-à-dire la commande du moteur de correction, dépend du passage de l'unité de cou-

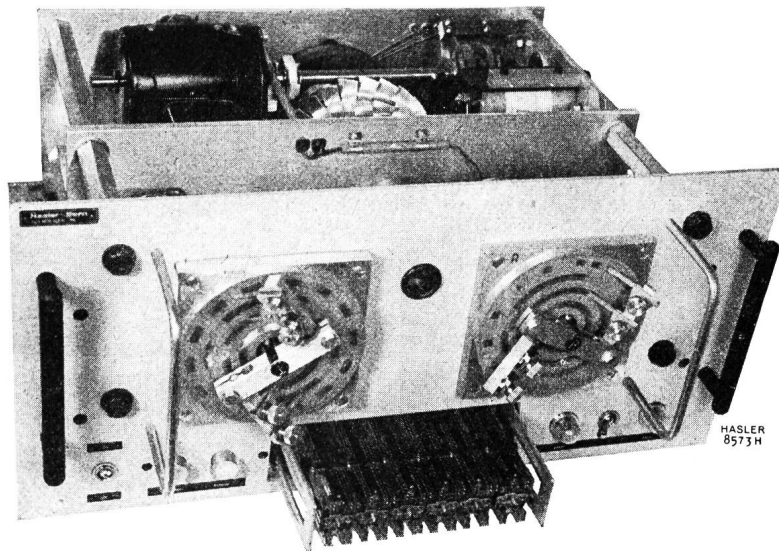


Fig. 4. Unité du distributeur du TOR à deux voies

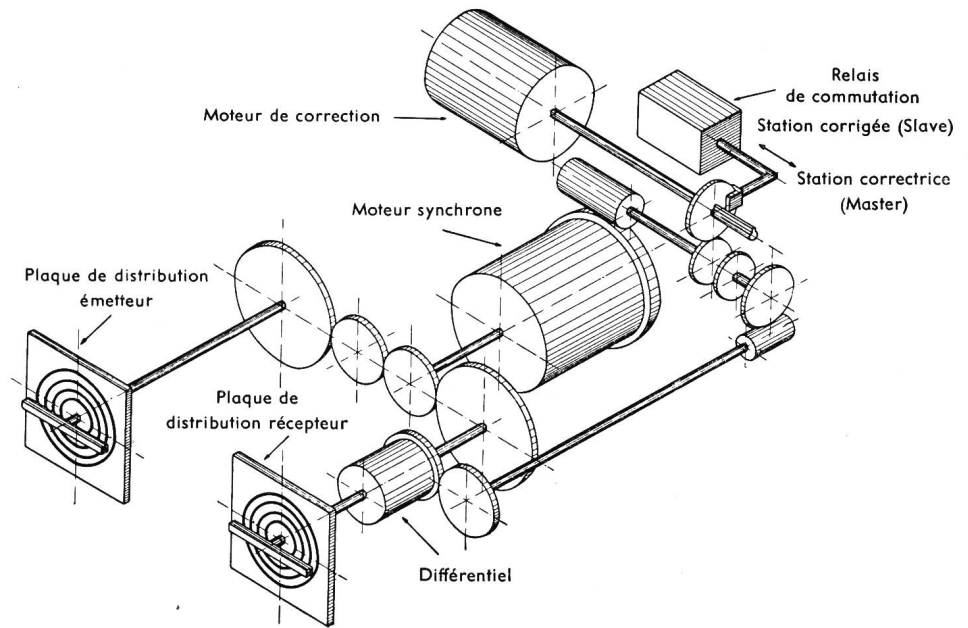


Fig. 5.
Disposition de principe de la plaque de distribution

pure à l'unité de signal entre les éléments 1 et 2 et du passage de l'unité de signal à l'unité de coupure entre les éléments 2 et 3 par rapport aux segments de réception. C'est pourquoi la correction est limitée aux signaux α et β et aux lettres I, S et W. La figure 6 explique l'exploration avec les segments 1a et 2a du distributeur de réception. La charge des condensateurs C_1 et C_2 sert de critère à la position de phase des signaux. Les potentiels des condensateurs provoqués par ces charges influencent le courant anodique d'une lampe excitatrice dont la modification actionne les relais du moteur de correction qui provoque la distorsion du stator ou du différentiel.

Pour le contrôle des diverses fonctions dans le TOR, on a prévu un oscillographe cathodique et un instrument de mesure sur le panneau de mesure et de distribution. Ces instruments permettent, d'une part, de contrôler les impulsions aux différents points de

mesure, la répartition de fréquence du générateur à quartz et le contrôle des extenseurs; d'autre part, il est possible avec l'instrument de mesure de surveiller les courants des tubes et les tensions. Les coupe-circuit nécessaires et les commutateurs de service sont aussi fixés sur la même plaque. Des fiches à 24 pôles permettent de disposer les positions (abonnés) qui sont raccordées sur des bornes placées au pied du bâti, sur les voies A et B. Les bornes de raccordement sont aussi prévues pour les répéteurs télex, les répartiteurs de voies, les extenseurs on/off destinés aux abonnés éloignés et les dispositifs de contrôle. Un redresseur pour raccordement réseau, logé dans la partie inférieure du bâti, sert à alimenter en courant le TOR complet. A l'exception du panneau de mesure et de distribution, toutes les unités sont enfichables dans le bâti, ce qui en facilite grandement l'entretien.

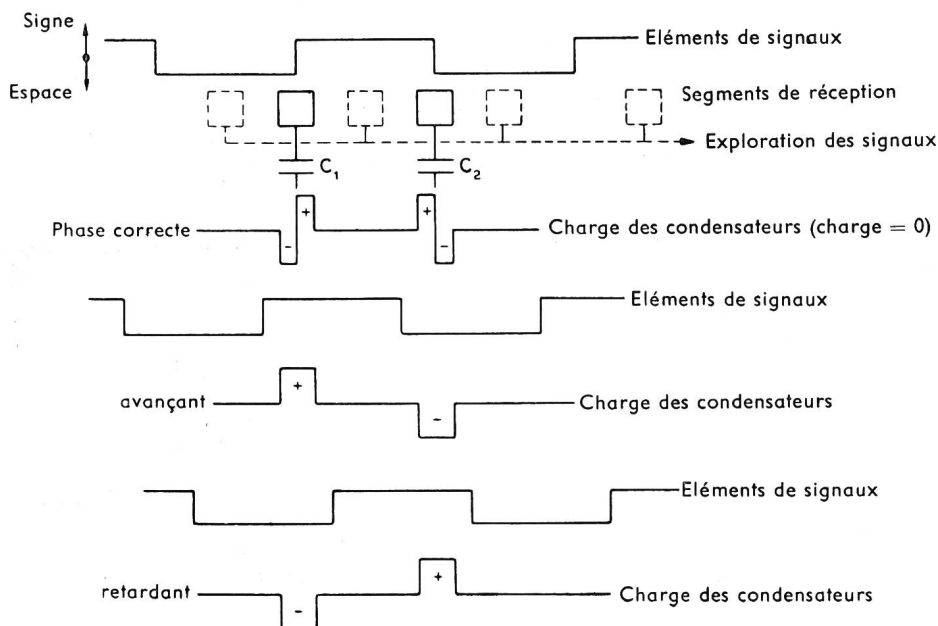


Fig. 6.
Exploration dans le distributeur de réception

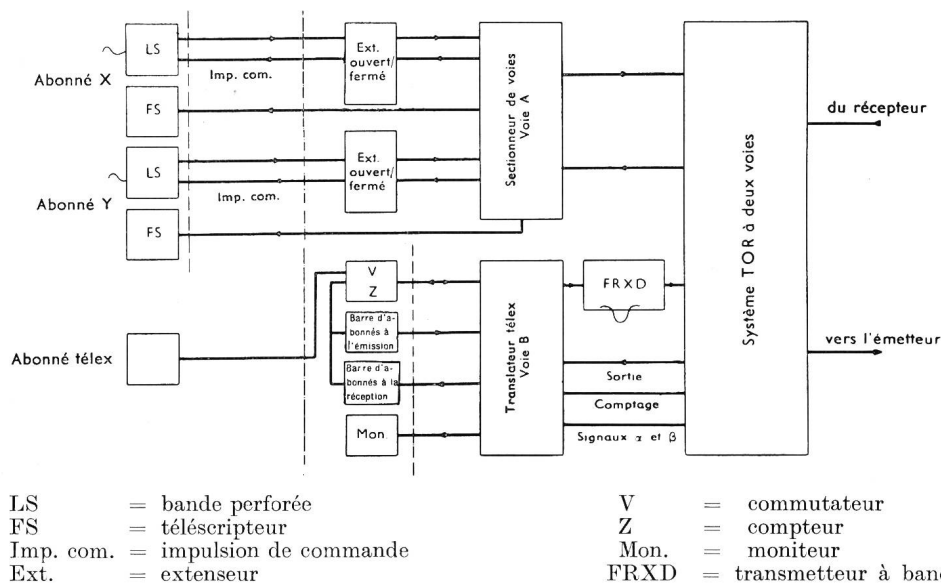


Fig. 7. Appareils accessoires du TOR

Appareils accessoires du TOR (Fig. 7)

Lorsque le téléscripteur d'une voie TOR est éloigné de l'équipement lui-même, il n'est plus possible d'utiliser d'émetteurs automatiques selon le procédé pas à pas, le nombre de lignes nécessaires étant trop onéreux. En pareils cas, on use de transmetteurs à bandes perforées qui sont munis d'un déclenchement magnétique de l'onde d'émission, par exemple le télétype. Cet aimant de déclenchement est commandé par un relais dans le TOR, la transmission de l'abonné à la bande perforée se faisant à la cadence des rotations du distributeur. A l'entrée de la voie TOR se trouve l'extenseur on/off qui est à même de retransmettre simultanément les signaux arrivant en une succession par rapport au temps. Le fonctionnement est exactement l'inverse de celui de l'extenseur pour le téléscripteur. La durée de propagation des impulsions de commande et de signaux provenant de la ligne est prise en considération dans l'appareil.

Pour les abonnés télex qui veulent louer une voie pour leur liaison, mais n'utilisent pas toute sa capacité, il est possible de partager les voies. Ce dispositif complémentaire permet, par exemple, de louer une voie à deux abonnés dont chacun dispose de la demi-capacité. Dans ce cas, la vitesse télégraphique moyenne est la moitié de la vitesse normale. Il est possible de faire la répartition de manière qu'un abonné obtienne $\frac{1}{4}$, $\frac{1}{2}$ ou $\frac{3}{4}$ de la capacité de la voie, selon l'arrangement pris entre les correspondants. D'autre part, en s'accommodant de la vitesse moyenne réduite, quatre abonnés peuvent louer en commun une voie.

Un correcteur d'erreurs comme le TOR est absolument nécessaire pour une communication télex empruntant la voie radioélectrique, les erreurs survenant dans le texte transmis ne pouvant pas être

corrigées par rétrodemandes. Pour établir une communication de ce genre, il faut intercaler un appareil intermédiaire, le translateur télex, entre le poste de commutation et le TOR. Les éléments nécessaires à la transmission, au comptage et à l'alarme sont logés dans ce translateur. Les positions des coupures et des signaux des circuits doubles du poste de commutation déterminent les signaux α et β sur la voie radioélectrique.

Le compteur envoie toutes les 5 ou 10 secondes une impulsion au tableau de comptage du poste de commutation. Lorsqu'il s'agit d'une répétition, le compteur s'arrête pour que le temps nécessaire à la répétition ne soit pas mis en compte.

En outre, il faut prévoir un transmetteur à bandes perforées entre l'unité télex et le TOR. Pour une émission directe, l'onde d'émission du téléscripteur de l'abonné devrait être synchronisée avec le TOR. Dans le service télex, des motifs de construction du réseau ne permettent pas ce genre d'exploitation, c'est pourquoi l'émission indirecte avec bandes perforées est appliquée. Le transmetteur à bandes perforées reçoit normalement les signaux de l'abonné et les enregistre sur une bande. L'exploration de la bande se fait à la cadence de rotation du distributeur pour que les signaux soient à disposition au moment voulu comme signaux échelonnés. Le transmetteur à bandes perforées remplit une autre fonction d'enregistreur, lorsque la transmission se fait à une petite vitesse de manipulation, par exemple sur une communication Europe-Amérique, ou lorsque des répétitions apparaissent sur la voie radioélectrique. En revanche, côté réception, aucun appareil auxiliaire n'est nécessaire.

Adresse de l'auteur: Franz Ott, ing. dipl. EPF, Hasler S.A., Berne.