

Zeitschrift: Technische Mitteilungen / Schweizerische Post-, Telefon- und Telegrafienbetriebe = Bulletin technique / Entreprise des postes, téléphones et télégraphes suisses = Bollettino tecnico / Azienda delle poste, dei telefoni e dei telegrafi svizzeri

Herausgeber: Schweizerische Post-, Telefon- und Telegrafienbetriebe

Band: 34 (1956)

Heft: 11

Artikel: Fonctions et connexions d'un central téléphonique automatique d'une usine électrique

Autor: Chevalley, V.

DOI: <https://doi.org/10.5169/seals-874550>

Nutzungsbedingungen

Die ETH-Bibliothek ist die Anbieterin der digitalisierten Zeitschriften. Sie besitzt keine Urheberrechte an den Zeitschriften und ist nicht verantwortlich für deren Inhalte. Die Rechte liegen in der Regel bei den Herausgebern beziehungsweise den externen Rechteinhabern. [Siehe Rechtliche Hinweise.](#)

Conditions d'utilisation

L'ETH Library est le fournisseur des revues numérisées. Elle ne détient aucun droit d'auteur sur les revues et n'est pas responsable de leur contenu. En règle générale, les droits sont détenus par les éditeurs ou les détenteurs de droits externes. [Voir Informations légales.](#)

Terms of use

The ETH Library is the provider of the digitised journals. It does not own any copyrights to the journals and is not responsible for their content. The rights usually lie with the publishers or the external rights holders. [See Legal notice.](#)

Download PDF: 01.04.2025

ETH-Bibliothek Zürich, E-Periodica, <https://www.e-periodica.ch>

Fonctions et connexions d'un central téléphonique automatique d'une usine électrique*

Par V. Chevalley, Berne

621.395.34:621.311

Résumé. L'auteur décrit le principe du réseau d'intercommunication et un central téléphonique automatique d'un groupe principal. Pour terminer, il explique les fonctions et connexions du sélecteur de groupe tandem pour lignes à grande distance.

Zusammenfassung. Das Prinzip der Fernwahl und Netzgestaltung sowie die automatische Telephonzentrale eines Netzgruppenhauptamtes wird beschrieben. Anschliessend werden die Funktionen und Schaltungen des Ferntandemgruppenwählers erläutert.

I. Introduction

Les usines électriques suisses sont toutes, à part quelques exceptions, raccordées entre elles par un réseau de lignes à haute et basse tension¹. La figure 1 présente le principe du réseau d'intercommunication au service des entreprises électriques. Ce réseau de lignes est en étoile; pour la numérotation unique il n'y a pas de lignes à détournement. Ce réseau se compose de:

- Centraux de groupe principaux, 10 au maximum, numérotés de 90 à 99;
- Le groupe principal, qui se subdivise en central nodal et terminal, au total 8.

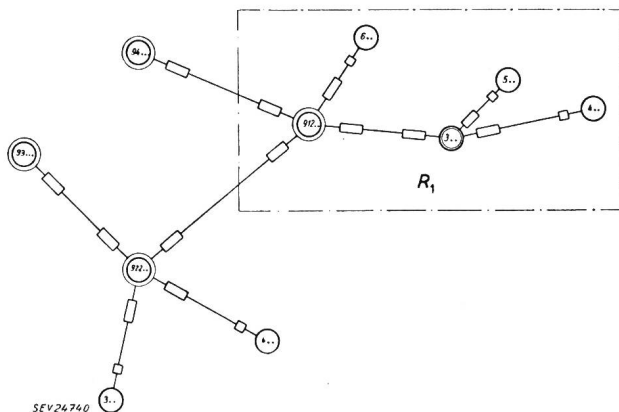


Fig. 1. Réseau d'intercommunication pour entreprises électriques
R₁ Réseau du groupe 1 (maximum 8 centraux)

- Central de groupe principal
- ⊙ Central nodal
- Central terminal
- ▭ pour lignes à haute et basse tension

Le numéro d'appel entre les groupes principaux est à cinq chiffres et dans le groupe lui-même à trois:

- le 1^{er} chiffre, 9, est toujours l'indicatif d'appel pour lignes à grande distance;
- le 2^e est l'indicatif d'appel du groupe principal;
- le 3^e est l'indicatif d'appel du central téléphonique;
- le 4^e et le 5^e sont le numéro d'appel du poste téléphonique.

* Conférence donnée à la 15^e Journée suisse de la technique des télécommunications, du 22 juin 1956, à Olten.

¹ Streiff, Th. Das automatische Telefon im Dienste der schweizerischen Elektrizitätsversorgung. Bull. SEV 46 (1955), 1161...1165.

Les lignes de liaison sont des lignes à haute tension, équipées d'un dispositif à courants porteurs, ou des circuits métalliques sous câbles.

II. Le central téléphonique du groupe principal de Mettlen

Le central téléphonique du groupe principal 91 fait partie de la plus grande station de distribution d'énergie existant en Suisse. Il s'agit de Mettlen près de Lucerne. Celui-ci est exécuté d'après le plan d'acheminement selon la figure 2. Il correspond en principe à tous ceux qui sont en service aujourd'hui. C'est le modèle type fourni par l'intermédiaire des PTT, remis en abonnement avec amortissement pendant 10 ans. L'entretien est assuré par le personnel des PTT. C'est le seul type qui permette l'emploi simultané du réseau interne, du réseau fédéral et des lignes à grande distance.

Ce central téléphonique présente les caractéristiques suivantes:

- Appareils pour le trafic interne*, numérotation à 3 chiffres, 200...299, y compris la réserve. En décrochant le récepteur, on occupe le présélecteur et on obtient immédiatement le son musical. Les impulsions sont transmises directement sur le sélecteur de groupe et de lignes. L'appel retentit au plus tard lorsque le disque du poste téléphonique revient à la position 0. Il n'y a pas, jusqu'à aujourd'hui, de système plus rapide.

- Appareils pour le trafic avec le réseau téléphonique fédéral*. Ici les lignes aboutissent par des translateurs appropriés à la station de commutation placée à la salle de commande. De là, à volonté, le sélecteur de lignes permet la liaison d'un poste téléphonique avec une ligne du central fédéral.

- Appareils pour le trafic entre les usines* du même groupe ou des autres groupes principaux par les lignes à grande distance.

- Les équipements auxiliaires* tels que: Recherche de personnes; stations spéciales pour le chef d'exploitation et la salle de commande; machines à signaux; dispositif de charge avec batterie d'une tension de 24 V; service de nuit avec appel circulaire permettant de répondre à un appel à la salle de commande depuis n'importe quel poste.

Les postes téléphoniques peuvent être classés à volonté en 3 catégories:

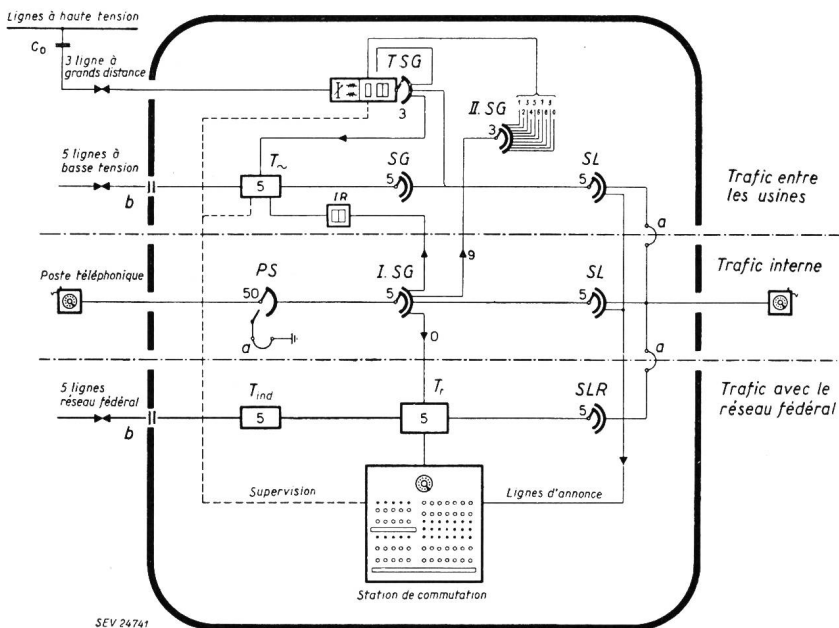


Fig. 2 Plan d'acheminement d'un central téléphonique

a Pont; b Bobine de protection

PS Présélecteur; SL Sélecteur de lignes; SLR Sélecteur de lignes réseau; SG Sélecteur de groupe; TSG Sélecteur de groupe tandem; T_{\sim} Translateur alternatif; T_{ind} Translateur inductif; T- Translateur réseau; IR Répéteur d'impulsions

SEV 24741

- a) Trafic interne;
- b) Trafic semi-autorisé: interne et réseau fédéral ou interne et réseau à grande distance;
- c) Trafic sans restrictions: interne, réseau fédéral, réseau à grande distance.

Toutes les lignes en dehors de l'usine doivent être protégées par des bobines à 4000 V. Lors de court-circuit, la différence du potentiel de terre ne doit en aucun cas s'égaliser au travers des lignes téléphoniques. Les lignes sont équipées de translateurs à impulsions induites. La bobine de protection sera placée à l'endroit le plus propice. Il est possible suivant le tracé des câbles de mettre une 2^e bobine. Ce système garantit la plus grande sécurité.

La sélection à grande distance utilise des lignes à haute tension avec courants porteurs et des lignes à basse tension pour le groupe lui-même avec translateurs à courant alternatif ou à impulsions induites. Chaque ligne est équipée d'un translateur et sélecteur tandem, par simplification surnommé TGW (Tandem-Gruppen-Wähler). Celui-ci a été développé pour les conditions et fonctions suivantes:

1. Trafic 4 fils - 4 fils pour le service transit entre 2 lignes à haute tension; trafic 4 fils - 2 fils pour l'intercommunication d'une ligne à haute tension avec une ligne à basse tension ou vice-versa 2 fils - 4 fils; trafic 4 fils - 2 fils pour la liaison d'une ligne à haute tension avec un poste téléphonique et vice-versa poste téléphonique et ligne à haute tension.
2. Pour le trafic sortant, reconstitution du chiffre utilisé au 2^e sélecteur de groupe; pour le trafic entrant, transmission intégrale ou blocage de la 1^{re} ou des 2^{es} séries d'impulsions.
3. Sélection de l'équilibre et du différentiel et réglage de l'affaiblissement.

La figure 3 présente un translateur tandem monté dans son bâti. Il se compose de:

- un jeu de 47 relais;
- un sélecteur à moteur, rotatif, à 100 pas;
- un répéteur d'impulsions et en même temps correcteur d'impulsions, comprenant 2 sélecteurs rotatifs à 52 positions, y compris 52 petits relais (dénommés relais-baguettes);

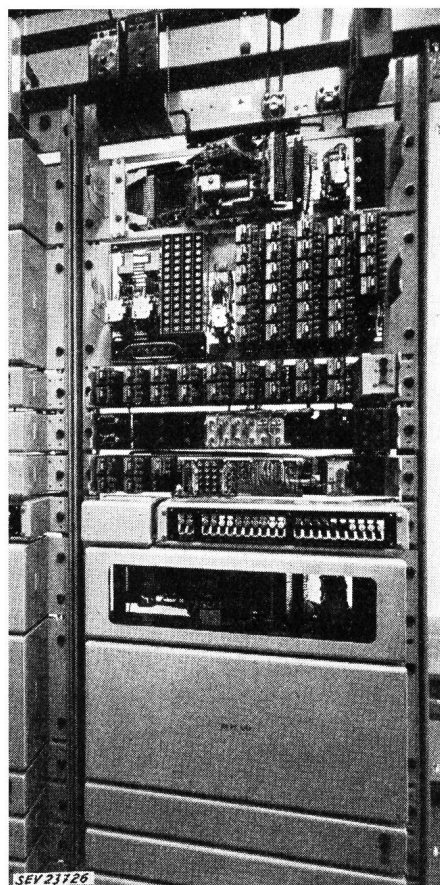


Fig. 3 Bâti de translateurs et sélecteurs tandems avec les couvercles de protection en partie enlevés

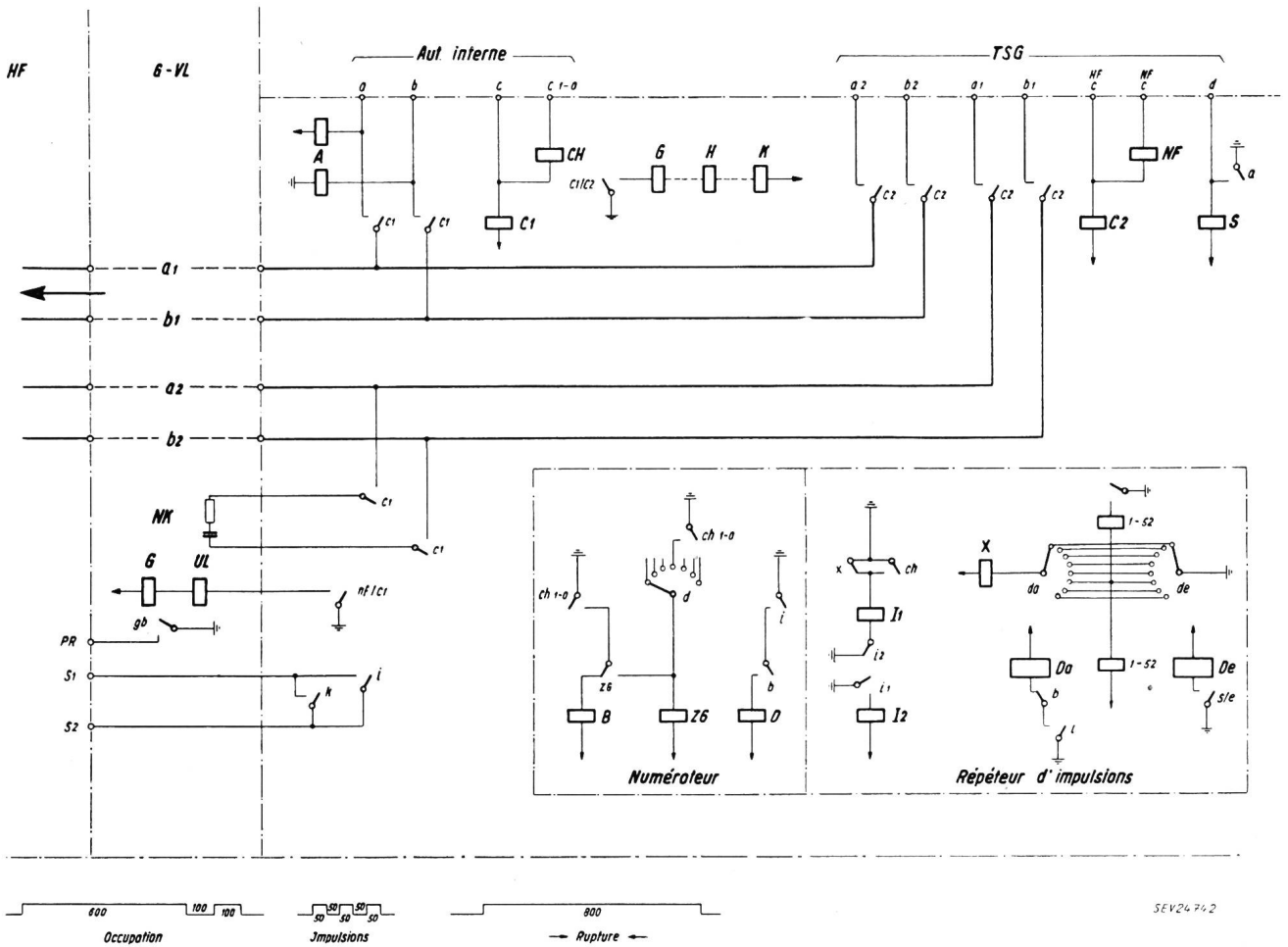


Fig. 4. Trafic sortant du TGW

HF Lignes à haute tension; G—VL Différentiel-Affaiblissement; TSG Sélecteurs de groupe tandem; NK Equilibreur; NF Lignes à basse tension

un marqueur avec sélecteur rotatif à 18 pas;
 un numéroteur avec sélecteur rotatif à 11 pas;
 une platine supplémentaire contenant les équilibreurs, le différentiel, les prolongations de lignes.

III. Le translateur et sélecteur tandem (TGW)

Ce TGW a été développé spécialement pour se raccorder sur les lignes à haute tension à courants porteurs système BBC. Il s'adapte toutefois sans autre aux systèmes existants. Ce TGW est à double sens, il peut être utilisé pour le trafic entrant et sortant et remplit les fonctions et connexions suivantes:

A. Pour le trafic sortant (selon fig. 4)

Le TGW peut être occupé par:

1. un poste téléphonique du central lui-même;
2. une ligne à haute tension;
3. une ligne à basse tension.

1^{er} cas. Pour le 1^{er} cas, l'occupation se fait depuis le sélecteur de groupe par les lignes a, b, et c. Les lignes a et b constituent le circuit de conversation, d'alimentation et de sélection. La ligne c forme le circuit de test et commutation à 2 fils, connexion de l'équilibreur de compromis sur a₂ et b₂ et différentiel (trafic 2 fils - 4 fils). A l'occupation, une impulsion

spéciale sera envoyée au sélecteur tandem opposé (impulsion 600 ms, repos 100 ms, impulsion 100 ms). Les impulsions du relais A sont transmises par le répéteur d'impulsions et en même temps corrigées par celui-ci avec un rapport 1 : 1 (impulsions 50, repos 50). La rupture dans les 2 sens, soit par l'appelé ou l'appelant se manifeste par une impulsion de 800 ms. Si l'indicatif d'appel du groupe principal doit être reconstitué, la ligne de test sera connectée de c₁ à c₁₀. Le numéroteur répétera la série d'impulsions correspondant à la décade du sélecteur de groupe.

2^e cas. Lors de l'occupation d'une ligne à haute tension sur une ligne à haute tension (4 fils - 4 fils), les 4 fils a₁, b₁, a₂, b₂ sont connectés, le fil de test c₂, HF. Les impulsions sont sur fil d.

3^e cas. Lors de l'occupation par une ligne à basse tension (2 fils - 4 fils) le fil de test c₂, NF. Connexion de l'équilibreur.

Les fonctions d'occupation, d'émission d'impulsions, de rupture sont valables dans les 3 cas.

B. Pour le trafic entrant (selon fig. 5)

(Occupation par l'impulsion clef)

Le sélecteur fonctionnant comme chercheur de lignes attendra que le marqueur soit actionné par la 1^{re} ou les 2 séries d'impulsions. La discrimination de la

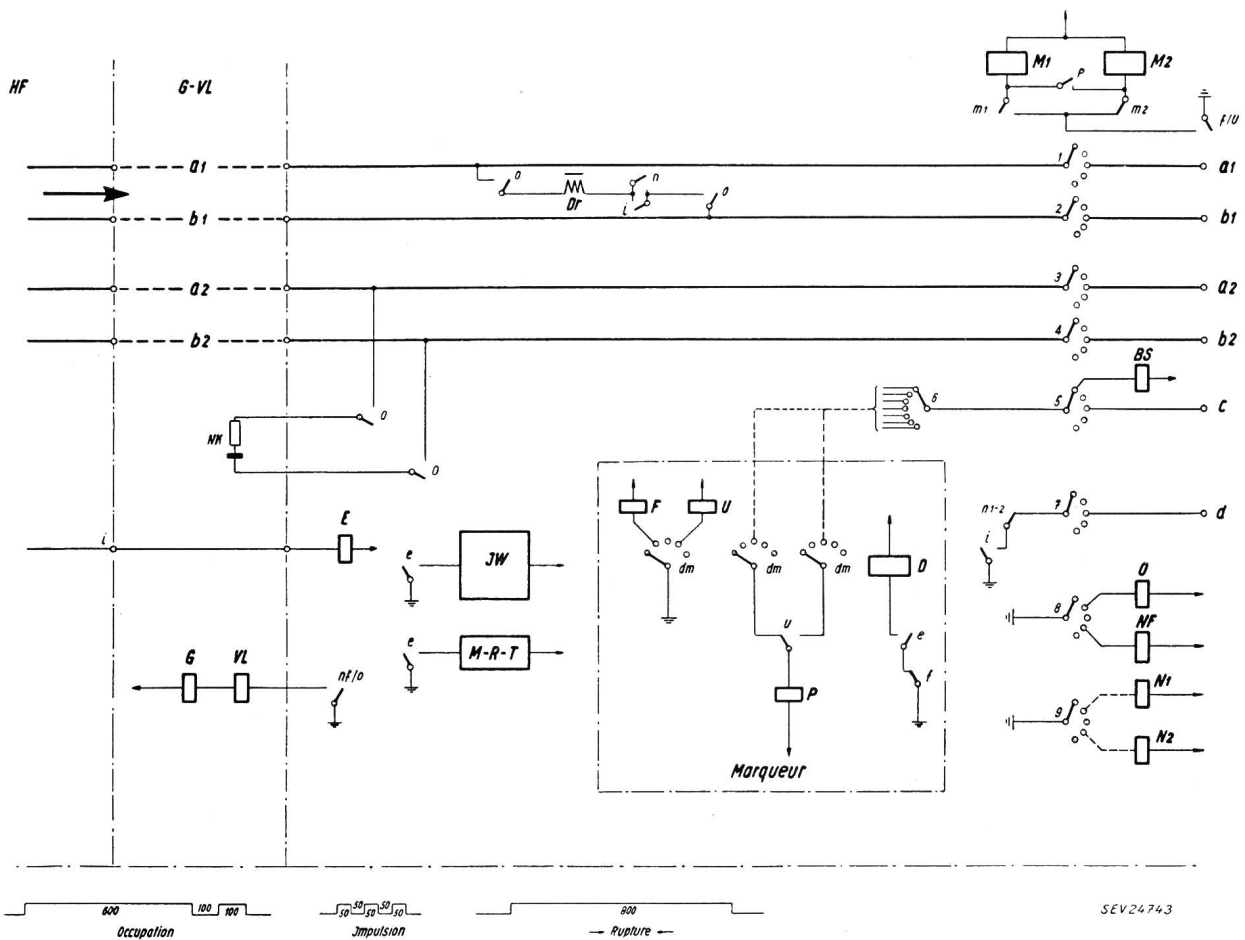


Fig. 5. Trafic entrant du TGW
HF Lignes à haute tension; G-VL Différentiel - Affaiblissement

direction étant fixée, le sélecteur à moteur se connectera sur une ligne à haute tension (4 fils - 4 fils), une ligne à basse tension ou un poste téléphonique (4 fils - 2 fils).

Suivant la catégorie du central, principal, nodal ou terminal, la 1^{re} ou les 2 séries d'impulsions seront intégralement répétées ou bloquées. Les fonctions d'occupation, d'émission d'impulsions et de rupture sont les mêmes que pour le trafic sortant.

La figure 6 représente le principe de liaison entre différentes lignes et le diagramme de niveau.

1^{er} cas: Une liaison transite entre 2 lignes à haute tension 4 fils - 4 fils avec un niveau d'entrée de +1 et un niveau de sortie de -2 N.

2^e cas: 4 fils - 2 fils niveau d'entrée +1 et niveau de sortie +0,2 N; réserve environ 1,2 N.

3^e cas: 4 fils - 2 fils pour une liaison de ligne à haute tension avec un poste téléphonique, niveau d'entrée +1, niveau de sortie -1 N (affaiblissement intentionnel de 2 N).

Ce système de centraux et de réseau téléphonique avec fils est sûrement l'un des meilleurs moyens pour permettre aux entreprises électriques de transporter et de distribuer leur énergie avec le maximum de sécurité et d'éviter les pannes de courant si redoutées.

Adresse de l'auteur: V. Chevalley, ingénieur, Siemens EAG, Laupenstrasse 11, Berne.

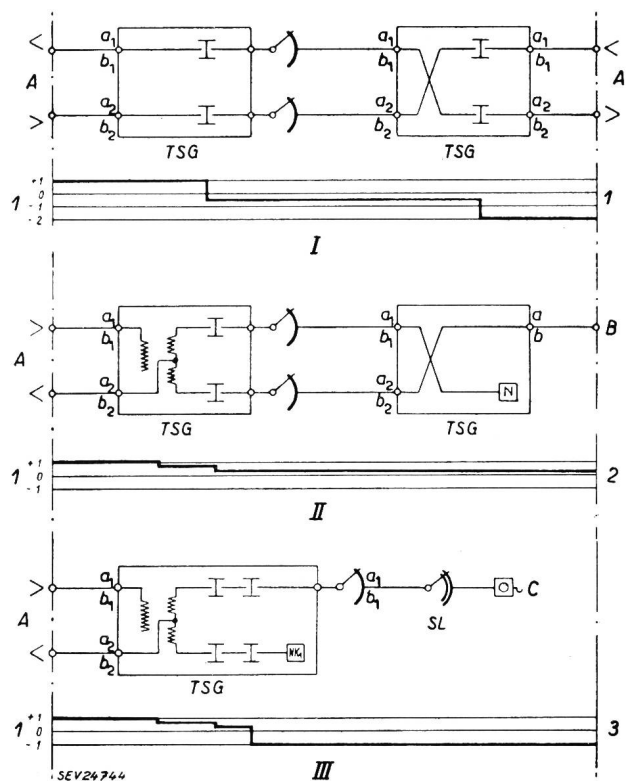


Fig. 6. Liaison entre différentes lignes et diagramme de niveau du signal
A Appareils à courants porteurs; B Ligne à basse tension; C Poste téléphonique; 1 Niveau de tension à la ligne à haute tension; 2 Niveau de tension à la ligne à basse tension; 3 Niveau de tension au poste téléphonique