

Zeitschrift: Technische Mitteilungen / Schweizerische Post-, Telefon- und Telegrafienbetriebe = Bulletin technique / Entreprise des postes, téléphones et télégraphes suisses = Bollettino tecnico / Azienda delle poste, dei telefoni e dei telegrafi svizzeri

Herausgeber: Schweizerische Post-, Telefon- und Telegrafienbetriebe

Band: 35 (1957)

Heft: 5

Artikel: Ein mechanisches Modell zur Vorführung gyromagnetischer Erscheinungen

Autor: Pottel, Reinhard

DOI: <https://doi.org/10.5169/seals-875076>

Nutzungsbedingungen

Die ETH-Bibliothek ist die Anbieterin der digitalisierten Zeitschriften. Sie besitzt keine Urheberrechte an den Zeitschriften und ist nicht verantwortlich für deren Inhalte. Die Rechte liegen in der Regel bei den Herausgebern beziehungsweise den externen Rechteinhabern. [Siehe Rechtliche Hinweise.](#)

Conditions d'utilisation

L'ETH Library est le fournisseur des revues numérisées. Elle ne détient aucun droit d'auteur sur les revues et n'est pas responsable de leur contenu. En règle générale, les droits sont détenus par les éditeurs ou les détenteurs de droits externes. [Voir Informations légales.](#)

Terms of use

The ETH Library is the provider of the digitised journals. It does not own any copyrights to the journals and is not responsible for their content. The rights usually lie with the publishers or the external rights holders. [See Legal notice.](#)

Download PDF: 02.04.2025

ETH-Bibliothek Zürich, E-Periodica, <https://www.e-periodica.ch>

- [5] *H. M. Altschuler* and *W. K. Kahn*. Nonreciprocal Two-Ports Represented by Modified Wheeler Networks. IRE Transactions on Microwave Theory and Techniques **4** (1956), Nr. 4, p. 228.
- [6] *R. Feldtkeller* und *W. Nonnenmacher*. Einheitliche elektrische Ersatzschaltbilder für elektroakustische Wandler. Archiv für elektrische Übertragung (AEÜ) **8** (1954), 191.
- [7] *B. P. Bogert*. Some Gyrator and Impedance Inverter Circuits. Proc. Inst. Radio Engrs **43** (1955), 793.
- [8] *W. Klein*. Die Ersatzbilder des nichtumkehrbaren Vierpols. Archiv für elektrische Übertragung (AEÜ) **6** (1952), 205.
- [9] *W. Klein*. Ersatzbilder des Transistors. Frequenz **7** (1953), 59.
- [10] *W. Benz*. Grundlagen für die rechnerische Behandlung von Transistorverstärkern. Telefunken-Ztg **28** (1955), 95.
- [11] *B. D. H. Tellegen*. The Gyrator, a New Electric Network Element. Philips Res. Rep. **3** (1948), 81.
- [12] *C. L. Hogan*. The Microwave Gyrator. Bell Syst. Techn. J. **31** (1952), 1.
- [13] *H. A. Haus*. Equivalent Circuit for a Passive Nonreciprocal Network. J. Appl. Phys. **25** (1954), 1500.
- [14] *H. J. Carlin*. On the Physical Realizability of Linear Nonreciprocal Networks. Proc. Inst. Radio Engrs **43** (1953), 608.
- [15] *J. L. Merrill*, *A. F. Rose* and *J. O. Smethurst*. Negative Impedance Telephone Repeaters. Bell Syst. Techn. J. **33** (1954), 1055.
- [16] *J. G. Linvill*. Transistor Negativ-Impedance Converters. Proc. Inst. Radio Engrs **41** (1953), 725.
- [17] *J. Gammie* and *J. L. Merrill*. Stability of Negativ Impedance Converters. Bell Syst. Techn. J. **34** (1955), 333.
- [18] *J. L. Merrill*. Theory of the Negativ Impedance Converter. Bell Syst. Techn. J. **30** (1951), 88.
- [19] *R. H. Dicke*. General Microwave Circuit Theorems. In: Principles of Microwave Circuits. Rad. Lab. Series 8 New York 1948.
- [20] *H. Schulz*. Die Transformation der Vierpol-Kettenmatrix in die Diagonalform. Archiv für elektrische Übertragung **5** (1951), 257.

Ein mechanisches Modell zur Vorführung gyromagnetischer Erscheinungen*

Von *Reinhard Pottel*, Göttingen

538.242(086.6)

Zusammenfassung. Die praktische Ausführung eines Vorführungsmodells wird beschrieben. Es dient dazu, das Verhalten eines gebundenen Elektrons mit nicht abgesättigtem Spin unter dem Einfluss magnetischer Gleich- und Wechselfelder anschaulich darzustellen und damit die gyromagnetischen Erscheinungen im klassischen Bild zu verdeutlichen. Die hierfür wesentlichen Eigenschaften Spin und magnetisches Moment des Elektrons sowie verschiedene Magnetfelder sind im Modell mit mechanischen Mitteln nachgebildet. Die grundlegenden Vorgänge, die für die Erscheinungen der para- und ferromagnetischen Resonanz, des Faraday-Effekts, des Einstein-de-Haas- und Barnett-Effekts verantwortlich sind, finden in dem vorliegenden mechanischen Modell auf einfache Weise eine weitgehende Analogie.

Ferro- und paramagnetische Stoffe weisen im Zusammenhang mit ihren magnetischen Eigenschaften eine Reihe von Erscheinungen auf, deren Eigenart dem Spin der magnetisch wirksamen Elektronen zuzuschreiben ist. Alle diese Erscheinungen sollen hier unter dem Begriff gyromagnetische Erscheinungen verstanden werden. Am bekanntesten sind unter diesem Namen wohl der *Richardson-Einstein-de-Haas-Effekt* und der *Barnett-Effekt* bei ferromagnetischen Stoffen. Ebenso gehört dazu aber auch das besondere Verhalten para- oder ferromagnetischer Stoffe gegenüber elektromagnetischen Wellen, wenn in diesen

* **Bemerkung der Redaktion:** Die Idee, sogenannte gyromagnetische Erscheinungen, wie sie besonders bei Ferriten im Gebiet der cm-Wellen beobachtet werden können, durch ein mechanisches Modell zu veranschaulichen, ist an verschiedenen Stellen unabhängig voneinander fast gleichzeitig aufgetaucht. So beschreibt zum Beispiel *A. G. Fox* in den Bell Laboratories Record **33** (1955), 419...423, eine ganz ähnliche Apparatur. Ferner wurde ein Modell dieser Art – ebenfalls im Jahre 1955 – an einer nationalen Tagung der URSI in Zürich von *G. W. Epprecht* (Forschungs- und Versuchsanstalt PTT in Bern) anlässlich eines Vortrages über Ferrite vorgeführt. Obwohl solche Modelle ausserordentlich wertvoll sind für das Verständnis und die Demonstration der etwas komplexen Vorgänge in gyromagnetischen Medien, muss man sich doch davor hüten, vom klassischen Modell ohne die nötige Vorsicht auf die atomaren quantenmechanischen Vorgänge zu schliessen.

Résumé. L'auteur décrit ici l'exécution pratique d'un modèle servant à montrer le comportement d'un électron non libéré avec spin non saturé sous l'influence de champs magnétiques continus et alternatifs et à expliquer ainsi les phénomènes gyromagnétiques classiques. Les caractéristiques de l'électron entrant essentiellement en considération, le spin et le moment magnétique, de même que différents champs magnétiques, sont représentés dans le modèle par des moyens mécaniques. Les phénomènes fondamentaux, qui donnent naissance à la résonance paramagnétique et ferromagnétique, aux effets de Faraday, d'Einstein-de-Haas et de Barnett, sont rendus par le modèle de manière simple et avec une grande analogie.

Stoffen äussere oder, im Falle ferromagnetischer Materialien, auch innere statische Magnetfelder vorhanden sind. Hier treten der *Faraday-Effekt*, der *Cotton-Mouton-Effekt* und die para- und ferromagnetische Resonanz auf.

Die Beeinflussung der Wellenausbreitung durch Vorgänge gyromagnetischer Natur in magnetisch wirksamen Stoffen tritt in typischer Weise und besonders stark bei der Ausbreitung elektromagnetischer cm-Wellen in Ferriten in Erscheinung, wenn diese statischen Magnetfeldern ausgesetzt sind. Betrachten wir ein unendlich ausgedehntes Ferritmedium, das von einem magnetischen Gleichfeld bestimmter Richtung durchsetzt wird und bis zur Sättigung magnetisiert ist. Eine ebene, linear polarisierte Welle, deren magnetischer Feldstärkevektor parallel zum Gleichfeld liegt, erzeugt keine Wechselmagnetisierung. Das Medium verhält sich magnetisch unwirksam, seine Hochfrequenzpermeabilität ist eins. Steht dagegen die Gleichfeldrichtung senkrecht auf dem magnetischen Feldstärkevektor und der Ausbreitungsrichtung der Welle, so tritt eine Wechselmagnetisierung auf, die bei festem Gleichfeld in bestimmter Weise von der Frequenz der Welle ab-

hängt. Diese Abhängigkeit zeigt ein ausgeprägtes Resonanzverhalten, das sich in dem Verlauf der Permeabilität mit der Frequenz, wie in Figur 1 dargestellt, ausdrückt. Im Resonanzgebiet tritt starke Dispersion und Absorption auf. Die Wechselmagnetisierung hat ausser der zur Wellenausbreitungsrichtung und zur Gleichfeldrichtung senkrechten Komponente noch eine in die Wellenausbreitungsrichtung fallende Komponente. Die Erscheinung, dass das Ferritmedium je nach der Orientierung des magnetischen Wechselfeldes der Welle zum Gleichfeld verschiedene Permeabilitäten aufweist, ist als lineare Doppelbrechung oder *Cotton-Mouton-Effekt* bekannt.

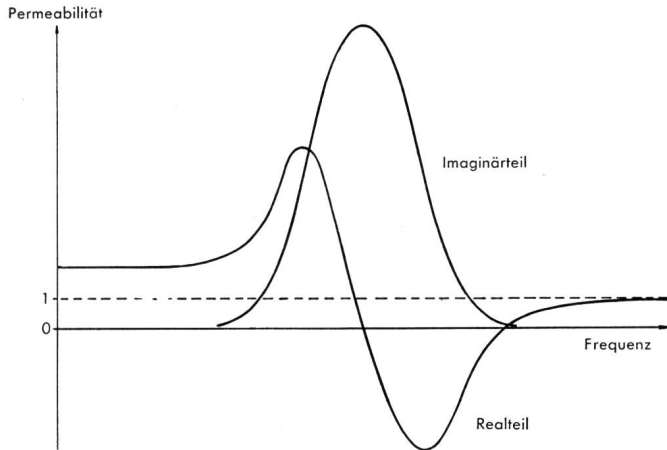


Fig. 1. Permeabilität in Abhängigkeit von der Frequenz bei der Ausbreitung elektromagnetischer cm-Wellen in einem Ferritmedium, das einem magnetischen Gleichfeld geeigneter Richtung ausgesetzt ist

Wird als Richtung des magnetischen Gleichfeldes die Wellenausbreitungsrichtung gewählt und eine in Gleichfeldrichtung gesehen rechts zirkular polarisierte ebene Welle eingestrahlt, so zeigt auch hier die für die Wellenausbreitung massgebliche Permeabilität in ihrer Abhängigkeit von der Frequenz einen Resonanzverlauf, wie er in Figur 1 dargestellt ist. Dagegen tritt eine links zirkular polarisierte Welle nur in schwache magnetische Wechselwirkung mit dem Ferritmedium. Folglich erleidet eine linear polarisierte ebene Welle, die als Überlagerung zweier gegensinnig zirkular polarisierter Wellen angesehen

werden kann, ausserhalb des Absorptionsgebietes der rechts zirkular polarisierten Welle eine als *Faraday-Effekt* bezeichnete Drehung der Polarisationssebene.

Die klassische Deutung der eben angeführten Beobachtungsergebnisse erfolgt auf Grund der Tatsache, dass Elektronen mit nicht abgesättigten Spins für die magnetischen Eigenschaften des betrachteten Ferritmaterials und anderer magnetisch wirksamer Stoffe verantwortlich sind. Ein solches Elektron soll in Figur 2 durch die Kugel dargestellt werden. Mit seinem Drehimpuls, dem Spin \vec{s} , ist wegen seiner negativen Ladung das magnetische Moment \vec{m} verbunden, das dem Spin entgegengerichtet ist. Im magnetischen Feld \vec{H}_- wirkt auf das Elektron als magnetischen Dipol das Drehmoment $D = mH_- \cdot \sin \varphi$, das den Dipol in Feldrichtung einzustellen sucht. Wegen der Kreiseigenschaft des Elektrons erfolgt die Einstellung in Form einer abklingenden Präzessionsbewegung um die Feldrichtung. Die Abklingzeit beträgt 10^{-7} bis 10^{-8} s. Die Präzession erfolgt in Feldrichtung gesehen rechts herum. Die Präzessionskreisfrequenz ist durch $\omega = \gamma H_-^1$ mit dem Magnetfeld verknüpft. Der Dämpfungsmechanismus, der das Abklingen der Präzessionsbewegung bedingt, ist noch ungeklärt.

Figur 2 zeigt vier verschiedene Arten der Überlagerung eines starken magnetischen Gleichfelds mit demgegenüber schwachen magnetischen Wechselfeldern. Derartigen Feldern sind die magnetisch wirksamen Elektronen im Ferritmedium bei der vorher betrachteten Ausbreitung von ebenen, linear oder zirkular polarisierten Wellen ausgesetzt. Allen Feldern ist das starke magnetische Gleichfeld H_- ($H_- \gg$ Sättigungsfeldstärke) gemeinsam. Im ersten Fall ist diesem in gleicher Richtung das von der linear polarisierten Welle herrührende schwache Wechselfeld H_\sim überlagert. Im zweiten Fall steht das überlagerte lineare Wechselfeld senkrecht auf H_- . Im dritten und vierten Fall sind dem Gleichfeld die kleinen magnetischen Drehfelder der zirkular polarisierten Wellen verschiedenen Drehsinns überlagert ($H_- \gg H_\sim$, so dass $|\vec{H}_- + \vec{H}_\sim| \approx H_-$).

¹⁾ γ = gyromagnetisches Verhältnis

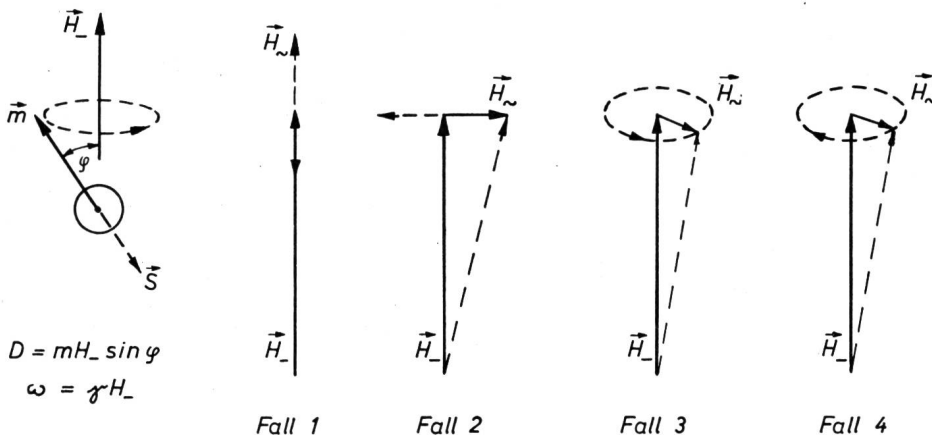


Fig. 2. Elektron unter dem Einfluss eines Magnetfeldes. Verschiedene Fälle der Überlagerung eines magnetischen Gleichfeldes mit demgegenüber kleinen magnetischen Wechselfeldern

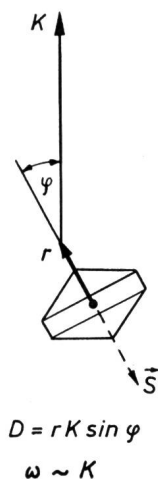


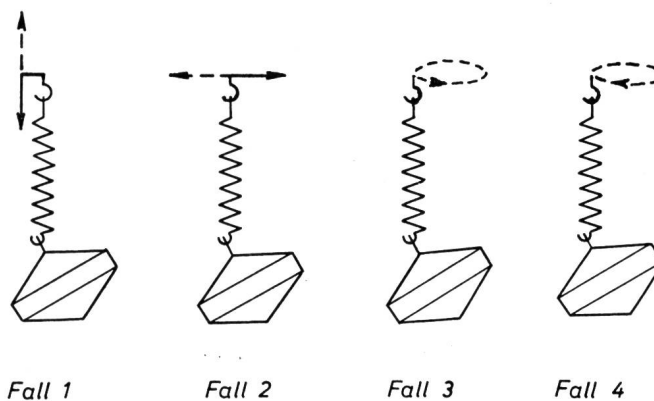
Fig. 3.

Mechanische Analogie zu Figur 2. Kreisel unter dem Einfluss einer Kraft. Nachbildung der Magnetfelder in Figur 2 durch Federkräfte

Das Verhalten der magnetisch wirksamen Elektronen unter dem Einfluss der eben genannten Magnetfelder bedingt die beschriebenen Erscheinungen bei der Wellenausbreitung im Ferritmedium. Das im folgenden behandelte mechanische Vorführungsmodell dient dazu, das Zustandekommen dieser Erscheinungen durch eine Nachbildung der fraglichen Elektronenbewegung zu veranschaulichen.

Im Modell ist das Elektron durch einen Kreisel vertreten, der um seinen Schwerpunkt nach allen Richtungen hin drehbar aufgehängt ist. Die Richtungsänderung der Kreiselachse kann nur reibungsgemäss erfolgen. Figur 3 gibt eine schematische Darstellung. Der dem Elektronenspin entsprechende Drehimpulsvektor \vec{s} weist nach unten. Im Abstand r vom Kreiselmittelpunkt greift die nach oben gerichtete Kraft einer gedehnten Feder an, die die Kreiselachse mit dem Drehmoment $D = rK \cdot \sin \varphi$ in Kraftrichtung einzustellen sucht. Die Kraft K bewirkt also bei dem Kreisel dasselbe, wie das Magnetfeld H beim Elektron. Die Federkraft vertritt beim Modell das Magnetfeld, während der Hebelarm r dem magnetischen Moment des Elektrons entspricht, das nach oben gerichtet ist. Die den verschiedenen Magnetfeldern in Figur 2 entsprechenden Kräfte werden bei dem Modell durch geeignete Bewegungen des Federaufhängepunktes gemäss Figur 3 verwirklicht. Im ersten Fall geschieht das durch eine senkrechte, im zweiten Fall durch eine waagrechte Verschiebung. Im dritten und vierten Fall wird der Aufhängepunkt auf einem waagrecht liegenden Kreis bewegt. Auf diese Weise führt der Kraftvektor bei genügend grosser Federlänge angenähert die gleichen Bewegungen aus wie der Vektor des entsprechenden Magnetfeldes.

Figur 4 zeigt die praktische Ausführung des Modells. Die einzelnen Teile sind in der Beschriftung der Figur erklärt. Bei der Vorführung in grossen Hörsälen kann die Kreiselbewegung durch einen Zeiger weithin sichtbar gemacht werden, der mit seiner Spitze unterhalb des Kreisels befestigt ist und den Vektor des magnetischen Moments darstellt. Die



Ellipsen- oder Kreisbewegung des Zeigers ist gut in einem um 45° gegen die Waagrechte geneigten Spiegel zu sehen, der unter die Apparatur gestellt wird. Eine im hohlen Zeigerende untergebrachte und nur nach unten auf den Spiegel strahlende Glühbirne, macht die Bahn des Zeigerendes im Spiegelbild deutlich erkennbar.

Die Vorführung der verschiedenen Fälle gemäss Figur 2 bzw. 3 erfolgt auf die in Figur 4 durch Pfeile angedeutete Weise. In allen Fällen ist die Feder gespannt.

Im Fall 1 ist die Kreiselachse in die vertikale Federzugrichtung eingestellt. Eine kleine Änderung der Federspannung, hervorgerufen durch kleine vertikale periodische Verschiebungen des Federaufhängepunktes mit beliebiger Frequenz, ruft keine Richtungsänderung der Kreiselachse hervor. Dieses Ergebnis entspricht der Beobachtung, dass eine linear polarisierte Welle, deren magnetischer Vektor in die Richtung des Gleichfeldes fällt, nicht in magnetische Wechselwirkung mit den Elektronen tritt.

Zur Vorführung des zweiten Falls wird der Federaufhängepunkt in waagrechter Richtung periodisch verschoben, so dass sich die Federzugrichtung ändert, jedoch praktisch nicht der Betrag der Zugkraft. Die Frequenz der periodischen Verschiebung wird von Null an langsam erhöht. Bei tiefen Frequenzen treten nur geringe Richtungsänderungen der Kreiselachse auf. In der Nähe der Präzessionsfrequenz, die durch die Federspannung bestimmt ist und sich bei der freien Präzession einstellt, erfolgt die Präzessionsbewegung mit grossen Amplituden. Die Kreiselachse erfährt durch ihre Ellipsenbewegung auch Auslenkungen senkrecht zur Richtung der Wechselkraft. Oberhalb der Resonanzfrequenz nimmt mit wachsender Frequenz die Amplitude der Präzessionsbewegung bis auf Null ab. Wenn man bedenkt, dass an den Richtungsänderungen der Kreiselachse beim Modell die Richtungsänderungen des magnetischen Moments des Elektrons und damit die Wechselmagnetisierung des Mediums abgelesen werden können, so lässt sich der Permeabilitätsverlauf in Figur 1 an Hand des

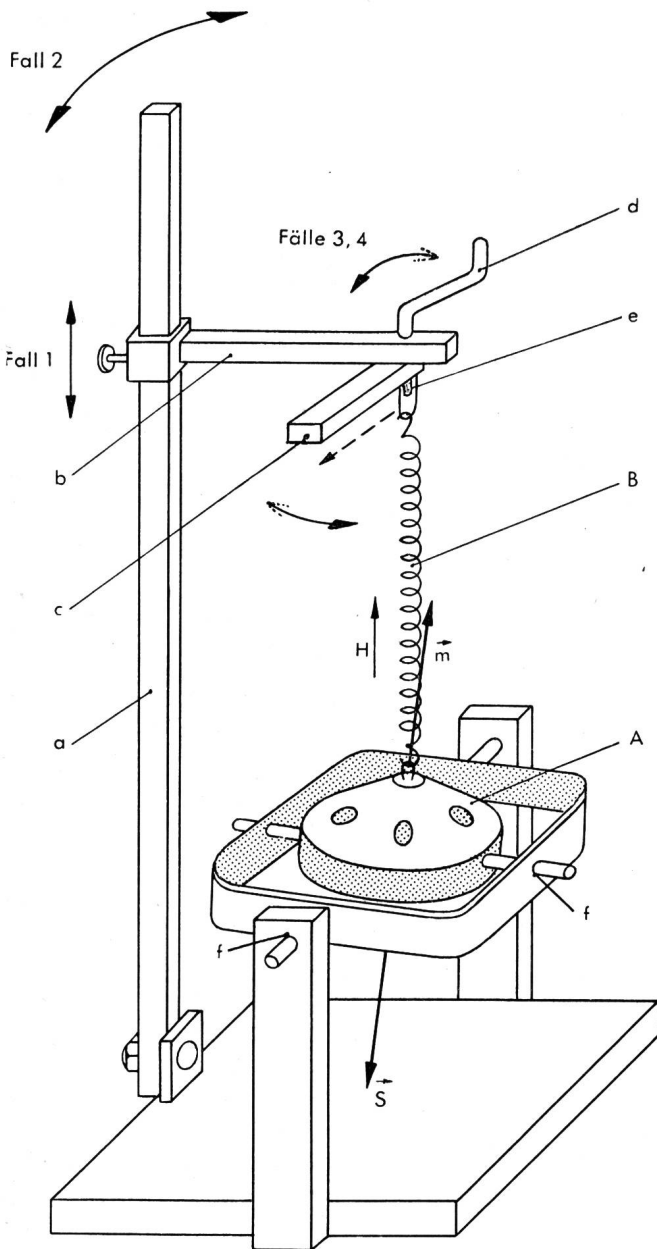


Fig. 4. Praktische Ausführung des mechanischen Modells:
 A = elektrisch angetriebener Kreisel in kardanischer Aufhängung, Drehimpulsvektor nach unten gerichtet;
 B = Zugfeder;
 a, b = Galgen; b längs a zur Veränderung der Feder-
 spannung verschiebbar; a schwenkbar;
 c = Hohlsciene; längs c ist der Federaufhängepunkt e
 verschiebbar; e ist mittels Kurbel d drehbar, um e auf
 einem waagrecht liegenden Kreis herumführen zu können;
 die Lager f sind absichtlich mit besonderer Reibung ver-
 sehen

Modellversuches anschaulich deuten. Bei näherer Betrachtung der Kreiselbewegung lassen sich auch die für jede Resonanzerscheinung kennzeichnenden Phasenbeziehungen zwischen Anregung und Bewe-

gung feststellen: Gleichphasigkeit unterhalb der Resonanzfrequenz, Gegenphasigkeit oberhalb der Resonanzfrequenz. Verschiedene Federvorspannungen führen gemäss $\omega = \gamma H$ zu verschiedenen Resonanzfrequenzen.

Zur Nachbildung der magnetischen Drehfelder in den Fällen 3 und 4 wird der Federaufhängepunkt kreisförmig mit langsam wachsender Frequenz bewegt. Bei einer gleichsinnig mit der freien Präzessionsbewegung erfolgenden Drehung ähneln die Erscheinungen weitgehend denen des zweiten Falls und machen die Dispersion und Absorption der rechts zirkular polarisierten Welle im Ferritmedium deutlich. Dagegen führt eine dem Präzessionsdrehsinn entgegengesetzte Drehung des Federaufhängepunktes praktisch zu keiner Richtungsänderung der Kreisachse entsprechend der nur schwachen Wechselwirkung der links zirkular polarisierten Welle mit dem Ferritmedium.

Abschliessend soll noch die Modellvorführung von drei weiteren gyromagnetischen Erscheinungen Erwähnung finden.

Der Vorgang der Magnetisierung beim Einschalten eines Magnetfeldes lässt sich darstellen, indem die Feder (s. Figur 4) zunächst ungespannt ist und die Kreisachse gegen die spätere Federzugrichtung geneigt ist (unmagnetisierter Zustand). Ein rasches Spannen der Feder durch Hochschieben des Federaufhängepunktes führt dazu, dass sich die Kreisachse nach einer gedämpften Präzessionsbewegung um die Federzugrichtung schliesslich in diese Richtung einstellt, womit der Zustand der Magnetisierung erreicht ist.

Die beim Magnetisierungsvorgang erfolgende Drehimpulsänderung kann dadurch sichtbar gemacht werden, dass das ganze in Figur 4 dargestellte Gerät auf einen Drehschemel mit senkrechter Drehachse gesetzt wird. Die Feder ist gespannt. Die Kreisachse ist in einer gegen die Federzugrichtung geneigten Lage festgestellt. Wird sie plötzlich freigelassen, ohne dass dabei auf die Anordnung eine Kraft ausgeübt wird, so führt der Drehschemel mit dem Kreiselgerät eine Drehung aus, während sich die Kreisachse in die Federzugrichtung einstellt. Das ist die Nachbildung des *Richardson-Einstein-de-Haas-Effekts*.

Zur Vorführung des *Barnett-Effekts* wird die Feder entfernt und die Kreisachse gegen die Achse des Drehschemels, auf dem das Kreiselgerät wieder steht, geneigt. Eine Drehung der Anordnung führt zur Einstellung der Kreisachse in die Drehachse entsprechend einer Magnetisierung durch Rotation.

Adresse des Verfassers: Dr. Reinhard Pottel, III. Physikalisches Institut der Universität Göttingen, Bürgerstrasse 42, Göttingen.