

**Zeitschrift:** Technische Mitteilungen / Schweizerische Post-, Telefon- und Telegrafienbetriebe = Bulletin technique / Entreprise des postes, téléphones et télégraphes suisses = Bollettino tecnico / Azienda delle poste, dei telefoni e dei telegrafi svizzeri

**Herausgeber:** Schweizerische Post-, Telefon- und Telegrafienbetriebe

**Band:** 35 (1957)

**Heft:** 6

**Artikel:** Les liaisons TV pour un reportage depuis un bateau sur le Léman

**Autor:** Grandchamp, F.

**DOI:** <https://doi.org/10.5169/seals-875082>

### **Nutzungsbedingungen**

Die ETH-Bibliothek ist die Anbieterin der digitalisierten Zeitschriften. Sie besitzt keine Urheberrechte an den Zeitschriften und ist nicht verantwortlich für deren Inhalte. Die Rechte liegen in der Regel bei den Herausgebern beziehungsweise den externen Rechteinhabern. [Siehe Rechtliche Hinweise.](#)

### **Conditions d'utilisation**

L'ETH Library est le fournisseur des revues numérisées. Elle ne détient aucun droit d'auteur sur les revues et n'est pas responsable de leur contenu. En règle générale, les droits sont détenus par les éditeurs ou les détenteurs de droits externes. [Voir Informations légales.](#)

### **Terms of use**

The ETH Library is the provider of the digitised journals. It does not own any copyrights to the journals and is not responsible for their content. The rights usually lie with the publishers or the external rights holders. [See Legal notice.](#)

**Download PDF:** 02.04.2025

**ETH-Bibliothek Zürich, E-Periodica, <https://www.e-periodica.ch>**

Leistungsaufnahme ca. 100 W  
Aussenabmessungen  $795 \times 530 \times 245$  mm

Ein wesentlicher Teil des Volumens wird durch die magnetischen Verstärker beansprucht, die die für die normalen Teilnehmerstationen benötigte hohe Rufstromleistung von zwei Watt abgeben müssen. Es ist aber geplant, einen neuen Teilnehmerapparat zu entwickeln, der ein durch einen Transistorverstärker gesteuertes Anruforgan enthält. Dadurch können die Abmessungen des Automaten nochmals reduziert werden. Gleichzeitig wird man die Wählscheibe durch eine Tastatur ersetzen, so dass dann die äusserst kurze Durchschaltzeit der elektronischen Telephonzentrale besser ausgenutzt werden kann.

Atténuation 0,12 N env.  
Affaiblissement de diaphonie 12 N env.  
Températures de service entre  $-25^{\circ}\text{C}$  et  $+120^{\circ}\text{C}$   
Puissance absorbée 100 W env.  
Encombrement  $795 \times 530 \times 245$  mm

Une partie importante du volume total est occupée par les amplificateurs magnétiques nécessaires à l'obtention des 2 watts qu'exige le circuit d'appel de chacun des 20 postes. On a au reste prévu le développement d'un nouveau poste d'abonné comportant un organe d'appel commandé par un amplificateur à transistors incorporé. Cette méthode permettrait de réduire l'encombrement de l'autocommutateur. Il est aussi question de remplacer les disques d'appel par des boutons-poussoirs qui permettraient d'utiliser au mieux le temps très réduit dont a besoin le central téléphonique électronique pour l'établissement d'une liaison.

## Les liaisons TV pour un reportage depuis un bateau sur le Léman

Par F. Grandchamp, Berne

621.397.6

**Résumé.** *L'exposé a pour but de montrer quelles sont les raisons qui ont poussé l'auteur à utiliser une liaison à faisceaux dirigés pour une retransmission télévisuelle d'un mobile. L'appareillage utilisé est décrit ainsi que les résultats obtenus. Quelques considérations sont émises pour la transmission d'une image télévisée depuis un avion.*

Le problème des liaisons tant image que son d'un centre de production mobile (bateau ou avion) n'est certes pas nouveau et nos collègues de la British Broadcasting Corporation et de la Radio Télévision Française l'ont déjà résolu. La solution que nous avons adoptée nous paraît le mieux convenir aux conditions particulières de notre pays. Les résultats obtenus ont pleinement confirmé nos prévisions et le rapport signal/bruit put être maintenu à une valeur très intéressante.

Si nos renseignements sont exacts, les transmissions de ce genre effectuées à l'étranger utilisaient toutes un système de modulation en amplitude. Nous citerons pour mémoire quelques inconvénients de ce procédé: les évanouissements (fading) influencent directement le signal vidéo dans son amplitude, partant dans la reproduction fidèle des demi-teintes à la réception, le souffle est particulièrement gênant, et une onde réfléchie provoque une image fantôme. Il est certes possible de construire des récepteurs dont le système «antifading» peut compenser des évanouissements de 30 à 40 dB de la porteuse. Mais il ne faut pas oublier que dans les cas qui nous occupent (bateau ou avion) ces évanouissements dus à des réflexions sur la surface de l'eau au sol seront très profonds et de fréquence d'autant plus rapide que la vitesse du bateau ou de l'avion sera grande. Il faut donc que le réglage automatique de gain ait une constante de temps assez petite pour compenser suffi-

**Zusammenfassung.** *Die Darlegung bezweckt die Gründe aufzuzeigen, die den Verfasser dazu führten, für die Aussenübertragung von Bord eines Schiffes eine Richtstrahlverbindung zu benutzen. Die hierfür eingesetzte Apparatur wird beschrieben, desgleichen die erhaltenen Resultate. Einige Überlegungen beziehen sich auf die Übertragung eines Fernsehbildes von einem Flugzeug aus.*

samment ces évanouissements. Le rapport signal/bruit est directement proportionnel, pour une installation donnée, au signal HF reçu. Ce que nous venons d'écrire ci-dessus à propos des évanouissements reste donc valable pour le rapport signal/bruit. Quant à éliminer les réflexions, nous pensons que seul un système d'antennes très directif peut apporter un résultat intéressant. Là encore nous devons faire une restriction: une antenne directive nécessite une orientation constante lorsque l'une des stations se déplace.

Afin d'éviter les inconvénients ci-dessus, nous avons étudié la possibilité d'utiliser la modulation de fréquence. Les appareils que nous possédons pour la transmission d'image sont des liaisons à faisceaux dirigés travaillant dans la bande des 4000 Mc/s (Type Emitron EMI). L'angle d'ouverture du faisceau à demi-puissance est de  $5^{\circ}$ . Nous avons pu le porter à  $9^{\circ}$  par une défocalisation convenable. Mais ce système de transmission nécessite une orientation constante des deux paraboles et n'est utilisable que pour un bateau.

Si nous examinons maintenant le schéma de principe d'une telle transmission (fig. 1), nous voyons que l'indication de l'intensité du champ reçu (tension d'antifading) par le récepteur (a) doit être interprétée et transformée en correction de la direction de l'antenne de réception (b). La même correction doit être effectuée du côté émission (d). Pour que (d) puisse faire cette correction, il faut qu'il reçoive

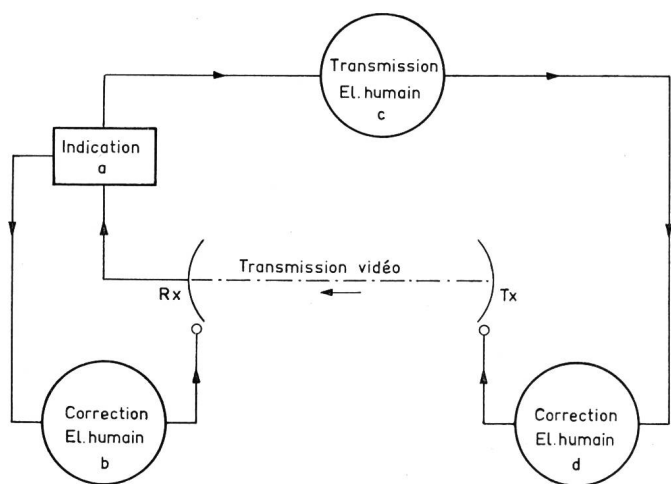


Fig. 1. Principe d'une transmission de télévision par liaison à faisceaux dirigés. Cas général du réglage pour deux stations fixes

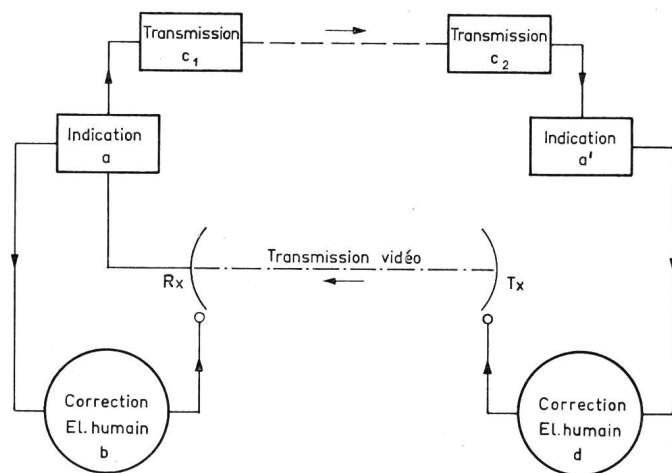


Fig. 2. L'élément de transmission humain (c) de la figure 1 est remplacé par une liaison automatique (c et c<sub>2</sub>)

l'indication (a) par le système de transmission (c). Un homme peut très facilement effectuer les opérations en (b) et (d). D'autre part, la transmission du signal (c) peut se faire par radio, un opérateur dictant continuellement à (d) la valeur de l'indication lue en (a). Outre que cette méthode est fatigante pour les opérateurs (c) et (d), elle est plus longue que la méthode utilisée par l'opérateur (b) qui lit directement les indications de (a) en ce sens que l'indication (a) arrive en (d) avec un retard dû à la transmission (c) (facteur humain).

D'autre part, l'interprétation humaine n'est pas infaillible et deux éléments humains en chaîne doublent les risques d'erreurs.

C'est la raison pour laquelle nous avons transformé le schéma de la fig. 1 en supprimant le facteur humain en (c). Dans la figure 2 on peut voir que l'indication (a) est transmise en (a') par les systèmes c<sub>1</sub> et c<sub>2</sub>. L'opérateur (d) dispose donc de l'indication (a) au même moment que son collègue (b) et peut donc effectuer immédiatement la correction.

L'indication de l'intensité du champ est en général matérialisée par le courant grille du premier limiteur.

Convenablement transformée, cette tension continue est utilisée pour régler automatiquement le gain des amplificateurs HF. Les variations de cette tension continue nous intéressent seules et non sa valeur relative. Le transport de telles variations nécessite une certaine transformation. Nous avons utilisé cette tension pour faire varier l'amplitude d'un signal de 2 kc/s. Ce signal module en fréquence un émetteur qui le retransmet à un récepteur à la sortie duquel un système redresseur et un instrument de mesure nous donnent directement l'indication de la variation de l'intensité du champ reçue par le récepteur micro-ondes. La figure 3 illustre ce système de commande.

Ce dispositif une fois mis au point en laboratoire, il était nécessaire de l'essayer dans les conditions de travail normales. Les émissions devaient avoir lieu entre Nyon et Genève, donc près de la Dôle (de 6 à 25 km). Pour des raisons de commodité, les essais ont été effectués sur le parcours Ouchy-Versoix et retour, c'est-à-dire sur une distance de 45 à 6 km de la station de la Dôle. Le trajet est représenté par la carte ci-contre, figure 4.

L'émetteur de la liaison micro-ondes fut disposé

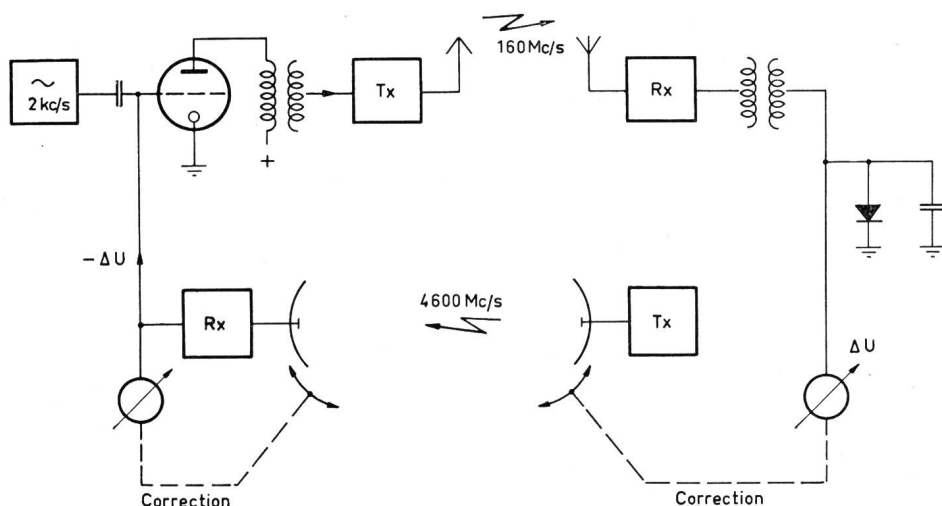


Fig. 3. Réalisation pratique du schéma de principe représenté par la figure 2

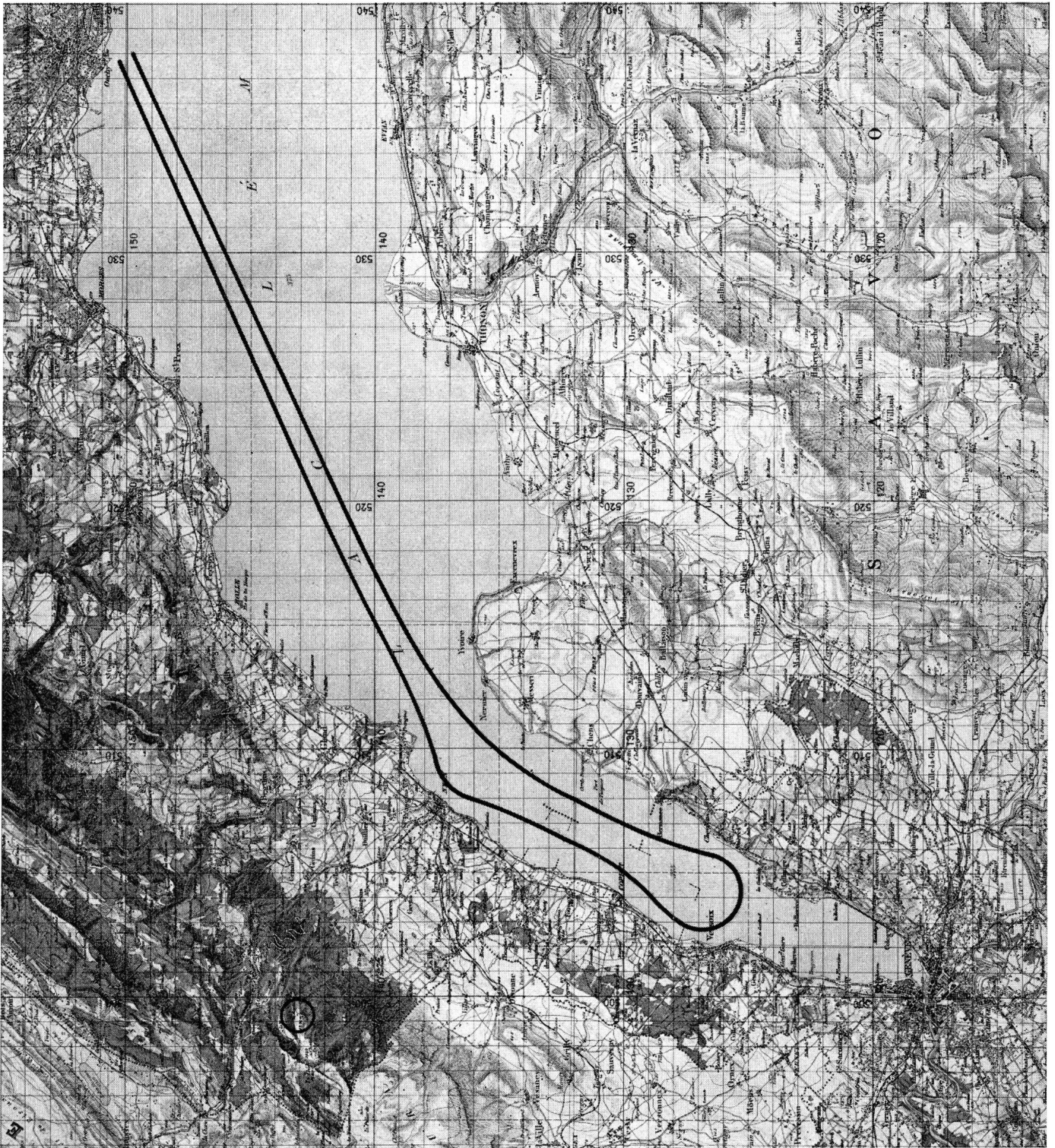


Fig. 4. Trajet effectué pendant les essais du 7 mai 1956. 88 km en 3 heures 15 minutes sans interruption. Distance maximum de la Dôle = 45 km

au plus haut point du bateau de telle façon que, lorsque le bateau tourne, le faisceau d'ondes passe par-dessus la cheminée. Les photographies donnent une idée assez claire de l'installation.

Les essais furent effectués le 7 mai 1956 par temps magnifique. Un léger vent soufflait ce jour-là, mais il n'était pas assez fort pour produire des vagues. De toute façon le bateau choisi était connu pour n'avoir

pas de tangage et un roulis de grande amplitude mais très lent (50 cm en 4 secondes) que notre système de réglage permettait de compenser. La tension d'anti-fading fut enregistrée pendant les trois heures de cette course d'essai. Des extraits intéressants sont représentés sur la figure 5. Ils ont prouvé que même dans les cas les plus défavorables le signal HF reçu était toujours suffisamment grand pour garantir un



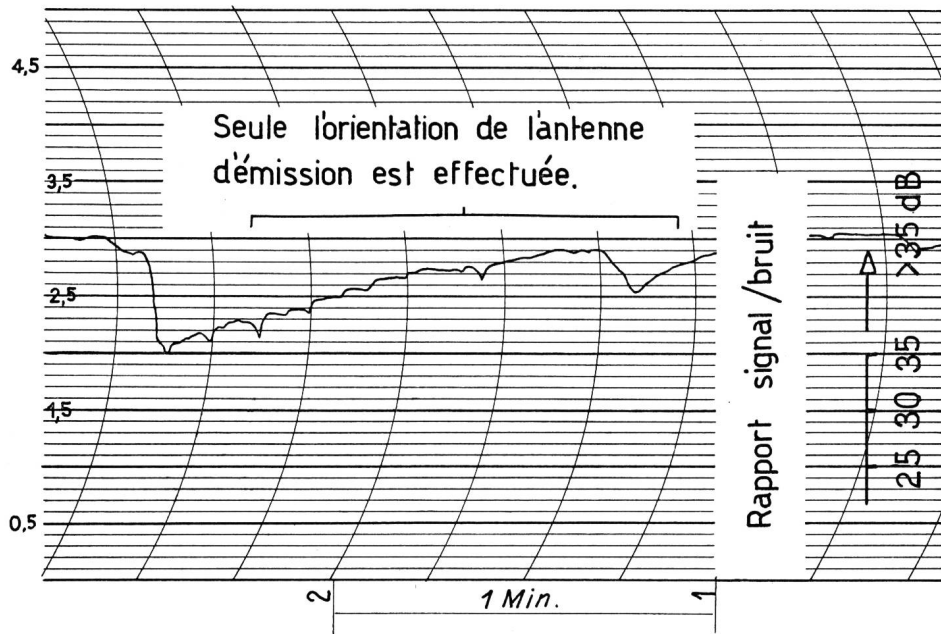


Fig. 5. Extraits de l'enregistrement de l'indication de réglage a) (fig. 2). On remarquera l'allure de la courbe alors que l'orientation de l'antenne d'émission était seule corrigée

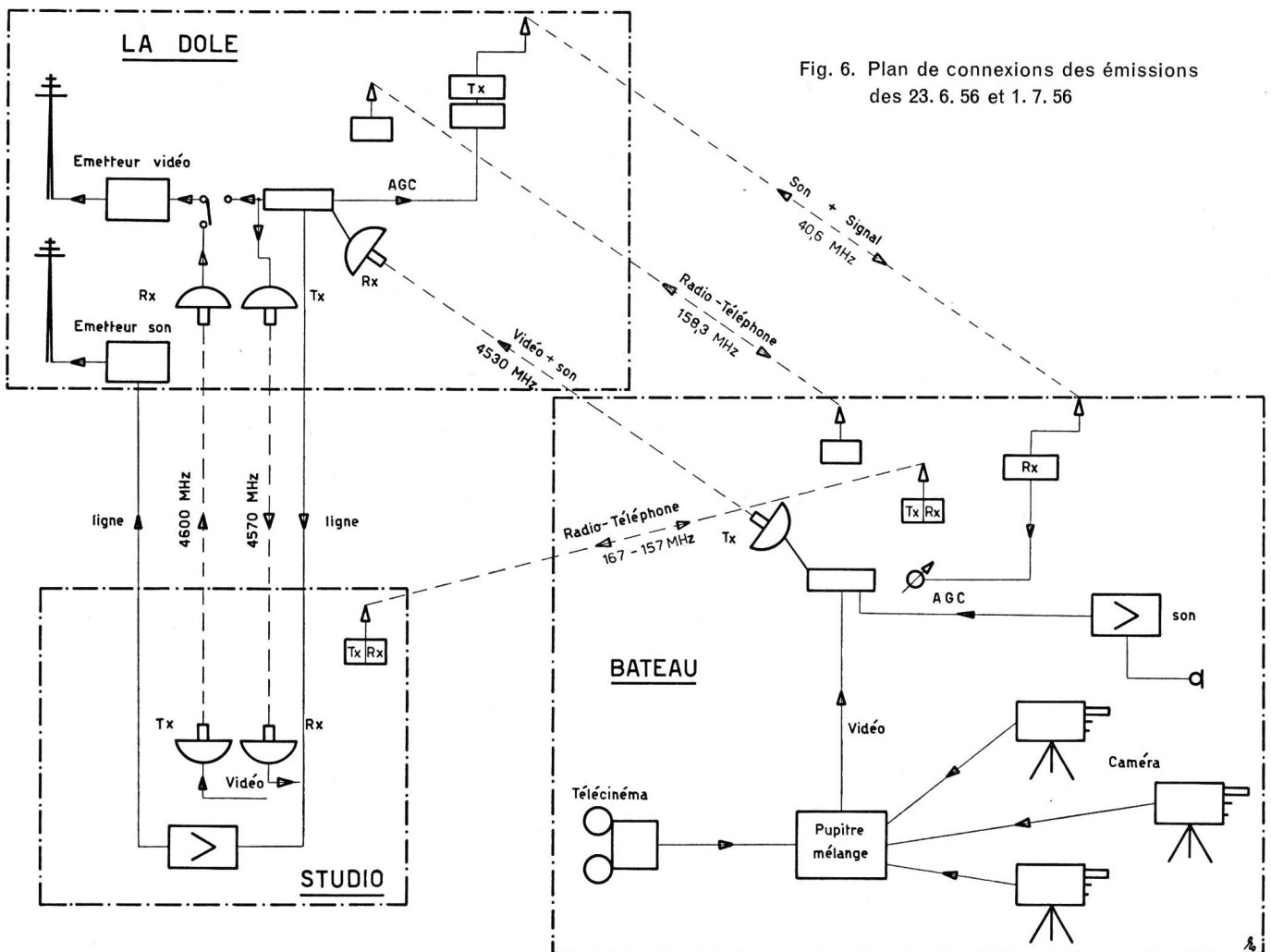


Fig. 6. Plan de connexions des émissions des 23. 6. 56 et 1. 7. 56

Fig. 6. Schéma de toutes les liaisons utilisées pendant les transmissions de télévision des 23 juin et 1<sup>er</sup> juillet 1956

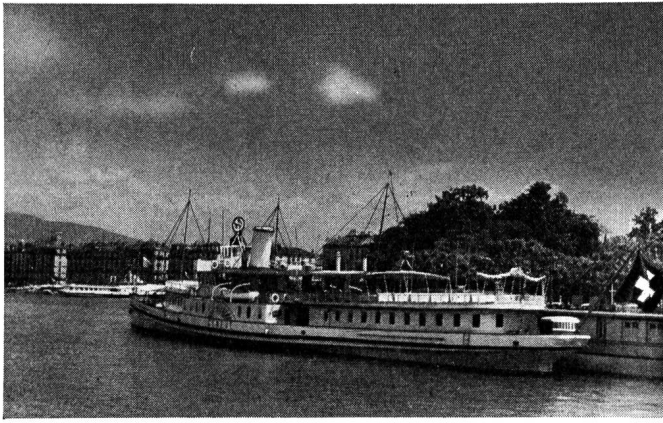


Fig. 7. Vue générale du «Genève» avec une caméra de prise de vue à l'arrière et l'émetteur de la liaison à faisceaux dirigés devant la cheminée

rapport signal/bruit plus grand que 30 dB. Le contact n'a pas été perdu une seule fois. Le vent du Nord qui soufflait les 22 et 23 juin à une vitesse de plus de 60 km/h provoqua un très fort roulis, mais celui-ci n'a eu aucune répercussion sur les liaisons, comme nous l'avions prévu.

La figure 6 représente le schéma de connexions utilisé pour les transmissions des 23 juin et 1<sup>er</sup> juillet. Dans le cas particulier toutes les liaisons se faisaient par radio et le matériel embarqué fut considérable et nécessita une installation de deux jours avant les répétitions proprement dites. Lors de la première émission, le son fut acheminé par une liaison spéciale travaillant dans la bande de 160 Mc/s. Par suite de



Fig. 8. Photo montrant le système de réglage transformé afin de permettre une orientation plus facile du réflecteur parabolique. Entre le mât et la timonerie, on peut remarquer l'antenne de la liaison à ondes ultra-courtes de contrôle

défectuosités d'appareils, cette transmission ne donna pas entièrement satisfaction. Il fut donc décidé de transmettre le son par la même voie que la vidéo, c'est-à-dire par la liaison à faisceaux dirigés. Cette deuxième émission (Eurovision du 1<sup>er</sup> juillet) se déroula dans les meilleures conditions de transmission possibles.

La qualité des liaisons a pleinement justifié les espoirs que nous avons mis dans ce genre de réglage. Il est bien entendu que ce système ne peut s'appliquer qu'à des transmissions d'un véhicule assez lent (tel un bateau) ceci à cause de l'élément humain, (b) et (d) de la figure 2. Les corrections seraient certainement plus rapides et plus sûres si elles étaient effectuées

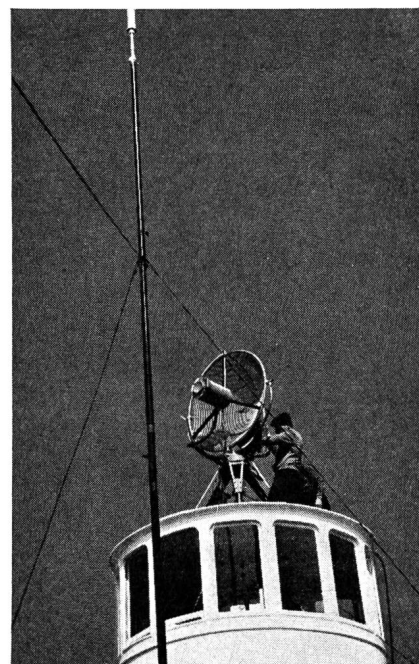


Fig. 9. L'émetteur sur le toit de la timonerie du «Genève»

automatiquement. Ce genre de servomécanisme ne serait limité que par sa propre constante de temps. Nous n'avons pas pu réaliser un tel système, faute de temps.

Au début de cette étude, nous avons à dessein considéré le cas général de la transmission d'un signal vidéo d'un véhicule en mouvement à un point fixe servant de relais jusqu'au réseau TV d'exploitation. Nous ne pensons pas que la solution que nous avons adoptée puisse permettre la transmission depuis un avion sans subir des transformations dans l'exécution mécanique des appareils, l'idée de base pouvant être conservée et développée, comme nous l'indiquons ci-dessus. L'asservissement de l'antenne de réception micro-ondes à un radar suiveur serait bien entendu une solution partielle du problème. Nous pensons que de toute façon l'idée d'utiliser la modulation de fré-

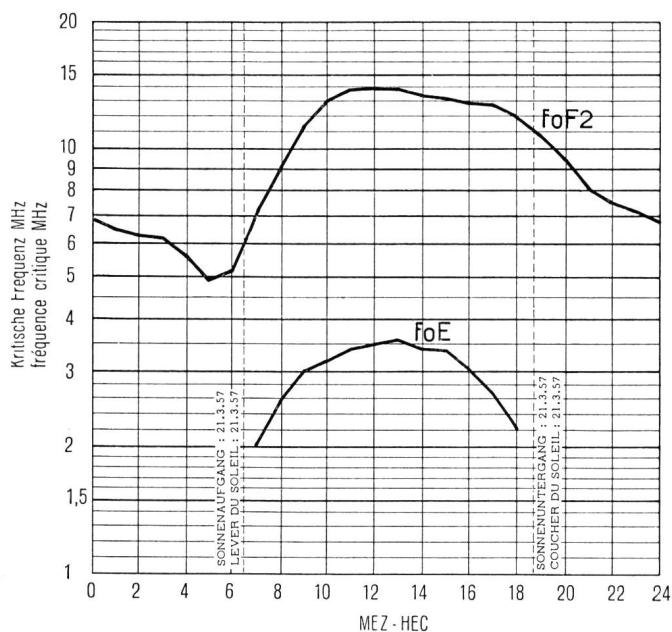
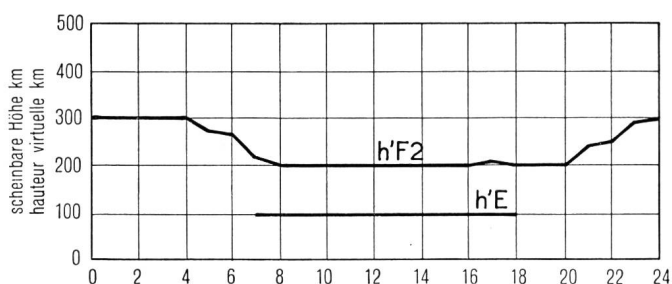
quence est la seule susceptible de nous permettre une bonne transmission des images et nos expériences l'ont confirmé. D'autre part, le problème de l'antenne, partant de la fréquence de travail de la porteuse HF, est très important, voire déterminant dans le cas d'un avion.

Nous ne saurions terminer cet exposé sans présenter nos remerciements à la Compagnie Générale de

Navigation sur le Léman, à son directeur M. Tzaut et à son personnel pour l'aide compréhensive qu'ils nous ont témoignée, à la Police Cantonale Vaudoise pour avoir mis gracieusement une liaison HF à notre disposition, au réalisateur des émissions, M. Jean-Jacques Lagrange et au personnel de la Société de Radiodiffusion, qui nous ont grandement facilité la tâche grâce à un excellent esprit de collaboration.

### Verschiedenes - Divers - Notizie varie

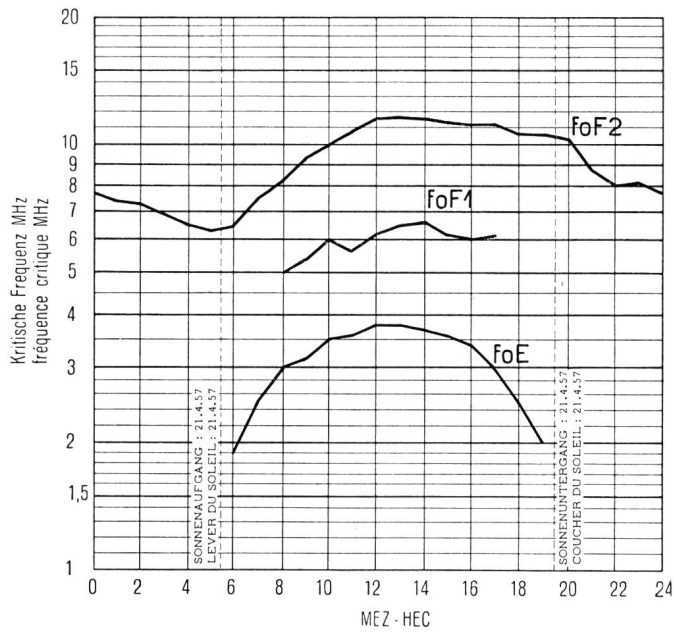
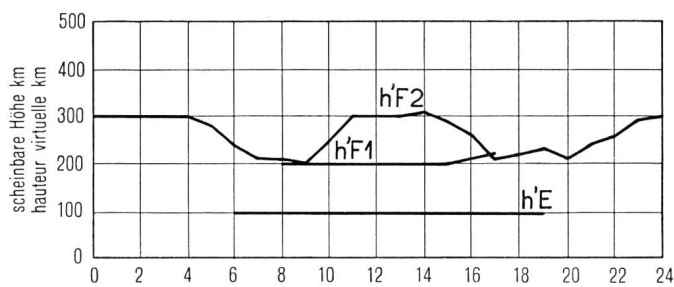
Die Ionosphäre über der Schweiz im März 1957  
L'état de l'ionosphère au-dessus de la Suisse en mars 1957



Koordinaten der Ionosonde | 46° 49,6' N  
coordonnées de l'ionosonde | 7° 20,6' O  
Messung von 1 bis 25 MHz in 30 sek.  
mesure de 1 à 25 MHz en 30 sec.

- foE = kritische Frequenz der E -Schicht
- foF1 = kritische Frequenz der F1-Schicht
- foF2 = kritische Frequenz der F2-Schicht
- h'E = Virtuelle Höhe der E -Schicht
- h'F1 = Virtuelle Höhe der F1-Schicht
- h'F2 = Virtuelle Höhe der F2-Schicht

L'état de l'ionosphère au-dessus de la Suisse en avril 1957  
Die Ionosphäre über der Schweiz im April 1957



Koordinaten der Ionosonde | 46° 49,6' N  
coordonnées de l'ionosonde | 7° 20,6' O  
Messung von 1 bis 25 MHz in 30 sek.  
mesure de 1 à 25 MHz en 30 sec.

- foE = fréquence critique de la couche E
- foF1 = fréquence critique de la couche F1
- foF2 = fréquence critique de la couche F2
- h'E = hauteur virtuelle de la couche E
- h'F1 = hauteur virtuelle de la couche F1
- h'F2 = hauteur virtuelle de la couche F2