

**Zeitschrift:** Technische Mitteilungen / Schweizerische Post-, Telefon- und Telegrafienbetriebe = Bulletin technique / Entreprise des postes, téléphones et télégraphes suisses = Bollettino tecnico / Azienda delle poste, dei telefoni e dei telegrafi svizzeri

**Herausgeber:** Schweizerische Post-, Telefon- und Telegrafienbetriebe

**Band:** 36 (1958)

**Heft:** 1

**Artikel:** Die ersten kommerziellen Richtstrahlverbindungen mit Überreichweite = Les premières liaisons hertziennes commerciales au delà de l'horizon optique

**Autor:** Fehlmann, Hans

**DOI:** <https://doi.org/10.5169/seals-874410>

### **Nutzungsbedingungen**

Die ETH-Bibliothek ist die Anbieterin der digitalisierten Zeitschriften. Sie besitzt keine Urheberrechte an den Zeitschriften und ist nicht verantwortlich für deren Inhalte. Die Rechte liegen in der Regel bei den Herausgebern beziehungsweise den externen Rechteinhabern. [Siehe Rechtliche Hinweise.](#)

### **Conditions d'utilisation**

L'ETH Library est le fournisseur des revues numérisées. Elle ne détient aucun droit d'auteur sur les revues et n'est pas responsable de leur contenu. En règle générale, les droits sont détenus par les éditeurs ou les détenteurs de droits externes. [Voir Informations légales.](#)

### **Terms of use**

The ETH Library is the provider of the digitised journals. It does not own any copyrights to the journals and is not responsible for their content. The rights usually lie with the publishers or the external rights holders. [See Legal notice.](#)

**Download PDF:** 15.03.2025

**ETH-Bibliothek Zürich, E-Periodica, <https://www.e-periodica.ch>**

die longitudinale Ausgangsrichtung zurück. Das elektromagnetische Lesen und Schreiben von Information ist der elektromechanischen Speicherung derselben vorzuziehen.

Versuche haben nun ergeben, dass die in Figur 2 dargestellten Windungen des Schreib- und Lese-drahtes weggelassen werden können. Mit der nunmehrigen Möglichkeit des maschinellen «Webens» von Twistorgedächtnissen können die Kosten für grosse Informationsspeicher wesentlich gesenkt werden. Die Dichte des Twistorgewebes hängt sowohl von den mechanischen als auch von den elektromagnetischen Eigenschaften des benützten Speicherdrahtes ab. Die für die Speicherung selbst und zum Lesen der gespeicherten Information benötigten Ströme sind so gering, dass als Stromquellen Transistoren benützt werden können.

Seine erste Verwendung als elektromechanischer Wandler und magnetischer Speicher fand der Twistor in einem schnellen magnetischen «Rechengedächtnis», das nach dem Kreuzwahlssystem gebaut wurde. Ob der Twistor als logisches Schaltelement den Transistor ersetzen kann, wird erst die Zukunft zeigen.

Die den vorstehenden Ausführungen beigegebenen Photos wurden in verdankenswerter Weise von den Bell Laboratorien zur Verfügung gestellt.

#### Bibliographie

- Boback, Andrew H.* A New Storage Element Suitable for Large-Sized Memory Arrays – The Twistor. *Bell Syst. Techn. J.* **36** (1957), 319.
- The Twistor Memory Device. *Bell Lab. Rec.* **35** (1957), 488.

Adresse des Verfassers: *Frank F. Stucki*, Dipl.-Ing. ETH, c/o Bell Laboratories Inc. 5. c.-142, *Murray Hill*, N. J. USA.

HANS FEHLMANN, Zürich

## Die ersten kommerziellen Richtstrahlverbindungen mit Überreichweite

## Les premières liaisons hertziennes commerciales au delà de l'horizon optique

621.396.43

Die erste drahtlose, kommerziell verwendete Telefonverbindung zwischen Italien und Spanien wurde am 4. September 1957 eingeweiht. Für diese Verbindung kam erstmals eine neue Richtstrahltechnik unter Ausnützung der troposphärischen Streustrahlung zur praktischen Anwendung. Diese Technik – nicht zu verwechseln mit derjenigen unter Ausnützung der ionosphärischen Streustrahlung für Verbindungen über Entfernungen in der Grössenordnung von mehreren tausend Kilometern – wurde zur Überbrückung der zwischen Sardinien und Menorca liegenden Meeresstrecke von 380 km angewendet.

Bis vor kurzem wurde allgemein angenommen, dass sich Richtstrahlen, die Wellenlängen unterhalb 1 m benützen, nur geradlinig fortpflanzen und infolgedessen nur für Verbindungen mit direkter optischer oder zum mindesten quasioptischer Sicht verwendet werden können. Einzelne Wissenschaftler zweifelten jedoch an der Richtigkeit dieser Annahme. Bereits Marconi hatte im Mittelmeer an Bord seiner Yacht «Electra» Signale von Quellen unterhalb des optischen Horizontes empfangen. Im Jahre 1941 wurden im Mittelmeer von *A. G. Clavier* von den Versuchslaboratorien der «International Telephone and Telegraph Corporation» (ITT) neue Versuche gemacht, die die Beobachtungen Marconis bestätigten. Während des Zweiten Weltkrieges beobachtete man ferner, dass sich Radarsignale viel weiter fortpflanzen, als dies durch die klassische Theorie vorauszusehen war.

La première liaison téléphonique sans fil entre l'Italie et l'Espagne, utilisée à des fins commerciales, a été inaugurée le 4 septembre 1957. Pour réaliser cette liaison, on s'est servi pour la première fois d'une technique nouvelle des faisceaux hertziens en recourant au rayonnement troposphérique. Cette technique – qu'il ne faut pas confondre avec celle qui fait appel au rayonnement ionosphérique pour des liaisons à des distances de plusieurs milliers de kilomètres – a été appliquée pour franchir les 380 kilomètres de mer séparant la Sardaigne de Minorque.

Jusqu'à présent on admettait généralement que les faisceaux hertziens, qui empruntent des longueurs d'ondes inférieures à un mètre, ne se propageaient qu'en ligne droite et ne pouvaient, par conséquent, être employés que pour des liaisons à visibilité directe optique ou tout au moins quasi optique. Quelques hommes de science mirent toutefois en doute l'exactitude de cette hypothèse. A bord de son yacht «Electra», Marconi avait déjà reçu en pleine Méditerranée des signaux provenant de sources situées au-dessous de l'horizon optique. En 1941, *A. G. Clavier*, des laboratoires d'essais de l'«International Telephone and Telegraph Corporation» (ITT), fit sur la Méditerranée de nouveaux essais qui confirmèrent pleinement les observations de Marconi. Durant la deuxième guerre mondiale, on se rendit compte en outre que les signaux radar se propageaient beaucoup plus loin que ne le prévoyait la théorie classique.

Seither wurde eine grosse Anzahl von Beobachtungen und Versuchen gemacht, die bestätigten, dass Signale von unterhalb des optischen Horizontes gelegenen Quellen über Entfernungen von mehreren hundert Kilometern empfangen werden konnten, wenn auch mit geringerer, so doch mit ziemlich konstanter mittlerer Feldstärke. Im Zeitpunkt der ersten Versuche konnte dieses Phänomen kommerziell noch nicht verwertet werden, da in diesem Frequenzgebiet noch keine Sender mit grosser Leistung und genügend empfindliche Empfänger zur Verfügung standen. Inzwischen erlaubten die neuesten technischen Mittel den Bau von Ausrüstungen, die gestatten, die neue Technik aus dem Stadium des Versuches in den praktischen Betrieb überzuführen. Dank der Tatsache, dass ein derartiges System für die Überbrückung von Entfernungen in der Grössenordnung von 200...400 km ausreicht – anstelle der normalerweise mit Richtstrahlen möglichen 40...60 km –, erweist sich das Verfahren als sehr nützlich, wenn es sich darum handelt, ausgedehnte Wasserflächen oder topographisch unwirtliches Gelände zu überbrücken, wo die Erstellung von Relaisstationen schwierig oder überhaupt unmöglich ist.

Ein Charakteristikum von Verbindungen über den optischen Horizont hinaus besteht darin, dass die Intensität des mit angemessener mittlerer Stärke einfallenden Signals ständig auf eine vollkommen unregel-

Depuis la fin de la deuxième guerre mondiale, on a fait un grand nombre d'observations et d'essais qui ont confirmé que des signaux émis par des sources placées au-dessous de l'horizon optique pouvaient être reçus à des distances de plusieurs centaines de kilomètres, avec une intensité moyenne constante quoique faible. A l'époque des premiers essais, on ne pouvait pas encore, du point de vue commercial, mettre en valeur ce phénomène, du fait qu'on ne disposait d'aucun émetteur à grande puissance, ni de récepteurs assez sensibles dans cette bande de fréquences. Entre temps, les moyens techniques nouveaux ont favorisé la mise au point d'équipements qui ont permis de passer du stade des essais au service pratique. Grâce au fait qu'un système de ce genre suffit à relier des distances allant de 200 à 400 kilomètres – au lieu des distances de 40 à 60 kilomètres qu'il est normalement possible d'atteindre avec les faisceaux hertziens –, le procédé s'est révélé très utile, surtout lorsqu'il s'agit de franchir de vastes étendues d'eau ou des régions topographiquement inhospitalières, où l'établissement de stations relais est très difficile, voire impossible.

Une des caractéristiques des liaisons au delà de l'horizon optique réside dans le fait que l'intensité du signal arrivant avec une puissance moyenne varie constamment intensément et rapidement d'une façon tout à fait irrégulière. On a remarqué que, si le signal est reçu par deux antennes différentes, les variations de l'intensité ne sont pas synchronisées. Ceci permet de relier deux émetteurs et deux antennes de façon à recevoir en permanence un signal dont on peut faire usage. De plus, on a constaté que deux signaux émis à des fréquences différentes ne varient pas en synchronisme et que, en conséquence, ils peuvent être combinés pour donner un fonctionnement satisfaisant. Cette dernière méthode a été appliquée pour la liaison Sardaigne-Minorque qui travaille dans la bande de 900 MHz.

Pour garantir un fonctionnement sûr, il faut non seulement employer des émetteurs très puissants et des récepteurs très sensibles, mais aussi réunir l'énergie à transmettre en un faisceau étroit, ce qui implique la nécessité d'avoir recours à des antennes de très grandes dimensions. A chaque extrémité de la liaison, on installe une antenne de 20 mètres de diamètre (voir fig. 1), l'énergie étant ainsi réunie en un faisceau de rayons ayant un angle d'ouverture d'environ  $1,5^\circ$ . Chaque antenne comporte deux radiateurs dont l'un est polarisé verticalement et l'autre horizontalement. Cette différence de polarisation assure le découplage nécessaire entre les émetteurs et les récepteurs. L'un des radiateurs est alimenté par deux émetteurs travaillant sur des fréquences différentes, tandis que l'autre radiateur à polarisation orthogonale est relié aux deux récepteurs.

S'agissant de la transmission au delà de l'horizon optique, on observe d'une région de la surface de la terre à l'autre des variations très différentes des conditions de propagation. Il semble que ces variations

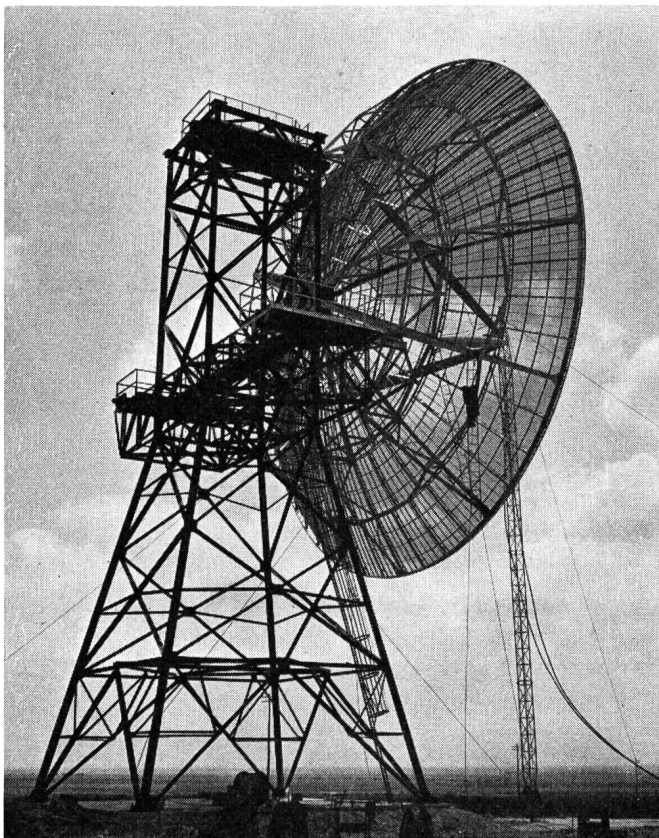


Fig. 1. Installation der Parabol-Antenne von 20 m Durchmesser in Sardinien  
Installation de l'antenne parabolique de 20 m de diamètre, en Sardaigne

mässige Art und Weise stark und rasch schwankt. Es wurde bemerkt, dass, wenn das Signal durch zwei verschiedene Antennen empfangen wird, die Intensitätsschwankungen nicht synchron miteinander sind. Dies ermöglicht, zwei Empfänger und zwei Antennen so zusammenzuschalten, dass ein dauernd brauchbares Signal erhalten wird. Man hat ferner festgestellt, dass auch zwei auf verschiedenen Frequenzen ausgestrahlte Signale nicht synchron miteinander schwanken und demzufolge für ein befriedigendes Funktionieren miteinander kombiniert werden können. Diese letzte Methode wurde für die Verbindung Sardinien–Menorca, die im 900 MHz-Band arbeitet, angewendet.

Um ein sicheres Funktionieren zu gewährleisten, muss, ausser der Verwendung von Sendern mit grosser Leistung und Empfängern mit grosser Empfindlichkeit, die zu übertragende Energie in ein schmales Bündel zusammengefasst werden. Diese Forderung bedingt die Verwendung von Antennen mit sehr grossen Abmessungen. An jedem Ende der Verbindung ist eine einzelne Antenne von 20 m Durchmesser installiert, wodurch die Energie in ein Strahlenbündel mit einem Öffnungswinkel von ungefähr  $1,5^\circ$  zusammengefasst wird. Jede Antenne enthält zwei Strahler, wovon der eine vertikal, der andere horizontal polarisiert ist. Diese Verschiedenheit in der Polarisationssebene gewährleistet die notwendige Entkopplung zwischen den Sendern und den Empfängern. Der eine Strahler wird durch zwei auf verschiedenen Frequenzen arbeitende Sender gespeist, während der andere Strahler mit gekreuzter Polarisation mit den beiden Empfängern verbunden ist.

Bei der Übertragung mit Überreichweite beobachtet man von einer Region der Erdoberfläche zur anderen sehr unterschiedliche Schwankungen der Ausbreitungsverhältnisse. Es scheint, dass diese Schwankungen mit den lokalen atmosphärischen Bedingungen zusammenhängen. Es ist deshalb ratsam, auf einer in Aussicht genommenen Verbindungsstrecke gründliche Ausbreitungsversuche anzustellen, bevor über die endgültige Ausrüstung entschieden wird. Für die Verbindung Sardinien–Menorca wurden in Zusammenarbeit mit der FACE (Fabbrica Apparecchiature per Comunicazioni Elettriche Standard) und der SIRTI (Società Italiana Reti Telefoniche Interurbane) in Mailand, der SESA (Standard Elettrica SA) in Madrid und der STL (Standard Telecommunication Laboratories) in London gegen Ende des Jahres 1954 begonnene Versuche bis Ende 1956 fortgesetzt. Nachdem die Versuche gezeigt hatten, dass ein befriedigendes Arbeiten der Verbindung möglich war, wurden die System-Daten festgelegt und die entsprechenden Ausrüstungen in Auftrag gegeben und hierauf installiert. Die Regierungen von Italien und Spanien haben durch ihre wertvolle Unterstützung und Mithilfe viel zum Gelingen des Projektes beigetragen. Die Planung des Systems sowie die Lieferung der Radio-Ausrüstungen erfolgte durch die FTL (Federal Telecommunication Labo-

sonst étroitement liées aux conditions atmosphériques locales. C'est pourquoi il est prudent de procéder à des essais de propagation approfondis sur une liaison prévue avant de prendre une décision au sujet des équipements définitifs. Pour la liaison Sardaigne–Minorque, les essais entrepris en collaboration avec la FACE (Fabbrica Apparecchiature per Comunicazioni Elettriche Standard) et la SIRTI (Società Italiana Reti Telefoniche Interurbane) à Milan, la SESA (Standard Elettrica S.A.) à Madrid et les STL (Standard Telecommunication Laboratories) à Londres ont débuté vers la fin de l'année 1954 et se sont poursuivis jusqu'à la fin de l'année 1956. Les essais ayant démontré que la liaison pouvait fonctionner de façon satisfaisante, les caractéristiques du système ont été fixées et les équipements nécessaires commandés et installés. Par leur précieux appui et leur aide, les gouvernements de l'Italie et de l'Espagne ont grandement contribué à la réussite du projet. Les FTL (Federal Telecommunication Laboratories), les laboratoires de recherches de l'ITT (International Telephone and Telegraph Corporation) aux Etats-Unis, ont planifié le système et fourni les équipements radio. La FACE a fabriqué les équipements multiplex permettant de transmettre simultanément cinq voies téléphoniques et trois voies télégraphiques. La FACE en Italie et la SESA en Espagne ont fourni les antennes et quantité d'autres accessoires.

Ces derniers temps, la mise au point de la technique des faisceaux hertziens diffusés au delà de

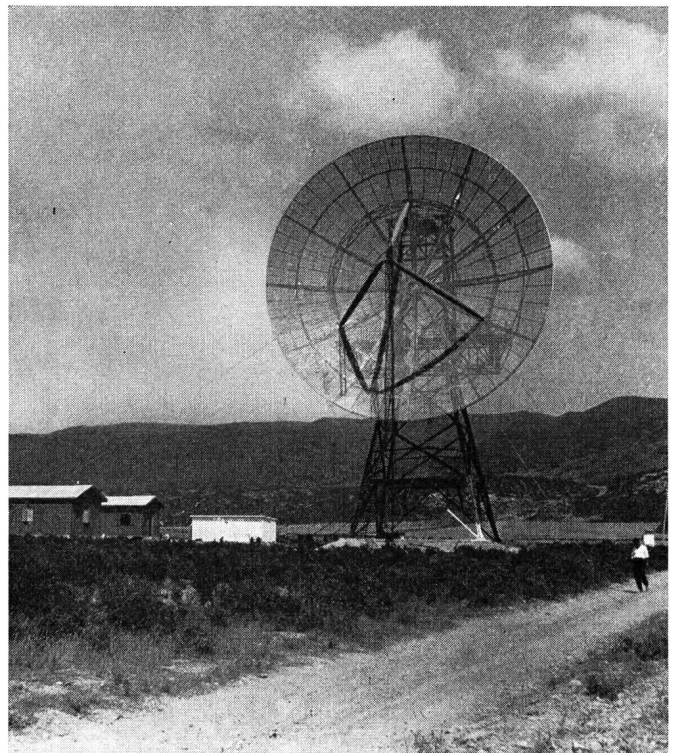


Fig. 2. Ansicht der Endstelle in Sardinien mit Parabol-Antenne von 20 m Durchmesser  
 Vue du poste Terminus, en Sardaigne, avec antenne parabolique de 20 m de diamètre



ratories), Forschungslaboratorien der ITT (International Telephone and Telegraph Corporation) in den Vereinigten Staaten. Die Multiplexausrüstungen zur gleichzeitigen Übertragung von fünf Sprechkanälen und drei Telegraphiekanälen wurden von der FACE hergestellt. Die Antennen sowie eine Menge anderen Zubehöres wurden in Italien von der FACE, in Spanien von der SESA geliefert.

Die Weiterentwicklung der Richtstrahltechnik mit Überreichweite wurde von der ITT und ihren verschiedenen Tochtergesellschaften in letzter Zeit stark gefördert. Das angestrebte Ziel war, diese Technik auch für die Übertragung von breiten Frequenzbändern, wie sie für das Fernsehen benötigt werden, anzuwenden. Der Erfolg blieb nicht aus. In Zusammenarbeit mit der ATT (American Telephone and Telegraph Company) gelang es, die erste Breitband-Richtstrahlverbindung dieser Art zwischen Florida und Kuba über eine Entfernung von 300 km bereitzustellen. Sie dient der gleichzeitigen Übertragung eines Fernsehsignals und 120 Telephoniekanälen.

Für diese Überreichweiten-Verbindung wurde ein Vierfach-Diversity-System gewählt, das je ein Zweifach-Diversity-System für räumliche und frequenzmässige Diversity umfasst. Räumliche Diversity wird durch die Verwendung von je zwei getrennten quadratischen Parabolantennen von 20 m Seitenlänge an jedem Terminal erreicht, während frequenzmässige Diversity auf der Verwendung von zwei frequenzmässig verschiedenen, jedoch mit der gleichen Information modulierten Übertragungskanälen in jeder Richtung beruht. Auf diese Weise erhält man einen kompletten Reservekanal, wodurch bei Ausfall eines der beiden Systeme die Verbindung gleichwohl aufrechterhalten bleibt. Umschalteneinrichtungen ermöglichen auf den beiden Übertragungskanälen die gleichzeitige Übertragung von zwei verschiedenen Informationen, zum Beispiel eines Fernsehsignals und 120 trägerfrequenten Telephoniekanälen. In diesem Falle verfügt natürlich jeder Übertragungskanal nur noch über räumliche Diversity. Es besteht jedoch die Möglichkeit, einer der beiden Informationen die Priorität zuzuordnen und im Falle einer Störung des Kanals mit Hilfe der Umschalteneinrichtungen den noch intakten Kanal zu benutzen.

Im Falle von Vierfach-Diversity-Betrieb wird in jedem Terminal das mit der zu übertragenden Information modulierte Eingangssignal von 70 MHz in den Eingangsverstärkern der Sendeausrüstung in die beiden Sendefrequenzen im 900 MHz-Band umgewandelt und auf 10 W verstärkt; in den nachfolgenden 6-Kammer-Klystron-Verstärkern – mit einer Verstärkung von 30 db – werden die Signale auf die respektable Sendeleistung von 10 kW verstärkt und hierauf über Wellenleiter vom Typ WR-1150 (Aussenabmessungen:  $292 \times 146$  mm) mit den beiden räumlich getrennten Antennen verbunden, durch die die Energie in schmale Bündel mit einem Öffnungswinkel von etwa  $1^\circ$  konzentriert wird. Durch die Verwendung von gekreuzt polarisierten Hornstrahlern ist

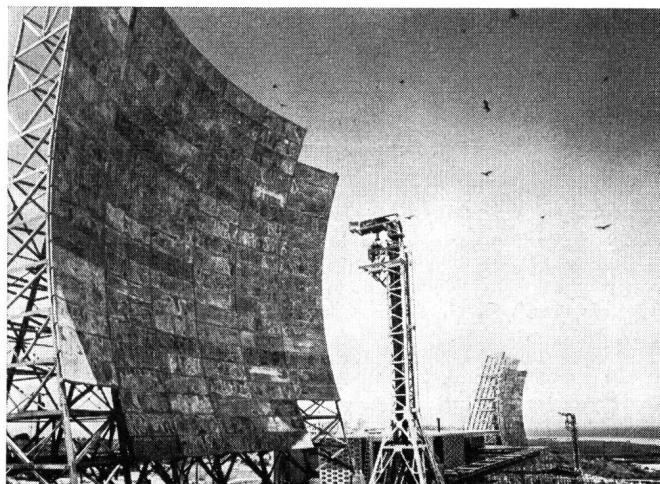


Fig. 3. Ansicht der beiden auf Kuba installierten 20-m-Antennen  
Vue des deux antennes de 20 m installées sur l'île de Cuba

l'horizon optique a progressé à pas de géant sous l'impulsion de l'ITT et de ses sociétés associées qui tendent à appliquer cette technique pour transmettre également de larges bandes de fréquences, telles que les exige la télévision. En collaboration avec l'ATT (American Telephone and Telegraph Company), on parvint à réaliser entre la Floride et Cuba, sur une distance de 300 kilomètres, la première liaison hertzienne à large bande de ce genre, qui sert à transmettre simultanément un signal de télévision et 120 voies téléphoniques.

Pour cette liaison au delà de l'horizon optique, on a choisi un système de «diversity» quadruple qui comprend deux systèmes doubles pour la «diversity» dans l'espace et la «diversity» de fréquences. On obtient la «diversity» dans l'espace en employant deux antennes paraboliques à cadre carré séparées, de 20 mètres de côté, à chaque extrémité, tandis qu'on réalise la «diversity» de fréquences en ayant recours dans chaque direction à deux voies de transmission de fréquences différentes, mais modulées par la même information. On a ainsi une voie complète de réserve, ce qui permet néanmoins de maintenir la liaison en cas de défaillance de l'un des deux systèmes. Les dispositifs de commutation offrent la possibilité de transmettre simultanément sur les deux voies deux informations différentes, par exemple un signal de télévision et 120 voies téléphoniques à fréquences porteuses. Dans ce cas, chaque voie de transmission ne dispose naturellement plus que d'une «diversity» dans l'espace. Il est toutefois possible d'attribuer la priorité à l'une des deux informations et, en cas de dérangement de la voie, d'utiliser la voie encore intacte grâce au dispositif de commutation.

Pour le service en «diversity» quadruple, le signal d'entrée de 70 MHz, modulé avec l'information à transmettre, est converti à chaque extrémité dans les amplificateurs d'entrée de l'émetteur en deux fréquences d'émission dans la bande de 900 MHz et amplifié à 10 watts; dans les amplificateurs klystrons à 6 cavités résonantes suivants – avec un gain de

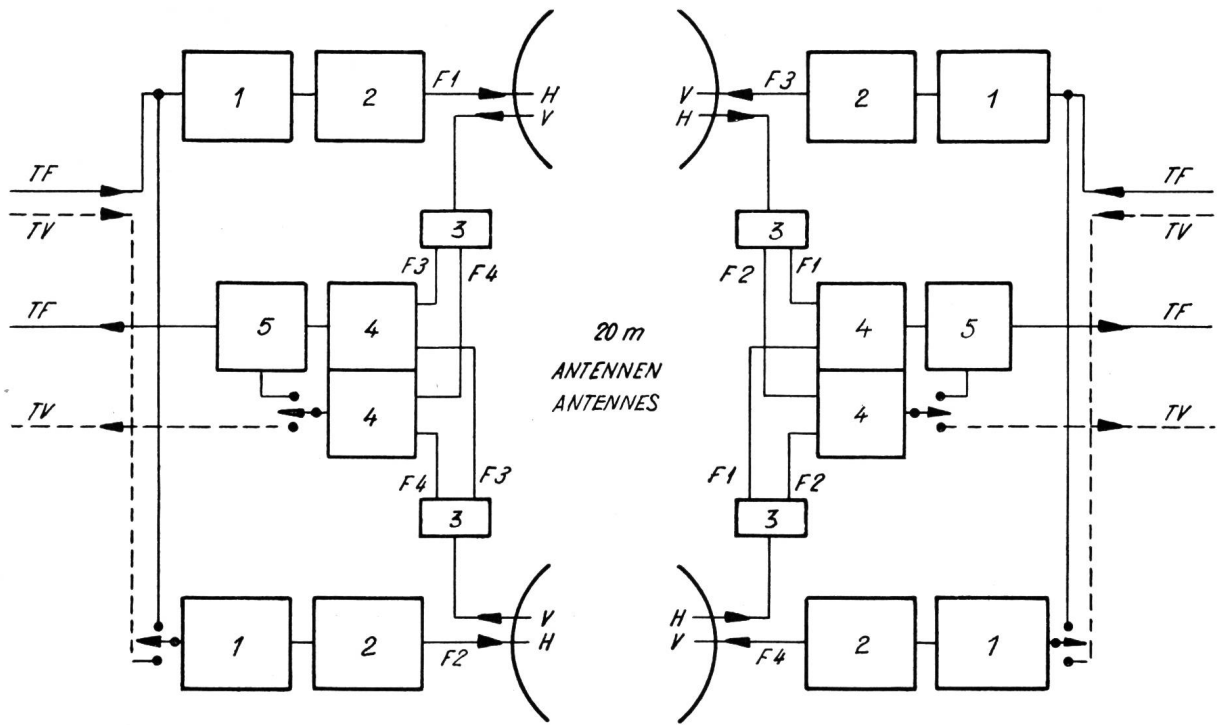


Fig. 4. Prinzipschema des Vierfach-Diversity-Richtstrahlensystems Florida-Kuba  
Schéma de principe de la «diversity» quadruple du système hertzien Floride-Cuba

- |                         |                            |
|-------------------------|----------------------------|
| Legende:                | Légende:                   |
| 1 = Eingangs-Verstärker | 1 = Amplificateur d'entrée |
| 2 = Klystron-Verstärker | 2 = Amplificat. klystron   |
| 3 = Filter              | 3 = Filtre                 |
| 4 = Zweifach-Empfänger  | 4 = Récepteur double       |
| 5 = Vierfach-Combiner   | 5 = «Combiner» quadruple   |

es gelungen, die Antennen gleichzeitig für Senden und Empfang zu benutzen, wobei die beiden Zweifach-Empfänger über je ein  $3\frac{1}{8}$ "-Styroflexkabel gespeist werden. Filter trennen die beiden von jeder Antenne empfangenen, aber in der Frequenz verschiedenen Empfangssignale. Jeder Zweifach-Empfänger wird mit den beiden Empfangssignalen gleicher Frequenz gespeist, auf die er abgestimmt ist. Die beiden demodulierten 70-MHz-Signale werden zu einem einzigen kombiniert. Die beiden Signale der beiden Zweifach-Empfänger wiederum werden im sogenannten Vierfach-Combiner zu einem einzigen vereinigt. Die Verhältnisse sind in der Figur 2 schematisch dargestellt, woraus auch die Zweifach-Diversity-Betriebsart mit gleichzeitiger Übertragung von zwei verschiedenen Informationen ersichtlich ist.

Eine weitere Richtstrahlverbindung mit Überreichweite wurde am 1. November 1957 zwischen S. Juan in Porto Rico und Ciudad Trujillo in der Dominikanischen Republik über eine Entfernung von 380 km dem Betrieb übergeben. Diese ebenfalls von der ITT geplante und gebaute Verbindung dient der gleichzeitigen Übertragung von sechs Telephonikanälen in jeder Richtung. Dank der günstigen Ausbreitungsverhältnisse im 900 MHz-Band – die Streckendämpfung liegt 15 db unter dem erwarteten Wert – können Sender mit nur 500 W Ausgangsleistung und Parabolantennen von nur 8,5 m Durchmesser verwendet werden.

30 db –, les signaux sont amplifiés à la puissance d'émission de 10 kW et ensuite appliqués aux deux antennes séparées dans l'espace par l'intermédiaire de guides d'ondes du type WR-1150 (dimensions extérieures: 292 × 146 mm) qui concentrent l'énergie en faisceaux étroits à angle d'ouverture de 1° environ. En recourant à des radiateurs en cornet à polarisation orthogonale, on est arrivé à les utiliser simultanément pour l'émission et la réception, les deux récepteurs doubles étant alimentés par un câble «Styroflex» de  $3\frac{1}{8}$ ". Des filtres séparent les deux signaux de réception de fréquence différente reçus par chaque antenne. Chaque récepteur double est alimenté par les deux signaux de réception de même fréquence sur lesquels il est réglé. Les deux signaux de 70 MHz démodulés sont combinés en un seul signal. Les deux signaux des deux récepteurs doubles sont à nouveau réunis en un seul signal dans le «combiner» quadruple. Les conditions sont schématiquement représentées à la figure 4, qui montre également l'exploitation en «diversity» double avec transmission simultanée de deux informations différentes.

Une autre liaison hertzienne au delà de l'horizon optique a été ouverte à l'exploitation le 1<sup>er</sup> novembre 1957 entre San Juan de Porto-Rico et Ciudad Trujillo dans la République dominicaine sur une distance de 380 kilomètres. Cette liaison, mise au point et construite également par l'ITT, sert à transmettre simultanément six voies téléphoniques dans chaque direction. Grâce aux conditions de propagation favorables dans la bande de 900 MHz – l'atténuation spatiale est de 15 db inférieure à la valeur attendue –, il est possible d'utiliser des émetteurs à puissance de sortie de 500 W seulement et des antennes paraboliques de 8,5 mètres de diamètre.

Ausser den vorstehend kurz beschriebenen rein kommerziellen Richtstrahlverbindungen mit Überreichweite projektiert und installiert die ITT in Zusammenarbeit mit ihren europäischen Tochtergesellschaften das für die NATO bestimmte, sich über ganz West- und Südeuropa sowie vom nördlichen Norwegen bis zur östlichen Türkei erstreckende Richtstrahlnetz, wofür wiederum die troposphärische Streustrahlung ausgenützt wird.

Adresse des Verfassers: *Hans Fehlmann*, i. Fa Standard Telefon und Radio AG., Zürich.

Outre les liaisons hertziennes au delà de l'horizon optique purement commerciales, brièvement décrites ci-dessus, l'ITT projette et construit en collaboration avec les compagnies européennes le réseau à faisceaux hertziens destiné à l'OTAN et s'étendant sur toute l'Europe occidentale et méridionale de la Norvège septentrionale à la Turquie orientale, en ayant à nouveau recours au rayonnement dispersé troposphérique.

Adresse de l'auteur: *Hans Fehlmann*, Standard Téléphone et Radio S.A., Zurich.

A. LANGENBERGER, Bern

## Ueber die Kürzung der Wartezeiten im internationalen Telefonverkehr\*

654.155.3

Seit dem Ende des letzten Weltkrieges erlebt unser Land einen wirtschaftlichen Aufstieg, dessen Stillstand sich noch nicht absehen lässt. Im Baugewerbe stellt man fest, dass das Arbeitsvolumen immer mehr unübersehbare Proportionen annimmt. Infolgedessen erlebt auch das Telephon eine Entwicklungsperiode, die von Jahr zu Jahr zunimmt. Ein Vergleich der heutigen Betriebsergebnisse mit denjenigen der vorangegangenen zehn Jahre zeigt, dass sich die Zahl der Teilnehmer während dieser Zeit verdoppelt hat. Die kühnsten Voraussagen sind stets wieder weit übertroffen worden. Im Jahre 1945 hatte man angenommen, dass zehn Jahre später die Höchstzahl mit ungefähr 750 000 Teilnehmern erreicht sein würde; heute behauptet man, ohne indessen restlos davon überzeugt zu sein, dass diese gleiche Höchstzahl mit 1 ½ Millionen Teilnehmern Ende des nächsten Dezenniums erreicht wird.

Die Tatsache, dass viele Gebäude oder Mieträume, in denen die technischen Einrichtungen der Orts- und Fernbetriebe untergebracht sind, zu klein geworden sind, mag nicht überraschen. In vielen Ortschaften mussten neue Gebäude erstellt werden, um die bestehenden, zu klein gewordenen oder nicht mehr ausbaufähigen zu ersetzen. Die gewaltige Ausdehnung der Städte hat die Verwaltung gezwungen, ihre Einrichtungen noch mehr zu dezentralisieren, indem sie neue Quartierzentralen schuf, sogar in mittelgrossen Städten wie Luzern, Biel, St. Gallen, wo ein einziges Telephonegebäude auf Jahre hinaus hätte genügen sollen.

Als man vor ungefähr zwanzig Jahren damit begann, die manuelle durch die automatische Vermittlung und die oberirdischen Leitungsstränge durch unterirdische Kabel zu ersetzen, wurden, indem man

\*) Die französische Originalfassung der vorliegenden Übersetzung erschien im Jahrgang 1956, Nr. 10, S. 435..438.

der damaligen Entwicklung Rechnung trug, die neuen Einrichtungen mit genügenden Reserven vorgesehen. Der Zweite Weltkrieg hat alle diese Voraussicht zu nichte gemacht. Die gelenkte Wirtschaft einerseits, die im Jahre 1939 eingeführt und bis 1949 beibehalten werden musste, sowie die langen Aktivdienstperioden unserer Armee andererseits, haben zur allgemeinen Verbreitung des Telephons in der Schweiz weitgehend beigetragen. Nachdem das Publikum die Vorteile dieses Nachrichtenmittels immer mehr erkannte, bediente es sich dessen stets ausgiebig. Blickt man 10 bis 15 Jahre zurück, so stellt man fest, dass der damalige Teilnehmerzuwachs und die entsprechende Verkehrsentwicklung einen regelmässigen Verlauf nahmen und auch leicht vorausgesehen werden konnten. Das langsame Tempo des Teilnehmerzuwachses und die Verkehrsentwicklung gestatteten der Verwaltung mit minimalen Investitionen genügend Reserven in Neubauten, in neuen Zentralausrüstungen, in Kabelnetzen (Kabelkanäle usw.) anzulegen.

Im Laufe der letzten zehn Jahre haben die Voraussagen über die mutmassliche Entwicklung des Telephons in vielen Ländern weit daneben geschossen. Es ist unmöglich vor auszusehen, wann die nun seit Jahren andauernde zunehmende Entwicklung wieder einen regelmässigeren und ruhigeren Verlauf nehmen wird. Die Gründe dieses noch nie dagewesenen rapiden Aufschwunges sind verschiedener Art. In erster Linie sind es die auf dem Gebiete der Fernmeldetechnik gemachten Fortschritte im allgemeinen und des Telephons im besonderen, und zwar sowohl in der Übertragungs- als in der Schaltungstechnik. Es ist den Ingenieuren gelungen, die Übertragungsmittel so weit zu verbessern, dass heute eine telephonische Verständigung zwischen zwei beliebigen Punkten auf unserem Erdball möglich ist. Die von den Fort-