

Zeitschrift: Technische Mitteilungen / Schweizerische Post-, Telefon- und Telegrafienbetriebe = Bulletin technique / Entreprise des postes, téléphones et télégraphes suisses = Bollettino tecnico / Azienda delle poste, dei telefoni e dei telegrafi svizzeri

Herausgeber: Schweizerische Post-, Telefon- und Telegrafienbetriebe

Band: 36 (1958)

Heft: 4

Artikel: Ein "Strahlencirkel" für raumakustische Arbeiten = Rapporteur servant à tracer les rayons réfléchis en acoustique des bâtiments

Autor: Hess, K. / Lauber, A.

DOI: <https://doi.org/10.5169/seals-874423>

Nutzungsbedingungen

Die ETH-Bibliothek ist die Anbieterin der digitalisierten Zeitschriften. Sie besitzt keine Urheberrechte an den Zeitschriften und ist nicht verantwortlich für deren Inhalte. Die Rechte liegen in der Regel bei den Herausgebern beziehungsweise den externen Rechteinhabern. [Siehe Rechtliche Hinweise.](#)

Conditions d'utilisation

L'ETH Library est le fournisseur des revues numérisées. Elle ne détient aucun droit d'auteur sur les revues et n'est pas responsable de leur contenu. En règle générale, les droits sont détenus par les éditeurs ou les détenteurs de droits externes. [Voir Informations légales.](#)

Terms of use

The ETH Library is the provider of the digitised journals. It does not own any copyrights to the journals and is not responsible for their content. The rights usually lie with the publishers or the external rights holders. [See Legal notice.](#)

Download PDF: 16.03.2025

ETH-Bibliothek Zürich, E-Periodica, <https://www.e-periodica.ch>

Ein «Strahlzirkel» für raumakustische Arbeiten

Rapporteur servant à tracer les rayons réfléchis en acoustique des bâtiments

534.6:531.716.6

Im folgenden wird ein «Strahlzirkel» beschrieben, der bei gewissen raumakustischen Arbeiten gute Dienste leistet.

In der geometrischen Raumakustik stellt man sich «Schallstrahlen» (in der Richtung der Schallausbreitung) vor, die an einer Oberfläche gemäss den optischen Reflexionsgesetzen reflektiert werden. Wie Figur 1 zeigt, ist demnach an der Reflexionsstelle der Einfallswinkel Alpha gleich dem Ausfallswinkel Beta.

Auf Grund dieses einfachen Gesetzes lassen sich praktisch die beiden folgenden Aufgaben lösen (siehe Figur 2):

- Gegeben ist die Anordnung von Schallquelle und reflektierender Oberfläche. Gesucht ist der Ort, wo die Reflexionen von einem bestimmten Teil der Oberfläche hingelangen.
- Gegeben sind die Orte der Schallquelle, des Reflexionspunktes und des Punktes, wo der reflektierte Strahl hingelangen soll. Gesucht wird die dafür benötigte Neigung der reflektierenden Oberfläche beim Reflexionspunkt.

Das in Figur 1 dargestellte Reflexionsgesetz lässt sich mit den verschiedensten mechanischen Anordnungen verwirklichen. Es sind beispielsweise verschiedene «regenschirmartige» Hebelmechanismen möglich. Wir haben uns jedoch für ein Prinzip gemäss Figur 3 entschieden. Gleich grosse, miteinander gekoppelte Zahnräder erfüllen bereits diese Bedingung, indem sich, wenn man ein Rad um einen bestimmten Winkel dreht, das andere Rad zwangsläufig um den gleichen Winkel in die andere Richtung dreht. Daran ändert sich natürlich auch nichts, wenn wir zwischen die beiden «Primär»-Räder eine beliebig gerade Zahl gleich grosser Zwischenräder einschalten.

Bei der praktischen Ausführung des Strahlzirkels (s. Figur 4), wurden die beiden «Primär»-Räder als Ringe ausgeführt, die übereinander auf

Nous décrivons ci-après un rapporteur qui peut être très utile pour tracer les rayons réfléchis en acoustique des bâtiments.

Représentons-nous, en acoustique géométrique dans l'espace, des «rayons sonores» (dans la direction de la propagation des sons), réfléchis par une surface suivant les lois de la réflexion optique. La figure 1 montre qu'au point de réflexion l'angle d'incidence alpha est égal à l'angle de réflexion beta.

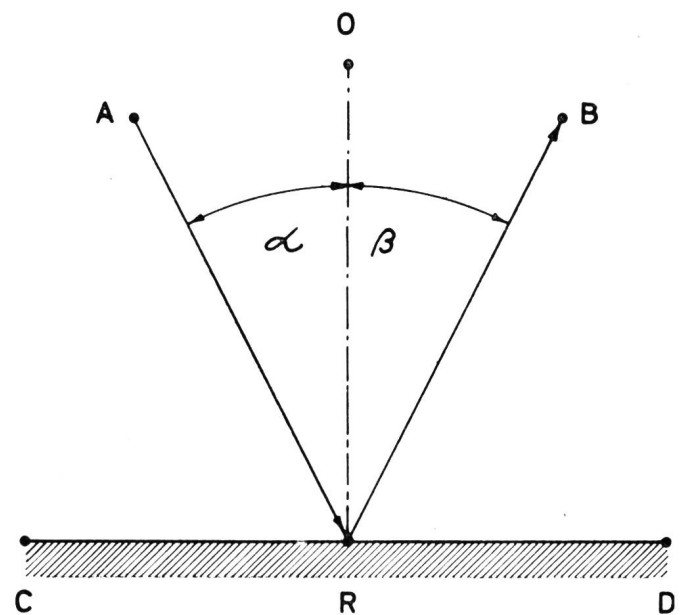


Fig. 1. A-R = Einfallender Schallstrahl
 B-R = Reflektierter (ausfallender) Schallstrahl
 C-D = Schnitt durch die reflektierende Fläche
 O-R = Normale auf der reflektierenden Fläche (durch den Punkt R)
 R = Reflexionspunkt
 A-R = Rayon sonore incident
 B-R = Rayon sonore réfléchi
 C-D = Coupe à travers la surface réfléchissante
 O-R = Normale sur la surface réfléchissante (passant par le point R)
 R = Point de réflexion

Cette loi simple permet de résoudre les deux problèmes suivants (voir fig. 2):

- Etant donnée la disposition d'une source acoustique et d'une surface réfléchissante, déterminer le lieu où arrivent les réflexions d'une partie donnée de la surface.
- Connaissant les lieux où se trouvent la source acoustique, le point de réflexion et le point où doit arriver le rayon réfléchi, chercher l'inclinaison nécessaire de la surface réfléchissante au point de réflexion.

La loi de réflexion représentée à la figure 1 peut être matérialisée par divers agencements mécaniques,

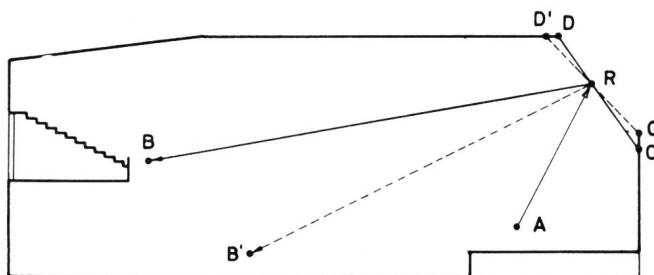


Fig. 2. Aufgabe a: Gegeben A, R und C-D, gesucht B
 Aufgabe b: Gegeben A, R und B', gesucht C'-D'
 Problème a: Sont donnés A, R et C-D; à déterminer: B
 Problème b: Sont donnés A, R et B'; à déterminer: C'-D'

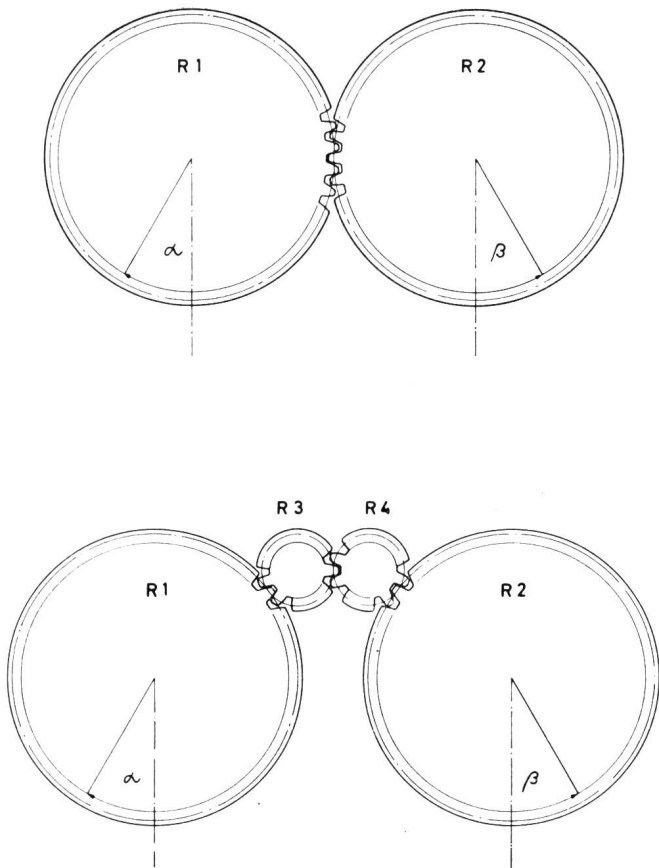


Fig. 3. R_1, R_2 gleich grosse, verzahnte Primärräder
 R_3, R_4 gleich grosse, verzahnte Zwischenräder
 R_1, R_2 roues primaires dentées, de même grandeur
 R_3, R_4 roues intermédiaires dentées, de même grandeur

einer Hülse gelagert sind, so dass ihre beiden Zentren, zusammen mit dem geometrischen Reflexionspunkt, auf ein und derselben Achse liegen. Die äusseren Stirnseiten der Räder sind verzahnt. Jedes Rad hat zudem einen Zeiger, der den Schallstrahl markiert und dessen Verlängerung durch das Zentrum der Räder geht. Schliesslich bewirken die zwei in einem

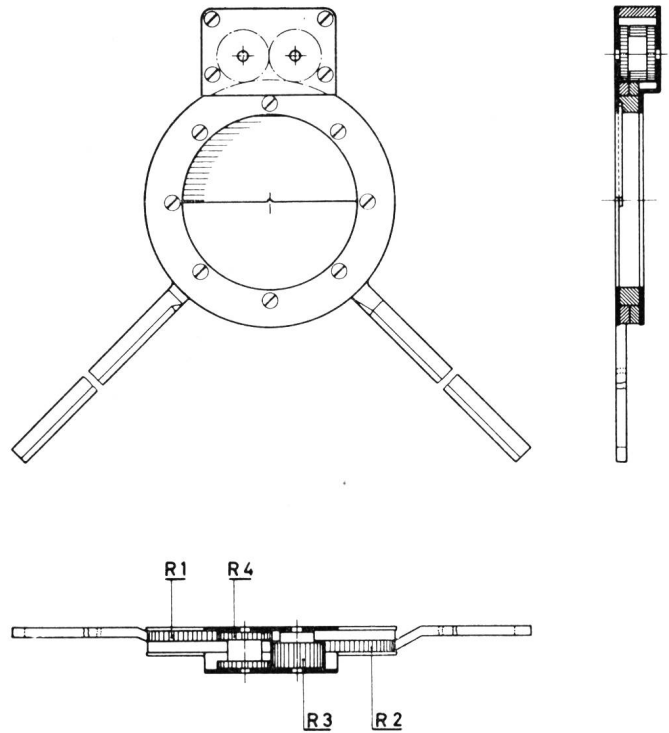


Fig. 4. Grundriss und Schnittzeichnungen des Strahlzirkels
 Dessin du rapporteur

par exemple par des leviers en forme de parapluie; nous avons cependant choisi le dispositif représenté à la figure 3. Deux roues dentées de même grandeur engrenant l'une dans l'autre remplissent la condition exigée, puisque l'une d'entre elles tournant d'un angle donné, fait tourner l'autre d'un angle égal, mais dans le sens opposé. Rien n'est changé si l'on intercale entre les deux roues «primaires» un nombre pair quelconque de roues dentées égales entre elles.

En réalisant l'appareil, nous avons remplacé les deux roues «primaires» par des anneaux placés l'un sur l'autre (fig. 4) et maintenus par un anneau central plus petit, de manière que les deux centres et le point géométrique de réflexion se trouvent sur un

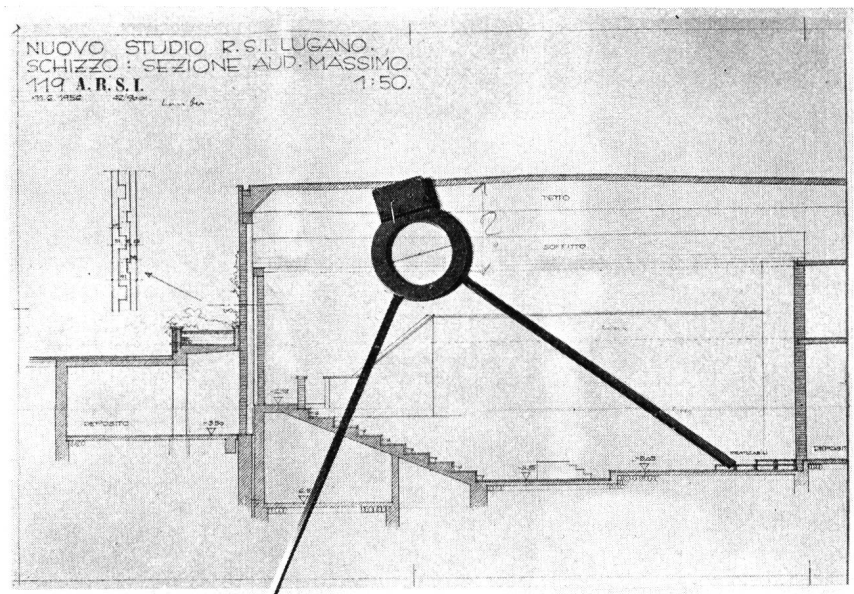


Fig. 5. Strahlzirkel
 Rapporteur

kleinen Getriebekasten untergebrachten Zwischenräder die bereits erwähnte, zwangsweise Übertragung des eingestellten Winkels von einem Rad auf das andere und damit auch von einer Ebene auf die andere. Die eine, innere Hälfte des unteren Ringes, ist mit einem Plexiglas versehen, dessen gerade Kante die Neigung der reflektierenden Oberfläche darstellt und als Lineal benutzt werden kann. Der genaue Reflexionspunkt ist im Zentrum durch eine Kerbe im Plexiglas markiert.

Die ringförmige Anordnung des Strahlensystems hat den Vorteil, dass der besonders wichtige Reflexionspunkt nicht verdeckt wird und damit immer zugänglich bleibt (s. Figur 5).

Dieses Instrument wurde auf Anregung von Herrn Prof. W. Furrer von uns konstruiert und in der TT-Werkstätte hergestellt. Die mechanisch sehr präzise Ausführung aus rostfreiem Stahl weist ein sehr geringes Spiel und eine hervorragende Dauerhaftigkeit ohne jede weitere Oberflächenbehandlung auf.

F. BOEGLI, Bern

Statistique des poteaux des années 1952...1956

Influence des procédés d'imprégnation sur la longévité des poteaux en bois

Stangenstatistik der Jahre 1952...1956

Erhebungen über den Einfluss der Imprägnierverfahren auf die Lebensdauer der Holzstangen

621.315.668.1.004.4

Résumé. L'auteur décrit divers procédés d'imprégnation des poteaux en bois utilisés dans l'administration des PTT, ainsi que les résultats obtenus dans les «jardins d'essai». Pour pouvoir remplacer le procédé Boucherie par un traitement aux sels UAR, il est encore indispensable d'effectuer de très nombreux essais. Pour terminer cet article, une statistique très détaillée indique la longévité des poteaux imprégnés, remplacés de 1952 à 1956 pour cause de pourriture.

Zusammenfassung. Es werden verschiedene Imprägnierverfahren an den in der PTT-Verwaltung verwendeten Holzstangen sowie die damit auf den Versuchsfeldern erzielten Resultate beschrieben. Die Möglichkeit, das bisherige Boucherie-Verfahren durch eine Behandlung mit UAR-Salzen zu ersetzen, bedarf noch weiterer, ausgedehnter Versuche. Schliesslich findet die Lebensdauer der in den Jahren 1952...1956 wegen Fäulnis ausgewechselten, imprägnierten Stangen eine eingehende statistische Bearbeitung.

L'extension continuelle des installations de câbles souterrains (interurbains, ruraux et d'abonnés) a pour conséquence une diminution des lignes aériennes. Celles-ci n'ont cependant encore rien perdu de leur importance dans la structure des réseaux locaux. L'annuaire de l'administration des PTT mentionne encore 32 000 km de lignes aériennes.

Après une interruption de plusieurs années, nous estimons indiqué de reparler ici de l'imprégnation et de la longévité des poteaux en bois.

I. Procédés d'imprégnation

Les 28 chantiers d'imprégnation répartis dans toutes les régions de la Suisse ne nous livrent, actuellement encore, que des bois indigènes (sapin blanc, sapin rouge et, en quantités minimes, pin commun, mélèze et châtaignier).

Die dauernde Erweiterung der unterirdischen Kabelanlagen (interurbane, Bezirks- und Teilnehmernerkabel) hat eine zunehmende Verminderung der oberirdischen Leitungen zur Folge. Diese sogenannten Freileitungen haben allerdings ihre Bedeutung in der Gestaltung unserer Ortsnetze noch nicht verloren, werden doch im Jahrbuch der PTT-Verwaltung immer noch 32 000 km Freileitungstrassen ausgewiesen.

Nach mehrjährigem Unterbruch scheint es daher angezeigt, über die Imprägnierung und die Lebensdauer der Holzstangen eingehender zu berichten.

I. Die Imprägnierverfahren

Die 28 Plätze für die Imprägnierung der Holzstangen verteilen sich auf alle Gegenden unseres Landes. Zur Ablieferung an die PTT-Verwaltung gelangen heute nur inländische Hölzer, und zwar vorwiegend Rot- und Weisstannenstangen und in gerin-