

Zeitschrift: Technische Mitteilungen / Schweizerische Post-, Telefon- und Telegrafienbetriebe = Bulletin technique / Entreprise des postes, téléphones et télégraphes suisses = Bollettino tecnico / Azienda delle poste, dei telefoni e dei telegrafi svizzeri

Herausgeber: Schweizerische Post-, Telefon- und Telegrafienbetriebe

Band: 37 (1959)

Heft: 6

Artikel: Ein halbautomatisches Auswertgerät für Nachhallmessungen = Appareil semi-automatique servant à mesurer la réverbération

Autor: Lauber, A. / Hess, K.

DOI: <https://doi.org/10.5169/seals-875447>

Nutzungsbedingungen

Die ETH-Bibliothek ist die Anbieterin der digitalisierten Zeitschriften. Sie besitzt keine Urheberrechte an den Zeitschriften und ist nicht verantwortlich für deren Inhalte. Die Rechte liegen in der Regel bei den Herausgebern beziehungsweise den externen Rechteinhabern. [Siehe Rechtliche Hinweise.](#)

Conditions d'utilisation

L'ETH Library est le fournisseur des revues numérisées. Elle ne détient aucun droit d'auteur sur les revues et n'est pas responsable de leur contenu. En règle générale, les droits sont détenus par les éditeurs ou les détenteurs de droits externes. [Voir Informations légales.](#)

Terms of use

The ETH Library is the provider of the digitised journals. It does not own any copyrights to the journals and is not responsible for their content. The rights usually lie with the publishers or the external rights holders. [See Legal notice.](#)

Download PDF: 02.04.2025

ETH-Bibliothek Zürich, E-Periodica, <https://www.e-periodica.ch>

Ein halbautomatisches Auswertegerät für Nachhallmessungen

Appareil semi-automatique servant à mesurer la réverbération

534.6

Die Lösung von raum- und bauakustischen Aufgaben bedingt meist zahlreiche Nachhallmessungen. Dabei wird die Anzahl der Einzelmessungen vor allem durch die Messgenauigkeit bestimmt [1].

Die traditionelle Arbeitsmethode besteht darin, dass die auf einem Pegelschreiber aufgezeichneten Nachhallkurven mit einer Schablone von Hand ausgemessen werden, was mühsam und zeitraubend ist. Eine Automatisierung dieser Arbeit lohnt sich deshalb; in der Fachliteratur sind bereits verschiedene Methoden und Apparate beschrieben worden, die diesem Zweck dienen [2...7].

Allen diesen Apparaten ist gemeinsam, dass sie beim Abklingen der Schallenergie im Prüfraum die Zeit messen, die zwischen zwei bestimmten Pegelwerten vergeht. Die vollautomatisch arbeitenden Geräte, bei denen auf das Aufzeichnen (oder Abilden) der Nachhallkurven verzichtet wird, können unserer Ansicht nach, leicht grosse Fehler machen, und zwar aus folgenden Gründen:

- a) In Räumen, die sich nicht wie ein einheitliches akustisches System verhalten, entstehen oft die sogenannten «gebrochenen» Nachhallkurven, die sich in Wirklichkeit aus zwei verschiedenen Nachhallzeiten zusammensetzen;
- b) Viele Nachhallkurven weisen ausgeprägte kurzzeitige Pegelschwankungen auf, so dass ein und derselbe Pegel rasch nacheinander 2...3mal vorkommen kann. Der genaue Start- und Stoppunkt der Zeitmessung hängt damit vom Dämpfungszustand der Automatik ab.

Um diesen Schwierigkeiten aus dem Weg zu gehen, haben wir uns zu einem Kompromiss entschlossen und ein halbautomatisch arbeitendes Auswertegerät gebaut. Die Nachhallkurven werden dabei immer noch aufgezeichnet, die einzelnen Funktionen des Arbeitsvorganges lassen sich dabei viel leichter überblicken als bei einem Vollautomaten, der direkt das Endresultat allein liefert.

Beschreibung der von uns entwickelten Apparatur

Das Aufzeichnen der Nachhallkurven geschieht nach der traditionellen Methode mit Hilfe eines Pegelschnellschreibers.

Als kleines Hilfsmittel wird dabei eine Aufwickelvorrichtung verwendet, bei der das Papierband auf eine Aluminiumhülse aufgewickelt wird (ähnlich wie bei photographischen Filmen), wodurch das rasche Übertragen der Papierspule auf das Auswertegerät stark erleichtert wird.

Il est généralement nécessaire de procéder à de nombreuses mesures de réverbération pour résoudre les problèmes de l'acoustique architecturale. Le nombre des mesures est avant tout déterminé par leur exactitude [1].

La méthode de travail traditionnelle réside dans le fait que les courbes de réverbération enregistrées sur un hypsographe sont mesurées à la main à l'aide d'un rapporteur, ce qui est fastidieux et demande beaucoup de temps. C'est pourquoi il vaut la peine d'automatiser ce travail; la littérature spécialisée a déjà décrit divers appareils et méthodes qui servent à cet usage [2...7].

Ce que tous ces appareils ont de commun, c'est que, lors de l'évanouissement de l'énergie acoustique dans le local d'essai, ils mesurent le temps qui s'écoule entre deux niveaux sonores déterminés. Les appareils fonctionnant automatiquement, pour lesquels on renonce à enregistrer (ou à reproduire) les courbes de réverbération, peuvent, à notre avis, commettre facilement de graves erreurs pour les motifs suivants:

- a) dans les locaux qui ne se comportent pas comme un système acoustique uniforme, il se produit fréquemment des courbes de réverbération dites «cassées» qui se composent en réalité de deux temps de réverbération différents;
- b) nombre de courbes de réverbération présentent de brèves variations de niveau très accentuées, de sorte que le même niveau peut se renouveler 2...3 fois de suite. Les points de départ et d'arrêt précis de la mesure du temps dépendent donc de la constante de temps du système automatique.

Pour éliminer ces difficultés, nous nous sommes résolus à adopter un compromis et avons construit un appareil de mesure semi-automatique. Les courbes de réverbération sont toujours enregistrées, mais les diverses fonctions du processus de mesure peuvent être observées beaucoup plus facilement que dans un appareil complètement automatique qui fournit uniquement le résultat final.

Description de l'appareil que nous avons mis au point

Un hypsographe rapide enregistre les courbes de réverbération selon la méthode traditionnelle.

Un dispositif auxiliaire facilite grandement le transport rapide de la bobine de papier sur l'appareil de mesure: le ruban de papier est enroulé sur une bobine en aluminium (de façon analogue aux films photographiques).

Die Bestimmung der Nachhallzeiten erfolgt anschliessend mit dem halbautomatisch arbeitenden Auswertegerät. Das Blockschema dieser Anlage ist in der Figur 1 abgebildet. Daraus geht hervor, dass mit den verschiedenen Gebern G1, G2 und G3 dreistellige Zahlen an das Rechnungswerk R signalisiert werden können. Das Rechnungswerk R setzt diese Zahlen in Gleichstromimpulse um, die über einen automatischen Umschalter U auf die 24 Zählwerke Z1, Z2 bis Z24 übertragen und dort addiert werden. Dabei entspricht jedem dieser Zählwerke eine ganz bestimmte Messfrequenz.

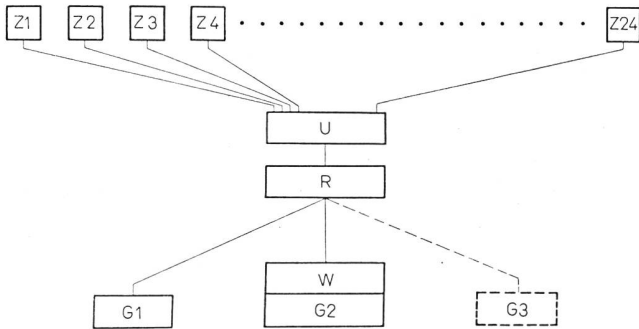


Fig. 1. Auswertegerät für Nachhallmessungen – Blockschema
Appareil servant à mesurer la réverbération – Schéma-bloc

Legende – Légende:

- G1...G3: Verschiedene Geber
- W: Wandler
- R: Rechnungswerk
- U: Mehrfachumschalter
- Z1...Z24: Zählwerke
- G1...G3: Différents appareils
- W: Traducteur
- R: Machine à calculer
- U: Commutateur multiple
- Z1...Z24: Compteurs

Im einzelnen geschieht die Auswertung wie folgt: Das Papierband mit den aufgezeichneten Nachhallkurven wird vom Pegelschreiber auf den Geber G2 übertragen, wo es motorisch angetrieben von einer Spule auf eine andere umgewickelt und damit beliebig hin und her bewegt werden kann (siehe Fig. 2, vorne).

Über dem Meßstreifen wird dann der sogenannte Messteil aufgesetzt, der im wesentlichen aus einem Rad besteht, das aussen an seinem Umfang mit Kugeln gelagert und in der Mitte mit einer Plexiglasscheibe versehen ist.

Die Neigung der Nachhallkurven kann durch Verdrehen dieses Rades leicht bestimmt werden, indem die Kurven zwischen parallelen Strichen auf der Plexiglasscheibe «eingefangen» werden.

Aus dem Neigungswinkel der Nachhallkurven berechnet sich die entsprechende Nachhallzeit wie folgt:

$$T_{60} = \frac{h_{60}}{v} \cdot \frac{I}{\operatorname{tg}\varphi}$$

wobei $\operatorname{tg}\varphi = \frac{h_{60}}{l_{60}}$ und $T_{60} = \frac{l_{60}}{v}$ (Siehe Fig. 3)

L'appareil de mesure semi-automatique détermine ensuite les temps de réverbération. Le schéma-bloc de cette installation est reproduit sur la figure 1. Il en ressort que les divers appareils G1, G2 et G3 peuvent signaler des nombres à trois chiffres sur la machine à calculer R qui les transforme en impulsions de courant continu, transmises par l'intermédiaire d'un commutateur automatique aux 24 compteurs Z1, Z2, . . . à Z24 où elles sont additionnées. A chacun de ces compteurs correspond une fréquence de mesure bien déterminée.

La mesure se fait de la façon suivante: le ruban de papier sur lequel sont enregistrées les courbes de réverbération est transporté de l'hypsographe sur l'appareil G2 où, entraîné par un moteur, il peut s'enrouler d'une bobine sur l'autre et vice versa à volonté (voir figure 2, partie antérieure).

La partie dite de mesure est placée sur la bande à analyser. Elle se compose essentiellement d'une roue qui est supportée à sa périphérie par des billes et est munie en son centre d'un transparent en plexiglas. On détermine facilement la pente des courbes de réverbération en faisant tourner la roue jusqu'à ce que les courbes se trouvent autant que possible entre les lignes parallèles tracées dans le transparent en plexiglas.

L'angle de pente des courbes de réverbération permet de calculer le temps de réverbération correspondant de la façon suivante:

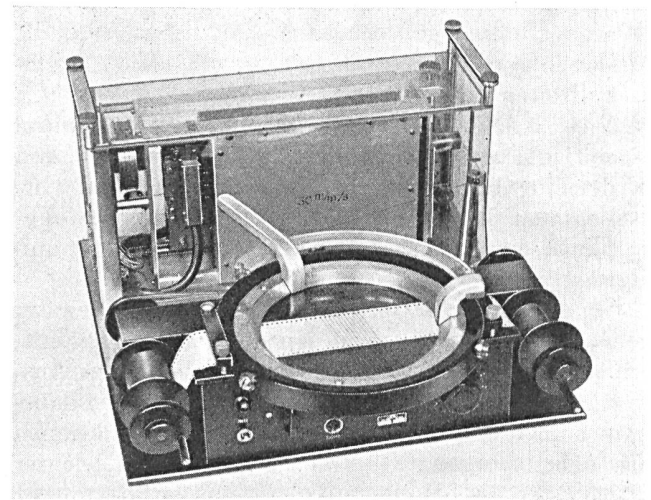


Fig. 2. Halbautomatischer Geber G2 mit aufgesetztem Messteil (vorne)
Wandler W (hinten)

Au premier plan: Appareil semi-automatique G2 et partie de mesure placée dessus
A l'arrière-plan: Traducteur W

$$T_{60} = \frac{h_{60}}{v} \cdot \frac{I}{\operatorname{tg}\varphi}$$

où $\operatorname{tg}\varphi = \frac{h_{60}}{l_{60}}$ et $T_{60} = \frac{l_{60}}{v}$ (voir fig. 3)

l_{60} = Abszissenänderung für 60 dB (in mm)
 h_{60} = Ordinatenänderung für 60 dB (in mm)
 v = Papiervorschubgeschwindigkeit bei der Messung in (mm/s)
 φ = Neigungswinkel der Nachhallkurve (in Grad)
 T_{60} = Nachhallzeit (in Sekunden)
 h_{60} und v sind Apparatenkonstanten, die für einen bestimmten Fall gegeben sind.

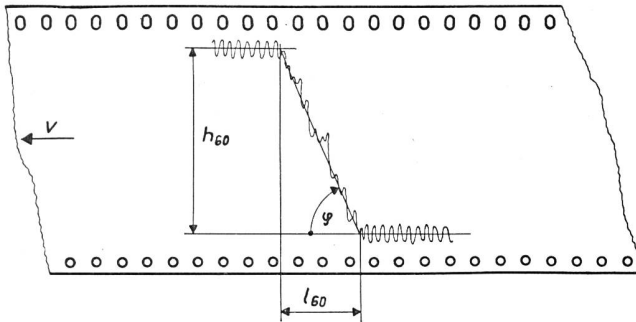


Fig. 3. Mit dem Pegelschnellschreiber aufgezeichnete Nachhallkurve
 Courbe de réverbération enregistrée par l'hypsographe rapide

Legende - Légende:

h_{60} : Ordinatenänderung für 60 Dezibel
 l_{60} : Abszissenänderung für 60 Dezibel
 v : Papiervorschubgeschwindigkeit bei der Messung
 φ : Neigungswinkel der Nachhallkurve
 h_{60} : Variation en ordonnées pour 60 décibels
 l_{60} : Variation en abscisses pour 60 décibels
 v : Vitesse du papier lors de la mesure
 φ : Angle de pente de la courbe de réverbération

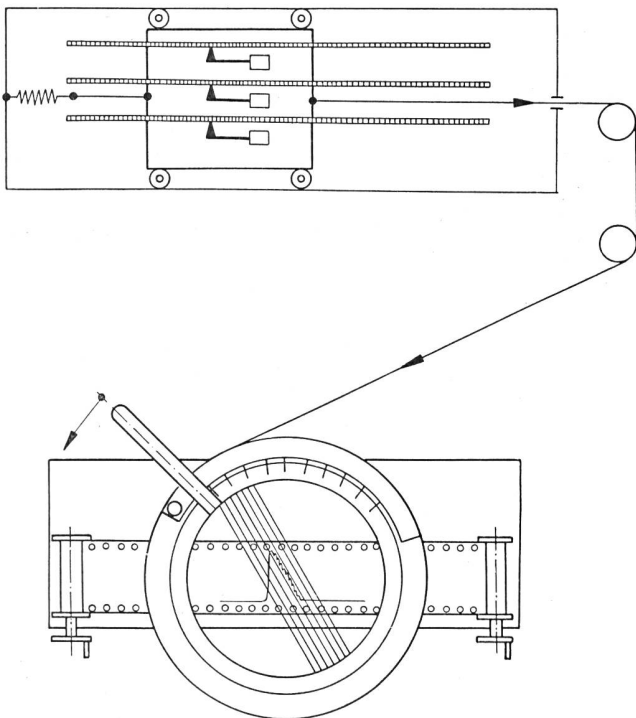


Fig. 4. Schematische Darstellung der Verbindung zwischen dem Geber G2 und dem Wandler W
 Représentation schématique de la liaison entre l'appareil G2 et le transformateur de mesure W

l_{60} = variation en abscisses pour 60 dB (en mm)
 h_{60} = variation en ordonnées pour 60 dB (en mm)
 v = vitesse du papier lors de la mesure (en mm)
 φ = angle de pente de la courbe de réverbération (en degrés)
 T_{60} = temps de réverbération (en secondes)
 h_{60} et v sont des constantes de l'appareil qui sont données pour un cas déterminé.

A la périphérie de la roue de mesure se trouve une échelle gravée qui permet de lire directement les temps de réverbération pour les cas les plus fréquents.

Ce qui est nouveau, c'est le report de l'angle de pente φ à l'aide d'un fin câble de bronze sur le transducteur W, ainsi que le représente schématiquement

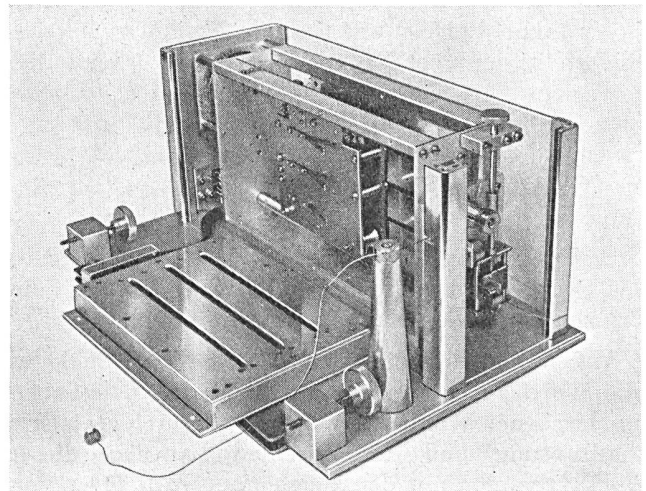


Fig. 5. Der Wandler W mit seinen drei Schleifkontakten und den abmontierten Lamellenbahnen
 Transducteur W avec ses trois curseurs et les bandes de contacts à lamelles démontées

la figure 4. On voit dans le transducteur W un petit chariot qui, fixé à l'autre extrémité du câble de bronze, rend linéaire le mouvement rotatif de la roue. Sur le côté de ce petit chariot sont montés trois curseurs qui, combinés avec le transducteur, glissent sur trois bandes de contacts à lamelles (voir fig. 5). Ainsi, un nombre quelconque à trois chiffres peut être signalé, chaque bande de contacts étant attribuée à une décade et chaque contact à lamelle correspondant à un chiffre déterminé compris entre 0 et 9. Détermine-t-on, par exemple, sur la roue un angle de pente φ correspondant à un temps de réverbération de 2,74 secondes? Les trois curseurs occupent chacun sur les bandes de contacts à lamelles un contact qui, conformément aux décades, est relié par des liaisons électriques avec les chiffres 2, 7 et 4 de la machine à calculer.

La figure 6 représente la machine à calculer R, dont le fonctionnement peut être expliqué de façon très simple à l'aide du schéma de principe de la

Am Umfang des Messrades befinden sich gravierte Skalen, auf denen für die häufigsten Fälle die Nachhallzeiten direkt abgelesen werden können.

Neu ist nun aber die Übertragung des Neigungswinkels φ mit einem dünnen Bronzekabel auf den Wandler W, wie das in der Figur 4 schematisch dargestellt ist. Man sieht dort im Wandler W einen kleinen Wagen, der am andern Ende des Bronzekabels befestigt ist. Aus der Drehbewegung des Rades entsteht hier eine lineare Bewegung. Auf der Seite dieses Wagens sind drei Schleifkontakte montiert, die im zusammengesetzten Zustand des Wandlers, auf drei Lamellenbahnen schleifen (s. Fig. 5).

Damit lässt sich eine beliebige dreistellige Zahl signalisieren, indem jede Kontaktbahn einer Dekade zugeordnet ist und jede einzelne Kontaktlamelle einer bestimmten Zahl zwischen 0 und 9 entspricht.

Wird zum Beispiel am Rad ein Neigungswinkel φ eingestellt, der einer Nachhallzeit von 2,74 Sekunden entspricht, so belegen die drei Schleifer auf den Lamellenbahnen je eine Kontaktlamelle, die entsprechend den Dekaden mit den Zahlen 2, 7 und 4 im Rechnungsgerät über elektrische Leitungen verbunden ist.

Das Rechnungswerk R ist in der Figur 6 abgebildet. Seine Arbeitsweise kann am einfachsten mit dem Prinzipschema der Figur 7 erklärt werden.

Auf der linken Seite sind dort die drei Schleifer und die dazugehörigen Lamellenbahnen des eben beschriebenen Wandlers W zu sehen. Durch geeignete Verdrahtung sind die einzelnen Lamellen dieser Kontaktbahnen mit den zugehörigen Kontakten von drei Registerschaltern verbunden. (In der Figur 7 wurden, der besseren Übersicht halber, nur die drei Leitungen des besprochenen Beispiels für $T = 2,74$ s eingezeichnet. Die drei Dekaden sind dort mit den Indices [1], [10] und [100] bezeichnet.)

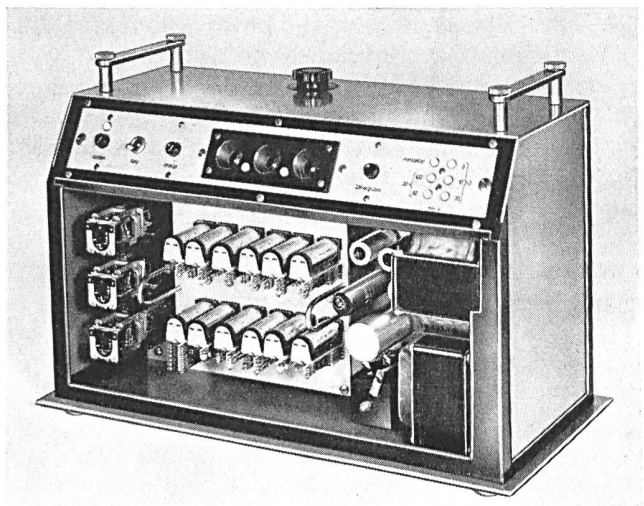


Fig. 6. Das Rechnungswerk R
La machine à calculer R

figure 7. Sur la partie de gauche, on voit les trois curseurs et les bandes de contacts à lamelles du traducteur décrit ci-dessus. Un câblage approprié relie les lamelles de ces bandes de contacts avec ceux de trois registres. (Par souci de clarté, nous n'avons indiqué sur la figure 7 que les trois lignes de l'exemple décrit pour $T = 2,74$ secondes. Les trois décades sont désignées par les indices [1], [10] et [100].)

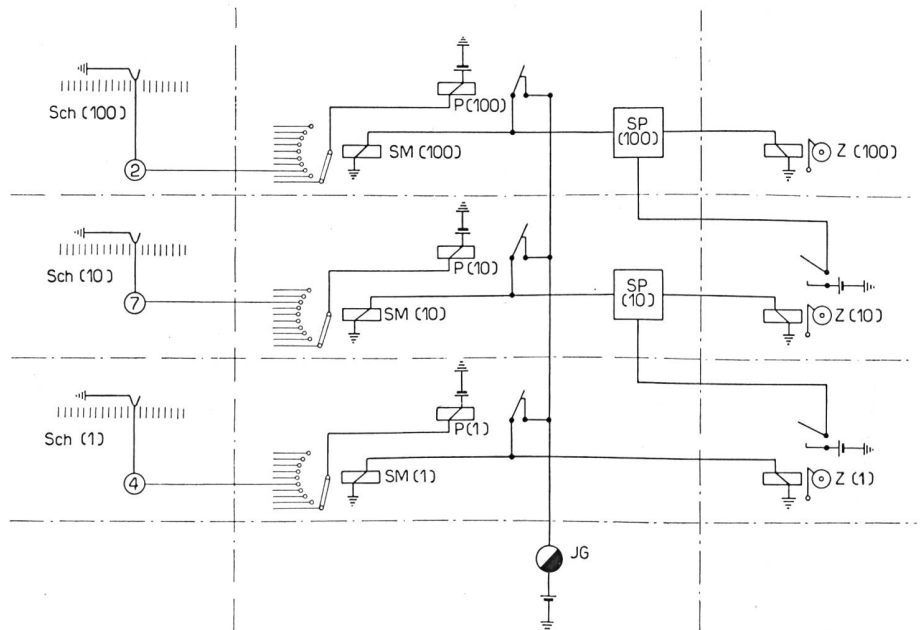
Les impulsions à courant continu du générateur d'impulsions IG (sur la fig. 7) sont transmises par l'intermédiaire des contacts interrupteurs de trois relais aux trois sélecteurs pas à pas SM et aux trois compteurs Z.

Un sélecteur pas à pas a-t-il trouvé le contact occupé par le curseur Sch, le relais interrompt les impulsions à courant continu de ce sélecteur et du compteur qui y est attribué. Ce processus se répète simultanément pour toutes les trois décades et les

Fig. 7.
Prinzipschema des Rechnungswerkes R
Schéma de principe de la machine à calculer R

Légende - Légende:

- IG = Impuls-generator
- P = Prüfrelais
- SM = Schaltmagnet
- Z = Zähler
- SP = Speicherrelais
- Sch = Schleifkontakt
- Index (1) = Erste Dekade
- Index (10) = Zweite Dekade
- Index (100) = Dritte Dekade
- IG = Générateur d'impulsions
- P = Relais
- SM = Electro-aimant de commande
- Z = Compteur
- SP = Relais d'enregistrement
- Sch = Curseur
- Indice (1) = Première décade
- Indice (10) = Deuxième décade
- Indice (100) = Troisième décade



Die Gleichstromimpulse des Impulsgebers IG (in Fig. 7) werden über die Unterbrecherkontakte der drei Prüfrelais an die drei Schrittschaltmagneten SM und die drei Zähler Z gegeben.

Sobald ein Schrittschaltmagnet den vom Schleifer Sch belegten Kontakt gefunden hat, werden die Gleichstromimpulse durch das Prüfrelais von diesem Schrittschaltmagneten und dem dazugehörigen Zähler abgeschaltet. Dieser Vorgang spielt sich gleichzeitig bei allen drei Dekaden ab, und so zeigen dann die drei Zähler die vom Geber G2 (und seinem Wandler W) signalisierte dreistellige Zahl an.

Die Zähler sind ferner mit einem Zehnerübertragungskontakt ausgerüstet, dessen Impuls an ein Speicher- und Sperrelais in der nächst höheren Dekade weitergeleitet und von dort am Schluss jeder Einzählung dem richtigen Zählwerk allein zugeführt wird.

Ohne (elektrische) Rückstellung der in den Zählwerken enthaltenen Zahlen wird natürlich jede spätere Einzählung zu diesen Zahlen hinzu addiert.

Über den Umschalter U (Fig. 1 und 8) können die vom Geber signalisierten Zahlen in irgend eines der 24 Zählwerke eingezählt werden. Dieser Umschalter kann entweder von Hand oder automatisch bedient werden. Mit der Automatik ist es möglich, dass der Schalter nach einer vorgewählten Zahl von Einzählungen von sich aus auf ein anderes Zählwerk umschaltet.

Jedes der Zählwerke hat ausser den drei die Summe anzeigenden Zählern noch einen vierten Zähler, der die Zahl der Einzählungen registriert. Mit diesen beiden Angaben lassen sich sofort die arithmetischen Mittelwerte bilden.

Die ganze Anlage ist in Figur 8 dargestellt. Es handelt sich dabei um eine Additionsmaschine, die mit üblichen Telephonrelais gebaut wurde. Die Apparatur kann nur dreistellige Zahlen zählen, dies jedoch in 24 verschiedenen Zählwerken, die je nach Wunsch eingeschaltet werden können.

Um die ganze Anlage auch noch für andere Zwecke verwenden zu können, haben wir dazu noch andere Geber entwickelt, zum Beispiel den Handgeber G1 (Fig. 8, vorne links), mit dem beliebige, dreistellige Zahlen von Hand eingetastet werden können.

Die beschriebene Apparatur zur Auswertung von Nachhallmessungen ist bei uns schon mehr als ein Jahr störungsfrei im Betrieb. Die Erfahrungen, die damit gewonnen wurden, bestätigen voll die Nützlichkeit der ganzen Anlage. Der Zeitaufwand für Nachhallmessungen konnte damit auf $\frac{1}{3}$ bis $\frac{1}{4}$ gegenüber der früheren Arbeitsmethode verkürzt werden; dazu kommt, dass eine auf die Dauer langweilige Arbeit (wir haben schon über 100 000 einzelne Nachhallkurven von Hand ausgewertet) mit dieser Maschine wieder zur Freude wird.

Die ganze Apparatur wurde von uns entworfen und grösstenteils von der TT-Werkstätte gebaut. Die hohe Präzision der mechanischen Ausführung bildet einen wesentlichen Grund für das störungsfreie Funktionieren der ganzen Anlage.

trois compteurs indiquent ainsi le nombre de trois chiffres signalé par l'appareil G2 (et son traducteur W).

En outre, les compteurs sont équipés d'un contact de report des dizaines, dont l'impulsion est acheminée à un relais d'enregistrement et de blocage de la décade supérieure suivante et n'est dirigée de là sur le compteur exact qu'à la fin de chaque comptage.

Si les nombres contenus dans les compteurs ne sont pas effacés (électriquement), tout comptage ultérieur s'ajoute naturellement à ces nombres.



Fig. 8. Gesamtansicht des Auswertegerätes für Nachhallmessungen

Vue d'ensemble de l'appareil servant à mesurer la réverbération

Legende - Légende:

Vorne links: Handgeber

Vorne Mitte: Rechenngsgerät

Vorne rechts: Halbautomatischer Geber und Wandler

Hinten: Umschalter und ein Teil der Zählwerke

A l'avant à gauche: Clavier

A l'avant au centre: Machine à calculer

A l'avant à droite: Emetteur d'impulsions semi-automatique et traducteur

A l'arrière-plan: Commutateur et une partie des compteurs

Le commutateur U (fig. 1 et 8) distribue les chiffres signalés par l'appareil G2 dans n'importe lequel des 24 compteurs. Il peut être desservi manuellement ou automatiquement. A l'aide du système automatique, on peut faire en sorte que le commutateur commande un autre compteur après un certain nombre de comptages choisi d'avance.

Chacun des compteurs possède, en plus des trois compteurs qui indiquent la somme, un quatrième compteur qui enregistre le nombre des comptages. Ces deux renseignements permettent de tirer immédiatement les moyennes arithmétiques.

La figure 8 montre toute l'installation. Il s'agit d'une machine à additionner qui est construite avec des relais téléphoniques ordinaires. L'appareil ne peut compter que des nombres à trois chiffres, mais dans 24 compteurs différents qui sont mis en marche selon les besoins.

Pour pouvoir utiliser toute l'installation à d'autres fins également, nous avons encore mis au point d'au-

- [1] *Furrer, W. and A. Lauber*. Accuracy of Reverberation Time Measurements with Warble Tones and White Noise. *Journal of the Acoustical Society of America* **25** (1953), 90.
- [2] *Strutt, M. J. O.* Akustische Nachhallmessungen mit einem vollautomatischen Gerät. *Elektrische Nachrichtentechnik* **9** (1932), 202.
- [3] *Van Leeuwen, F. J.* Un enregistreur automatique de la caractéristique de réverbération. *L'onde électrique* **34** (1954), 542.
- [4] *Sommerville, T. and G. L. S. Gilford*, Composite Cathode Ray Oscillograph Displays of Acoustic Phenomena and their Interpretation. *The British Broadcasting Quarterly* **7** (1952...53), 41.
- [5] *Lamoral, R. et R. Trembaski*. Nouvelle caractéristique acoustique des salles et réalisation d'un compteur électronique polyvalent. *L'onde électrique* **36** (1956), 441.
- [6] *Brüel & Kjær*. *Technical Review* 1952, Nr. 3 und Nr. 4, 1956, Nr. 3.
- [7] *Viswanathan, C. R.* *Journal of the Institution of Telecommunication Engineers* **3** (1957), 12.

tres éléments, par exemple le clavier G1 (fig. 8, premier plan de gauche) qui permet d'enregistrer à la main n'importe quel nombre de trois chiffres.

L'appareil décrit servant à mesurer la réverbération est en service dans notre laboratoire depuis plus d'une année sans avoir subi aucun dérangement. Les expériences que nous avons ainsi faites confirment pleinement l'utilité de toute l'installation. Le temps utilisé pour les mesures de réverbération a pu être réduit au $\frac{1}{3}$ ou au $\frac{1}{4}$ de celui qu'exigeait l'ancienne méthode de travail; il y a lieu d'ajouter qu'un travail devenu monotone à la longue (nous avons déjà analysé plus de 100 000 courbes de réverbération) se fait aisément grâce à cet appareil.

Nous avons mis au point tout l'appareillage et l'atelier des TT l'a construit en majeure partie. La haute précision de l'exécution mécanique est la raison principale du fonctionnement impeccable de toute l'installation.

Verschiedenes - Divers - Notizie varie

32. ordentliche Generalversammlung der Vereinigung «Pro Telephon» in Locarno, am 22. und 23. Mai 1959

Am 22. Mai versammelten sich die Mitglieder der «Pro Telephon» im Festsaal der Società Elettrica Sopracenerina in Locarno zu ihrer 32. ordentlichen Generalversammlung. Der Präsident der Vereinigung, Direktor *Otto Gfeller* (Bern-Bümpliz), konnte um 17 Uhr zu seiner Freude und Ehre die bisher bestbesuchte Versammlung begrüßen und in Locarno willkommen heissen. Mehr als 150 Mitglieder hatten der Einladung des Vorstandes Folge gegeben, wodurch die letztjährige grösste Teilnehmerzahl (111) bei weitem übertroffen wurde. Warum die heutige Generalversammlung nach dem Tessin anberaumt wurde?, so fragte Präsident Gfeller. Es war dies nicht nur die Erwartung unserer Tessiner Mitglieder, sondern ein vielfach und oft geäussertes Wunsch der Mitgliedschaft im allgemeinen, einmal jenseits des Gotthards zu tagen. Die grosse Beteiligung bestätigt die geäusserten Wünsche. Wenn es sich heute über den geschäftlichen Teil hinaus verlohne, etwas zu feiern, das heisst zwei Tage im Tessin zu weilen, so sei der äussere Anlass der, dass die Schweiz im Laufe dieses Jahres

1 000 000 Telephonteilnehmer,
1 500 000 Teilnehmerstationen und
300 000 Telephonrundspruhörer

zähle. In welcher kurzen Zeit dieses Ergebnis erreicht worden sei, verdiene Beachtung. Es liege dies an der heutigen Zeit, es liege aber auch an den technischen Einrichtungen der Telephonverwaltung und – ein kleines Verdienst daran habe auch die «Pro Telephon».

Von den Ehrenmitgliedern der «Pro Telephon» begrüßte Präsident Gfeller den Gründer der Vereinigung, Dr. h. c. *Karl Bretscher* (Bern), für den die heutige Tagung eine besondere Genugtuung bedeute, sowie Herrn a. Telephondirektor *W. Wunderlin* (Bern), der sich heute aufs neue davon überzeugen könne, dass es vorwärts gehe.

Besonderen Gruss entbot Präsident Gfeller hierauf Herrn Generaldirektor Dr. *E. Weber*, dessen Anwesenheit um so erfreulicher sei, als er sich trotz der vielfachen grossen Belastung für die «Pro Telephon» freigemacht habe. Die Vereinigung wisse sein grosses Interesse, das er ihrer Arbeit entgegenbringe, sehr zu schätzen. Ein weiterer Gruss galt Herrn Dipl.-Ing. *G. A. Wettstein*, Direktor der Telegraphen- und Telephonabteilung, Mitglied des Vorstandes und des leitenden Ausschusses der «Pro Telephon», dessen verdienstvolle Mitarbeit der Vereinigung ausserordentlich

wertvoll sei. Die «Pro Telephon» sei ihm zu Dank verpflichtet für das grosse Verständnis, das er den Anliegen der Industrie immer entgegenbringe. Von der Generaldirektion begrüßte Präsident Gfeller weiter als Gäste Herrn *J. Kaufmann*, Chef der Forschungs- und Versuchsanstalt der Generaldirektion PTT, die Herren Unterabteilungschefs *C. Lancoud*, *F. Bucher*, *W. Klein*, *F. Locher*, die Herren Sektionschefs *J. Diener* und *H. Abrecht*, Mitglied des Vorstandes der «Pro Telephon». Entschuldigen liess sich Herr Vizedirektor *A. Langenberger*, von dessen ehrenvoller Wahl zum Präsidenten des Verwaltungsrates des Weltnachrichtenvereins die Mitglieder eben durch die Presse vernommen hätten. Weitere Grüsse galten Herrn *E. Gervasoni*, Telephondirektor in Bellinzona, dem Präsident Gfeller für die Mithilfe bei der Organisierung der ersten Tagung der «Pro Telephon» im Tessin dankte. Unter den weiteren Gästen begrüßte er den Vertreter des Kantons Tessin und der Stadt Locarno, Herrn *Dante Bertolini*, der an Stelle des verhinderten Stadtpräsidenten *Rusca* unter uns weile, ferner Prof. *H. Weber*, Vorstand des Instituts für Fernmeldetechnik der ETH, Herrn Fürsprecher *Th. Gullotti*, Präsident der «Pro Radio», den Vizedirektor der Schweizerischen Depeschagentur in Bern, Herrn *H. Leuch*, Sekretär des Schweizerischen Elektrotechnischen Vereins (SEV), sowie die beiden Rechnungsrevisoren der «Pro Telephon», die Herren *A. Weiss* (Sodeco, Genève) und *P. G. Meier* (Zellweger AG., Uster).

In einem kurzen Begrüssungswort in italienischer Sprache wandte sich Präsident Gfeller an die Behördenvertreter und Mitglieder italienischer Zunge; er dankte der Società Elettrica Sopracenerina für die freundliche Überlassung des Festsaaes für die Generalversammlung. Hierauf eröffnete Präsident Gfeller die Verhandlungen.

Nach der Wahl der Stimmzähler wurde die vom Vorstand vorgelegte Traktandenliste diskussionslos gutgeheissen.

Das *Protokoll* der 31. ordentlichen Generalversammlung vom 25. Mai 1958 in St. Gallen war den Mitgliedern seinerzeit zugestellt worden; es wurde diskussionslos genehmigt, unter Verdankung an den Protokollführer.

Zum *Jahresbericht*, der gedruckt vorlag und den Mitgliedern vorgängig der Generalversammlung zugestellt wurde, machte Präsident Gfeller einige erläuternde und rekapitulierende Ausführungen. Während in St. Gallen über die allgemeinen Aufgaben der «Pro Telephon» gesprochen wurde, möchte er heute mehr auf Einzelheiten eintreten. Die Mitglieder hätten aus dem Bericht