

Zeitschrift: Technische Mitteilungen / Schweizerische Post-, Telefon- und Telegrafienbetriebe = Bulletin technique / Entreprise des postes, téléphones et télégraphes suisses = Bollettino tecnico / Azienda delle poste, dei telefoni e dei telegrafi svizzeri

Herausgeber: Schweizerische Post-, Telefon- und Telegrafienbetriebe

Band: 38 (1960)

Heft: 2

Artikel: Beitrag zur Entwicklung der Signalempfänger

Autor: Rathé, E.J.

DOI: <https://doi.org/10.5169/seals-874600>

Nutzungsbedingungen

Die ETH-Bibliothek ist die Anbieterin der digitalisierten Zeitschriften. Sie besitzt keine Urheberrechte an den Zeitschriften und ist nicht verantwortlich für deren Inhalte. Die Rechte liegen in der Regel bei den Herausgebern beziehungsweise den externen Rechteinhabern. [Siehe Rechtliche Hinweise.](#)

Conditions d'utilisation

L'ETH Library est le fournisseur des revues numérisées. Elle ne détient aucun droit d'auteur sur les revues et n'est pas responsable de leur contenu. En règle générale, les droits sont détenus par les éditeurs ou les détenteurs de droits externes. [Voir Informations légales.](#)

Terms of use

The ETH Library is the provider of the digitised journals. It does not own any copyrights to the journals and is not responsible for their content. The rights usually lie with the publishers or the external rights holders. [See Legal notice.](#)

Download PDF: 14.03.2025

ETH-Bibliothek Zürich, E-Periodica, <https://www.e-periodica.ch>

TECHNISCHE MITTEILUNGEN

BULLETIN TECHNIQUE

PTT

BOLLETTINO TECNICO

Herausgegeben von der Schweizerischen Post-, Telegraphen- und Telephonverwaltung. Publié par l'administration des postes, télégraphes et téléphones suisses. Pubblicato dall'amministrazione delle poste, dei telegrafi e dei telefoni svizzeri

E. J. RATHÉ, Bern

Beitrag zur Entwicklung der Signalempfänger

621.395.635

Zusammenfassung. *Es werden zwei Ausführungen von Signalempfängern beschrieben, die mit Transistoren bestückt sind. Anhand der ersten Ausführung werden einige auftretende Probleme erläutert und die noch verbleibenden Mängel festgehalten. Vorschläge zur Behebung der Mängel werden in einer zweiten Lösung untersucht und verwirklicht, die die gestellten Anforderungen gut erfüllt.*

1. Einführung

Die modernen Anlagen für die Mehrfachausnutzung von Leitungen mit Trägerfrequenzsystemen übertragen in jedem Sprachkanal ein Frequenzband von 300 bis 3400 Hz. Auch die für die automatische Telephonie benötigten Wahlsignale werden in Wechselstromsignale umgesetzt und durch die gleichen Kanäle übertragen. Während die Umsetzung in Wechselstromsignale auf der Sendeseite eines Trägerfrequenzsystems mit einfachen Relais erfolgen kann, muss der Signalempfänger, der auf der Empfangsseite die Umwandlung in Gleichstromimpulse durchführt, imstande sein, die ankommenden Wahlsignale mit Sicherheit von Sprachströmen zu unterscheiden. Je nach der Art der benützten Wechselstromsignale stehen dafür verschiedene Kriterien zur Verfügung. Beim Zweitonverfahren werden gleichzeitig zwei genau definierte Frequenzen übertragen, und der Signalempfänger reagiert nur, wenn beide Frequenzen mit dem richtigen Pegel ankommen. Die Wahrscheinlichkeit dafür, dass genau diese beiden Frequenzen in richtiger Pegellage in der Sprache vorkommen, muss durch eine geeignete Wahl der Sendefrequenzen genügend klein gehalten werden. Wird nur eine Frequenz für die Übertragung der Wahlsignale benützt, dann erfolgt die Erkennung der Impulse in der Weise, dass diese nur dann als Wahlimpulse umgesetzt werden, wenn sie mit genügendem Pegel ankommen und wenn zudem ausserhalb eines engen, die Sendefrequenz ent-

Résumé. *L'auteur décrit deux modèles de signaleurs équipés de transistors. Le premier de ceux-ci a mis certains problèmes en évidence, de même que quelques défauts. La deuxième réalisation étudiée en fonction de ces derniers a permis d'aboutir à une solution qui satisfait les conditions posées.*

haltenden Frequenzbereiches keine Störspannungen auftreten. Sprachströme werden also als ein Frequenzgemisch definiert, das nie die Signalfrequenz allein enthält, sondern stets noch Komponenten anderer Frequenz aufweist.

Den folgenden Ausführungen ist ein System zugrunde gelegt, das zur Übertragung der Wahlimpulse die Frequenz von 3000 Hz verwendet.

Damit die richtige Funktion der Anlagen für die automatische Teilnehmerwahl nicht beeinträchtigt wird, sind bei der Übertragung der Impulse bestimmte Mindestanforderungen einzuhalten. Diese werden als zulässige Verzerrungen angegeben und als Abweichungen gegenüber der vorgeschriebenen Impulslänge definiert. Die Normen, die die Generaldirektion der PTT in der Schweiz anwendet, sind im folgenden Abschnitt zusammengestellt.

1.1 Anforderungen an den Signalempfänger

Die normgemässen Impulse, die dem Signalempfänger zugeführt werden, haben eine Dauer von 50 ms, die Frequenz 3000 Hz und den Pegel $+0,75$ N. Sie sind durch den Signalempfänger in Gleichstromimpulse von 50 ms Dauer umzuwandeln. Weichen die Daten der Impulse durch die Ausnutzung der Toleranzen im Trägersystem von den richtigen Werten ab, dann darf der Signalempfänger noch keinen Anlass zu Betriebsunterbrüchen geben. Deshalb wurden die folgenden Bedingungen festgelegt:

Die zulässigen Verzerrungen der abgegebenen Gleichstromimpulse betragen:

bei Nenndaten	± 1 ms
bei Frequenzabweichungen von ± 15 Hz	± 5 ms
bei Pegelabweichungen von $\pm 0,5$ N	± 5 ms
bei Pegel- und Frequenzabweichungen	± 10 ms

Durch Speisespannungsschwankungen von $\pm 10\%$ und Temperaturschwankungen im Bereiche von $5...40^\circ\text{C}$ darf die Funktion des Signalempfängers nicht gestört werden. Neben diesen Anforderungen in bezug auf die Impulsverzerrungen ist die Güte der Unterscheidung zwischen Signalen und Sprache, die sogenannte Sprachfestigkeit, von besonderer Bedeutung. Sie wird in der Schweiz durch Aufschalten an eine besonders stark belegte Leitung kontrolliert. Dabei wird verlangt, dass durch Sprache im Mittel während 200 Stunden höchstens ein Impuls von mehr als 20 ms Dauer verursacht werden kann.

1.2 Grundprinzipien

Schaltungen, die die gestellten Anforderungen erfüllen können, weisen die in Figur 1 dargestellten Grundeinheiten auf: Zwei Filterzweige F1 und F2, eine Recheneinheit R und eine Schalteinheit S. Der erste Filterzweig F1 liefert ein Kriterium für die Erzeugung eines Gleichstromimpulses, und der Zweig

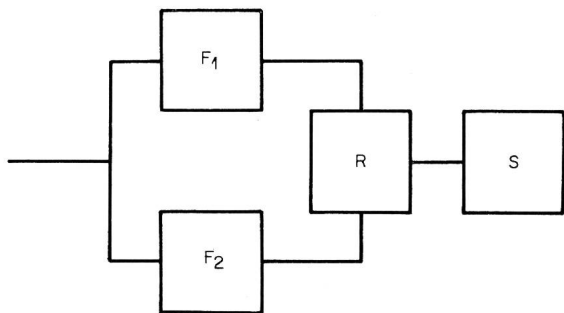


Fig. 1. Grundeinheiten

F2 liefert ein Kriterium gegen die Erzeugung eines Gleichstromimpulses. Die Recheneinheit kombiniert diese Angaben und steuert die Schalteinheit S, die Gleichstromimpulse abgibt. Die Filterzweige F1 und F2 können einen Bandpass oder eine Bandsperre enthalten oder unter Umständen eine frequenzunabhängige Schaltung verwenden.

Die heute üblichen Signalempfänger verwenden für F1 einen Bandpass und für F2 eine Bandsperre. Sie verstärken das ankommende Signal mit einer Röhre und geben die Gleichstromimpulse mit Hilfe eines polarisierten Relais ab.

Die Arbeitsweise von drei bekannten Schaltungen sei kurz angedeutet. Die erste verstärkt das gesamte Signal und führt dieses sowohl über eine Bandsperre als auch über einen Bandpass auf zwei Wicklungen eines polarisierten Relais, das sich nach dem stärkeren Signal richtet. Die zweite Schaltung lässt das Eingangssignal über eine Bandsperre auf die Vorspannung des Gitters und durch einen Bandpass auf die

Gitterspannung selbst wirken und verwendet die gleichgerichtete Ausgangsspannung des Verstärkers zur Steuerung des polarisierten Relais. Die dritte Schaltung verstärkt das ganze Eingangssignal, führt es über Bandsperre und Bandpass zu Gleichrichtern und verwendet die Differenz der dort entstehenden Spannung zur Steuerung der Vorspannung der Röhre, die dann nochmals als Gleichstromverstärker zur Aussteuerung des Relais dient.

1.3 Problemstellung

Durch die Entwicklung der Halbleiterphysik wurden der Industrie mit den Transistoren Schaltelemente zur Verfügung gestellt, die in vielen Fällen auch neue Lösungen von bekannten Aufgaben möglich machen. Die vorliegende Arbeit soll auf dem Gebiete der Signalempfänger in diesem Sinne einen Beitrag darstellen. Dabei soll nicht nur die Röhre, sondern auch das polarisierte Relais durch Transistorschaltungen ersetzt werden.

2. Erster Lösungsvorschlag

2.1 Blockschaltung

Während die heutigen Signalempfänger, wie schon erwähnt, für die Filterzweige F1 und F2 in Figur 1 Bandpässe und Bandsperren verwenden, ist es möglich, die erforderliche Unterscheidung zwischen Sprache und Signal mit nur einem Filter zu machen, wenn die Recheneinheit entsprechend ausgebildet ist. Verwendet man im Zweig F2 eine selektive Bandsperre für 3000 Hz, und in der Recheneinheit eine Schaltung, die den Ausgang ohne jede Rücksicht auf Zweig F1 sperrt, sobald die Ausgangsspannung von F2 eine bestimmte Grösse überschreitet, dann kann F1 frequenzunabhängig ausgelegt werden. Jede von 3000 Hz abweichende Signalkomponente wird dann als Sprachanteil bewertet und führt zur Sperrung. Kommt aber ein Wahlimpuls an, der seiner Frequenz wegen nicht durch den Sperrzweig F2 kommt, dann kann die Recheneinheit auf das von F1 stammende Kriterium zur Auslösung eines Impulses ansprechen und die Schalteinheit S aussteuern.

2.2 Schaltungseinheiten

Die Blockschaltung von Figur 1 ist in Figur 2 in etwas erweiterter Form nochmals aufgezeichnet. Die

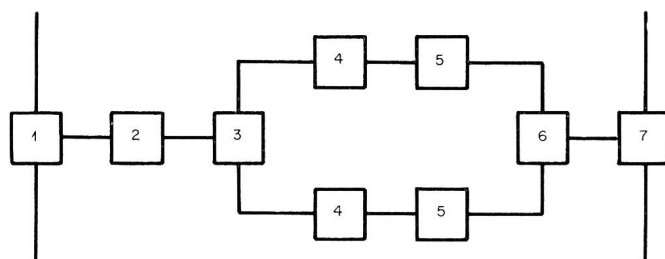


Fig. 2. Blockschaltung

1 Eingangsschaltung	4 Verstärker
2 Eingangsfiler	5 Gleichrichter
3 Sprachfilter	6 Schaltglied
	7 Ausgangsstufe

Einheiten sind in der Reihenfolge ihrer Ziffern Eingangsschaltung, Eingangsfilter, Sprachfilter, Verstärker, Gleichrichter, Schaltglied und Endstufe. Anhand dieser Darstellung können wir die einzelnen Teile der Schaltung etwas genauer besprechen.

2.2.1 Eingangsschaltung

Die Gruppe von Einheiten, mit denen der Signalempfänger zusammenarbeiten muss, ist in Figur 3 dargestellt. Bevor eine Leitung zu den eigentlichen Trägerfrequenzanlagen kommt, wird sie mit einer normalen Gabelschaltung vom Zweidraht- auf das Vierdrahtsystem übergeführt. Zwischen der Gabel

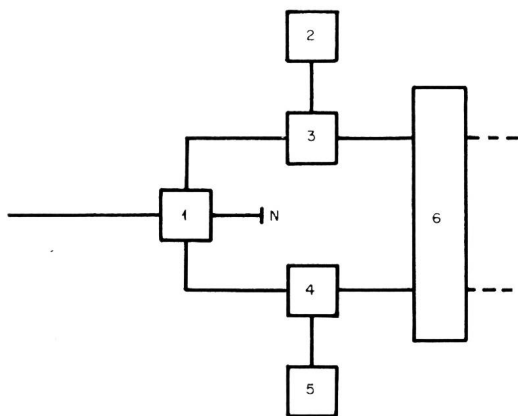


Fig. 3. Endausrüstung

- | | |
|-------------------|---|
| 1 Gabelschaltung | 4 Eingangsschaltung zum Signalempfänger |
| 2 3-kHz-Generator | 5 Signalempfänger |
| 3 Senderrelais | 6 Trägerfrequenzsystem |

und den Trägerfrequenzeinheiten liegt in Senderichtung ein Senderelais, das die Wahlimpulse als 3-kHz-Impulse weitergibt. Im Empfangsweg wird der Signalempfänger angeordnet. Das eigentliche Anschaltelement für den Signalempfänger darf zwischen der Trägeranlage und der Gabel nur eine geringe Dämpfung verursachen. Selbstverständlich soll ein nicht zu geringes Signal den Signalempfänger selbst erreichen. Es kann aber, besonders im Falle einer Fehlanpassung in der Gabel, die Gefahr bestehen, dass der Signalempfänger über die Gabel durch das Senderelais des eigenen Leitungsendes beeinflusst wird. Um dies zu vermeiden, werden heute Anschaltelemente verwendet, die in der Richtung von der Gabel zum Signalempfänger eine möglichst grosse Dämpfung aufweisen. Eine solche Möglichkeit stellt die Brückenschaltung von Figur 4 dar. Mit dieser Schaltung betragen die Dämpfungen:

Trägeranlage-Gabel	0,15 N
Trägeranlage-Signalempfänger	1,95 N
Gabel-Signalempfänger	7 N

Da der Pegel der ankommenden Leitung bei der Anschaltebrücke + 1,15 N beträgt, steht schliesslich am eigentlichen Eingang des Signalempfängers ein Sprachpegel von -0,8 N zur Verfügung. Der Signalpegel liegt den Normen gemäss um 0,4 N tiefer, also auf -1,2 N.

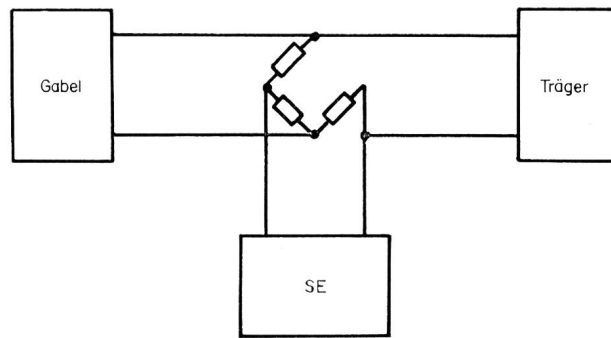


Fig 4. Eingangsschaltung

2.2.2 Eingangsfilter

Zur Erreichung der Sprachfestigkeit des Signalempfängers tragen in erster Linie Signale des Frequenzgebietes über 1 kHz bei. Wird beim Verbindungsaufbau ein Leitungssystem mit 50-Hz-Wahl mitverwendet, dann können ausser den 3-kHz-Impulsen noch Teile des 50-Hz-Signals, insbesondere die Obertöne, zum Signalempfänger gelangen. Diese dürfen die Impulsübertragung in keiner Weise stören. Es wird deshalb am Eingang des Empfängers ein einfaches Hochpassfilter angeordnet.

Wird die Spule des Filters als Transformator aufgebaut, dann können ohne zusätzlichen Aufwand noch weitere Forderungen erfüllt werden. Diese sind die galvanische Trennung des Signalempfängers vom Trägersystem und die Anpassung der nachfolgenden Schaltung an den Eingang. Das Filter ist in Figur 5 dargestellt.

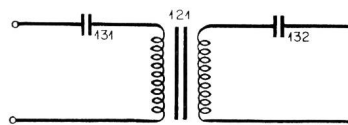


Fig. 5. Eingangsfilter

2.2.3 Sprachfilter

Dem Vorschlage im Abschnitt 2.1 entsprechend, soll die Erkennung der Wahlsignale mit einem einzigen Filter durchgeführt werden. Es muss eine Bandsperre mit einer grossen Selektivität sein, damit sie allein eine genügende Sprachfestigkeit gewährleisten kann.

Für den Aufbau des Filters bestehen verschiedene Möglichkeiten. Ein normales Zobel-Filter benötigt für ein ganzes Glied 6 Elemente, nämlich 3 Spulen und 3 Kapazitäten. Die geringe Bandbreite bedingt aber die Verwendung von Spulen mit über 10 H und Kondensatoren von mehr als 20 μ F, die den Einbau auf kleinem Raum unmöglich machen.

Die geringe Bandbreite im Vergleich mit der Mittelfrequenz erlaubt die Verwendung eines Nullfilters, das heisst eines Filters, das theoretisch nur eine Frequenz sperrt. Die bekannteste Schaltung dieser Art ist wohl das Doppel-T-Filter mit Widerständen und Kondensatoren, wie es in Figur 6 dargestellt ist.

Bei diesem Filter ergeben sich gut realisierbare Werte für die Elemente. Für geringe Änderungen

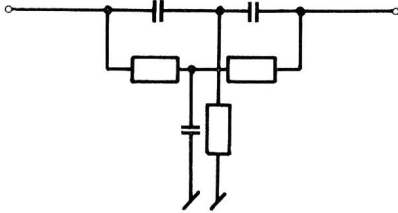


Fig. 6. Doppel-T-Filter

genügt es, zum Abgleich nur zwei Elemente zu variieren, davon ist aber eines eine Kapazität von der Größenordnung von 10^4 pF, so dass eine Trimmereinstellung nicht in Frage kommt.

Spulen bieten viel leichter eine Abgleichmöglichkeit. Ein geeignetes Nullfilter, das Spulen enthält, kann von einem Kreuzglied hergeleitet werden.

Um nur eine einzige Frequenz zu unterdrücken, muss die eine Impedanz durch einen Widerstand, die andere durch einen Schwingkreis realisiert werden.

$$Z_1 = \frac{1}{\frac{1}{pL_1} + pC_1 + \frac{1}{R_1}} \quad (1)$$

$$Z_2 = R_2 \quad (2)$$

Damit wird das Uebertragungsmass

$$\text{Th} \frac{g}{2} = \sqrt{\frac{pL_1 R_1}{R_2 (R_1 + p^2 R_1 C_1 L_1 + pL_1)}} \quad (3)$$

und die Schaltung entspricht Figur 7.

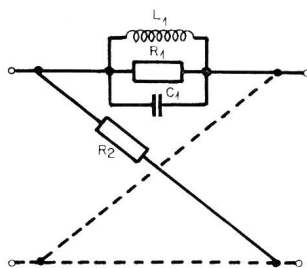


Fig. 7. Kreuzglied

Für $p = \frac{-1}{L_1 C_1}$ entsteht ein Dämpfungspol, wenn der Widerstand R_2 auf den Wert $R_2 = R_1$ abgeglichen wird.

Das Kreuzglied von Figur 7 eignet sich gut zur Vereinfachung mit Hilfe einer Sparschaltung. Zeichnet man es, nach der Art von Figur 8, unter Einbezug der realen Spule in den idealen Übertrager um, so ergibt sich für die praktische Ausführung Figur 9.

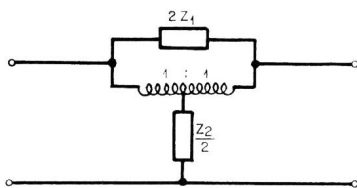


Fig. 8. Sparschaltung

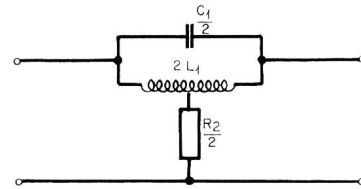


Fig. 9. Nullfilter

Dieses Filter besteht nur noch aus drei Elementen. Der Abgleich kann mit 2 Elementen erfolgen, und zwar für die Frequenz an der Spule (z. B. mit Abgleichkern) und für den Dämpfungspol am Widerstand. Der Dämpfungsverlauf des Nullfilters ist in Figur 10 mit der ausgezogenen Kurve dargestellt.

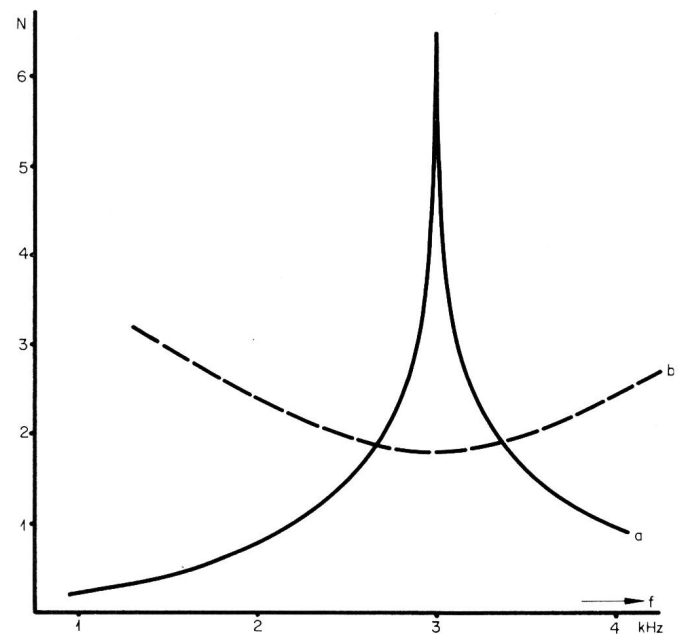


Fig. 10. Betriebsdämpfung des Nullfilters

a Ausgang zum Sperrverstärker
b Ausgang zum Signalverstärker

Die Eingangsspannung des Signalverstärkers muss keine Frequenzabhängigkeit besitzen, die zur Vergrößerung der Selektivität des Signalempfängers bei 3 kHz beiträgt. Hingegen ist es von Vorteil, dafür zu sorgen, dass der Signalverstärker bei tieferen Frequenzen, speziell im Bereiche der Grenzfrequenz des eingangsseitigen Hochpassfilters, ein kleineres Signal erhält als der Sperrverstärker, damit die Sperrwirkung mit Sicherheit überwiegt. Eine Anhebung, die für diesen Zweck ausreicht, ergibt sich ohne weiteres, wenn die Signalspannung von einer Hilfswicklung auf der Spule des Filterkreises abgenommen wird. Diese Anordnung ist in Figur 11 dargestellt, und der diesem Filterausgang zugehörige Dämpfungsverlauf ist in Figur 10 gestrichelt eingezeichnet. Durch die Belastung des Schwingkreises wird die Resonanzüberhöhung gering, aber es entstehen dadurch keine Nachteile.

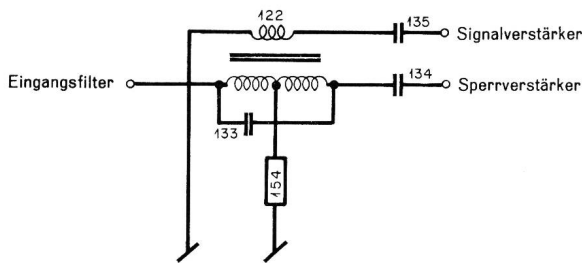


Fig. 11. Sprachfilter

2.2.4 Verstärker

Die bisher beschriebenen Teile der Schaltung dienen dazu, die ankommenden Tonfrequenzspannungen in zwei verschiedene Kanäle zu leiten. Der Signalzweig erhält alle Frequenzen, und der Sperrzweig alle mit Ausnahme von 3 kHz.

In jedem dieser Kanäle müssen vor der weiteren Verarbeitung der Signale Verstärker angeordnet werden. Es sind also zwei Verstärker notwendig. An sich wäre es auch möglich, mit nur einem Verstärker auszukommen, der vor dem Nullfilter eingefügt wäre. Die Anforderungen an jenen Verstärker wären aber wesentlich höher, da eine Verzerrung der Impulse als Folge von Verzerrungen des 3-kHz-Signales im Verstärker unbedingt vermieden werden muss. Mit dem verwendeten Nullfilter kann ein Klirrfaktor von über 4% zu Schwierigkeiten führen. Für die Trägerfrequenzsysteme sind schon 3% zugelassen, so dass der genannte Verstärker bei einem Ausgangspegel von etwa +2 N mit Sicherheit einen Klirrfaktor von weniger als $\sim 1\%$ haben müsste. Weiter wird in einem späteren Abschnitt eine Zusatzschaltung zur Kompensation von Impulsverzerrungen zu besprechen sein, die auch die Verwendung von zwei Verstärkern zur Bedingung hat.

Für die Speisung des Verstärkers stehen grundsätzlich die im Telephonamt vorhandenen Betriebsspannungen zur Verfügung. Besonders einfach werden die Verhältnisse dann, wenn die Spannung benutzt wird, die auf der Ausgangsseite des Signalempfängers ohnehin zur Anwendung kommt. Diese Spannung beträgt je nach Art der Zentrale 48 V oder 60 V, wobei die positive Klemme geerdet ist.

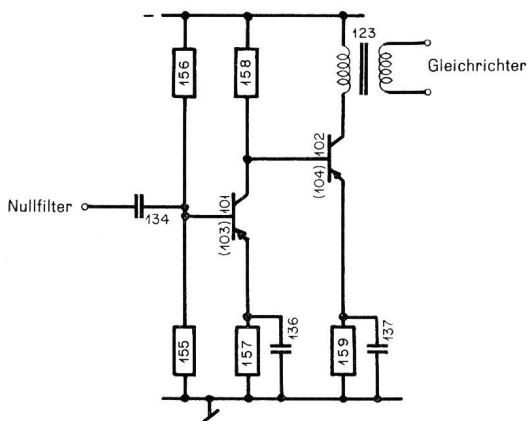


Fig. 12. Verstärker

Da für die Transistoren schon weit geringere Speisenspannungen ausreichen, ist es ohne weiteres möglich, die zur Verfügung stehende Spannung durch eine Gleichstromkopplung zwischen den Stufen auszunützen. Die verwendete Schaltung ist in Figur 12 dargestellt.

2.2.5 Gleichrichter

Die Information, die ausgewertet werden soll, liegt nur im Pegel der beiden Zweige. Die spektrumsmäßige Zusammensetzung der Spannungen hat keine Bedeutung mehr. Sie können also durch Gleichrichter in Gleichspannungen umgeformt werden. Zur Erleichterung der nachfolgenden Siebung ist die Verwendung einer Doppelweggleichrichtung nach Figur 13 von Vorteil. Die dadurch bedingte Verwendung von Transformatoren dient gleichzeitig noch der Impedanzanpassung und einer gleichstrommässigen Abtrennung, die für die Einstellung der Arbeitspunkte der Schaltstufe wesentlich ist.

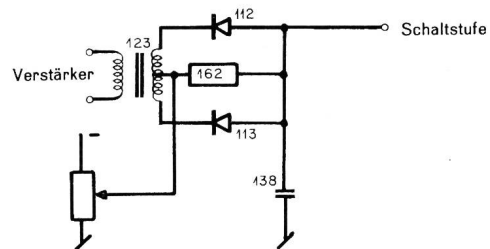


Fig. 13. Gleichrichter

2.2.6 Schaltstufe

Die Schaltstufe hat die Aufgabe, auf Grund der gleichgerichteten Ausgangsspannungen des Signalzweiges und des Sperrzweiges die Endstufe auszusteuern. Für die Endstufe soll ein Transistor verwendet werden. Er muss anstelle des Arbeitskontaktes der bisher benützten polarisierten Relais die zum entfernt aufgestellten Lastrelais führende Leitung erden, damit ein Ausgangsstrom fließt. Die Wicklung des Lastrelais ist also zwischen der Batterie und der Ausgangsleitung des Signalempfängers eingefügt. Ein normaler PNP-Transistor in Emitterschaltung kann diese Aufgabe gut erfüllen. Im Ruhezustand muss seine Basis geerdet sein, damit kein Arbeitsstrom fließt. Er entspricht dagegen einem geschlossenen Arbeitskontakt, wenn er in Sättigung ist, indem er dann zwischen Emitter und Kollektor nur noch einen Widerstand von wenigen Ohm aufweist. Dieser Zustand lässt sich leicht dadurch erreichen, dass seine Basis über einen geeignet bemessenen Widerstand mit der Batterie verbunden wird.

Die Schaltstufe, die diese Steuerung der Endstufe übernimmt, arbeitet nach dem gleichen Prinzip. Es ist eine Torschaltung (Figur 14) mit zwei Transistoren in Emitterschaltung, deren Kollektoren sowohl miteinander als auch mit der Basis des Ausgangstransistors verbunden sind. Befindet sich von diesen zwei Transistoren einer in Sättigung, dann wird dadurch

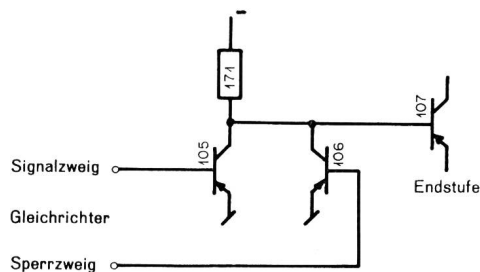


Fig. 14. Schaltstufe

die Basis des Ausgangstransistors geerdet und der Ausgang gesperrt. Die Basis des Ausgangstransistors wird nur dann freigegeben, wenn beide Schalttransistoren gesperrt sind. Einer davon wird durch den Signalzweig angesteuert und liegt an einer Vorspannung, die ihn im Ruhezustand gesättigt hält. Der zweite ist normalerweise gesperrt und kommt in Sättigung, wenn die Spannung, die der Sperrzweig liefert, einen Grenzwert übersteigt. Damit ist die in Abschnitt 2.1 beschriebene Arbeitsweise des Signalempfängers gewährleistet.

2.2.7 Endstufe

Die Endstufe wird durch einen Transistor gebildet, der dem polarisierten Relais der bisher bekannten Signalempfänger entspricht. Seine Betriebsbedingungen sind besonders extrem. Im Ruhezustand ist er gesperrt, und er liegt an der vollen Batteriespannung. Während den Signalimpulsen fließen durch den gesättigten Transistor Ströme bis zu etwa 150 mA. Der Abschaltstoss am Ende der Impulse führt wegen der Induktivität der Relais zu einer weiteren Belastung, indem die Spannung kurzzeitig auf den mehrfachen Wert der Batteriespannung ansteigt.

Mit Rücksicht auf diese Beanspruchungen des Transistors wurde der Signalempfänger für die Batteriespannung von 48 V ausgelegt. Der Forderung nach einer hohen zulässigen Spitzenspannung entsprechen vorerst nur verhältnismässig teure Leistungstransistoren.

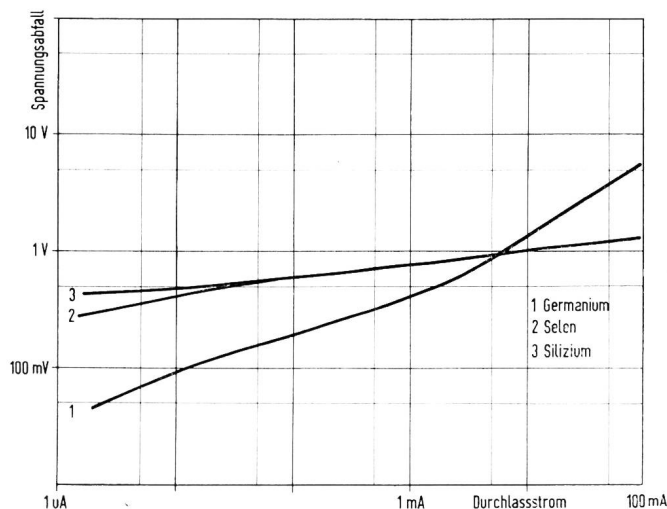


Fig. 15. Gleichrichterkennlinien

Schon bei Zimmertemperatur können diese Transistoren mit kurzgeschlossener Emitter-Basisstrecke nicht mehr genügend gesperrt werden. Mit einer geeigneten Emitterimpedanz kann aber die Sperrwirkung leicht verbessert werden. Mit einer Diode in Durchlassrichtung entsteht mit kleinen Strömen ein Spannungsabfall, der zur Sperrung beiträgt, ohne dass grosse Ströme bei der Sättigung des Transistors einen unzulässigen Spannungsabfall verursachen. Die Kennlinien von drei verschiedenen Dioden sind in Figur 15 aufgezeichnet.

Die Germaniumdiode eignet sich für unsere Anwendung schlecht, weil ihr Widerstand bei kleinen Strömen auch verhältnismässig gering ist. Hingegen entstehen sowohl an der Silizium- als auch an der Seleniode schon bei Strömen von der Grössenordnung von einigen μA einige Hundert Millivolt Spannungsabfall. Elektrisch sind hier Selen und Silizium gleichwertig, und wo es die Raumverhältnisse gestatten, kann man den Preisvorteil der Selenioden ausnützen.

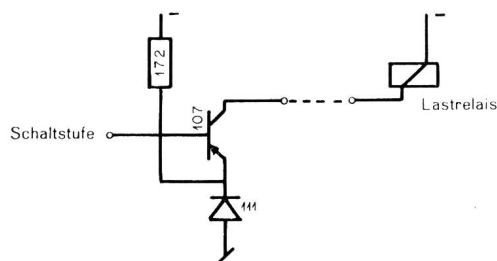


Fig. 16. Endstufe

Damit auch der geringe Strom, der zur Erzeugung der Vorspannung benötigt wird, nicht durch den Transistor fließen muss, kann ein Widerstand zwischen dem Emitter und der Batterie eingefügt werden. Die Schaltung der Endstufe entspricht dann der Anordnung von Figur 16.

2.3 Gesamtschaltung

Figur 17 zeigt die gesamte Schaltung. Sie enthält 6 normale Transistoren und einen Leistungstransistor sowie 4 Dioden. Sie wurde für eine Batteriespannung von 48 Volt ausgelegt und als Prototyp in Becher von $76 \times 80 \times 135$ mm eingebaut.

2.4 Versuchsergebnisse

2.4.1 Sprachfestigkeit

Die Prüfung, die von der schweizerischen Telephonverwaltung angewendet wird, ist eine Dauerprüfung mit Sprachströmen. Der Prototyp des Signalempfängers wurde an eine Telephonleitung angeschlossen, die praktisch ohne Unterbruch belegt ist. Während einer Zeit von 200 Stunden entstanden überhaupt keine registrierbaren Impulse ≥ 10 ms, so dass die gestellten Bedingungen sehr gut erfüllt sind.

Die sogenannte Sperrdämpfungskurve gibt mit geringerem Zeitaufwand Anhaltspunkte über die zu erwartende Sprachfestigkeit eines Signalempfängers.

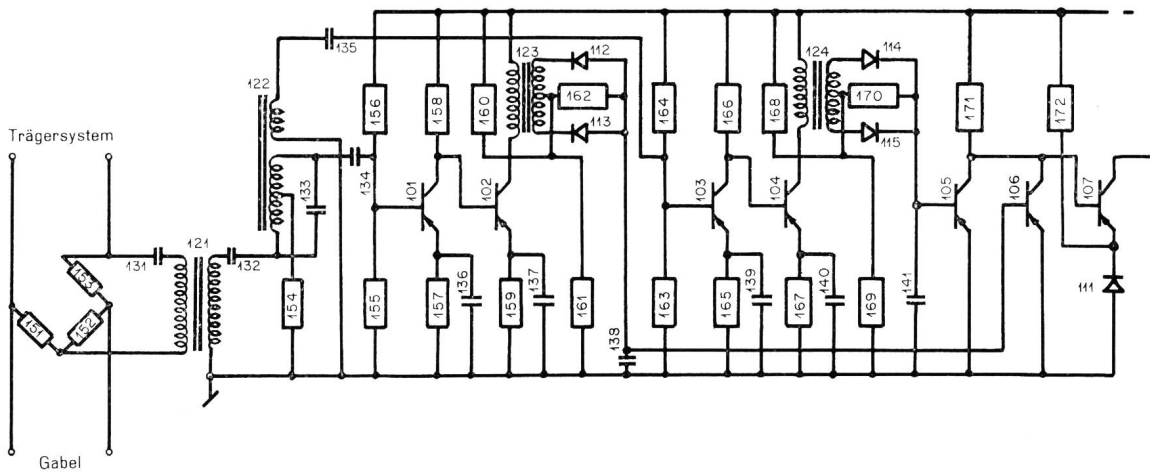


Fig. 17. Gesamtschaltung

Zu deren Bestimmung wird dem Signalempfänger ausser Wahlimpulsen unter Normalbedingungen noch eine weitere veränderliche Frequenz, die gleich gestastet wird, zugeführt. Dieses Fremdsignal verursacht schon bei geringem Pegel eine Verzerrung der Impulse, und wenn es etwas stärker ist, wird der Signalempfänger dadurch gesperrt. Sowohl die Frequenzabhängigkeit des Fremdsignalpegels, der eine 10%ige Impulsverzerrung verursacht, wie diejenige des Pegels, der gerade zur Sperrung des Empfängers ausreicht, werden aufgezeichnet. Die beiden Kurven sind aus Figur 18 ersichtlich, wobei die Pegelwerte als Dämpfungen gegenüber dem Sprachpegel angegeben sind. Die Wirkung des Hochpasses sowie die Charakteristik des Nullfilters sind hier gut erkennbar.

2.4.2 Impulsverzerrungen

Die Verzerrung der Impulse wurde unter verschiedenen Bedingungen gemessen. Es ergab sich eine geringe Abhängigkeit von den Messbedingungen, aber für den Normalfall betrug die Verzerrung bereits -3 ms. Die Messwerte waren die folgenden:

Normalimpulse	-3 ms
± 15 Hz	$-3,2$ ms
$\pm 0,5$ N	$-3,2$ ms
± 15 Hz und $\pm 0,5$ N	$-3,5$ ms

Die Vorschriften für Signalimpulse, die von den Normalbedingungen abweichen, werden gut eingehalten.

Die gemessene Verzerrung wird durch den Einschwingvorgang des Nullfilters verursacht. Die während des Einschwingvorganges abgegebene Spannung verzögert den Anfang des vom Signalempfänger abgegebenen Gleichstromimpulses durch die Wirkung des Sperrzweiges um die Einschwingdauer von etwa 3 ms. Am Ende der 3 -kHz-Impulse bewirkt der Ausschwingvorgang, dass der Schluss der Gleichstromimpulse am Ausgang genau mit dem Ende der 3 -kHz-Impulse übereinstimmt.

2.4.3 Lebensdauer

Während die Verstärker- und Schaltstufen des Signalempfängers unter normalen Bedingungen ar-

beiten können, sind die vom Fabrikanten angegebenen Grenzdaten beim Ausgangstransistor teilweise überschritten. Es hätte keinen Sinn, ein polarisiertes Relais durch einen Transistor zu ersetzen, wenn dieser gleichviel oder noch mehr Wartungsarbeit verursachen würde. Um die Verhältnisse abzuklären, wurde eine Prüfschaltung aufgebaut.

Sie führte dem Signalempfänger jeweils während einer Sekunde 10 Impulse zu, um dann eine Pause von einer Sekunde folgen zu lassen.

Zwei Signalempfänger mit verschiedenen Lastrelais wurden untersucht. Ein Relais hatte einen Gesamtwiderstand von 1100Ω , und die Abschaltspannungsspitzen erreichten 85 V. Das zweite Relais mit dem Gesamtwiderstand von 330Ω nahm einen Strom von 145 mA auf, und die Öffnungsspannung betrug 110 V.

Die Signalempfänger bestanden die Prüfung ohne irgend eine Schädigung. Nach 23 Millionen Impulsen, die einer Betriebszeit von über 12 Jahren entsprechen, wurde der Versuch abgebrochen.

2.5 Zusammenfassung

Die Eigenschaften des beschriebenen Signalempfängers sind mit Ausnahme der Impulsverzerrung im

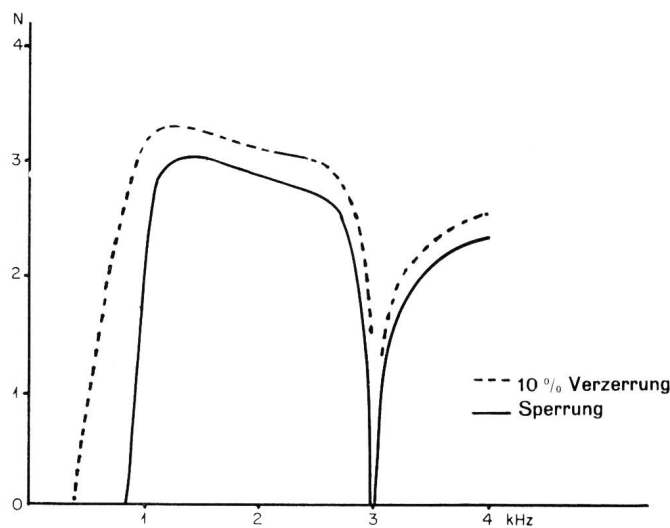


Fig. 18. Sperrdämpfung

Normalbetrieb alle gut. Die Verwendung eines Transistors als Ersatz für ein polarisiertes Relais am Ausgang erscheint gerechtfertigt. Die Sprachfestigkeit ist trotz minimalem Filteraufwand eher besser als diejenige der bisher bekannten Schaltungen.

3. Weitere Entwicklung

Die mit der ersten Ausführung erreichten Resultate rechtfertigen einen weiteren Ausbau des eingeschlagenen Weges. Dazu gehören die folgenden Vorschläge:

1. Die Impulsverzerrungen im Normalbetrieb beschränken scheinbar die Verwendbarkeit der Schaltung. Sie lassen sich aber ohne weiteren Aufwand durch entsprechende Bau- und Einstellvorschriften am Lastrelais kompensieren, denn dort ist beispielsweise mit einem kleineren Luftspalt oder einem geänderten Funkenlöcher leicht eine grössere Abfallverzögerung zu erreichen. Wenn hingegen die Verzerrungen schon im Signalempfänger ausgeglichen werden sollten, dann besteht auch dazu eine Möglichkeit, die keinen grossen Mehraufwand erfordert.
2. Die eingeleiteten Versuche zur Prüfung des Signalempfängers mit Impulsen können auch zur Untersuchung von kleineren Transistortypen verwendet werden, um die Bestückung der Endstufe mit billigeren Einheiten zu ermöglichen.
3. Die Gleichrichterstufen, die je einen Transformator und zwei Dioden umfassen, stellen im Verhältnis zum Ganzen einen zu grossen Aufwand dar. Es sollte zum mindesten möglich sein, auf die Verwendung von Spulen zu verzichten. Damit wären nur noch zwei Spulen vorhanden, nämlich eine für den Hochpass und eine für das Nullfilter.
4. Bisher wurde die Temperaturabhängigkeit der Schaltung noch nicht in Betracht gezogen. Sie ist aber für einige Teile der Schaltung so gross, dass selbst kleine Änderungen in der Umgebungstemperatur einen wesentlichen Einfluss auf die Eigenschaften des Signalempfängers ausüben. Einige zur Temperaturkompensation geeignete Massnahmen wurden deshalb zusammengestellt.

3.1 Impulsverzerrungen

Der Einschwingvorgang im Filter, der für die Verzerrung der Impulse verantwortlich ist, kann nicht vermieden werden. Damit bleibt auch die Verzögerung des Anfangs der Gleichstromimpulse gegenüber den 3-kHz-Impulsen bestehen. Nur eine künstliche Verlängerung der Ausgangsimpulse kann die bestehenden Verzerrungen ausgleichen.

Wenn die sperrende Wirkung des Ausschwingvorganges aufgehoben wäre, dann könnte eine Verlängerung der Impulse durch geeignet gewählte Zeitkonstanten der Gleichrichter im Signalzweig eintreten. Um dies zu erreichen, setzt man am besten den Sperrverstärker ausser Betrieb. Das darf aber nur geschehen, wenn sicher Signalimpulse ankommen. Eine mögliche Lösung zeigt Figur 19. Der Spannungsteiler, der den Arbeitspunkt des ersten Transistors

201 im Verstärker des Sperrzweiges festlegt, wird nicht mehr direkt von der Batterie, sondern vom Gleichstromausgang des Signalempfängers gespeist. Wenn ein Impuls auftritt, dann lädt sich die Kapazität C 244 über die Widerstände R 255 und 256 langsam, und die Spannung an der Basis des Transistors T 201 gegenüber Erde verringert sich. Die Emitterspannung nimmt den durch R 257 und R 261 bestimmten Wert an. Wenn die Basisspannung kleiner wird als die Emitterspannung, dann ist der Verstärker sehr wirksam gesperrt. Am Ende eines Impulses wird C 244 über die Diode D 212 entladen.

Die zusätzlichen Elemente der Schaltung sind so ausgelegt, dass vom Anfang eines Impulses bis zur Blockierung des Sperrverstärkers ungefähr 30 ms verstreichen. Das bedeutet, dass während dieser Zeit der Signalempfänger fähig ist, 3-kHz-Signale zu erkennen. Erst wenn der Ausgang für einen Impuls von mehr als 30 ms Dauer freigegeben wurde, geht die Unterscheidungsfähigkeit verloren. Dafür wird der Ausschwingvorgang des Filters bedeutungslos, und eine Verlängerung der Impulse ist ohne weiteres mög-

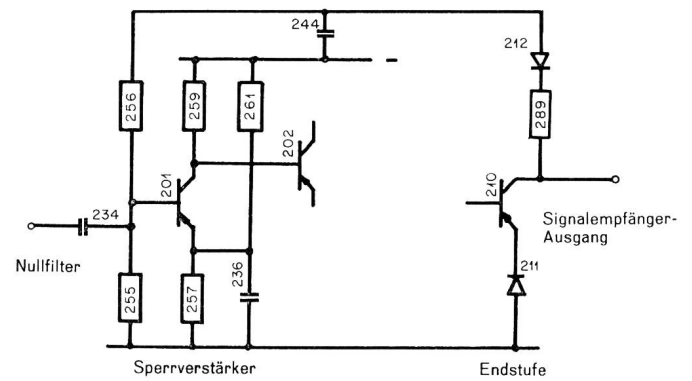


Fig. 19. Verzerrungsunterdrückung

lich. Am Ende der Impulse soll der Sperrverstärker so rasch als möglich wieder arbeiten. Kondensator C 244 kann sich über die Diode D 212 entladen. Das darf aber nicht ohne einen genügend grossen Schutzwiderstand R 289 geschehen, denn sonst bewirkt die Schaltung beim Lastrelais eine weitere unerwünschte Abfallverzögerung. Praktisch lässt sich erreichen, dass der Signalempfänger 8...10 ms nach dem Ende eines Impulses wieder normal arbeitet.

Mit dieser Schaltung kann die Impulsverzerrung unter Normalbedingungen ohne weiteres in die Toleranzgrenzen ± 1 ms gebracht und mit einiger Sorgfalt auf Null abgeglichen werden. Die Nachteile sind nicht schwerwiegend, denn wenn die Sprachfestigkeit so gross ist, dass keine Fehlimpulse von 10 ms vorkommen, dann besteht wenig Gefahr, dass solche von mehr als 30 ms vorkommen. Die Zeit von 10 ms nach einem Impuls ist aus dem gleichen Grunde ungefährlich, und während einer Impulsserie wird sie belanglos. Spricht aber der Signalempfänger einmal an, dann kann er nach 30 ms nur noch durch einen Unterbruch im Signal und nicht durch irgendwelche Störfrequenzen beeinflusst werden.

3.2 Endstufe

Während der Zeit, da dieser Signalempfänger entwickelt wurde, kamen neue Schalttransistoren auf den Markt. Sie sind für diese Aufgabe besonders geeignet, da sie als kleine Einheiten mit einer zulässigen Verlustleistung von ca. 125 mW bereits für Spitzenspannungen von 60 V und Spitzenströme von über 200 mA ausgelegt sind. Die Spannungsspitzen, die als Öffnungsspannung beim Abschalten von Relais entstehen, sind aber, wie wir schon gesehen haben, höher als 60 V.

Die Prüfschaltung (Figur 36) wurde nach einigen geringfügigen Änderungen dazu benützt, diese Schalttransistoren zu untersuchen. Sie wurden direkt über Relaiskontakte angesteuert, so dass die Impulsflanken noch etwas steiler wurden, als dies in den Signalempfängern vorher gewesen war. Die Öffnungsspannungen betragen deshalb für die gleichen Relais 90 V und 120 V.

Die Transistoren überstanden eine Belastung von 46 Millionen Impulsen sehr gut. Diese Zahl entspricht einer Betriebsdauer von rund 25 Jahren.

Die günstigen Resultate liessen die Möglichkeit der Verwendung von transistorisierten Signalempfängern in Ämtern mit 60-V-Batterien als wahrscheinlich erscheinen. Nach einer entsprechenden Änderung der Prüfschaltung wurden die gleichen Transistoren wieder eingesetzt, um Relais auszusteuern, die in 60-V-Automatenämtern als Last von Signalempfängern verwendet werden. Auch diese Prüfung verlief gut und wurde nach 25 Millionen Impulsen abgebrochen.

3.3 Gleichrichter

Als Gleichrichter wurden bisher zwei Dioden in einer Doppelwegschaltung benützt. Diese Schaltungsart bedingt die Verwendung eines Transformators, der gleichzeitig die Impedanzanpassung der niederohmigen Last an den Verstärker übernimmt.

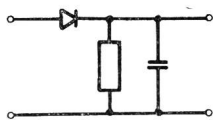


Fig. 20. Diodengleichrichter

Die Anordnung mit einer einfachen Diode nach Figur 20 ohne den Transformator ist nicht vorteilhaft. Hingegen können Transistoren als Gleichrichter benützt werden. Eine geeignete Schaltung basiert auf dem Emitterfolger und ist in Figur 21 dargestellt. Die Eigenschaften der Diodenschaltung sollen im folgenden mit jenen der Schaltung mit Transistor verglichen werden.

Für den vorgesehenen Verwendungszweck muss an den Ausgangsklemmen des Gleichrichters auch ohne ein Wechselstromsignal eine Gleichspannung vorhanden sein, die den Arbeitspunkt der nachfolgenden Schaltstufe festlegt. Damit muss auch am Eingang des Gleichrichters eine Gleichspannung zur Ver-

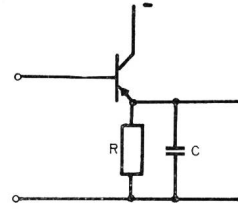


Fig. 21. Transistorgleichrichter

fügung stehen, der dann das Wechselspannungssignal überlagert wird. Sind sowohl die Gleichspannungs- als auch die Wechselspannungsquelle am Eingang niederohmig, dann lassen sich die Kennlinien der Schaltungen in guter Näherung berechnen. Wenn wir für die Kollektorbasis und die Emitterbasisstrecke des Transistors exponentielle Kennlinien von der Form (4) annehmen, können für den Emitter- und Kollektorstrom nach Ebers und Moll [4] die Gleichungen (5) und (6) hergeleitet werden.

$$I = I_s \left(e^{\frac{qV}{kT}} - 1 \right) \quad (4)$$

$$I_e = - \frac{I_{co}}{1 - \alpha_N \alpha_I} \left(e^{\frac{q\Phi_e}{kT}} - 1 \right) - \frac{\alpha_I I_{co}}{1 - \alpha_N \alpha_I} \quad (5)$$

$$I_c = + \frac{\alpha_N I_{co}}{1 - \alpha_N \alpha_I} \left(e^{\frac{q\Phi_e}{kT}} - 1 \right) + \frac{I_{co}}{1 - \alpha_N \alpha_I} \quad (6)$$

Darin bedeuten:

I_s = Sättigungsstrom in der Sperrichtung

q = Ladung des Elektrons

k = Boltzmannsche Konstante

T = absolute Temperatur

I_{eo} = Emittersättigungsstrom mit abgetrenntem Kollektor

α_N = normale Stromverstärkung des Transistors

α_I = Stromverstärkung des Transistors mit vertauschtem Emitter und Kollektor

Φ_e = Spannung über der Emitterdiode

Mit der Beziehung (7) kann die Gleichung für den Emitterstrom zu (8) vereinfacht werden.

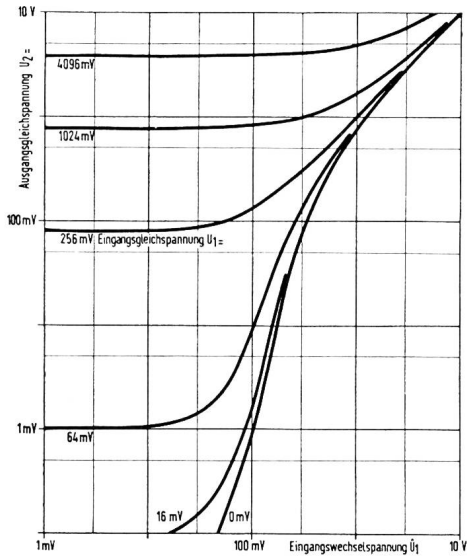
$$\alpha_I I_{co} = \alpha_N I_{eo} \quad (7)$$

$$I_e = \frac{I_{eo}}{1 - \alpha_N \alpha_I} \left(e^{\frac{q\Phi_e}{kT}} - 1 + \alpha_N \right) \quad (8)$$

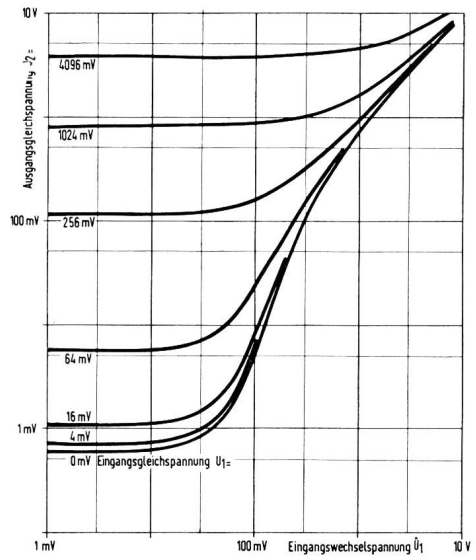
In Figur 21 interessiert uns nur die Gleichstromkomponente der Ausgangsspannung. Deshalb soll die Kapazität C für die Rechnung unendlich gross angenommen werden, so dass nur der Emittorgleichstrom in R einen Spannungsabfall erzeugt. Mit der Beziehung (8) für I_e und den Ansätzen $I_e = U_2/R$ und $\Phi_e = U_1 - U_2$ kann die Gleichung (9) hergeleitet werden.

$$1 - \alpha_N + \frac{U_2}{R} \cdot \frac{1 - \alpha_N \alpha_I}{I_{eo}} - e^{\frac{q}{kT}(U_1 - U_2)} = 0 \quad (9)$$

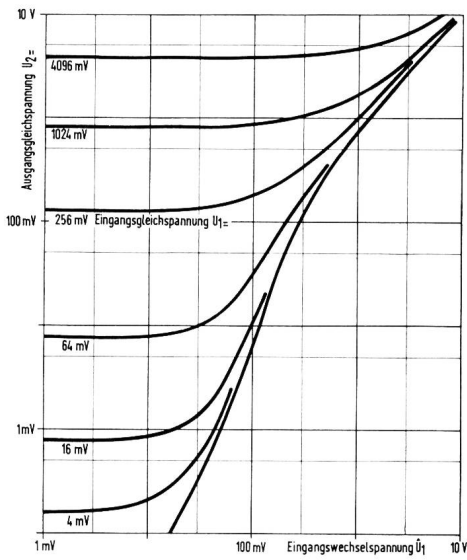
Fig. 22. Berechnete Kennlinien



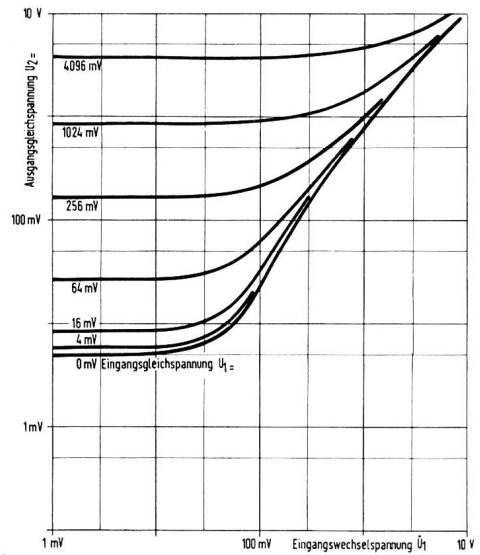
a) Diode mit Lastwiderstand 100 Ω



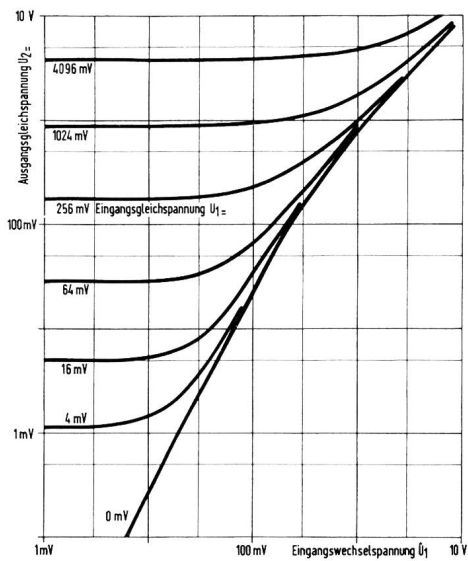
b) Transistor mit Lastwiderstand 100 Ω



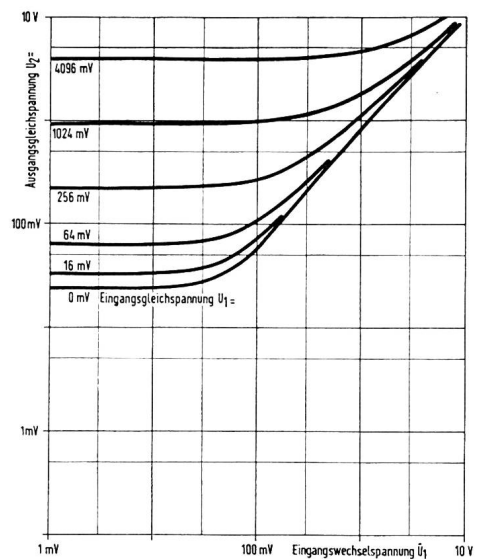
c) Diode mit Lastwiderstand 1 k Ω



d) Transistor mit Lastwiderstand 1 k Ω



e) Diode mit Lastwiderstand 10 k Ω



f) Transistor mit Lastwiderstand 10 k Ω

Setzen wir darin

$$U_1 = A + B \sin \omega t$$

$$U_2 = x$$

dann ergibt sich die Beziehung (10). Der Gleichstromwert von $\exp. (qB/kT \sin \omega t)$ ist die Besselfunktion nullter Ordnung von (jqB/kT) und es folgt (11).

$$1 - \alpha_N + \frac{x}{R} \cdot \frac{1 - \alpha_N \alpha_I}{I_{eo}} - e^{\frac{q}{kT}(A-x)} e^{\frac{q}{kT} B \sin \omega t} = 0 \quad (10)$$

$$1 - \alpha_N + \frac{x}{R} \cdot \frac{1 - \alpha_N \alpha_I}{I_{eo}} - J_0 \left(j \frac{q}{kT} B \right) e^{\frac{q}{kT}(A-x)} = 0 \quad (11)$$

Diese Gleichung legt für eine Eingangsspannung, die sich aus einer Wechselstrom- und einer Gleichstromkomponente zusammensetzt, die Ausgangsgleichspannung fest. Mit Hilfe der elektronischen IBM-Rechenmaschine der PTT in Zürich wurde sie nach dem Verfahren von *Newton* ausgewertet.

Wenn α_N und α_I Null sind, dann gibt diese Gleichung auch die Verhältnisse bei der Diode wieder. Dadurch ist eine Gegenüberstellung der Eigenschaften von Diode und Transistor sehr gut möglich.

Für die Lastwiderstände 100 Ω , 1 k Ω und 10 k Ω wurden die Ausgangsgleichspannungen als Funktion der Eingangsspannung berechnet. Die Eingangsgleichspannung war Parameter. Dieser Rechnung wurden die folgenden Konstanten zugrunde gelegt:

$$I_{eo} = 10^{-6} \text{ A} \quad \alpha_N = 0,98$$

$$T = 25^\circ \text{ C} \quad \alpha_I = 0,86$$

Die Resultate sind in Figur 22 graphisch dargestellt. Bei hohen Eingangsspannungen sind zwischen Transistor und Diode kaum Unterschiede festzustellen. Hingegen wird die Ausgangsspannung beim Transistor für kleine Eingangsspannungen grösser als bei der Diode, besonders bei kleinen Lastwiderständen. Mit grossen Lastwiderständen wird ein Nachteil des Transistors sichtbar, da die Ausgangsspannung auch ohne Eingangsspannung nicht Null wird.

Einige Kennlinien für die Eingangsgleichspannung von 256 mV wurden experimentell mit Transistoren und Dioden kontrolliert, deren Daten den Rechnungsgrundlagen ungefähr entsprechen. Die Übereinstimmung war zum Teil sehr gut (Fehler < 10%).

In der praktischen Anwendung muss die Gleichspannung am Eingang des Gleichrichters mit einem Spannungsteiler hergestellt werden, der die Wechselspannungsquelle nicht zu stark belastet. Auch für die Wechselspannungsquelle gilt die oben gemachte Annahme für sehr geringen Innenwiderstand nicht. Die Verhältnisse wurden deshalb noch in einer Schaltungsanordnung (Figur 23) überprüft, die den praktischen Gegebenheiten besser entspricht. Die Lastwiderstände waren wieder 100 Ω , 1 k Ω und 10 k Ω . Der Spannungsteiler im Basiskreis hatte eine Impedanz von etwa 10 k Ω und wurde fest und derart eingestellt, dass die Gleichspannung am Ausgang ohne Wechselstromsignal 100 mV betrug. Sowohl für Diode

als auch für die Transistorschaltung wurde dann die Abhängigkeit der Ausgangsgleichspannung von der Quellenspannung des Wechselstromsignals bestimmt. Als Parameter diente die Quellenimpedanz der Wechselspannungsquelle. Die Messresultate sind in Figur 24 zusammengestellt. Mit einem Lastwiderstand von 10 k Ω unterscheiden sich die Transistor- und Diodenschaltungen nicht so stark. Für einen Quellenwiderstand von 0 Ω ist die von der Wechselspannung herrührende Komponente der Ausgangsspannung beim Transistor um einen Faktor von etwa 1,8 grösser als bei der Diode. Für den Lastwiderstand 1 k Ω steigt das Verhältnis der Ausgangsspannungen schon auf 9. Besonders auffallend ist der Unterschied zwischen den beiden Schaltungen bei noch geringeren Lastwiderständen. Mit 100 Ω beträgt das Verhältnis etwa 50.

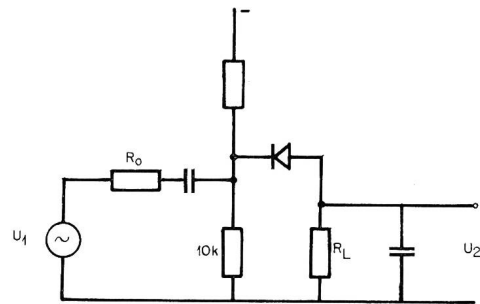


Fig. 23a. Messanordnung für Transistorgleichrichter

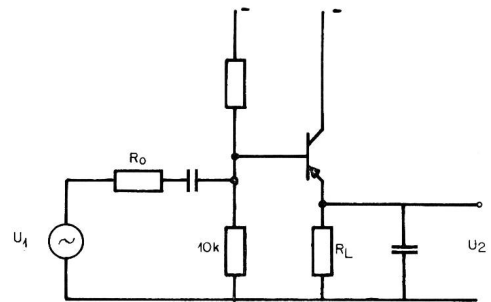


Fig. 23b. Messanordnung für Diodengleichrichter

Den aufgezeichneten Kurven kann auch der Einfluss des Quellenwiderstandes entnommen werden. Definieren wir einen Ersatzwiderstand der Gleichrichterstufe gleich demjenigen Quellenwiderstand, der gegenüber der Schaltung mit Quellenwiderstand 0 Ω die von der Wechselspannung herrührende Komponente der Ausgangsgleichspannung auf die Hälfte reduziert, dann ergeben sich die Werte, die in Figur 24 d als Funktion der Wechselspannung dargestellt sind. Für die Transistorschaltung liegen sie mit einem Lastwiderstand von 100 Ω zwischen 1 k Ω und 4,5 k Ω und erreichen bei $R_L = 10 \text{ k}\Omega$ den Wert von 7 k Ω . Die Diode reagiert stärker auf eine Erhöhung des Quellenwiderstandes, und die entsprechenden Werte sind 100...300 Ω für $R_L = 100 \Omega$ und 1,5...2,5 k Ω für $R_L = 10 \text{ k}\Omega$.

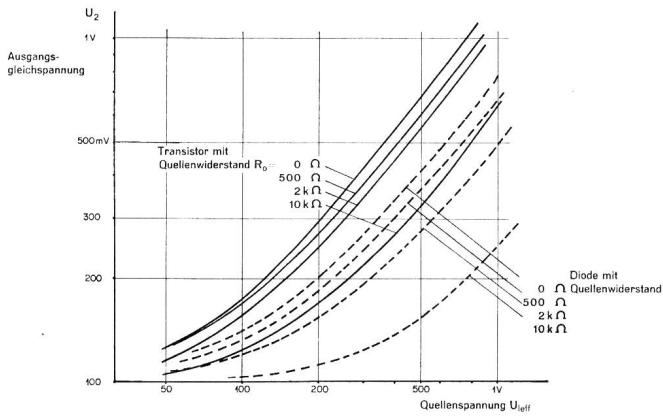


Fig. 24a. Gleichrichter mit Lastwiderstand 10 kΩ

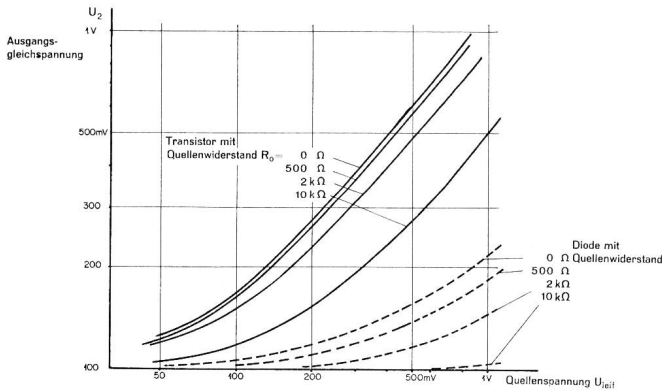


Fig. 24b. Gleichrichter mit Lastwiderstand 1 kΩ

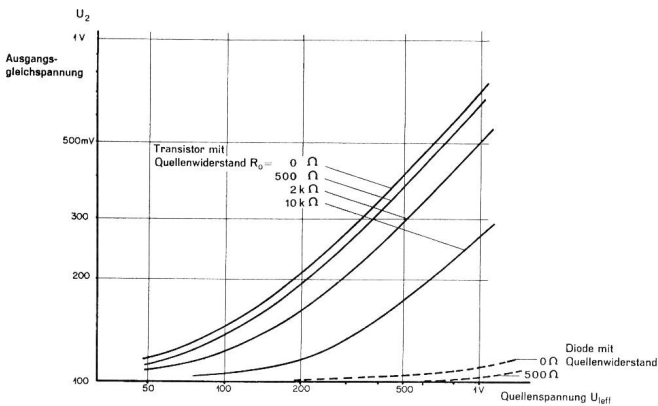


Fig. 24c. Gleichrichter mit Lastwiderstand 100 Ω

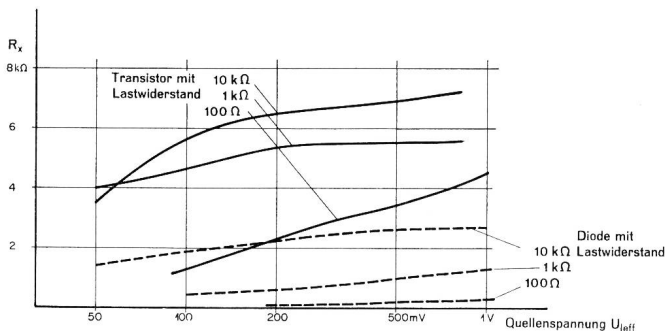


Fig. 24d. Gleichrichterersatzwiderstand

Zur Aussteuerung eines Schaltgliedes muss die Ausgangsimpedanz des Gleichrichters zur Erreichung einer hinreichenden Temperaturstabilität gering gehalten werden. Deshalb bietet die Gleichrichterschaltung mit einem Transistor nach Fig. 21 entscheidende Vorteile. Sie soll anstelle der früheren Gleichrichterschaltung mit Transformator und Dioden im Signalempfänger verwendet werden.

Für den Signalzweig kann zum Beispiel nach Fig. 25 eine Ausgangsspannung umgekehrter Polarität erhalten werden. Die Zeitkonstante dieser Stufe lässt sich zur Einstellung der Impulsverzerrungskorrektur durch die Grösse der Kapazität zwischen Emitter und Kollektor abgleichen.

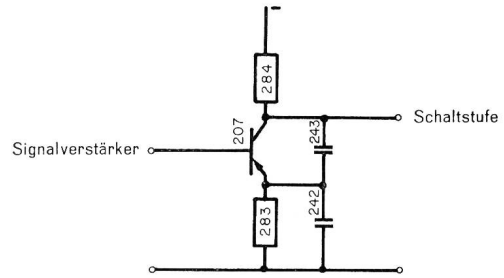


Fig. 25. Gleichrichter

3.4 Temperaturkompensation

3.4.1 Sprachfilter

Das Nullfilter muss im gegebenen Temperaturbereich ausserordentlich konstante Daten aufweisen. Eine Abweichung der Mittelfrequenz von mehr als 1 Hz, das heisst mehr als etwa 1/2 Promille, kann nicht mehr zugelassen werden.

Die frequenzbestimmenden Elemente sind die Spule und die Kapazität. Mit den heute verwendeten Baumaterialien weisen die Spulen normalerweise einen positiven Temperaturkoeffizienten auf. Im vorliegenden Signalempfänger konnte er durch die Anwendung eines relativ grossen Luftspaltes auf den Wert von $+140 \cdot 10^{-6}/^\circ\text{C}$ gebracht werden. Damit ist eine besonders günstige und einfache Kompensationsmöglichkeit gegeben. Der Temperaturkoeffizient von Polystyrolkondensatoren beträgt $-150 \cdot 10^{-6}/^\circ\text{C}$, so dass durch eine Kombination von Polystyrol- und Papierkondensatoren der Temperaturkoeffizient sehr nahe an Null gebracht werden kann.

3.4.2 Verstärker

Die Temperaturabhängigkeit der Verstärker zeigt sich durch die Verschiebung der Arbeitspunkte der Transistoren. Wenn wir für die Dimensionierung von den Arbeitspunkten und ihren zulässigen Änderungen ausgehen, dann sind die verfügbaren Widerstände der Schaltung bestimmt. Die Einstellung der Verstärker wird nun durch eine Gegenkopplung übernommen, die gleichzeitig den Einfluss der Streuungen der Transistordaten verringert.

Nachdem an die Stelle des Transformators eine R-C-Kopplung getreten ist, entspricht die Verstärkerschaltung jetzt Fig. 26.

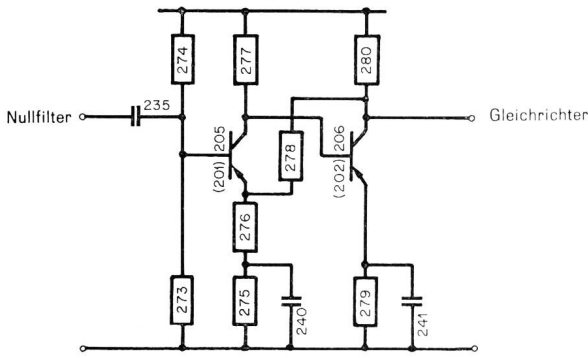


Fig. 26. Verstärker

3.4.3 Gleichrichter und Schaltglied

Für die Temperaturkompensation ist es notwendig, den Gleichrichter zusammen mit dem Schaltglied zu betrachten, weil der Arbeitspunkt des letzteren durch den Arbeitspunkt des Gleichrichters bestimmt wird. Eine Stabilisierung durch Gegenkopplung ist nicht möglich, weil es sich um eine nicht-lineare Schaltung handelt.

Der im Transistor des Schaltgliedes fließende Strom soll nicht von der Temperatur abhängig sein. Zu diesem Zweck muss die Emitterbasisspannung dieses Transistors mit steigender Temperatur linear abnehmen. Für den vorgeschalteten Transistor, der als Gleichrichter arbeitet, sind die Verhältnisse ähnlich. Die Temperaturkompensation der ganzen Schaltung erfordert deshalb für den ersten Transistor eine Basisvorspannung, die linear von der Temperatur abhängig ist. Die Basisvorspannung wird in der Schaltung Fig. 27 durch einen Spannungsteiler bestimmt. Mit Hilfe von Halbleiterwiderständen kann dieser temperaturabhängig gebaut werden.

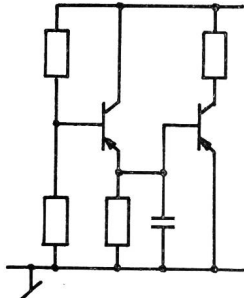


Fig. 27. Gleichrichter- und Schaltstufe

a) Temperaturkompensation mit einem Halbleiterwiderstand

Die gebräuchlichen Widerstände mit grossen Temperaturkoeffizienten sind Halbleiterwiderstände, die ungefähr der Funktion (12) entsprechen. Der exponentielle Zusammenhang zwischen dem Widerstandswert und der Temperatur bewirkt, dass auch der Temperaturkoeffizient temperaturabhängig ist.

$$R = R_o e^{\beta \left(\frac{1}{T} - \frac{1}{T_o} \right)} \quad (12)$$

Die Charakteristik des Halbleiterwiderstandes kann durch normale Parallel- und Seriewiderstände verformt werden. Dazu eignet sich zum Beispiel die Schaltung von Fig. 28. Die Widerstände a , b und c sind temperaturunabhängig, während R einen Halbleiterwiderstand darstellt.

Zur Erleichterung der Berechnung der Schaltung sind einige vereinfachende Annahmen von Vorteil. Die Ausgangsspannung soll bei drei vorgegebenen Temperaturen, nämlich der Raumtemperatur T_o und den Extremaltemperaturen T_1 und T_2 genau richtig sein.

Weiter sollen diese Temperaturen so gewählt sein, dass die Gleichung (13) gilt. Unter diesen Voraussetzungen können die Ausgangsspannungen und die Widerstandswerte des Halbleiterwiderstandes bei den drei Temperaturen nach (14) angesetzt werden.

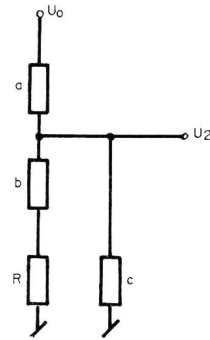


Fig. 28. Basisnetzwerk

$$T_2 - T_o = T_o - T_1 = t \quad (13)$$

	T_1	T_o	T_2
U_2	$A + B$	A	$A - B$
R	nR	R	pR

Für die Ausgangsspannung des Spannungsteilers gilt die Beziehung (15). Daraus kann beispielsweise bei der Temperatur T_1 der Wert von a berechnet werden (16). Mit einer zweiten Gleichung für T_o zusammen folgt die Bestimmung von c (17). Schliesslich ergibt sich noch der Wert für b nach der Beziehung (18).

$$U_2 = \frac{c(R+b)}{a(R+b+c) + c(R+b)} U_o \quad (15)$$

$$a = \frac{U_o - A}{A} \cdot \frac{(R+b)c}{R+b+c} \quad (16)$$

$$c = \frac{U_o B (R+b) (Rn+b)}{AR [U_o - (A+B)] (n-1) - U_o B (R+b)} \quad (17)$$

$$b = R \frac{2np - n \left(1 - \frac{B}{A} \right) - p \left(1 + \frac{B}{A} \right)}{2 - p \left(1 - \frac{B}{A} \right) - n \left(1 + \frac{B}{A} \right)} \quad (18)$$

Damit sind die Daten der Schaltung bekannt. Für die praktische Anwendung ist es einfacher, den

Wert der Halbleiterwiderstände nur bei zwei Temperaturen zu messen und den dritten Punkt zu rechnen. Für die getroffenen Annahmen gilt die Gleichung (19).

$$\frac{R_{T_1}}{R_{T_0}} = n = \left(\frac{I}{p}\right)^{\frac{T_2}{T_1}} \quad (19)$$

Die hier beschriebene Schaltung ist nur dann brauchbar, wenn die berechneten Widerstände alle positiv ausfallen. Damit sind die Grenzen der Verwendbarkeit gegeben. Aus der Formel für den Widerstand b kann das maximal zulässige Verhältnis B/A bestimmt werden, nämlich, wenn b zu Null wird (20). Diese Grenze stellt mit den heute erhältlichen Halbleiterwiderständen eine ziemlich starke Einschränkung dar.

$$\left(\frac{B}{A}\right)_{max} = \frac{p + \left(\frac{I}{p}\right)^{\frac{T_2}{T_1}} - 2p \left(\frac{1}{p}\right)^{\frac{T_2}{T_1}}}{\left(\frac{I}{p}\right)^{\frac{T_2}{T_1}} - p} \quad (20)$$

b) Temperaturkompensation mit einem Halbleiterwiderstand und einem Transistor

Figur 29 zeigt eine Schaltungsanordnung, die zur Erzeugung einer temperaturabhängigen Ausgangsspannung U_2 einen Halbleiterwiderstand und einen Transistor verwendet. Mit den Grundgleichungen des Transistors nach Ebers und Moll (5) (6) sowie dem Ansatz (21) kann der Kollektorstrom I_c des Transi-

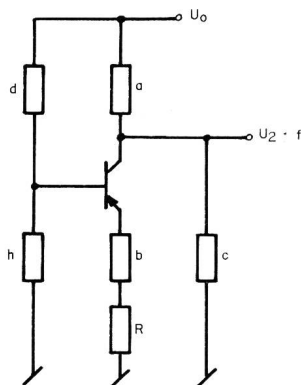


Fig. 29. Temperaturkompensation mit Transistor

stors für die drei betrachteten Temperaturen berechnet werden (22, 23, 24). In der Herleitung dieser Formeln wurde zur Vereinfachung der Einfluss der Emitterbasisspannung Φ_e sowie der Anteil des Kollektorreststromes I_{c00} vernachlässigt und α_N als konstant angenommen. Die Basisspannung U_b wird durch den Spannungsteiler mit den Widerständen d und h bestimmt und wurde ebenfalls als konstant angenommen.

$$U_b = \Phi_e + I_e (R + b) \quad (21)$$

$$T = T_1 \quad I_{c1} = \frac{\alpha_N U_b}{nR + b} \quad (22)$$

$$T = T_0 \quad I_{c0} = \frac{\alpha_N U_b}{R + b} \quad (23)$$

$$T = T_2 \quad I_{c2} = \frac{\alpha_N U_b}{pR + b} \quad (24)$$

Die Gesamtschaltung lässt sich einfacher anhand der Figur 30 berechnen. Da die Spannung am Kollektor noch gewissen Einschränkungen unterworfen ist, soll der Widerstand c als Spannungsteiler mit dem Teilverhältnis $1/f$ und dem Gesamtwiderstand c aufgefasst werden. Die Ausgangsspannung entspricht dann der Gleichung (25). Aus einer ähnlichen Rechnung wie bei der Schaltung ohne Transistor ergeben sich die Werte der Widerstände (26, 27, 28).

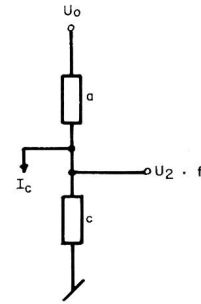


Fig. 30. Temperaturkompensation

$$U_2 f = (U_o - a I_c) \frac{c}{a + c} \quad (25)$$

$$c = \frac{a A f}{U_o - A f - \frac{a \alpha_N U_b}{R + b}} \quad (26)$$

$$a = \frac{U_o B (nR + b) (R + b)}{\alpha_N U_b [(A + B) (nR + b) - A (R + b)]} \quad (27)$$

$$b = R \cdot \frac{2np - p - n}{2 - p - n} \quad (28)$$

Hier ist der Wert von b schon durch die Wahl des Halbleiterwiderstandes und der Abgleichtemperaturen bestimmt. Das Verhältnis A/B wirkt sich nicht mehr auf b aus. Dadurch wird der Anwendungsbereich dieser Schaltung bedeutend grösser. Die Grenzen der Realisierbarkeit sind hier mit der Grenze $B/A = 1$ und einer Gleichung gegeben, die die freie Wahl von f gleichzeitig noch etwas einschränkt (29).

$$\left(\frac{B}{A}\right)_{max} = \frac{R (n-1) (U_o - A f)}{A f (nR + b)} \quad (29)$$

Die Kollektorspannung des Transistors kann dadurch, dass sie innerhalb des Spannungsbereiches zwischen der Basisvorspannung und der Batteriespannung liegen muss, eventuell begrenzend wirken. Sie sollte in jedem Fall kontrolliert werden.

Berücksichtigung von I_{c00} , Φ_e und I_b

Die Berechnung der Kompensationsschaltung mit Transistor kann durch die Wirkungen des Kollektorreststromes, der Emitterbasisspannung und des

Basisstromes entwertet werden. Der Einbezug dieser Grössen in die Rechnung führt zwar zu wesentlich komplizierteren Gleichungen, aber es können daraus allgemeine Richtlinien gewonnen werden. Im Falle einer praktischen Anwendung stellt die numerische Anwendung der Gleichungen keine besondern Schwierigkeiten. In der Tabelle (30) sind die verwendeten Symbole zusammengestellt.

Temperatur	T_1	T_0	T_2
Halbleiterwiderstand	nR	R	pR
Emitterbasisspannung Φ_e	λ	μ	ν
Kollektorreststrom $e^{\alpha(T-T_0)} I_{co} \frac{\alpha_N}{\alpha_I}$	$\frac{\pi}{\gamma}$	π	$\gamma\pi$

Für die Schaltung von Figur 29 ist b jetzt durch eine Gleichung dritten Grades bestimmt (31). Die

$$\begin{aligned}
 & b^3 D_1 + b^2 \{ D_1 [RC_3 + Y(3 - 2\alpha_N)] - E_1 \} \\
 & + b \{ D_1 [Y^2(1 - \alpha_N)(3 - \alpha_N) + RY(1 - \alpha_N) + R^2 C_4] \\
 & + \frac{hU_0}{d+h} RC_1 + RY(1 - \alpha_N) D_2 - 2Y(1 - \alpha_N) E_1 - RE_2 \} \\
 & + \left\{ R^2 \frac{hU_0}{d+h} C_2 + YR^2 D_3 - Y^2(1 - \alpha_N)^2 E_1 - R^2 E_3 \right. \\
 & \left. + D_1 [R^3 np + Y^3(1 - \alpha_N)^2 + Y^2 RC_3 + Y(1 - \alpha_N) R^2 C_2] \right\} \\
 & = 0 \quad (31)
 \end{aligned}$$

Symbole wurden in dieser Gleichung nach ihren Ursachen zusammengefasst. Die Koeffizienten C sind durch das Temperaturverhalten des Halbleiterwiderstandes bestimmt. D gibt den Einfluss des Kollektorreststromes an, und E ist von der Emitterbasisspannung abgeleitet. Die Werte der einzelnen Koeffizienten sind in der Tabelle (32) zusammengestellt.

Halbleiterwiderstand: (32)

$$\begin{aligned}
 C_1 &= 2 - n - p \\
 C_2 &= p + n - 2np \\
 C_3 &= 1 + p + n \\
 C_4 &= n + p + pn
 \end{aligned}$$

Kollektorreststrom:

$$\begin{aligned}
 D_1 &= \frac{1}{\alpha_N} \left(\frac{\pi}{\gamma} + \pi\gamma - 2\pi \right) \\
 D_2 &= \frac{\pi}{\gamma} (1 + p) + \pi\gamma (1 + n) - 2\pi (p + n) \\
 D_3 &= \frac{\pi}{\gamma} p + \pi\gamma n - 2\pi np
 \end{aligned}$$

Emitterbasisspannung:

$$\begin{aligned}
 E_1 &= \lambda + \nu - 2\mu \\
 E_2 &= \lambda(1 + p) + \nu(1 + n) - 2\mu(p + n) \\
 E_3 &= p\lambda + \nu n - 2\mu np \\
 Y &= \frac{dh}{d+h}
 \end{aligned}$$

Die Lösbarkeit dieser Gleichung unterliegt der Bedingung, die früher aufgestellt wurde: b muss positiv (und reell) sein. Das führt zu Einschränkungen für die Koeffizienten D und E . Die Glieder der vereinfachten Gleichung (28) müssen dominieren. Daraus können allgemeine Regeln für die Bemessung der Schaltung abgeleitet werden. Günstig sind:

- ein kleiner Widerstand des Halbleiterwiderstandes;
- eine grosse Temperaturabhängigkeit des Halbleiterwiderstandes;
- ein grosser Stromverstärkungsfaktor;
- ein kleiner Sättigungsstrom I_{co} ;
- eine geringe Impedanz Y des Basisnetzwerkes.

Die Gleichung (31) bestimmt einen Wert für b derart, dass der Verlauf des Kollektorstromes I_c bei drei vorbestimmten Temperaturen eine lineare Funktion der Temperatur schneidet. Die Grösse des Kollektorstromes selbst ist in (33) allgemein, und mit den angenommenen Symbolen für die Temperaturen T_0 und T_2 in den Gleichungen (34, 35) angegeben. Mit diesen Angaben kann aus der Beziehung (26) der Wert der Widerstände a und c berechnet werden (36, 37).

$$\begin{aligned}
 I_c &= e^{\alpha(T-T_0)} I_{co} \frac{\alpha_N}{\alpha_I} \\
 & + \alpha_N \cdot \frac{h \left(U_0 + d e^{\alpha(T-T_0)} I_{co} \frac{\alpha_N}{\alpha_I} \right) - \Phi_e (d+h)}{(R+b)(d+h) + dh(1-\alpha_N)} \quad (33)
 \end{aligned}$$

$$\begin{aligned}
 T = T_0 \\
 I_{co} &= \pi + \alpha_N \cdot \frac{\frac{hU_0}{d+h} + Y\pi - \mu}{R+b+Y(1-\alpha_N)} \quad (34)
 \end{aligned}$$

$$\begin{aligned}
 T = T_2 \\
 I_{c2} &= \gamma\pi + \alpha_N \cdot \frac{\frac{hU_0}{d+h} + Y\gamma\pi - \nu}{pR+b+Y(1-\alpha_N)} \quad (35)
 \end{aligned}$$

$$a = \frac{BU_0}{A(I_{c2} - I_{co}) + BI_{co}} \quad (36)$$

$$c = \frac{aAf}{U_0 - aI_{co} - Af} \quad (37)$$

Die Wirkung einer ohmschen Eingangsimpedanz der nachfolgenden Stufe (Gleichrichter) kann meist leicht in den Spannungsteiler des Widerstandes c einbezogen werden, während der Einfluss nichtlinearer Eigenschaften nur durch einen genügend kleinen Ausgangswiderstand der Kompensationsschaltung gering gehalten werden kann, falls er nicht direkt in einer noch genaueren Rechnung mitberücksichtigt wird.

Für die Anwendung im Signalempfänger genügten die einfachen Berechnungsunterlagen. In der sich ergebenden Schaltung Figur 31 wurde als Funktion der Temperatur der Wechselstrom-Eingangspegel gemessen, der zur Sättigung des Schalttransistors gerade ausreichte. Das Ergebnis findet sich in Figur 32, wobei der bei 20°C erforderliche Pegel als Bezugs-

3.6 Mechanischer Aufbau

Der Aufbau des zweiten, verbesserten Signalempfängers erfolgte nach folgenden Grundsätzen:

- Kleine Bauteile und Zusammenbau auf nicht zu grossem Raum;
- Vermeidung von Elektrolytkondensatoren;
- Anwendung von gedruckten Schaltungen;
- Möglichkeit zum Auswechseln einzelner Teile der Schaltung;
- Vermehrte Regel- und Einstellmöglichkeiten am Prototyp.

Die Schaltung lässt sich gut in drei Hauptgruppen einteilen, nämlich Filter, Signalzweig und Sperrzweig. Jeder dieser Gruppen wurde eine gedruckte Schaltung

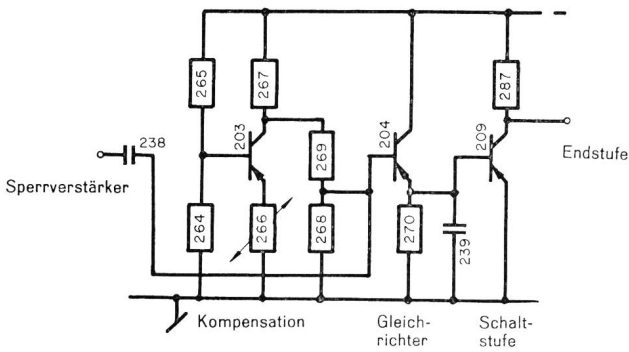


Fig. 31. Kompensierte Schaltung

pegel verwendet wurde. Die Temperaturabhängigkeit ist jetzt so gering, dass sie gegenüber der Forderung nach einer Toleranz im Arbeitspegel des ganzen Signalempfängers von $\pm 0,5$ N ohne weiteres vernachlässigt werden kann.

Im Gegensatz zu den Verhältnissen im Sperrzweig erfordert die Temperaturkompensation im Signalzweig keine besondern Massnahmen. Hier kompensieren sich die Temperaturabhängigkeiten der Schaltstufe und des Gleichrichters, die sich vorher addierten.

3.4.4 Endstufe

Der Ausgangstransistor benötigt bei hohen Temperaturen eine grössere Vorspannung in der Sperrichtung der Emitterdiode als bei Raumtemperatur. Wird diese Forderung nicht erfüllt, dann kann er unter Umständen durch die entstehende Verlustleistung immer weiter erwärmt werden, und es besteht die Gefahr seiner thermischen Zerstörung. Für die Transistoren, die im Signalempfänger als Ausgangstransistoren in Frage kommen, reicht die mit der Emitterimpedanz erzeugte Vorspannung auch bei 40°C für eine einwandfreie Sperrung aus.

3.5 Gesamtschaltung

Alle neuen Schaltungsvorschläge sind in der zweiten Gesamtschaltung Figur 33 zusammengefasst. Diese umfasst also nur noch zwei Spulen und enthält anstelle von je zwei Dioden einen weiteren Transistor. Ein Transistor dient ausschliesslich der Temperaturkompensation. An der grundsätzlichen Arbeitsweise der Schaltung hat sich nichts geändert.

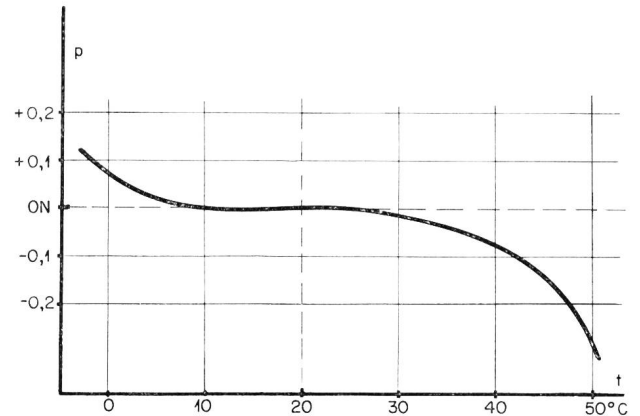


Fig. 32. Temperaturabhängigkeit der kompensierten Schaltung

zugeordnet, die mit Steckverbindungen in einer gemeinsamen Halterung eingesetzt werden kann. Die Isolierplatten mit der gedruckten Schaltung (Fig. 34) sind alle identisch, das heisst die Schaltung jeder Gruppe benützt nur einen Teil der vorhandenen Leitungen. Eine Anfräsung in der Steckerpartie der Schaltung dient der eindeutigen Identifikation, die auch ein seitenverkehrtes Einsetzen unmöglich macht.

Figur 35 zeigt die drei Platten nach der Bestückung sowie einen zusammengebauten Signalempfänger.

Die Schaltelemente sind normale Kleinbauteile. Die Spulen besitzen einen Abgleichkern und sind für Eingangsfilter und Nullfilter gleich gewickelt. Die Null-

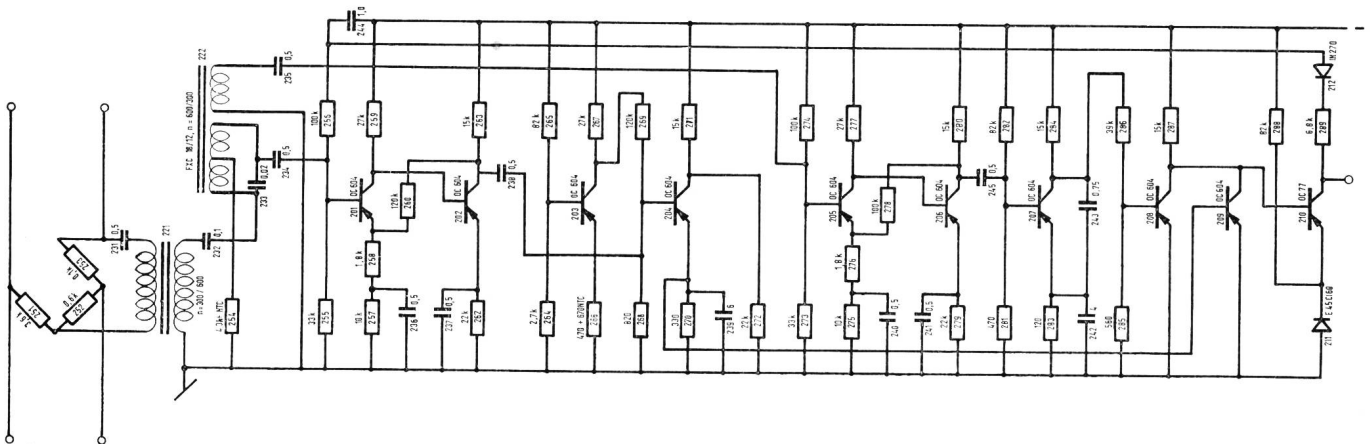


Fig. 33. Gesamtschaltung

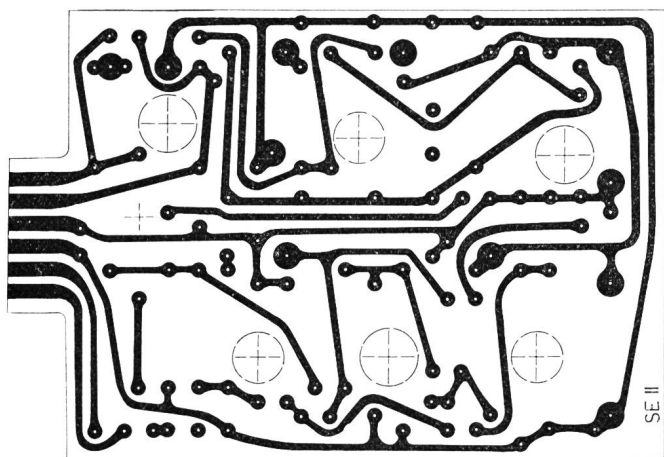


Fig. 34. Gedruckte Schaltung

frequenz lässt sich um etwa ± 50 Hz schieben. Die Widerstände sind Viertelwatt-Typen, und die Kondensatoren sind metallisierte Plastikfolienwickel.

Die drei Potentiometer auf der Filterplatte dienen der Regelung der Gesamtspannung nach dem Eingangsfilter, dem Abgleich des Nullfilters und der Regelung der Spannung, die der Signalverstärker erhält. Selbstverständlich kann die Auswahl von Regelmöglichkeiten für eine endgültige Ausführung des Signalempfängers reduziert werden.

3.7 Messergebnisse am zweiten Prototyp

3.7.1 Sprachfestigkeit

Die gegenüber der ersten Ausführung des Signalempfängers vorgenommenen Änderungen der Schaltung dürften die Sprachfestigkeit kaum beeinflussen, da die verwendete Filterkurve die gleiche geblieben ist. Ein wesentliches Mass für die Abhängigkeit der Sprachfestigkeit von Betriebsbedingungen ist aber leicht zu erfassen, nämlich die Bandbreite. Sie wird als Abweichung der Signalfrequenz gegenüber der

Sollfrequenz 3 kHz gemessen, und zwar einerseits beim Auftreten von 10% Verzerrung im Ausgangssignal und andererseits, wenn der Signalempfänger sperrt.

Die Bandbreite wurde unter allen im Pflichtenheft aufgeführten Bedingungen gemessen, das heisst bei normalen wie extremen Werten der Temperatur, der Speisespannung und des Signalpegels. Die Messwerte sind in der *Tabelle I* zusammengefasst. Sie zeigen, dass die Funktion des Signalempfängers von diesen Bedingungen nicht sehr stark abhängt, weshalb in der Sprachfestigkeit kein Einfluss zu erwarten ist.

3.7.2 Verzerrungen

Auch die Verzerrungen wurden unter allen Bedingungen durchgemessen. Sie sind, verglichen mit den Forderungen des Pflichtenheftes, ausnahmslos gut. Während im Pflichtenheft für Normalbedingungen die Grenze von 1 ms gesetzt ist und mit Pegel- oder Frequenzabweichungen 5 ms sowie mit Pegel- und

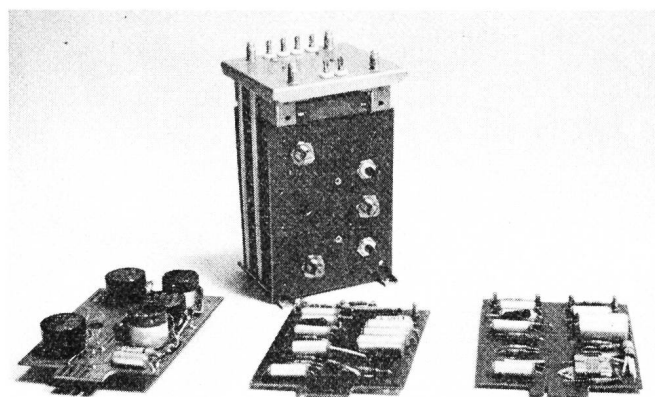


Fig. 35. Bestückte Schaltungsplatten und zusammgebauter Signalempfänger

Bandbreite

(als Abweichung von 3 kHz in Hz)

Tabelle I

Temperatur	Speisespannung	Normalpegel				-0,5 N				+0,5 N			
		10% Verzerrung		Sperrung		10% Verzerrung		Sperrung		10% Verzerrung		Sperrung	
		+	-	+	-	+	-	+	-	+	-	+	-
20° C	48 V	52	51	59	56	79	77	93	90	28	29	32	34
	42 V	48	48	58	56	84	80	94	93	25	27	33	35
	54 V	45	48	54	55	67	68	87	85	24	24	32	30
40° C	48 V	68	69	76	83	114	118	134	134	31	33	41	45
	42 V	69	71	75	82	121	120	134	137	28	33	37	44
	54 V	60	58	72	83	94	100	120	125	16	18	31	36
5° C	48 V	47	45	57	61	68	72	87	88	32	30	35	37
	42 V	58	59	68	79	95	94	109	107	33	38	39	44
	54 V	33	34	46	48	24	42	67	69	17	20	26	30

Verzerrungen
(in ms)

Tabelle II

Temperatur	Speisespannung	Normalpegel			-0,5 N			+0,5 N		
		Frequenzabweichung			Frequenzabweichung			Frequenzabweichung		
		-15 Hz	0Hz	+15 Hz	-15 Hz	0Hz	+15 Hz	-15 Hz	0Hz	+15 Hz
20° C	48 V	+0,6	+0,6	+0,6	-0,8	+0,6	-0,7	-1	-0,3	-1
	42 V	+1,6	+2	+1,5	+0,5	+0,7	+0,5	+0,2	+0,6	-0,2
	54 V	-0,6	-0,4	-0,5	-2,2	-1,8	-2	-2,5	-1,6	-2,4
40° C	48 V	-0,3	-0,2	-0,3	0	+0,3	+0,1	-2,6	-2	-2,8
	42 V	+0,1	+0,3	+0,3	+0,2	+0,2	+0,3	-1,6	-1,6	-1,6
	54 V	-0,8	-0,6	-0,6	-1,3	-1,2	-1,2	-3,7	-3,2	-3,5
5° C	48 V	+1,1	+1,4	+1,2	-0,2	-0,3	-0,2	+0,3	+1	0
	42 V	+3	+3	+3	+1,8	+1,6	+1,7	+2,5	+2,6	+2,5
	54 V	-1,6	-1	-1,6	-2,8	-2,8	-3	-3	-1,4	-3,3

Frequenzabweichungen 10 ms Verzerrung toleriert werden, sind hier alle entsprechenden Messresultate innerhalb ± 1 ms. Bei extremen Temperaturen und Speisespannungen muss nach dem Pflichtenheft der Signalempfänger noch arbeiten. *Tabelle II* zeigt die Messwerte für diese Bedingungen; der schlechteste ist mit -3,7 ms Verzerrung noch innerhalb der Grenzen für Pegel- oder Frequenzabweichung.

4. Schlussfolgerungen

Die beschriebenen Schaltungen zeigen, dass heute durch die Verwendung von Transistoren die Aufgabe der Signalempfänger gut gelöst werden kann. Besonders deshalb, weil sich kritische Relaisstellungen mit Hilfe von Transistoren vermeiden lassen, können im Vergleich mit der bisherigen Praxis viel engere Toleranzen eingehalten werden. Die Wartung wird geringer, weil wesentliche Änderungen der Daten durch Alterung unwahrscheinlich sind.

Anhang

Prüfschaltung zur Belastung mit Impulsen

Im normalen Betrieb muss ein Signalempfänger höchstens ungefähr alle 2-3 Minuten sechs Gruppen von maximal 10 Impulsen übertragen. Zwischen diesen Impulsgruppen hätte ein stark belasteter Transistor Zeit, um sich abzukühlen. Eine Dauerbelastung mit Impulsen wäre eine zu strenge Prüfung. Die verwendete Versuchsschaltung Figur 36 führt dem Signalempfänger jeweils während einer Sekunde 10 Impulse zu, um dann eine Pause von einer Sekunde folgen zu lassen. Die Betriebsbelastung von etwa 1,8 Millionen Impulsen für ein Jahr erfolgt dann in ungefähr 100 Stunden. Die Relais *C* und *D* in der Schaltung sind Lastrelais, die in den Zentralen durch Signalempfänger angesteuert werden. Die normalen Funkenlöschwiderstände wurden beibehalten. Die zusätzlichen Teile der Prüfschaltung dienen der Überwachung und Impulszählung, um einen durchgehenden Betrieb zu ermöglichen.

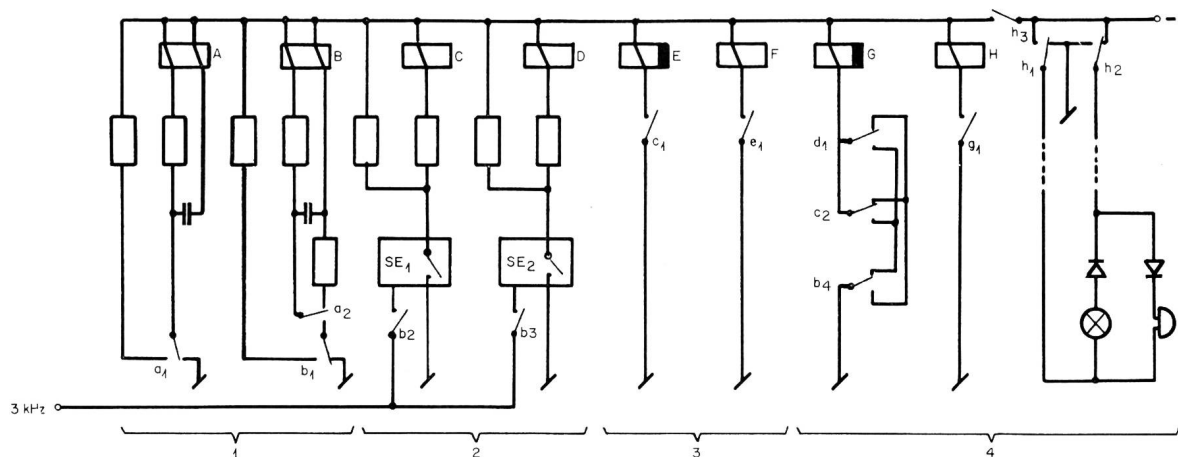


Fig. 36. Prüfschaltung

- 1 Impulserzeugung
- 2 Signalempfänger mit Lastrelais
- 3 Impulszählung
- 4 Überwachungs- und Alarmschaltung

Die vorliegende Arbeit entstand unter der Leitung meines verehrten Lehrers, Herrn Prof. *H. Weber*, dem ich an dieser Stelle meinen aufrichtigen Dank ausspreche. Der Stiftung *Hasler-Werke* (Arbeitsgemeinschaft für elektrische Nachrichtentechnik) danke ich für die zur Durchführung des ersten Teils bereitgestellten Mittel. Für den zweiten Teil, der in den Laboratorien der Forschungs- und Versuchsanstalt PTT entstand, gilt mein Dank den Vorgesetzten und Kollegen für ihr Wohlwollen und Interesse.

M. MORAND et H. HAUSER, Sion

Le central tandem de Sion

1. Etat du réseau avant la mise en service du central tandem

La mise en service d'un central tandem à Sion a contribué d'une manière générale à assainir le réseau téléphonique valaisan. Pour en juger, il est utile et intéressant de revenir rapidement sur sa configuration antérieure, représentée par la figure 1. La répartition des lignes comprenait un faisceau Brigue-Martigny nécessitant l'intercalation de répéteurs à 2 fils montés provisoirement à Sierre. Ces répéteurs occupaient la place réservée à l'extension du central automatique et, avec l'augmentation constante du nombre des raccordements d'abonnés, il devenait indispensable de libérer cette surface à plus ou moins brève échéance.

L'exploitation des circuits Brigue-Lausanne, établis sur les paires à petit diamètre des câbles, avec répéteurs à 2 fils intercalés à Martigny, rencontre certaines difficultés quant à la signalisation. Les relais de réception des anciens signaleurs à 50 Hz ne recevaient pas toujours le courant prescrit pour leur fonctionnement et il fallait recourir à certains artifices pour obtenir la sécurité voulue. En outre, la station des répéteurs de Martigny était située approximativement au milieu de la distance séparant Brigue de Lausanne et elle se trouvait ainsi fortement décalée pour les circuits Lausanne-Sion. La longueur des câbles étant de 71 km de Lausanne à Martigny et de 29 km seulement entre Martigny et Sion, les conditions de niveau et de stabilité étaient plus difficiles à réaliser.

En ce qui concerne le trafic sortant des trois groupes de réseaux, les chiffres ci-après démontrent clairement l'augmentation extraordinaire au cours de ces dernières années :

Année	Conversations interurbaines sortantes	Conversations internationales sortantes
	(en unités de 3 minutes)	
1925	782 228	
1930	1 253 442	
1940	2 338 793	
1945	4 358 104	4 976
1950	5 345 883	33 359
1958	12 016 773	97 462

Bibliographie

- [1] *Shea, R. F.* Principles of Transistor Circuits. New York 1953.
- [2] *Weber, H.* Theoretische Grundlagen der Fernmeldetechnik, Vorlesung ETH, Zürich.
- [3] *Johnson, H.* et al. Transistors I. Princeton 1956.
- [4] *Ebers, J. J.* and *J. L. Moll.* Large-Signal Behavior of Junction Transistors. Proc. IRE **42** (1954), 1761...1772.
- [5] *Keonjian, E.* and *J. S. Schaffner.* Shaping of Characteristics of Temperature-Sensitive Elements. Electr. Eng. N.Y. **73** (1953), 933...936.
- [6] *Salvadori, M. G.* Numerical Methods in Engineering. Englewood Cliffs 1956.

621.395.722

En prévision des difficultés futures d'écoulement de ce trafic, l'augmentation du nombre des circuits et la création de nouveaux faisceaux devenaient indispensables. Mais il fallait pour cela, sur la base de calculs de probabilité, reconsidérer complètement la distribution des lignes et des faisceaux dans tout le réseau valaisan et au delà vers les grands centres de commutation.

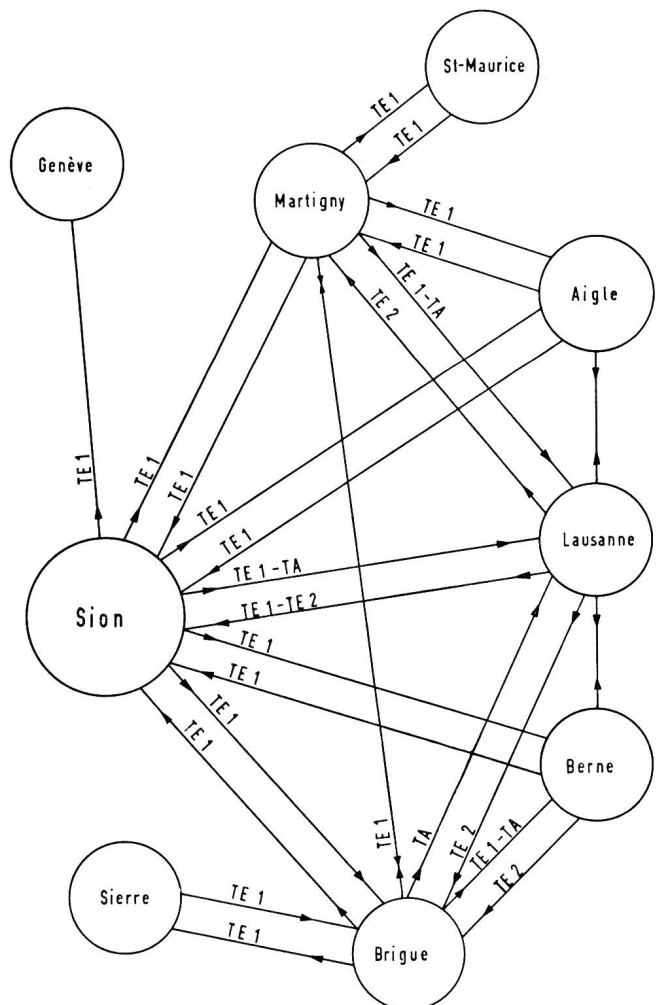


Fig. 1. Etat des lignes du central automatique de Sion avant la mise en service du central tandem