

Zeitschrift: Technische Mitteilungen / Schweizerische Post-, Telefon- und Telegrafienbetriebe = Bulletin technique / Entreprise des postes, téléphones et télégraphes suisses = Bollettino tecnico / Azienda delle poste, dei telefoni e dei telegrafi svizzeri

Herausgeber: Schweizerische Post-, Telefon- und Telegrafienbetriebe

Band: 38 (1960)

Heft: 12

Artikel: Ein Breitbandverstärker mit Transistoren für den hochfrequenten Telephonrundspruch

Autor: Schmutz, K. / Ogay, F.

DOI: <https://doi.org/10.5169/seals-874637>

Nutzungsbedingungen

Die ETH-Bibliothek ist die Anbieterin der digitalisierten Zeitschriften. Sie besitzt keine Urheberrechte an den Zeitschriften und ist nicht verantwortlich für deren Inhalte. Die Rechte liegen in der Regel bei den Herausgebern beziehungsweise den externen Rechteinhabern. [Siehe Rechtliche Hinweise.](#)

Conditions d'utilisation

L'ETH Library est le fournisseur des revues numérisées. Elle ne détient aucun droit d'auteur sur les revues et n'est pas responsable de leur contenu. En règle générale, les droits sont détenus par les éditeurs ou les détenteurs de droits externes. [Voir Informations légales.](#)

Terms of use

The ETH Library is the provider of the digitised journals. It does not own any copyrights to the journals and is not responsible for their content. The rights usually lie with the publishers or the external rights holders. [See Legal notice.](#)

Download PDF: 29.03.2025

ETH-Bibliothek Zürich, E-Periodica, <https://www.e-periodica.ch>

Ein Breitbandverstärker mit Transistoren für den hochfrequenten Telephonrundspruch

621.375.121:621.395.97

Zusammenfassung. Der vorliegende Bericht behandelt die Entwicklung eines hochgegekoppelten HF-Breitbandverstärkers mit Transistoren. Aufbau und Wirkungsweise der Schaltung werden erklärt. Das Kapitel «Messungen und Daten» gibt einen Überblick über die Eigenschaften des Verstärkers. Zum Schluss wird der mechanische Aufbau des Verstärkers behandelt.

1. Einleitung

HF-TR-Breitbandverstärker dienen der gemeinsamen Verstärkung von sechs modulierten Hochfrequenz-Trägerspannungen und stellen die Leistung für die Speisung von Hochfrequenz-Telephonrundspruch- (= HF-TR-)Abonnenenteleitungen oder für Leitungen nach andern Verteilpunkten zur Verfügung. Die Trägerfrequenzen des hochfrequenten Telephonrundspruchs liegen im Bereich von 175...340 kHz, mit je 33 kHz Abstand.

Anlass für die Entwicklung eines transistorisierten Breitbandverstärkers gab eine Anregung der schweizerischen PTT-Verwaltung, die für das HF-TR-Netz zuverlässige Kabel-Zwischenverstärker benötigt, die in Kabelschächte oder oberirdische Betonsockel eingebaut und über die Kabeladern selbst gespeist werden können. Mit solchen Verstärkern können wesentlich grössere Distanzen als bisher überbrückt werden, ohne dass die HF-Leistungen an den Speisepunkten unzulässig hoch werden.

2. Anforderungen

Die allgemeinen Anforderungen, die an HF-TR-Breitbandverstärker gestellt werden, sind in einem Pflichtenheft der schweizerischen PTT-Verwaltung festgelegt und können im einzelnen den beigefügten Daten entnommen werden. Hier sei besonders erwähnt, dass der Verstärker über die Hochfrequenzkabeladern mit einem maximalen Schleifenwiderstand von 500 Ω aus der Amtsbatterie mit 48 V oder 60 Volt Gleichspannung gespeist werden muss, entweder über das ankommende oder über das abgehende Kabel. Die Ausgangsleistung bei sinusförmiger Aussteuerung (sog. Vergleichsleistung) soll etwa 100 mW betragen. Ferner sollen die für die Korrektur der frequenz- und distanzabhängigen Dämpfung der Leitung notwendigen Entzerrer und Dämpfungsglieder mit dem Verstärker zusammengebaut werden.

Eine der schärfsten Forderungen bei einem Breitbandverstärker, der verschiedene modulierte Trägerspannungen verstärken muss, wird an die Linearität der Verstärkung gestellt. Ungenügende Linearität hat Kreuzmodulation (nichtlineares Nebensprechen) zur Folge, das heisst, die Modulation eines Trägers überträgt sich auch auf die andern Träger (Programme), was eine unzulässige Störung bedeutet.

Verantwortlich für die Kreuzmodulation ist im wesentlichen der Klirrfaktor dritter Ordnung, der daher durch geeignete Massnahmen klein gehalten werden muss. Das geeignete Mittel zur Linearisierung eines Verstärkers ist die Gegenkopplung [1, 2, 3]. Berechnungen zeigen, dass der benötigte totale Gegenkopplungsgrad der Endstufe des Verstärkers etwa einen Faktor 1000 aufweisen muss, um eine nicht-lineare Nebensprechdämpfung von > 8 N zu erreichen. Der zulässige Klirrfaktor beträgt dabei etwa 0,1 Promille! Es ist klar, dass bei einem derartig hohen Gegenkopplungsgrad das Problem der Verhinderung von Selbsterregung die Hauptschwierigkeit der Verstärkerentwicklung bedeutet.

3. Elektrischer Aufbau des Verstärkers

Aus der geforderten Eingangsempfindlichkeit (siehe Daten), der gewünschten Ausgangsleistung und dem aus den Verzerrungen der Endstufe berechneten Gegenkopplungsgrad lässt sich der Verstärkungsgrad des Verstärkers ohne Gegenkopplung bestimmen. Es zeigt sich, dass ein dreistufiger Verstärker bei Verwendung von Hochfrequenz-Drifttransistoren die gestellte Verstärkungsbedingung gut erfüllt. *Figur 1* zeigt die gewählte Prinzipschaltung des Verstärkers.

Beschreibung der Schaltung

Ein- und Ausgangsseite des Verstärkers sind auf den Wellenwiderstand des Hochfrequenzkabels (150 Ω) angepasst. Das Eingangssignal gelangt über den Eingangsübertrager Tr 1, den Widerstand R1 und die Kapazität C1 (wechselstrommässiger Kurzschluss) an die Basis des Transistors H₁. Zwischen die Punkte A und B werden die je nach Bedarf nötigen Entzerrer und Dämpfungsglieder geschaltet. Auf die Basis des Transistors H₂ wird ein Teil der Ausgangsspannung vom Kollektor des Endstufentransistors über das Gegenkopplungsnetz R4, C4 in Gegenphase zurückgeführt. Nach Verstärkung im ersten Transistor gelangt das Signal über eine Gleichstromkopplung an die Basis des Transistors H₂, wird hier wieder verstärkt und gelangt über den Anpassungsübertrager Tr2 an die Basis des Endstufentransistors H₃, der eine interne Gegenkopplung (R10, C9) vom Kollektor auf die Basis aufweist. Im Kollektorkreis des Transistors H₃ befindet sich der Ausgangsübertrager Tr3, der das verstärkte Signal an die Leitung abgibt.

Etwas näher sei noch auf die Eingangsschaltung des Verstärkers eingegangen. Die Kondensatoren C1 und C2 bilden zusammen mit der Streu- und Hauptinduktivität des Eingangsübertragers Tr1 ein Bandfilter, dessen Ersatzschaltung aus *Figur 2* zu ersehen ist.

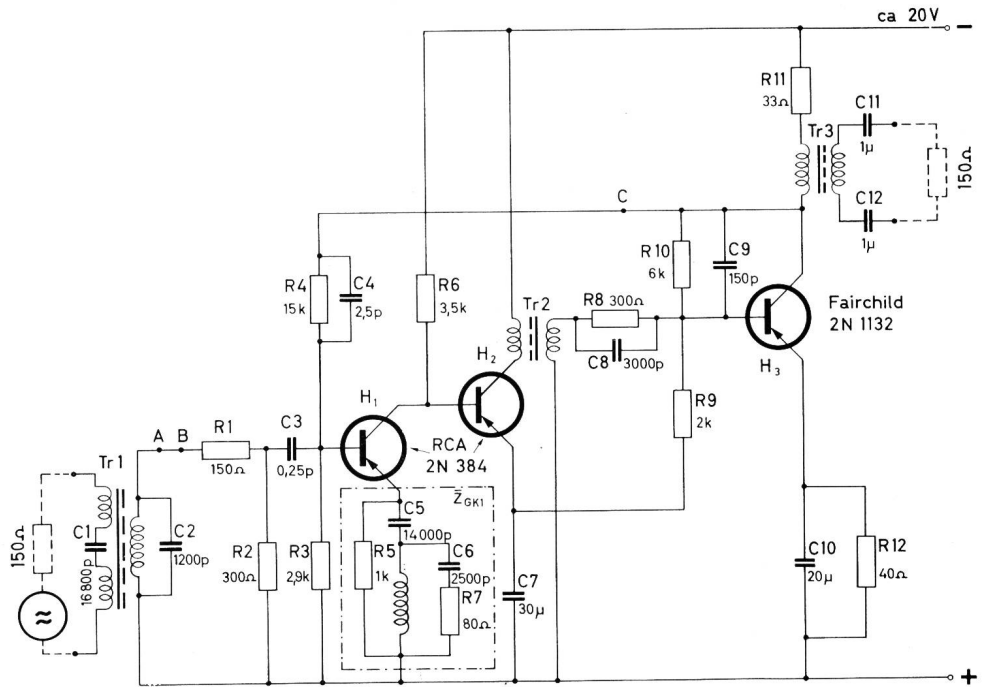


Fig. 1. Schaltbild des Verstärkers

Das Filter wurde so dimensioniert, dass der Eingangs-Reflexionsfaktor bezogen auf 150Ω im Frequenzbereich $165 \dots 350 \text{ kHz}$ weniger als 2% beträgt. Da für die Entzerrer und Dämpfungsglieder, die zwischen die Punkte A und B geschaltet werden, vorhandene Ausführungen benützt werden, die einen Wellenwiderstand von 150Ω aufweisen, ist es nötig, dass die Eingangsimpedanz des Verstärkers bei Punkt B 150Ω reell sein muss. Unter der Voraussetzung, dass die Impedanz der Kapazität C3 im Durchlassbereich des Verstärkers vernachlässigbar sei, ist Schaltbild *Figur 3* gültig:

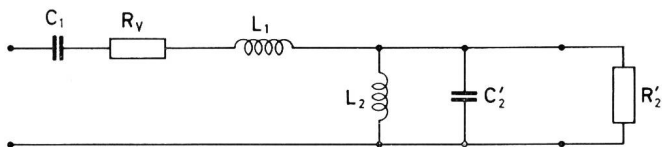


Fig. 2. Ersatzbild der Eingangsübertrager-Schaltung

- L_1 = gesamte Streuinduktivität
- L_2 = Hauptinduktivität
- C_1 = Eingangskapazität
- C_2' = übersetzte Sekundärkapazität
- R_2' = übersetzter Sekundärwiderstand
- R_v = Verlustwiderstand

Mit den obigen Bezeichnungen und Definitionen und der Voraussetzung, dass $U_B \ll U_c$, wird die

Eingangsimpedanz $\bar{Z}_e = \frac{\bar{U}_1}{I_1}$ bei Punkt B:

$$Z_e = R_1 + \frac{R_1}{\frac{R_1}{Z_B} + \beta \bar{V}_o} \quad (1)$$

Macht man den Absolutbetrag von $\beta \bar{V}_o$ gross (z. B. > 100), was hohen Gegenkopplungsgrad bedeutet und bei unserem Verstärker der Fall ist, so wird die Eingangsimpedanz $Z_e \cong R_1 = 150 \Omega$, wenn

R_1 zu 150Ω gewählt wird. Die Bedingung für die Eingangsimpedanz bei Punkt B ist damit sehr sauber erfüllt.

Für die Verstärkung $\bar{V} = \frac{\bar{U}_c}{U_1}$ (siehe *Figur 3*) erhält man folgenden Ausdruck:

$$\bar{V} = \frac{\bar{V}_o}{1 + \frac{R_1}{Z_B} + \beta \bar{V}_o} \quad (2) \quad \text{oder, wenn } \left(1 + \frac{R_1}{Z_B}\right) \ll \beta \bar{V}_o$$

$$\bar{V} \cong \frac{1}{\beta} \quad (3)$$

d. h., der Verstärkungsgrad ist gegeben durch die äusseren Schaltelemente und praktisch unabhängig von den Transistoreigenschaften.

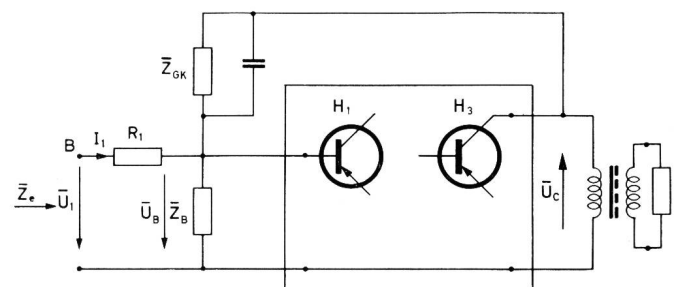


Fig. 3. Schaltbild zur Berechnung der Eingangsimpedanz

- \bar{U}_1 = Eingangsspannung bei Punkt B
- U_B = Basisspannung des Transistors H_1
- U_c = Kollektorspannung des Transistors H_3
- Z_{GK} = Gegenkopplungsimpedanz
- Z_B = Eingangsimpedanz bei Transistor H_1
- R_1 = Quellenwiderstand

Definitionen:

$$\bar{V}_o = \frac{U_c}{U_B} = \text{Verstärkungsfaktor Basis } H_1\text{-Kollektor } H_3$$

$$\beta = \frac{R_1}{Z_{GK}} = \text{Spannungsteilerverhältnis}$$

Die Gesamtverstärkung eines spannungsgegengekoppelten Verstärkers ist durch den allgemeinen Ausdruck

$$\bar{V} = \frac{\bar{V}'}{1 + \beta \bar{V}'} \quad (4)$$

gegeben, wobei \bar{V}' die Verstärkung ohne Gegenkopplung und β den Anteil der rückgeführten Spannung bedeutet. Damit keine Selbsterregung auftreten kann, darf die Phase des Ausdrucks $\beta \bar{V}'$ nicht grösser als 180° sein, solange $|\beta \bar{V}'| > 1$ ist (Stabilitätskriterium von Niquist). Betrachtet man das Ersatzschaltbild eines Transistors in Emitterschaltung (siehe Figur 4; gilt nur für einen beschränkten Frequenzbereich) und bedenkt man, dass die Kopp-

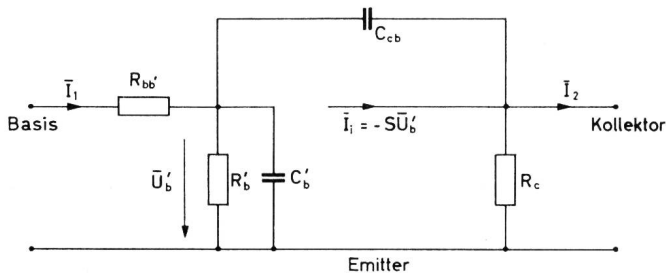


Fig. 4. Ersatz-Schaltbild eines Transistors

lung vom zweiten Transistor auf den Endstufen-transistor über einen Übertrager erfolgt, so wird ersichtlich, dass das Problem der Stabilität bei hohen Frequenzen, wegen der Phasendrehungen der Transistoren und des Übertragers Schwierigkeiten verursacht. Dies umso mehr, als das Transistor-Ersatzbild nach Figur 4 nur eine erste Näherung darstellt. Tatsächlich ist es so, dass der maximale Phasenwinkel der Kurzschluss-Stromverstärkung α' der verwendeten Transistoren weit grösser als 90° wird, während die Phasendrehung mit der Ersatzschaltung nach Figur 4 maximal 90° erreichen kann. Die Zeitkonstanten $R_b' C_b'$ liegen bei den verwendeten Transistoren etwa bei $0,3 \dots 0,6 \times 10^{-6}$ Sekunden.

Folgende Massnahmen wurden getroffen, um die Phasendrehung des Ausdrucks $\beta \bar{V}'$ kleiner als 180° zu halten, solange $|\beta \bar{V}'| > 1$ ist:

- Aufteilung der Gesamtkopplung der Endstufe in eine interne Gegenkopplung vom Kollektor auf die Basis der Endstufe und in eine externe Gegenkopplung vom Kollektor der Endstufe auf die Basis des ersten Transistors.
- Speisung des ersten Transistors mit einem niederohmigen Quellenwiderstand und Einführung einer frequenzabhängigen Emitter-Gegenkopplungsimpedanz \bar{Z}_{GK1} , die bei hohen Frequenzen Phasendrehungen im günstigen Sinn verursacht.
- Ausführung der Gegenkopplungsimpedanzen derart, dass sie bei hohen Frequenzen Phasendrehung im

günstigen Sinn verursachen (Parallelschalten von Kapazitäten).

- Ausführung des Kopplungsübertragers vom zweiten auf den dritten Transistor mit kleiner Primärstreukapazität und kleiner Streuinduktivität, so dass schädliche Phasendrehungen erst bei so hohen Frequenzen auftreten, bei denen $|\beta \bar{V}'| < 1$ wird.
- Durch Verwendung einer Bandfilterschaltung am Eingang wird erreicht, dass die Impedanz bei Punkt A (siehe Figur 1) für hohe und tiefe Frequenzen niederohmig wird und der Eingangs-Quellenwiderstand nur geringen Einfluss auf die Stabilität hat.

Die Erreichung der Stabilitätsbedingung bei tiefen Frequenzen bietet keine besonderen Schwierigkeiten. Über die erreichten Resultate gibt das Niquistdiagramm (Aufzeichnung von $\beta \bar{V}'$ nach Betrag und Phase) im Abschnitt «Messungen und Daten» Aufschluss.

Gleichstromspeisung

Figur 5 zeigt das Prinzipschaltbild für die Gleichstromspeisung des Verstärkers.

Der Speisegleichstrom gelangt, je nach Schaltung der Lötbrücken, direkt, über die Eingangsleitung oder die Ausgangsleitung, über einen Tiefpass und eine Schutzdiode an die Speisepunkte des Verstärkers. Die Schutzdiode verhindert die Zerstörung der Transistoren bei einer allfälligen Falschpolung der Speisespannung.

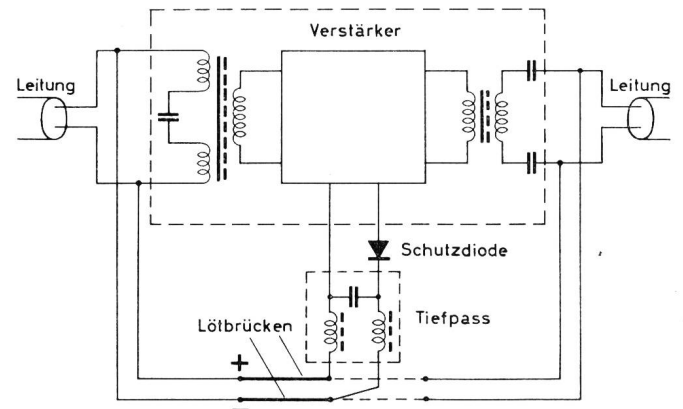


Fig. 5. Gleichstromspeisung des Verstärkers

4. Messungen und Daten

Im folgenden werden einige besonders interessante Messresultate angegeben. Aus ihnen geht hervor, dass der Verstärker nicht nur für eine Vergleichsleistung von 0,1 Watt ausgelegt ist, sondern dass bei Erhöhung des Speisestroms auch eine Vergleichsleistung von 0,25 Watt erhalten werden kann. Diese erhöhte Leistung wurde erreicht durch Verwendung eines 2-Watt-Silizium-HF-Transistors in der Endstufe anstelle von vier parallelgeschalteten Germanium-HF-Transistoren von 125 mW Verlustleistung bei einer früheren Ausführung. Dank der erhöhten Leistung kann der Verstärker auch in Zentralen für die HF-TR-Verteilung eingesetzt werden.

Niquist-Diagramm

Figur 6 zeigt das Niquist-Diagramm des Verstärkers bei ein- und ausgangsseitigem Abschluss mit 150Ω und einem Speise-Gleichstrom von 40 mA.

Zur Messung des Niquist-Diagramms wurde der Verstärker im Gegenkopplungsweg bei Punkt C aufgetrennt (siehe Figur 1). Das Verhältnis der Speise-Spannung bei Punkt C und der Kollektor-Ausgangsspannung der Endstufe ergibt gerade den Ausdruck $\beta \bar{V}'$ [Siehe Gleichung (4)].

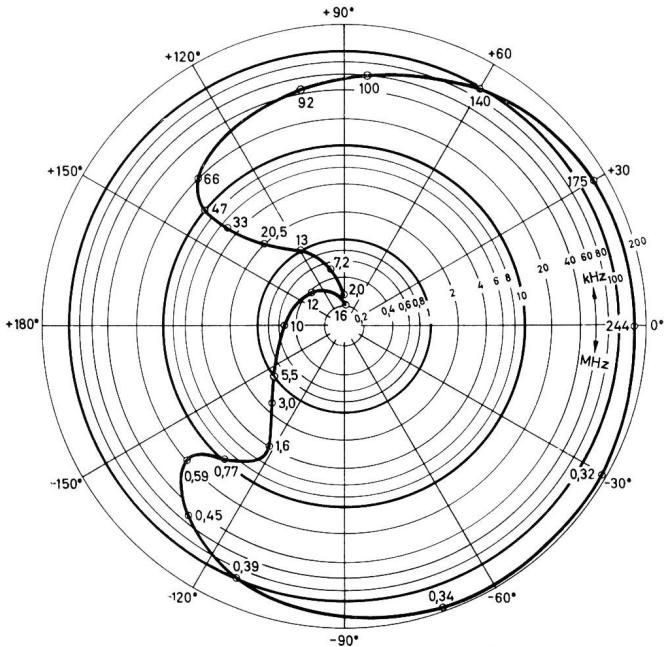


Fig. 6. Niquistdiagramm des Verstärkers

Eingangsreflexion

Der Reflexionsfaktor ist definiert zu:

$$\bar{r} = \frac{\bar{Z}_E - R_o}{\bar{Z}_E + R_o} \quad (5)$$

wobei \bar{Z}_E den Eingangswiderstand des Verstärkers bedeutet und R_o einen Ohmschen Widerstand von 150Ω . Folgende Tabelle gibt Aufschluss über die Reflexionsfaktoren bei den Trägerfrequenzen:

f [kHz]	175	208	241	274	307	340
\bar{r}	0,012	0,002	0,005	0,006	0,01	0,015

Die Eingangsreflexion ist praktisch unabhängig von Abschlusswiderstand und Speisestrom des Verstärkers.

Nichtlineares Nebensprechen

Das nichtlineare Nebensprechen wird mit der Zweiträgermethode gemessen. Der Verstärker wird mit zwei Trägern gleicher Spannung gespeist, wovon der eine zu 80% mit 1000 Hz moduliert ist. Beim andern Träger misst man am Verstärkerausgang die Störmodulation. Das logarithmische Verhältnis beider Modulationsgrade ist die Nebensprechdämpfung:

$$A_d = \ln \frac{m_{\text{Nutz}}}{m_{\text{Stör}}} \quad (6)$$

Der Spitzenwert der Summe von modulierter und unmodulierter Trägerspannung entspricht dem Spitzenwert der Vergleichsspannung, die an 150Ω die Vergleichsleistung ergibt.

Der schlechteste Wert der Nebensprechdämpfung bei einem Speisegleichstrom von 40 mA und einer Vergleichsleistung von 0,1 Watt beträgt für alle Trägerkombinationen: $A_d \geq 9,5 \text{ N}$. Bei 0,25 Watt Vergleichsleistung und 57 mA Speisestrom erhält man als schlechtesten Wert der Nebensprechdämpfung: $A_d \geq 8,9 \text{ N}$. Die Reserve gegenüber dem vorgeschriebenen Wert von 7,5 N ist also sehr reichlich.

Die Darstellung in Figur 7 zeigt die erreichbare Vergleichsleistung in Abhängigkeit des Speisestroms unter Voraussetzung einer Nebensprechdämpfung von 7,5 N bei verschiedenen Umgebungstemperaturen.

Der Zusammenhang zwischen der Vergleichsleistung und den sechs Trägerspannungen, mit denen der Verstärker tatsächlich angesteuert wird, ist aus der beigefügten Tabelle ersichtlich.

Gleichstromcharakteristik

Figur 8 zeigt die Gleichstromcharakteristik des Verstärkers bei verschiedenen Temperaturen.

Die Kurven lassen erkennen, dass die Abhängigkeit des Gleichstromwiderstandes von der Temperatur bei einem bestimmten Strom gering ist.

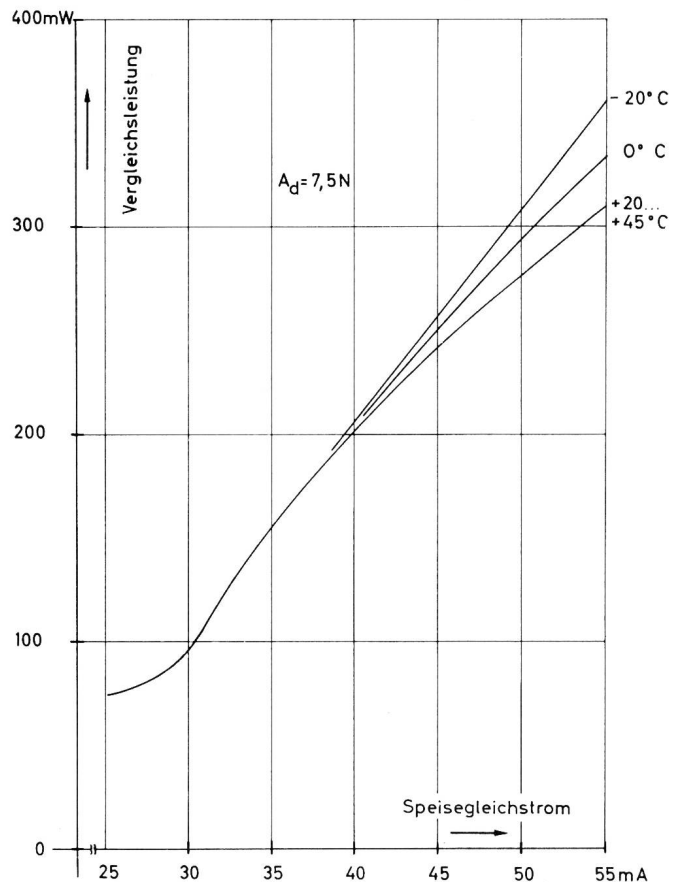


Fig. 7. Vergleichsleistung in Abhängigkeit des Speisestromes

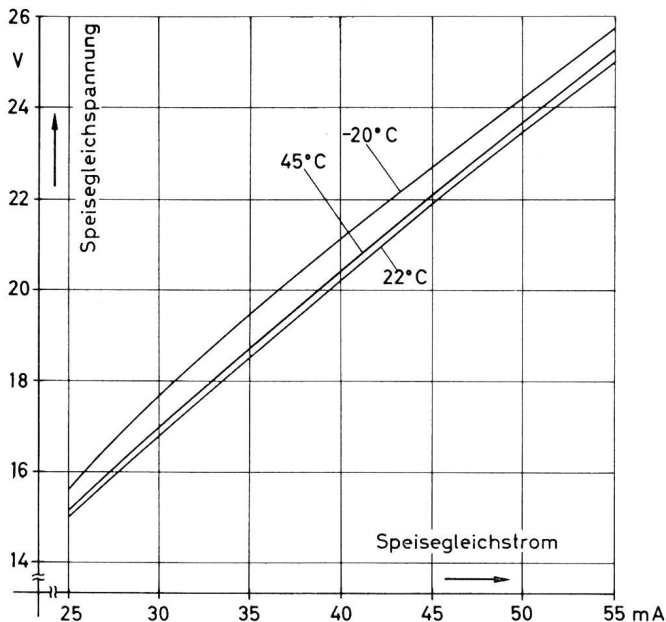


Fig. 8. Gleichstromcharakteristik

Daten

In der folgenden Tabelle sind die wichtigsten Eigenschaften des Verstärkers zusammengestellt.

A. Ausführung

Typ ALBIS 519/23

B. Elektrische Daten

1. Eingang, symmetrisch und erdfrei

a) Eingang-Vergleichs- spannung bzw. Summenträger- spannung	$\left\{ \begin{array}{l} \text{max. zul.} \\ \text{Wert für } U_{1V} \\ \text{Einstellung} \\ \text{n. 1b) } U_{1S} \end{array} \right.$	ca. 135 mV
		ca. 95 mV
b) Verstärkung bei 241 kHz, alle Entzerrer, Verlängerungsleitung und Schalter auf O N eingestellt	g_n	$3,8 \pm 0,1 N$
c) Regelung der Verstärkung an der Verlängerungsleitung AW.VL/149	mit b_{\max}	2,25 N
umlötbar in Stufen	Δb	0 und $15 \times 0,15 N$
d) Regelung der Verstärkung am Schalter AW. Bv. 1021/156	mit b_{\max}	0,450 N
umschaltbar in Stufen	Δb	0 und $6 \times 0,075 N$
e) Quellenwiderstand	R_{q1}	$150 \Omega \pm 10\%$
f) Eingangsreflexion, bezogen auf 150Ω o°	A_r	$\geq 2,8 N$
g) Erdsymmetrie	A_s	$\geq 6,5 N$

2. Frequenzcharakteristik

a) Frequenzbereich	f	165...350 kHz
b) Frequenzgang bezogen auf 241 kHz ohne Entzerrung	Δg	$\pm 0,05 N$
c) Entzerrung zwischen 175 und 340 kHz mit max. drei fest eingebauten Entzerrgliedern, auswählbar aus der Stufung	Δg	0/0,1/0,2/0,5/0,6/0,8/1 N

3. Nichtlineare Nebensprechdämpfung und Fremdspannung

- | | | |
|--|-------|---------------|
| a) Nichtlineare Nebensprechdämpfung bei 0,25 W Vergleichsleistung und einem Speisestrom von 55...60 mA | A_d | $\geq 7,5 N$ |
| b) Nichtlineare Nebensprechdämpfung bei 0,1 W Vergleichsleistung und einem Speisestrom von 36...44 mA | A_d | $\geq 7,5 N$ |
| c) Fremdspannungspegel bezogen auf 1000 Hz, $m = 0,8$ und Nennträgerspannung | | $\leq -6,5 N$ |
| d) Geräuschspannungspegel bezogen auf 1000 Hz $m = 0,8$ und Nennträgerspannung | | $\leq -7,8 N$ |

4. Ausgang

a) Max. Ausgangs-Vergleichsleistung	$P_{2V \max}$	0,25 W
b) Max. Ausgangsvergleichs- spannung bzw. Summenträgerspannung	$U_{2V \max}$ $U_{2S \max}$	6,15 V 4,35 V
c) Vorentzerrte Ausgangsspannung I...VI bei 0,25 W Vergleichsleistung	$U_T \max$	540 mV; 615 mV; 690 mV; 760 mV; 830 mV; 900 mV
d) Normal-Ausgangs-Vergleichsleistung	P_{2V}	0,1 W
e) Ausgangs-Vergleichs- spannung bzw. Summenträgerspannung	U_{2V} U_{2S}	3,88 V 2,75 V
f) Vorentzerrte Ausgangs- spannung I...VI bei 0,1 W Vergleichsleistung	U_T	342 mV; 388 mV; 435 mV; 478 mV; 524 mV; 568 mV
g) Optimaler Belastungs- widerstand	R_2	150 Ω
h) Ausgangsscheinwiderstand	Z_{i2}	ca. $11\Omega + j\omega 6,5 \mu H$
i) Asymmetrische Spannungs- komponente bei $U_{2V \max}$	$U_{2asym.}$	$\leq 50 mV$

5. Temperaturbereich

a) Max. zulässige Umgebungstemperatur	t_{\max}	+45° C
b) Min. zulässige Umgebungstemperatur	t_{\min}	-20° C

6. Speisung, extern

a) Nenn-Strom für 0,25 W Vergl.- Leistg. Gleichspannung	I = U =	57 mA ca. 26 V
b) Nennstrom für 0,1 W Vergl.- Leistg. Gleichspannung	I = U =	40 mA ca. 20,5 V
c) Leistungsaufnahme bei 0,25 W Vergl.-Leistg.	P =	ca. 1,5 W
d) Leistungsaufnahme bei 0,1 W Vergl.-Leistg.	P =	ca. 0,82 W

5. Mechanischer Aufbau des Verstärkers

Die Figuren 9 bis 11 geben einen Überblick über den mechanischen Aufbau des Verstärkers.

Der ganze Verstärker ist als steckbare Einheit ausgeführt und kann in normale HF-TR-Gestelle einge-

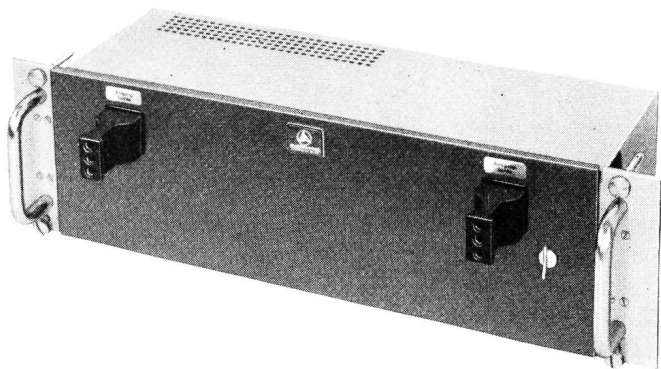


Fig. 9. Breitbandverstärker mit Abdeckblech von vorn

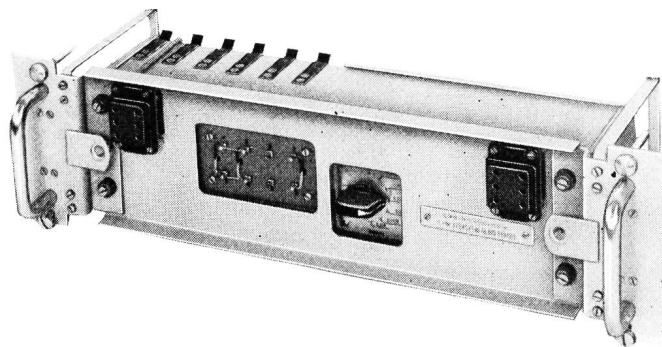


Fig. 10. Breitbandverstärker ohne Abdeckhaube und ohne Abdeckblech von vorn

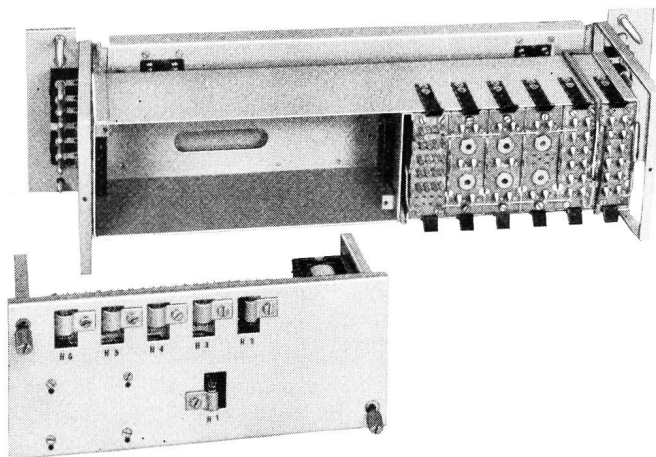


Fig. 11. Breitbandverstärker von hinten, Verstärkereinsatz herausgenommen

baut werden. Figur 11 lässt erkennen, dass die Entzerrer und Dämpfungsglieder fest in die Schiene eingebaut sind, während der eigentliche Transistorverstärker als steckbare Einheit ausgeführt ist. Bei Verwendung als Kabelverstärker wird die ganze Einheit in ein dichtes Gehäuse eingebaut, um schädliche Feuchtigkeitseinflüsse auszuschalten.

Adresse der Verfasser:

Karl Schmutz und Fernand Ogay, c/o Albiswerk Zürich AG., Albisriederstr. 245, Zürich 9/47.

Literatur

1. *Ausfeld, R. u. Spälti, A.*: Breitbandverstärker für hochfrequenten Telefonrundspruch. Albiswerk-Berichte, 3. Jahrgang (1951), Nr. 3, S. 74 ff.
2. *Bartels*: Grundlagen der Verstärkertechnik. 3. A. (1949).
3. *Termann, F. E.*: Radio Engineer's Handbook (1943).

W. AMMANN, Lugano

Betriebserfahrungen mit dem Koaxialkabel Zürich–Lugano Esperienze d'esercizio con il cavo coassiale Zurigo–Lugano

621.315.212

Zusammenfassung. Die vorliegende Arbeit vermittelt einen Überblick über die während fünf Jahren gemachten Betriebserfahrungen mit einer Koaxialkabelanlage. Die aufgetauchten Probleme, die vorgekommenen Betriebsstörungen und der Unterhalt an einer solchen Übertragungsstrecke werden beschrieben.

Riassunto. L'articolo illustra le esperienze acquisite in 5 anni d'esercizio del cavo coassiale. Vi sono descritti i problemi sorti, i guasti che si sono prodotti e la manutenzione del cavo e delle apparecchiature accessorie.

1. Einleitung

1. Introduzione

Am 15. März 1955 konnte die schweizerische PTT-Verwaltung ihre erste landeseigene Koaxialkabelanlage zwischen Zürich und Lugano in Betrieb nehmen. Sie wurde mit Bauelementen gebaut, wie sie in dieser Zeitschrift* sowie in andern Publikationen schon öfters beschrieben wurden.

Il cavo coassiale tra Zurigo e Lugano – primo impianto del genere interamente nel nostro paese – è stato messo in esercizio il 15 marzo 1955 dall'Amministrazione PTT svizzera. Per la sua costruzione sono stati utilizzati elementi già parecchie volte descritti in questo bollettino tecnico e in altre pubblicazioni del ramo.

Die Trägertechnik war damals soweit gediehen, dass die Entwicklung von Zwölf-Kanalsystemen in

La tecnica delle telecomunicazioni mediante correnti vettrici era allora già così progredita che l'evoluzione di principio e dal punto di vista circuitale dei sistemi a 12 canali poteva considerarsi terminata; qualche progresso restava da realizzare con l'uso d'elementi costruttivi più piccoli e di qualità ancora

* Vgl. J. Bauer und J. Valloton: «Trägerfrequenzsysteme für koaxiale Kabel», Techn. Mitt. PTT/Bollettino tecnico PTT, Nr. 9/1955;

J. Jacot et J. Valloton: «L'évolution de la technique de la transmission téléphonique en Suisse», Techn. Mitt. PTT/Bollettino tecnico PTT, n° 9/1959.