

**Zeitschrift:** Technische Mitteilungen / Schweizerische Post-, Telefon- und Telegrafienbetriebe = Bulletin technique / Entreprise des postes, téléphones et télégraphes suisses = Bollettino tecnico / Azienda delle poste, dei telefoni e dei telegrafi svizzeri

**Herausgeber:** Schweizerische Post-, Telefon- und Telegrafienbetriebe

**Band:** 39 (1961)

**Heft:** 4

**Artikel:** Wählergeräusche und Schwunderscheinungen in Telephonzentralen = Bruits de sélecteurs et évanouissements dans les centraux téléphoniques

**Autor:** Engel, H.

**DOI:** <https://doi.org/10.5169/seals-875242>

### **Nutzungsbedingungen**

Die ETH-Bibliothek ist die Anbieterin der digitalisierten Zeitschriften. Sie besitzt keine Urheberrechte an den Zeitschriften und ist nicht verantwortlich für deren Inhalte. Die Rechte liegen in der Regel bei den Herausgebern beziehungsweise den externen Rechteinhabern. [Siehe Rechtliche Hinweise.](#)

### **Conditions d'utilisation**

L'ETH Library est le fournisseur des revues numérisées. Elle ne détient aucun droit d'auteur sur les revues et n'est pas responsable de leur contenu. En règle générale, les droits sont détenus par les éditeurs ou les détenteurs de droits externes. [Voir Informations légales.](#)

### **Terms of use**

The ETH Library is the provider of the digitised journals. It does not own any copyrights to the journals and is not responsible for their content. The rights usually lie with the publishers or the external rights holders. [See Legal notice.](#)

**Download PDF:** 15.03.2025

**ETH-Bibliothek Zürich, E-Periodica, <https://www.e-periodica.ch>**

## Wählergeräusche und Schwunderscheinungen in Telephonzentralen

### Bruits de sélecteurs et évanouissements dans les centraux téléphoniques

**Zusammenfassung:** Nachdem die Automatik über die Kinderkrankheiten hinausgewachsen war, empfand man die bis anhin überhörten Wählergeräusche als mehr oder weniger lästig und suchte nach Abhilfe. Leider, wie in den nachfolgenden Ausführungen gezeigt wird, mit wenig Erfolg. Immerhin lassen die letzten Erkenntnisse hoffen, dass man den Schwierigkeiten vielleicht doch allmählich Meister werden wird. Dies wird auch trotz neuen geräuscharmen Automatiksystemen nützlich sein, da der Ersatz der bestehenden Anlagen nicht von heute auf morgen erfolgen kann.

#### 1. Einleitung

Wählergeräusche und Schwunderscheinungen in Telephonzentralen und die durch sie entstehenden Probleme sind längst bekannt, aber trotzdem noch nicht befriedigend gelöst. Das beweisen zahlreiche Publikationen, die in einem Zeitraum von 30 Jahren immer wieder neue, bis jetzt jedoch keine abschliessenden Erkenntnisse festzuhalten vermochten. Trotz jahrzehntelangen, von verschiedenen Stellen unternommenen Anstrengungen ist die Feststellung, mehr oder weniger hilflos zu sein, eher betrüblich. Immerhin können die bisherigen Erkenntnisse dazu führen, die Verbesserungsbemühungen weiterzutreiben. In diesem Sinne ist die nachfolgende Zusammenfassung zu verstehen.

Der erste Beitrag zur Verbesserung wurde 1930 in den «Technischen Mitteilungen TT» erwähnt [1]. Die heute selbstverständliche Luftfeuchtigkeit zwischen 50 und 80% war damals neu. Man stand zu jener Zeit einer Befeuchtung skeptisch gegenüber, weil sie sonst eher Isolationsschäden verursachte.

Eine Bestätigung erfolgte 1934 aus Deutschland durch *R. Führer* [2] und 1937 durch *Herbert Müller* [3], die ausser dem Hinweis auf den guten Einfluss der Feuchtigkeit auf die Wählergeräusche auch noch nachwiesen, dass die allgemeine Störanfälligkeit dank künstlicher Befeuchtung zurückging.

Der bekannte Fachmann *M. Langer* hat 1937 zur Befeuchtung noch eine besondere Pflege empfohlen [4]. Er begründete dies damit, dass ein neues Amt keine Geräusche aufweise. Die Kontaktlamellen seien durch fleissige Reinigung und die Schaltarme durch Ersatz auf den Zustand der Neuwertigkeit zu bringen. An Stelle von Bronzearmen werden Stahlarme vorgeschlagen. Ferner sind die Kontaktbänke nötigenfalls mit einem besondern Schleifapparat aufzurauen und mit einer Ölschicht zu überziehen.

Vom gleichen Verfasser wurden im Jahre 1941 erweiterte Empfehlungen herausgegeben, und namentlich die Zusammenhänge zwischen Frittstrom und Schwund eingehend behandelt [5]. Eine Edelmetall-Kontaktgabe erachtet der Verfasser als nicht notwendig, da nach seiner Erfahrung bei richtiger Pflege

**Résumé:** L'automatique ayant surmonté ses maladies d'enfance, les bruits de sélecteurs auxquels on n'avait jusqu'ici pas prêté attention sont devenus plus ou moins incommodes et l'on a tenté d'y porter remède. L'exposé qui suit montre malheureusement que le succès est assez mince. Les dernières connaissances acquises permettent néanmoins d'espérer qu'on arrivera peut-être à surmonter progressivement les difficultés, ce qui sera, malgré les nouveaux systèmes automatiques fonctionnant presque sans bruit, d'une grande utilité, d'autant plus que ces systèmes ne seront pas mis en service d'un jour à l'autre.

#### 1. Introduction

Les problèmes que posent les bruits de sélecteurs et les évanouissements dans les centraux téléphoniques sont connus depuis longtemps, mais n'ont pas encore été résolus de façon satisfaisante. Les innombrables publications qui, en l'espace de 30 ans, ont contribué à fixer des connaissances toujours nouvelles, mais jusqu'ici nullement définitives, en sont la preuve indubitable. Malgré les efforts déployés pendant des dizaines d'années par différents offices, il est plutôt décevant de constater que ce problème reste plus ou moins sans réponse. Les connaissances acquises jusqu'ici peuvent néanmoins inciter à poursuivre les efforts tentés pour améliorer cet état de choses. C'est dans ce sens qu'il faut comprendre le résumé qui suit.

La première tentative faite dans le dessein d'améliorer la situation est mentionnée en 1930 dans le «Bulletin Technique TT» [1]. L'humidité de l'air entre 50 et 80%, qui est aujourd'hui tout à fait normale, était alors quelque chose de nouveau. A cette époque-là, on était plutôt sceptique à l'égard de l'humidification qui, prétendait-on, causait des défauts d'isolation.

Les Allemands *R. Führer* [2] en 1934 et *Herbert Müller* [3] en 1937 confirmèrent que l'humidité avait une bonne influence sur le bruit des sélecteurs et démontrèrent que l'humidification artificielle faisait rétrograder la sensibilité générale aux dérangements.

En 1937, le spécialiste connu *M. Langer* a recommandé de vouer un soin particulier à l'humidification [4]. Il s'est fondé sur le fait qu'un nouveau central ne fait pas de bruit. Un nettoyage assidu doit garder les lamelles de contact à l'état de neuf et un remplacement fréquent des bras de connexion doit les conserver en parfait état. Il propose des bras en acier en lieu et place de bras en bronze. En outre, les banes de contacts doivent être rendus rugueux au moyen d'un appareil spécial et recouverts d'une couche d'huile.

Le même auteur a publié en 1941 de nouvelles recommandations et traité spécialement en détail les corrélations entre le courant de mouillage et l'éva-

und genügender Luftfeuchtigkeit die Geräuschspannungen unter 2 mV bleiben.

Auf diese Thesen wurde von den Praktikern vorwiegend ablehnend reagiert. Herbert Müller vermerkt, dass sich die praktischen Erfahrungen mit den Laboratoriumsversuchen nicht deckten [6]. Vor allem wird bestritten, dass die Pflege der Hauptfaktor der Geräuschbekämpfung bilde. Abnutzung und Politur seien mit Pflege nicht zu verhindern; auf jeden Fall habe man auch in bestens gepflegten Ämtern Geräuschprobleme. Die Geräuschspannungen von 2 mV wurden kritisch betrachtet und das Ölverfahren wurde abgelehnt. Bessere Resultate verspricht man sich von mechanischen Eingriffen am Wähler, um die Erschütterungen zu reduzieren. Erstmals kam der Vorschlag der Stossfrittung von *Hermann Müller* als vielversprechende Neuerung zur Diskussion.

Die «Technischen Mitteilungen TT» brachten im Jahre 1947 eine Untersuchung von *H. Engel* über die Spannungsverhältnisse der Kratzgeräusche an verschiedenen schweizerischen Automatiksystemen [7]. Ferner wurde ein von *H. Meister* entwickeltes Gerät erwähnt, das die Spannungsspitzen von Wählergeräuschen in Stufen von 20, 30 und 100 mV mit gewöhnlichen Gesprächszählern registriert. Die vom CCIF empfohlenen Grenzen der Geräuschspannung werden somit weit überschritten. Eine Untersuchung über die Zulässigkeit von Wählergeräuschen ergibt, dass nicht nur die Stärke der Geräusche, sondern auch deren Häufigkeit mitspielen. 90 Prozent der Teilnehmer sind zufrieden, wenn bei einer Häufigkeit von 700 Störimpulsen je Minute 20 mV nicht überschritten werden, während bei nur 70 Störimpulsen je Minute die Spannung 95 mV betragen darf.

*P. Herzog* wies in der «Fernmeldetechnischen Zeitschrift» (FTZ) neben den bekannten Massnahmen auf die Stossfrittung nach *Hermann Müller* hin, die in der Praxis gute Erfolge gezeitigt hatte [8].

Dass die mechanischen Verbesserungen sinnvoll sind, bewies *Hermann Müller* in der Zeitschrift «Frequenz» im Jahre 1948 damit, dass Erschütterungen durch die Nachbarwähler bei den alten Konstruktionen viel weniger in Erscheinung treten [9].

Viel beachtet wurden die Untersuchungen von *E. Anderfuhren* mit Hochglanzkugeln und neuartigen Frittmethoden [10]. So sind sowohl mit Impuls- als auch mit Hochfrequenzfrittung im Laboratorium überzeugende Resultate erzielt worden.

Im besonderen beurteilte *B. Rost* in der «Fernmelde-Praxis», Nr. 10/1949, die Empfehlungen zur Impuls- oder Hochfrequenzfrittung nach *E. Anderfuhren* als vielversprechend, während ihn die bisherigen Fritt-Massnahmen weniger befriedigten [11]. So werden namentlich die verschiedenen Vorschläge von *M. Langer* [12] und seine Messungen kritisiert.

Einen neuen Standpunkt vertritt im Jahre 1949 *S. Wechselberger* in der FTZ, indem er das Aufräumen als Fehler bezeichnet, weil dadurch die harte Walzschicht verloren gehe und die nachfolgende Weich-

nouissement [5]. Il n'estime pas nécessaire de recouvrir les contacts d'un métal noble, étant donné que, selon sa propre expérience, des soins corrects et une humidité de l'air suffisante maintenaient les tensions psophométriques au-dessous de 2 mV.

Mais les praticiens se sont plutôt refusés à admettre ces thèses. *Herbert Müller* fait remarquer que les expériences pratiques n'ont pas corroboré les essais faits en laboratoire [6]. On conteste surtout que l'entretien constitue le facteur principal de la lutte contre le bruit, car il ne saurait entraver l'usure et le polissage; en tout cas, les problèmes de bruit se posent aussi dans les centraux les mieux entretenus. Les tensions psophométriques de 2 mV ont été critiquées et le procédé de graissage a été écarté. On espérait obtenir de meilleurs résultats en améliorant les parties mécaniques des sélecteurs pour réduire les vibrations. C'est alors pour la première fois qu'on en vint à discuter de la proposition du mouillage par chocs d'*Hermann Müller* comme d'une innovation pleine de promesses.

Le «Bulletin Technique TT» présenta en 1947 un exposé de *H. Engel* sur les rapports de tension entre les crachements dans divers systèmes automatiques suisses [7]. En outre, il mentionnait un instrument, mis au point par *H. Meister*, qui enregistre sur des compteurs de conversation ordinaires les pointes de tension de bruits de sélecteurs en échelons de 20, 30 et 100 mV. Les limites de la tension psophométrique, recommandées par le CCIF, sont ainsi largement dépassées. Une enquête sur l'admissibilité de bruits de sélecteurs démontre que non seulement l'intensité des bruits, mais aussi leur nombre par unité de temps jouent un rôle important. 90% des abonnés sont satisfaits quand, avec un nombre de 700 impulsions perturbatrices à la minute, 20 mV ne sont pas dépassés, tandis que, avec 70 impulsions perturbatrices seulement à la minute, la tension peut être de 95 mV.

Dans la «Fernmeldetechnische Zeitschrift» (FTZ), *P. Herzog* cite, outre les mesures connues, aussi le mouillage par chocs selon *Hermann Müller*, qui a obtenu de bons résultats dans la pratique [8].

*Hermann Müller*, dans la revue «Frequenz» de l'année 1948, a prouvé que les améliorations mécaniques étaient absolument judicieuses en démontrant que les vibrations dues aux sélecteurs voisins se produisaient beaucoup moins dans les anciennes constructions [9].

Les essais effectués par *E. Anderfuhren* avec des billes au poli parfait et des méthodes de mouillage d'un nouveau genre ont été très remarqués [10]. Des résultats convaincants ont été obtenus en laboratoire tant avec le mouillage par impulsions qu'avec le mouillage par haute fréquence.

Dans la revue «Fernmelde-Praxis», n° 10/1949, *B. Rost* juge en particulier que les recommandations pour le mouillage par impulsions ou par haute fréquence selon *E. Anderfuhren* promettent d'excellents résultats, tandis que les mesures de mouillage

schicht viel mehr zur Politur neige. Bronzearme achtet er als besser. Die Ölung wird abgelehnt [13].

In Nummer 12/1949 der FTZ berichten *A. Wirth* und *G. Bergsträsser* über Versuche mit Relaiskontakten [14]. Bemerkenswert ist darin die Feststellung, dass durch Bedecken der Kontakte mit irgendeinem Öl, Wasser oder Fett die Kontaktstörungen nicht mehr auftreten. Wird der Versuch mit einer leicht verdunstbaren Flüssigkeit wie Tri, Sprit oder Benzin durchgeführt, so setzen die Störungen wieder ein, sobald die Flüssigkeit verdunstet ist. Die Verfasser schliessen daraus, dass die benetzten Kontakte durch die Flüssigkeit vom Luftzutritt geschützt sind und damit einer Oxydation entgehen.

Zum Schluss sei noch auf die Untersuchungen von *H. Briner* in den «Technischen Mitteilungen PTT» (1952) verwiesen, die besagen, dass die zulässigen Spannungsspitzen bei Einzelknacken weit höher liegen als bei eng zusammenliegenden Geräuschspannungsspitzen [15].

Zusammenfassend kann gesagt werden, dass alle Autoren nur in bezug auf die Luftfeuchtigkeit einig gehen, dass dagegen Stahlarme wie Bronzearme Befürworter finden, dass die Ölung empfohlen, aber auch abgelehnt wird und dass das Aufrauhlen sowohl als gut als auch als schlecht taxiert wird. Anders ausgedrückt heisst das, dass einstweilen nur eine Luftfeuchtigkeit von 50–80% anzustreben und eine vernünftige Dekadenreinigung, verbunden mit häufigem Ersatz von abgenutzten Schaltarmen, zu empfehlen ist.

## 2. Neuere Erkenntnisse

Seit den letzten Veröffentlichungen sind mehr als 10 Jahre verflossen. In dieser Zeit sind neue Erfahrungen gesammelt worden. Wenn erst jetzt darüber berichtet wird, so hängt das mit einer gewissen Vorsicht zusammen, da sich kurzfristige Öl-Erfolge schon oft als fraglich erwiesen haben.

Vor allem haben sich zwei Verfahren als günstig erwiesen: Es handelt sich erstens um eine Ölung der Kontaktbank und zweitens um die Anwendung der HF-Frittung.

### a) Ölung der Kontaktbänke

Über die Behandlung der Kontaktbank mit Öl liegen langjährige und erfolgreiche Erfahrungen vor, während sich die HF-Frittung erst seit einigen Monaten praktisch bewährt. Wenn trotzdem die ersten Messresultate veröffentlicht werden, so geschieht das gestützt auf die Versuche von *E. Anderfuhren* [10].

Nachdem es dank dem Störimpulszähler möglich war, eine Reihe von Verfahren kritisch zu beurteilen, wurden mehrere Gruppenwähler (GW)-Rahmen einem langfristigen Versuch unterworfen. So wurden im Jahre 1952 die Kontaktbänke einiger Rahmen mit Öl behandelt. Die Geräuscherscheinungen kehrten auch nach zweijähriger Betriebszeit nicht oder wenigstens doch nur abgeschwächt wieder. Diese Tatsache wirkte überraschend, so dass sich eine nähere Unter-

prises jusqu'ici lui donnent beaucoup moins satisfaction [11]. [Il critique spécialement les diverses propositions de *M. Langer* [12] et ses mesures.

En 1949, *S. Wechselberger* fait part dans la FTZ d'un nouveau point de vue, en faisant remarquer que c'est une erreur de vouloir rendre les bancs de contacts rugueux, parce qu'ainsi la couche laminée dure est perdue et que la couche tendre sous-jacente a beaucoup plus tendance à se polir. Il estime que les bras en bronze sont meilleurs. Il rejette l'huile [13].

Dans le numéro 12/1949 de la FTZ, *A. Wirth* et *G. Bergsträsser* rendent compte d'essais effectués avec des contacts de relais [14]. Il vaut la peine de souligner la constatation que les dérangements ne se produisent plus lorsque les contacts ont été recouverts d'une huile quelconque, d'eau ou de graisse. Procède-t-on aux essais avec un liquide facilement évaporable, tel que le tri, l'esprit-de-vin ou l'essence, les dérangements réapparaissent dès que le liquide est évaporé. Les auteurs en concluent que les contacts arrosés de liquide sont protégés contre tout afflux d'air et sont ainsi à l'abri de la corrosion.

Pour terminer, nous mentionnerons encore les essais de *H. Briner*, publiés dans le «Bulletin Technique PTT» (1952), aux termes desquels les pointes de tensions tolérables sont beaucoup plus élevées lors de claquements isolés que lors de pointes de tensions psophométriques se succédant à intervalles très brefs [15].

En résumé, on peut dire que tous les auteurs ne sont unanimes qu'en ce qui concerne l'humidité de l'air; en revanche, il y a les partisans des bras en acier et des bras en bronze, ceux qui recommandent l'huile et ceux qui ne veulent pas en entendre parler; de plus, la méthode qui consiste à rendre les contacts rugueux est aussi bien qualifiée de bonne que de mauvaise. En d'autres termes, cela signifie que, pour le moment, on ne peut que tendre à obtenir une humidité de l'air de 50 à 80% et recommander un nettoyage rationnel des décades, lié à un remplacement fréquent des bras de connexion usés.

## 2. Connaissances les plus récentes

Plus de dix ans se sont écoulés depuis les dernières publications. Durant cette longue période, de nouvelles expériences ont été rassemblées. Et si nous n'en dressons le bilan que maintenant, nous devons l'attribuer à une certaine prudence, étant donné que des succès de courte durée obtenus avec l'huile se sont déjà souvent révélés douteux. Si les premiers résultats des mesures ont néanmoins été publiés, nous l'avons fait en nous fondant sur les essais de *E. Anderfuhren* [10].

Deux procédés présentent surtout de grands avantages: il s'agit, premièrement, d'un huilage du banc de contacts, et, secondement, de l'application du mouillage par haute fréquence.

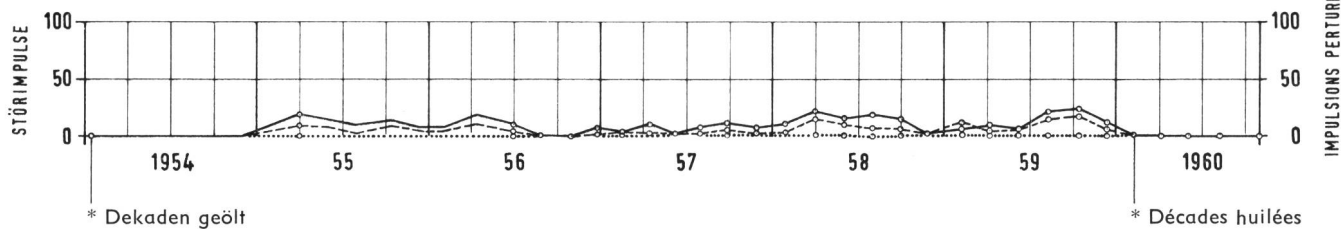


Fig. 1. Verlauf der Geräuschanfälligkeit von Januar 1954 bis Oktober 1960. Die Kontaktbänke sind mit Öl behandelt  
 Courbe de la sensibilité aux bruits de janvier 1954 à octobre 1960. Les bancs de contacts ont été traités à l'huile

— Zähler 1 = 20 mV           compteur 1 = 20 mV  
 - - - - Zähler 2 = 30 mV       compteur 2 = 30 mV  
 ..... Zähler 3 = 100 mV      compteur 3 = 100 mV

suchung aufdrängte. Im Januar 1954 wurde zum zweiten Mal eine Ölung vorgenommen. Nach etwa einem Jahr fanden wiederum Kontrollmessungen (zweimaliges Durchdrehen der Nachbarwähler) statt, die wieder dasselbe erfreuliche Bild ergaben (Figur 1).

Später wurden die Messungen häufiger vorgenommen. Wie Figur 1 zu entnehmen ist, sind die hohen Spannungsspitzen überhaupt nicht mehr aufgetreten, während die 20-mV- und 30-mV-Spitzen nur in bescheidenem Mass vorkommen. Die GW-Rahmen stehen in einem Amt mit rund 15jähriger Dienstzeit und mittlerem Verkehr, so dass der Einfluss der Abnutzung deutlich zur Auswirkung kommen sollte.

Die erwähnte Behandlung der Kontaktbänke bestand in einer Reinigung und nachfolgender Ölung mit Pinsel. Interessenthaler wurde ein weiterer Versuch eingeleitet, bei dem die Ölung nicht mit einem Pinsel, sondern mit einem Zerstäuber durchgeführt wurde.

Nach zwei Monaten, erstmals im Juli 1956, wurde mit dem Störimpulszähler die Geräuschanfälligkeit festgehalten. In Abständen von jeweils zwei Monaten wurden die Messungen wiederholt. Wie aus Figur 2 hervorgeht, ist diese Art der Ölbehandlung nicht besonders wirksam.

Als Erfolg konnte immerhin verbucht werden, dass wenigstens die hohen Spannungsspitzen während etwa eines halben Jahres nicht auftraten und während weiterer acht Monate in mässigen Grenzen blieben.

Am 26. November 1957 wurde dieser Versuch abgebrochen; das Öl wurde wieder mit dem Pinsel auf-

#### a) Huilage des bancs de contacts

De longues expériences réalisées avec succès existent en ce qui concerne le traitement du banc de contacts avec de l'huile, tandis que le mouillage par haute fréquence n'a fait ses preuves que depuis un certain nombre de mois.

Etant donné que, grâce au compteur d'impulsions perturbatrices, il a été possible de juger de façon critique toute une série de procédés, plusieurs cadres de sélecteurs de groupes ont été soumis à un essai de longue durée. Les bancs de contacts de quelques cadres ont été traités à l'huile en 1952. Les phénomènes de bruits ne réapparaissaient pas ou du moins seulement affaiblis après une période d'exploitation de deux ans. Cet état de choses a eu un effet surprenant, de sorte qu'un essai plus approfondi s'imposait. En janvier 1954, un huilage a été fait pour la seconde fois. Après une année environ, de nouvelles mesures de contrôle (double rotation des sélecteurs voisins) ont eu lieu et donnèrent à nouveau le même résultat réjouissant (figure 1).

Par la suite, les mesures ont été faites plus fréquemment. La figure 1 fait ressortir que les pointes de tensions élevées ne se sont plus du tout produites, tandis que les pointes à 20 et 30 millivolts n'apparaissent que dans une mesure restreinte. Les cadres de sélecteurs de groupes sont en service dans un central depuis 15 ans et écoulent un trafic moyen, de sorte que l'influence de l'usure devrait nettement se faire sentir.

Le traitement des bancs de contacts consistait en un nettoyage, suivi d'un huilage à l'aide d'un pin-

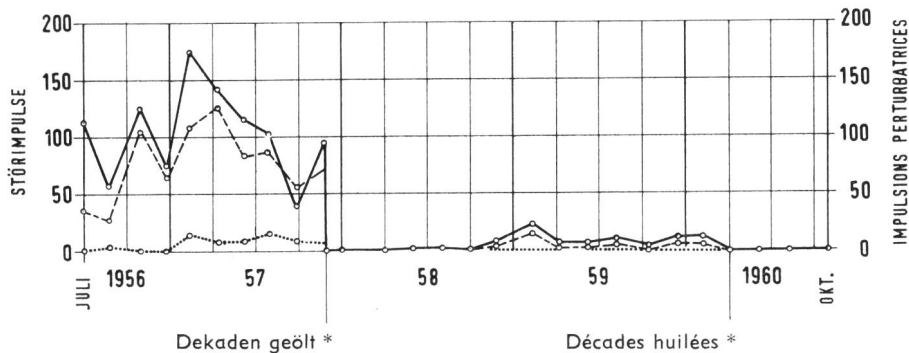


Fig. 2.

Verlauf der Geräuschanfälligkeit von Juli 1956 bis Oktober 1960. Vom Oktober 1957 an wurden die Kontaktbänke mit Öl behandelt

Courbe de la sensibilité aux bruits de juillet 1956 à octobre 1960. A partir d'octobre 1957, les bancs de contacts ont été traités à l'huile

— Zähler 1 = 20 mV           compteur 1 = 20 mV  
 - - - - Zähler 2 = 30 mV       compteur 2 = 30 mV  
 ..... Zähler 3 = 100 mV      compteur 3 = 100 mV



getragen. Es geht aus Figur 2 auffallend deutlich hervor, wie viel besser diese Art der Ölbehandlung wirkt; gleichzeitig zeigt sich auch, dass während 11 Monaten nach der Ölung überhaupt keine Störungen gefunden wurden. Eine Wiederholung der Ölung nach 2 1/2 Jahren erbrachte sofort wieder das gleich gute Resultat.

Im Gegensatz zu diesen Versuchen wurden (1953) in einem neuen Amt die Geräuschstörungen nur mit dem offiziellen Reinigungsmittel bekämpft. Das Amt war nach den ersten drei Betriebsjahren ziemlich geräuschfällig geworden. Irgendeine Behandlung hatte vorher nicht stattgefunden.

Um über die Wirksamkeit genauen Aufschluss zu erhalten, wurden auch hier die vorerwähnten Messungen mit dem Störimpulszähler durchgeführt. Gemäss Figur 3 sind die Resultate bei weitem nicht so gut wie diejenigen der geölte Kontaktbänke.

ceau. Dans l'intérêt de la chose, nous avons procédé à un autre essai dans lequel l'huilage n'était pas fait à l'aide d'un pinceau, mais au moyen d'un pulvérisateur.

Après deux mois, la première fois en juillet 1956, nous avons relevé la sensibilité aux bruits avec le compteur d'impulsions perturbatrices. A intervalles réguliers de deux mois, nous avons répété les mesures. La figure 2 montre que ce genre d'huilage n'est pas particulièrement efficace.

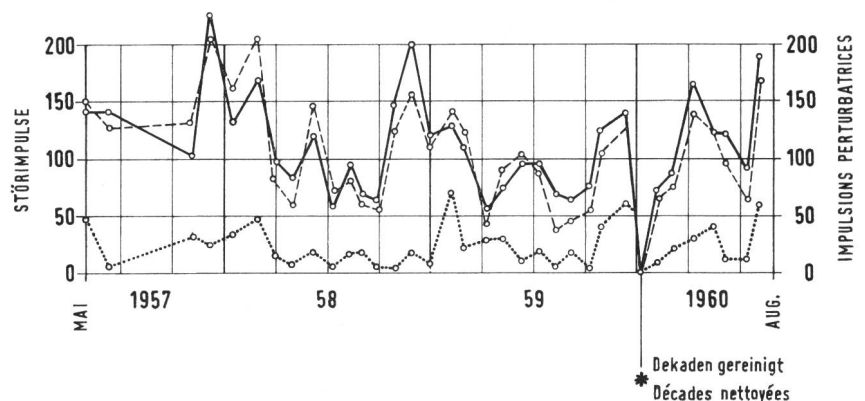
Nous avons pu néanmoins enregistrer le succès suivant: les pointes de tensions élevées ne se sont du moins pas produites pendant six mois environ et sont restées dans des limites modérées durant huit autres mois.

Le 26 novembre 1957, cet essai a été interrompu; l'huile a de nouveau été répartie à l'aide d'un pinceau. La figure 2 indique très nettement combien ce

Fig. 3.

Verlauf der Geräuschfälligkeit von Mai 1957 bis August 1960 ohne Ölbehandlung  
 Courbe de la sensibilité aux bruits de mai 1957 à août 1960, sans traitement à l'huile

— Zähler 1 = 20 mV  
 compteur 1 = 20 mV  
 - - - Zähler 2 = 30 mV  
 compteur 2 = 30 mV  
 . . . . . Zähler 3 = 100 mV  
 compteur 3 = 100 mV



Der gute Einfluss der Reinigung hörte nach einigen Wochen auf. Aus Figur 3 ist auch sehr deutlich der Einfluss der Luftaustrocknung zu erkennen, der jedesmal mit der Heizperiode einsetzt, obwohl eine künstliche Luftbefeuchtung besteht und betrieben wird. Dies rührt vermutlich daher, dass wohl eine mittlere Feuchtigkeit von 50–70% gehalten wird, aber die häufigen Taupunktnähen, als Folge der natürlichen Feuchtigkeit im Sommer, nie erreicht werden.

### b) HF-Frittung

Die Empfehlungen von E. Anderfuhren über Impuls- und HF-Frittung haben verschiedene Versuche eingeleitet, die zu praktischen Lösungen führten. So hat F. Reinhard die nachfolgende Schaltung (Fig. 4) eingeführt, die bis heute eine beachtliche Verbesserung der Geräuschverhältnisse erwarten lässt.

Eine erste Kontrollmessung der beschriebenen Art fand am 18. November 1960 statt und ergab folgende Resultate:

	mit HF	ohne HF
1. GW-Rahmen 21:		
20 mV Spitzen . . . . .	2	104
30 mV Spitzen . . . . .	0	91
100 mV Spitzen . . . . .	0	3

genre d'huilage est plus efficace. Il vaut la peine de faire remarquer par la même occasion que, pendant onze mois après l'huilage, aucun dérangement n'a été découvert. Une répétition de l'huilage après deux ans et demi a immédiatement donné à nouveau le même bon résultat.

Par opposition à ces essais, nous n'avons utilisé dans un nouveau central (1953) que le produit de nettoyage officiel pour lutter contre les dérangements dus aux bruits. Le central était devenu assez sensible aux bruits au bout des trois premières années d'exploitation. Aucun traitement quelconque n'avait eu lieu auparavant.

Pour obtenir des renseignements précis sur l'efficacité, nous avons aussi procédé ici aux mesures susmentionnées à l'aide du compteur d'impulsions perturbatrices. Il ressort de la figure 3 que les résultats sont loin d'être aussi bons que ceux des bancs de contacts huilés.

La bonne influence du nettoyage disparut au bout de quelques semaines. La figure 3 indique aussi très clairement l'influence de l'assèchement de l'air qui commence chaque fois avec la période de chauffage, bien qu'il existe une humidification artificielle de l'air et qu'elle soit mise en service. Cela provient probablement du fait qu'on obtient bien une humi-

I. GW-Rahmen 22:	mit HF	ohne HF
20 mV Spitzen . . . . .	27	118
30 mV Spitzen . . . . .	10	117
100 mV Spitzen . . . . .	—	14
I. GW-Rahmen 23:		
20 mV Spitzen . . . . .	43	84
30 mV Spitzen . . . . .	15	71
100 mV Spitzen . . . . .	—	24

Wenn auch die ersten Messungen noch keine Bestätigung erfahren haben, so glauben wir doch annehmen zu dürfen, dass in einem Amt, das seit mehr als 25 Jahren im Dienst steht, keine grossen Überraschungen zu gewärtigen sind. Weitere Versuche werden zeigen, ob die Kombination beider Methoden eine zusätzliche Verbesserung bringt.

Eine besondere Kontaktstörung, die mit den Wählergeräuschen in enger Beziehung steht, ist der Schwundeffekt. Man hat schon sehr früh erkannt, dass die Spannung der Störimpulse ungefähr dem Produkt von Frittstrom und Kontaktwiderstand entspricht und daher versucht, den Frittstrom zu reduzieren. Die Erfahrung hat gezeigt, dass in neuen Ämtern auf den Frittstrom verzichtet werden kann, dass dann aber nach 3–4 Jahren die Schwundstörungen einsetzen.

Wenn auch über die Lästigkeit der Schwundstörung leider kein Zweifel bestehen konnte, so war man doch über deren Einfluss auf die Verständlichkeit nicht im klaren.

Ein verhältnismässig einfacher Versuch, auf den wir noch zurückkommen werden, brachte immerhin die Erkenntnis, dass Unterbrechungen unter 50 ms Dauer die Verständlichkeit nicht beeinflussen.

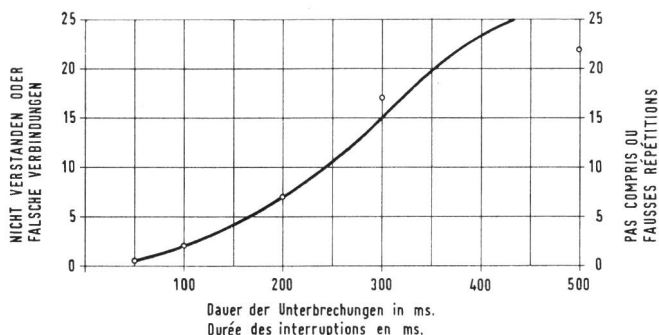


Fig. 5. Diktat von 200 Telephonnummern bei ca. 20 Unterbrechungen/Min.  
Dictée de 200 numéros de téléphone avec environ 20 interruptions par minute

Figur 5 zeigt die Verschlechterung der Verständlichkeit in Abhängigkeit der Unterbrechungszeit. An Stelle der Unterbrechungszeit kann natürlich auch die Geräuschzeit gesetzt werden, da es für die Verständlichkeit keine Rolle spielt, ob das Ohr wegen Fehlens des Tones oder wegen einer Überdeckung durch die Störspannung in der Sinneswahrnehmung gehindert wird. So ist auch zu verstehen, warum die

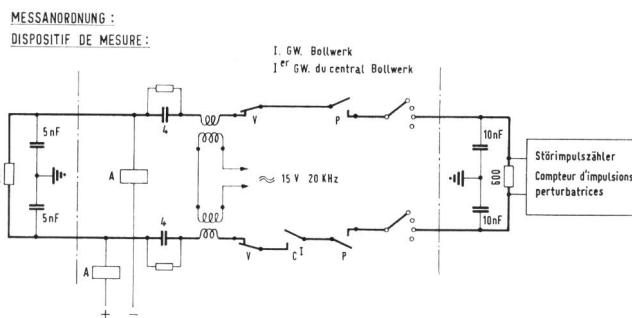


Fig. 4. Schaltung der I. GW mit überlagertem 20-kHz-Frittstrom  
Connexion des I<sup>ers</sup> GW avec courant de mouillage de 20 kHz superposé

dité moyenne de 50–70%, mais qu'on n'atteint jamais les points approximatifs de condensation de la période d'été.

#### b) Mouillage par haute fréquence

Les recommandations de E. Anderfuhren au sujet du mouillage par impulsions et par haute fréquence ont ouvert la voie à divers essais qui ont abouti à des solutions pratiques. Ainsi, F. Reinhard a imaginé un dispositif (figure 4) qui permet d'escompter une amélioration notable de la situation sous le rapport des bruits.

Une première mesure de contrôle a eu lieu le 18 novembre 1960 et a donné les résultats suivants:

	avec HF	sans HF
Cadre 21 des I <sup>ers</sup> GW:		
pointes de 20 mV . . . . .	2	104
pointes de 30 mV . . . . .	0	91
pointes de 100 mV . . . . .	0	3
Cadre 22 des I <sup>ers</sup> GW:		
pointes de 20 mV . . . . .	27	118
pointes de 30 mV . . . . .	10	117
pointes de 100 mV . . . . .	—	14
Cadre 23 des I <sup>ers</sup> GW:		
pointes de 20 mV . . . . .	43	84
pointes de 30 mV . . . . .	15	71
pointes de 100 mV . . . . .	—	24

Même si les premières mesures n'ont encore apporté aucune confirmation, nous croyons cependant pouvoir admettre que, dans un central en service depuis plus de 25 ans, il ne faut pas s'attendre à de grandes surprises. De nouveaux essais montreront si la combinaison des deux méthodes apportera une amélioration supplémentaire.

Un dérangement de contacts particulier, étroitement lié aux dérangements de sélecteurs, est l'évanouissement. On a reconnu très tôt que la tension des impulsions perturbatrices correspond à peu près au produit du courant de mouillage et de la résistance des contacts, et c'est pourquoi on a essayé de réduire le courant de mouillage. L'expérience a démontré que, dans les nouveaux centraux, on pouvait supprimer le courant de mouillage, mais que les dérangements dus à l'évanouissement réapparaissent au bout de 3 ou 4 ans.

Même s'il ne subsistait aucun doute quant à l'in-

Schwundstörungen viel gefährlicher sind als die Wählergeräusche, und zwar deshalb, weil die letzten eher unter 50 ms liegen, während die Schwundeffekte in der Regel viel länger anhalten.

Der schon erwähnte Versuch wurde in Anlehnung an die Praxis der Silbenverständlichkeitsuntersuchungen durchgeführt. Der Einfachheit halber wurden aber nicht Logatome sondern Telephonnummern gesprochen. Damit wurde eine Lage geschaffen, die der seinerzeitigen Fernanmeldung entsprach. Es war auch immer diese Dienststelle, die unter dem Schwundeffekt am meisten zu leiden hatte.

Als Versuchsleitung diente eine Drahtverbindung zwischen zwei ruhigen Räumen. Die Leitung war mit gewöhnlichen Stationen abgeschlossen und wurde künstlich auf 2,5 Neper gedämpft. Eine Hilfsschaltung konnte so gesteuert werden, dass in unregelmässigen Intervallen, entsprechend den Verhältnissen beim Schwundeffekt, die Leitung eindrähtig hochohmig geschaltet wurde. Die Länge der Unterbrechung konnte eingestellt werden.

Mehrere Versuchsgruppen, jede bestehend aus zwei Telephonistinnen, hatten den Auftrag, 200 Telephonnummern zu diktieren und auf der Gegenseite zu wiederholen. Nichtverstehen oder Wiederholungen wurden als Fehler registriert. Der Mittelwert ergab die Unterlagen zur Kurve von Figur 5. Bei dieser Gelegenheit zeigte sich, welchen Einfluss eine gute Sprechdisziplin auf die Verständlichkeit ausüben kann. Zwei besonders gewandte Versuchspersonen brachten es fertig, bei einer Unterbrechungszeit von 500 ms fehlerfrei zu wiederholen. Diese Resultate wurden allerdings nicht in die Mittelwertbildung einbezogen.

Abschliessend kann man sich die Frage vorlegen, ob im Hinblick auf neue, geräuscharme Automatiksysteme Anstrengungen zur Verbesserung der Geräuschsituation noch sinnvoll sind. Die Ansprüche der Gegenwart und der Zukunft geben eine eindeutige Antwort, indem die immer weiter reichenden Verbindungen beste Qualität erfordern. Andererseits liegt aber die durchgehende Umwandlung in geräuscharme Ausrüstungen noch in weiter Ferne, so dass die Ausmerzungen von Wählergeräuschen nach wie vor dringendes Gebot ist.

#### Bibliographie

- [1] *E(ngel) H.* Einfluss der Feuchtigkeit auf Telephonzentralen. Techn. Mitteilungen TT, Nr. 2, 1930.
- [2] *Führer R.* Luftbefeuchtung in Wählerräumen. Telegraphen- und Fernsprechtechnik, Nr. 7, 1934.
- [3] *Müller H.* Regelung der Luftverhältnisse in Fernsprech-Wählerräumen. Telegraphen- und Fernsprechtechnik, Nr. 2, 1937.
- [4] *Langer M.* Geräusche in den Verbindungen selbsttätiger Fernsprechämter. Telegraphen- und Fernsprechtechnik, Nr. 4, 1937.
- [5] *Langer M.* Geräuschursachen der Schaltmittel in den Verbindungen der Fernsprechämter. Telegraphen- und Fernsprechtechnik, Nr. 2, 1941.

commodité provoquée par les phénomènes d'évanouissement, on n'était pas certain de l'influence qu'ils exerçaient sur l'intelligibilité.

Un essai assez simple, sur lequel nous reviendrons, a néanmoins fait découvrir que les interruptions de moins de 50 ms n'influencent pas l'intelligibilité.

La *figure 5* fait ressortir l'altération de l'audition en fonction de la durée d'interruption. Cette dernière peut naturellement aussi être remplacée par la durée des bruits, étant donné que, pour l'audition, il est indifférent que l'oreille soit empêchée de saisir le sens des phrases par suite de l'absence de son ou du fait d'un recouvrement par la tension perturbatrice. On comprend dès lors pourquoi les phénomènes d'évanouissement sont beaucoup plus dangereux que les bruits de sélecteurs: tandis que les bruits de sélecteurs sont pour la plupart inférieurs à 50 ms, les évanouissements durent généralement beaucoup plus longtemps.

L'essai déjà mentionné a été exécuté par analogie à la pratique des essais d'audition des syllabes. Par mesure de simplification, on n'a pas énoncé de logatomes, mais des numéros de téléphone. On a ainsi créé une situation qui correspondait à l'annonce interurbaine de l'époque. C'était aussi toujours ce service qui devait souffrir le plus des phénomènes d'évanouissement.

Une liaison par fil entre deux locaux tranquilles a servi de ligne d'essai. La ligne était terminée par des postes ordinaires et affaiblie artificiellement à 2,5 népers. Un dispositif auxiliaire pouvait être commandé, de telle sorte que, à intervalles irréguliers, la ligne était connectée à haute résistance ohmique sur un fil, conformément aux conditions des phénomènes d'évanouissement. La longueur de l'interruption pouvait être réglée.

Plusieurs groupes d'essai, composés chacun de deux téléphonistes, avaient l'ordre de dicter 200 numéros de téléphone et de les répéter au poste correspondant. Les numéros non compris ou les répétitions étaient enregistrés comme des erreurs. La moyenne a fourni les éléments nécessaires à l'établissement de la courbe de la *figure 5*. A cette occasion, on a constaté quelle influence peut exercer une bonne discipline de conversation sur l'audition. Deux personnes spécialement habiles ont réussi à répéter sans erreur avec une durée d'interruption de 500 ms. Ces résultats n'ont toutefois pas été retenus pour la moyenne.

En terminant, on peut se demander si, eu égard aux nouveaux systèmes automatiques fonctionnant pour ainsi dire sans bruits, il vaut encore la peine de chercher à améliorer par tous les moyens la situation sous le rapport du bruit. Les exigences actuelles et futures donnent une réponse sans équivoque: les liaisons s'étendant toujours plus loin, réclament la qualité la meilleure possible. De plus, la transformation totale en équipements fonctionnant sans bruits est encore bien loin de se réaliser, de sorte que l'élimination des bruits de sélecteurs constitue toujours un impératif urgent.



- [6] Müller H. Massnahmen gegen Wählergeräusche und Schwunderscheinungen selbsttätiger Fernsprechämter. Telegraphen- und Fernsprechtechnik, Nr. 6, 1941.
- [7] Engel H. Wählergeräusche in Telephonzentralen. Techn. Mitteilungen TT, Nr. 3, 1947.  
Bruits de sélecteurs dans les centraux téléphoniques. Bulletin technique TT, n° 5, 1948.
- [8] Herzog P. Über die Bekämpfung der Geräusche in den Gesprächsverbindungen der Wählämter. Fernmeldetechn. Zeitschrift, Nr. 1, 1948.
- [9] Müller H. Die Betriebsüberwachung von automatischen Fernsprechanlagen. Frequenz, Nr. 6, 1948, S. 170 f.
- [10] Anderfuhren E. Schwundbekämpfung in Telephonzentralen. Techn. Mitteilungen TT, Nr. 2, 1949.  
La lutte contre le phénomène d'évanouissement dans les centraux téléphoniques. Bulletin technique PTT, n° 2, 1950.
- [11] Rost B. Frittung von Wählerkontakten. Fernmelde-Praxis, Heft 10, 1949.
- [12] Langer M. Die Eigenschaften der Kontakte in der Wählertechnik. Fernmelde-Praxis, Heft 10, 1949.
- [13] Wechselberger G. Bronze- oder Stahlarne? Fernmeldetechn. Zeitschrift, Nr. 9, 1949.
- [14] Wirth A. und Bergsträsser G. Relaiskontakte als Störungsursache in Sprechstromkreisen. Fernmeldetechn. Zeitschrift Nr. 12, 1949.
- [15] Briner H. Über die Beurteilung und Messung von Einzelknacken in Telephonverbindungen. Techn. Mitteilungen PTT, Nr. 12, 1952.  
Etude concernant l'estimation et la mesure de l'intensité sonore d'impulsions perturbatrices isolées affectant les communications téléphoniques. Bulletin technique PTT, n° 12, 1952.

H. HÜGLI, Bern

## Dämpfungseinfluss eines Ziegeldaches bei Estrichantennen

621.396.67.029.6

### Atténuation provoquée par une toiture avec revêtement en tuiles dans le cas d'une antenne montée sous les combles

#### Einleitung

Bei der Erstellung einer Empfangsantennenanlage für UKW- und FS-Heimempfänger bietet sich in zahlreichen Fällen die Möglichkeit zum Einbau einer Estrichantenne. Der Ausdruck «Estrichantenne» bezieht sich nicht auf eine spezielle Antennenkonstruktion, sondern auf deren Montageort. Zum Einbau eignen sich alle gebräuchlichen Antennentypen, die auch bei Aussenmontage Verwendung finden.

Von empfangstechnischen Gesichtspunkten aus betrachtet, wird eine Aussenantenne (Dachantenne) mit wenigen Ausnahmen die idealere Anlage sein. Dagegen stehen zwei gewichtige Gründe, die für die Estrichantenne sprechen. Zuerst seien die «Antennenwälder» genannt, die leider vielerorts auf den Dächern entstehen und bei deren Anblick sich wohl mancher fragen dürfte, ob das wirklich notwendig sei. Solche Anlagen wirken auf keinen Fall ästhetisch, und es wäre daher erstrebenswert, sie zu vermeiden oder die Antennen zumindest möglichst diskret zu errichten. Die Anlagekosten, die naturgemäss für eine Aussenanlage erheblich höher liegen als jene einer Innenanlage, sind ein weiterer Punkt. Es ist daher interessant, die absorbierende Wirkung eines Ziegeldaches festzustellen, also gewissermassen den «Wirkungsgrad» der Estrichantenne zu ermitteln.

#### Problemstellung

Das Messproblem scheint theoretisch sehr einfach und leicht durchführbar zu sein. Im Prinzip ist die erzeugte Antennenklemmenspannung einer Empfangsanlage im freien Raum mit derjenigen der gleichen Antenne unter einem Ziegeldach zu vergleichen. Sollen nun der Praxis dienliche Resultate erzielt werden, so stösst man sofort auf erhebliche

#### Introduction

Les antennes pour la réception domestique O.U.C. et TV sont fréquemment montées sous les combles. Il ne s'agit pas d'un type déterminé d'antenne; toute la gamme des antennes existantes peut entrer en considération.

A part quelques cas isolés, le montage d'une antenne extérieure représente, au point de vue de la technique de réception, la meilleure solution. Toutefois, deux facteurs importants influencent le choix d'un montage d'antenne à l'extérieur. Premièrement: l'enlaidissement consécutif à l'installation d'une multitude d'antennes sur le faite des habitations; deuxièmement: les frais d'installation, qui sont indiscutablement plus coûteux que pour une antenne intérieure. Dès lors, il est intéressant de déterminer dans quelle mesure le revêtement de la toiture influence le rendement d'une antenne extérieure.

#### Données du problème

En théorie, il paraît simple et facile de conduire les essais. En principe, il suffit de comparer la tension obtenue aux bornes d'une antenne montée successivement en horizon libre et à l'intérieur. En pratique, l'obtention de résultats valables rencontre des difficultés insoupçonnées de prime abord. Plusieurs précautions doivent être observées lors des mesures:

1. On procède aux mesures dans la bande de fréquences de 50 à 1000 MHz (bandes I, II, III et IV).
2. Dans chaque bande de fréquences, on emploie une antenne de type courant:

Bandes I et II: Yagi à 3 éléments  
Bande III: Yagi à 8 éléments  
Bande IV: «Corner-Reflector».