

Zeitschrift: Technische Mitteilungen / Schweizerische Post-, Telefon- und Telegrafienbetriebe = Bulletin technique / Entreprise des postes, téléphones et télégraphes suisses = Bollettino tecnico / Azienda delle poste, dei telefoni e dei telegrafi svizzeri

Herausgeber: Schweizerische Post-, Telefon- und Telegrafienbetriebe

Band: 39 (1961)

Heft: 8

Artikel: Rauscharme Verstärker

Autor: Rusterholz, A.A.

DOI: <https://doi.org/10.5169/seals-875253>

Nutzungsbedingungen

Die ETH-Bibliothek ist die Anbieterin der digitalisierten Zeitschriften. Sie besitzt keine Urheberrechte an den Zeitschriften und ist nicht verantwortlich für deren Inhalte. Die Rechte liegen in der Regel bei den Herausgebern beziehungsweise den externen Rechteinhabern. [Siehe Rechtliche Hinweise.](#)

Conditions d'utilisation

L'ETH Library est le fournisseur des revues numérisées. Elle ne détient aucun droit d'auteur sur les revues et n'est pas responsable de leur contenu. En règle générale, les droits sont détenus par les éditeurs ou les détenteurs de droits externes. [Voir Informations légales.](#)

Terms of use

The ETH Library is the provider of the digitised journals. It does not own any copyrights to the journals and is not responsible for their content. The rights usually lie with the publishers or the external rights holders. [See Legal notice.](#)

Download PDF: 14.03.2025

ETH-Bibliothek Zürich, E-Periodica, <https://www.e-periodica.ch>

TECHNISCHE MITTEILUNGEN

BULLETIN TECHNIQUE

PTT

BOLLETTINO TECNICO

Herausgegeben von den Schweizerischen Post-, Telephon- und Telegraphen-Betrieben - Publié par l'entreprise des postes, téléphones et télégraphes suisses - Pubblicato dall'Azienda delle poste, dei telefoni e dei telegrafi svizzeri

A. A. Rusterholz, Zürich

Rauscharme Verstärker

621.375.9.029.6

Anlässlich der XIII. Vollversammlung der Union Radio-Scientifique Internationale (URSI), die im September 1960 in London abgehalten wurde, stand die Weltraumforschung im Mittelpunkt des Interesses. Dementsprechend wurden in den Sitzungen der Kommission VII (Radio-Elektronik) vor allem die rauscharmen Verstärker eingehend behandelt, da viele der in den letzten Jahren erzielten Fortschritte in der Radioastronomie, in der Weltraumforschung mit künstlichen Satelliten und dergleichen nur durch Anwendung dieser ganz neuartigen Verstärkerprinzipien überhaupt möglich geworden sind. Wir erinnern in diesem Zusammenhang an den Empfang von Radarechos von der Venus, der eine neue Möglichkeit für die genaue Bestimmung des Abstandes Erde-Sonne gegeben hat. Es soll im folgenden auf die Wirkungsweise dieser Verstärker näher eingegangen und der im Herbst 1960 erreichte Stand der Entwicklung, so wie er sich aus den Vorträgen und Diskussionen ergeben hat, geschildert werden. Es handelt sich hier einerseits um die Molekularverstärker, andererseits um die parametrischen Verstärker*. Letztere weisen zwar höhere Rauschzahlen auf, sind aber in der Handhabung bequemer, und es hängt von den jeweiligen Anforderungen an die Rauschfreiheit ab, welcher der beiden Verstärkerarten der Vorzug zu geben ist.

Die Molekularverstärker oder Maser (*microwave amplification by stimulated emission of radiation*) verwenden neuerdings feste Körper (wie Aluminiumoxyd Al_2O_3 , Kaliumkobaltcyanid $\text{K}_3\text{Co}[\text{CN}]_6$ oder Titandioxyd TiO_2), in deren Kristallgitter kleine

* Rauscharme Traveling-Wave-Röhren sowie Tunnelioden kamen in den Verhandlungen nicht zur Sprache.

Mengen von paramagnetischen Fremdionen verteilt sind (im Falle von Aluminiumoxyd zum Beispiel sind es Cr^{+++} -Ionen, im Falle von Titanoxyd Fe^{+++} -Ionen). Derartig präparierte Festkörper können unter dem Einfluss eines von aussen angelegten magnetischen Gleichfeldes und elektromagnetischer Strahlung (Frequenz f_p) in einen solchen Zustand gebracht werden, dass sie eine einfallende elektromagnetische Strahlung einer anderen Frequenz (Signalfrequenz f_s) verstärken oder, besser gesagt, bei Einfall des Signals f_s eine gegenüber dem Signal stärkere Strahlung der gleichen Frequenz f_s emittieren (stimulated radiation). Diese Aktivierung beruht auf der Wechselwirkung des Elektronenspins (Drehimpuls der Elektronen) der Fremdionen mit dem angelegten magnetischen Gleichfeld. Da der Elektronenspin infolge Richtungsquantelung nur ganz bestimmte Einstellungen gegenüber dem magnetischen Feld annehmen kann (so sind bei *einem* Elektron nur die beiden Einstellungen parallel und antiparallel zum Magnetfeld möglich), nimmt ein solches Ion in einem Magnetfeld ganz bestimmte diskrete Energien an. Es ist zu bemerken, dass auf jeden Elektronenspin ausser dem äusseren Feld auch jenes magnetische Feld wirkt, das von den übrigen Elektronen des Ions stammt; dies hat zur Folge, dass die Energiedifferenzen untereinander nicht gleich sind und ausserdem von der Richtung des angelegten Feldes in bezug auf die kristallographischen Achsen des Trägerkristalles abhängen. Als Beispiel geben wir in *Figur 1* den Zusammenhang zwischen der Stärke des äusseren magnetischen Feldes in A/m und den Energiedifferenzen für Cr^{+++} -Ionen in Al_2O_3 (Rubinkristall) an; letztere sind nach

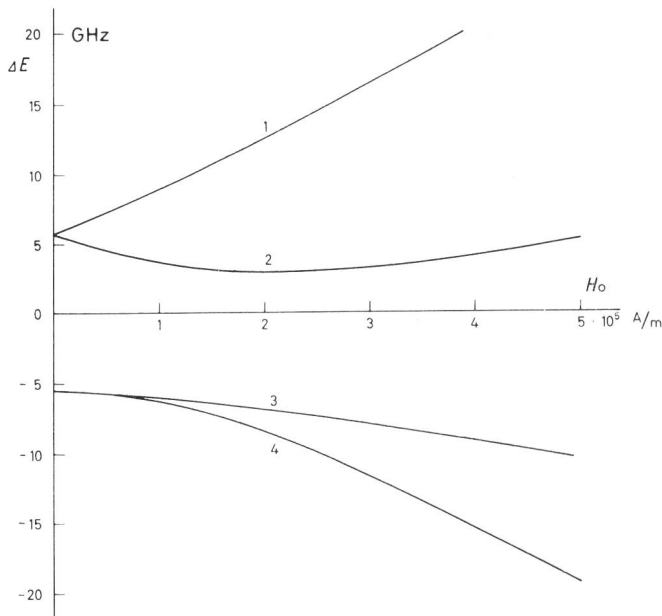


Fig. 1

der Beziehung $hf = \Delta E$ in GHz umgerechnet*. Wir sehen, dass bei einer vernünftigen Grösse des Magnetfeldes (nämlich einigen 10^5 A/m) die Energiedifferenzen Mikrowellen-Frequenzen entsprechen. Da die Ionen nicht frei, sondern im Kristallgitter eingeschlossen sind, haben die Energieniveaus eine gewisse Energiebreite, die bei guten Kristallen etwa 50 MHz beträgt.

Wir fassen nun drei Energiestufen 1, 2 und 3 (Figur 2) ins Auge und wählen das äussere Magnetfeld H_0 derart, dass die Energiedifferenz f_{3-2} der zu verstärkenden Signalfrequenz f_s entspricht. Beim Übergang eines Ions aus dem Zustand 3 in den Zustand 2 wird Strahlung der Frequenz f_s emittiert. Die Anzahl Ionen, welche sich im Zustand 1 befinden, bezeichnen wir mit N_{ϱ_1} (N : Gesamtzahl der Ionen, ϱ_1 : Besetzungszahl der Stufe 1); dementsprechend haben wir N_{ϱ_2} -Ionen im Zustand 2 und N_{ϱ_3} -Ionen im Zustand 3. Im übrigen ist bekannt, dass die Übergangswahrscheinlichkeiten für die Übergänge von 3 nach 2 und von 2 nach 3 gleich gross sind; wir bezeichnen sie mit W . Dann ist die Energie, die durch eine einfallende Welle f_s infolge der Übergänge von 3 nach 2 und von 2 nach 3 aufgenommen wird, gegeben durch

$$P = h \cdot f_s \cdot N_{\varrho_2} \cdot W - h \cdot f_s \cdot N_{\varrho_3} \cdot W.$$

Ist $\varrho_2 > \varrho_3$, so wird $P > 0$, das heisst es erfolgt Absorption der Strahlung der Frequenz f_s , und der Kristall verhält sich passiv. Ist hingegen $\varrho_2 < \varrho_3$, so wird $P < 0$, das heisst es wird Energie der Frequenz f_s abgegeben, und der Kristall ist aktiv. Ein aktiver

* Bekanntlich wird beim Übergang zwischen zwei Energiestufen der Energiedifferenz ΔE eine Strahlung der Frequenz $f = \Delta E/h$ emittiert oder absorbiert, wobei

$$h = 6,625 \cdot 10^{-34} \text{ W s}^2.$$

Die verschiedenen Kurven entsprechen den verschiedenen Einstellmöglichkeiten des Spins zur Richtung des magnetischen Feldes.

Kristall muss somit im Niveau 3 eine höhere Besetzungsdichte aufweisen als im Niveau 2. Im thermischen Gleichgewicht kann dies nie der Fall sein, weil nach dem *Maxwell-Boltzmann*schen Verteilungsgesetz die niedrigeren Energiestufen stärker besetzt sein müssen als die höheren. Wir können aber durch ein starkes Mikrowellenfeld der Frequenz $f_{3-1} = f_p$ (Pumpfrequenz) Übergänge aus dem Niveau 1 ins Niveau 3 und damit im Niveau 3 eine höhere Besetzungsdichte erzwingen. Diesem wirkt allerdings die thermische Bewegung des Gitters entgegen; bei genügend grossem Pumpfeld stellt sich ein derartiger Gleichgewichtszustand ein, dass $\varrho_3 \sim \varrho_1$ wird; dann ist auch $\varrho_3 > \varrho_2$. In diesem Zustand ist der Kristall für die Frequenz f_s aktiv. Die zur Aktivierung nötige Pumpleistung hängt vom Grad der Kopplung zwischen Ionen und Gitter ab; bei schwacher Kopplung ist eine geringe Pumpleistung genügend, bei starker Kopplung wird die erforderliche Leistung sehr gross. Der Einfluss der Wärmeschwingungen des Gitters kann dadurch reduziert werden, dass der Kristall auf sehr tiefer Temperatur gehalten wird (Temperatur des flüssigen Heliums, etwa 4° K); dies macht die Anwendung von Maser-Verstärkern recht umständlich. Wichtig ist auch die Konzentration der eingebauten Fremdionen; bei grosser Konzentration sind ihre gegenseitigen Abstände gering und die gegenseitige Kopplung ihrer Magnetfelder stärker; eine Änderung des thermischen Gleichgewichtes ist dann viel weniger leicht zu erreichen. Während Al_2O_3 -Kristalle mit 0,05% Cr^{+++} -Zusatz sehr gut aktivierbar sind, ist bei gleicher Pumpleistung und einer Konzentration von über 1% überhaupt keine Pumpwirkung festzustellen. Solche Kristalle befinden sich stets im passiven Zustand und wirken absorbierend, das heisst dämpfend.

Der Übergang von einem Energiezustand zu einem anderen unter dem Einfluss einer einfallenden elektromagnetischen Welle ist ein quantenmechanisches Problem, auf das wir hier nicht eingehen können. Das Ergebnis der rechnerischen Behandlung lässt sich folgendermassen umschreiben:

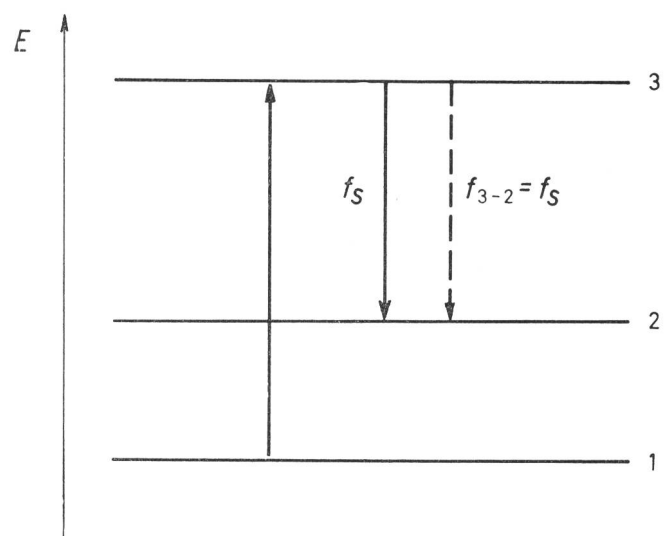


Fig. 2 ——— induzierte Emission
- - - - - spontane Emission

Die Richtung des magnetischen Moments des Fremdions präzessiert um ein Gleichfeld H_0 mit der Frequenz $2\pi f_0 = e H_0/mc$ in einer bestimmten Umlaufrichtung. Eine Wechselwirkung zwischen dem einfallenden elektromagnetischen Feld und dem Ion erfolgt dann, wenn Signalfrequenz f_s und Umlauffrequenz f_0 übereinstimmen. Dies allein jedoch genügt nicht. Wir können jede Welle in zwei entgegengesetzt zirkularpolarisierte Komponenten zerlegen, von denen unter Umständen auch eine Null sein kann. Es findet eine Wechselwirkung nur mit derjenigen Komponente statt, deren Polarisationsinn mit der Präzessionsrichtung übereinstimmt; nur dann tritt ein Übergang von einem Niveau zum anderen ein; die andere Komponente bleibt wirkungslos. Ist die Signalwelle bereits zirkularpolarisiert, so wird sie beim Durchlaufen eines aktiven Kristalles in der einen Richtung verstärkt, beim Durchlaufen in der anderen Richtung jedoch nicht; der Kristall ist für eine solche Welle nichtreziprok. Dies ist wichtig für die Stabilität der Verstärkung.

Selbstverständlich treten auch regellos spontane Übergänge von 3 nach 2 auf. Diese Übergänge bilden die wichtigste Rauschquelle in den Molekularverstärkern.

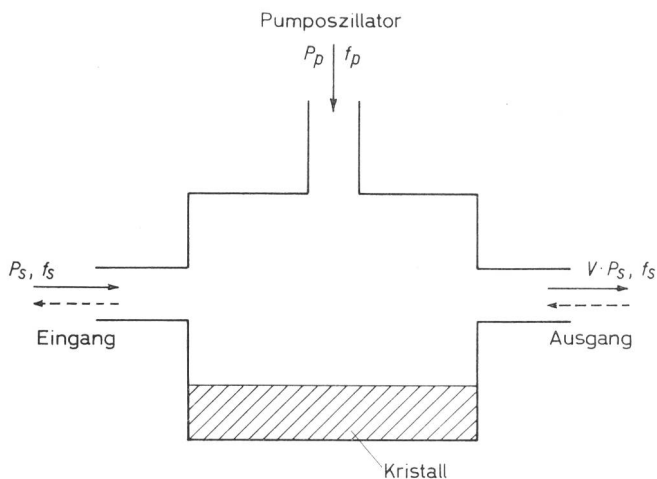


Fig. 3

Es sei bemerkt, dass die gleichen Quanteneffekte auch zur Verstärkung von Licht (im infraroten und im sichtbaren Bereich) herangezogen werden können (Laser, *light amplification by stimulated emission of radiation*). So kann etwa roter Rubin, mit grünem Licht bestrahlt (Pumpfrequenz), eine Verstärkung von einfallendem rotem Licht (Signal) bewirken.

Die ersten Maser-Ausführungen verwendeten Hohlraumresonatoren, in deren Inneres der Maser-Kristall eingesetzt war und welche in zwei Moden schwingen, deren Frequenzen einerseits der Signalfrequenz f_s , andererseits der Pumpfrequenz f_p entsprechen (Figur 3). Diese Anordnungen stellen Verstärker mit negativem Widerstand dar, für die, wie bei rückgekoppelten Verstärkern, das Produkt aus Spannungsverstärkung und Bandbreite konstant ist. Damit erhält man für grosse Verstärkung Bandbreiten von höchstens 10 MHz.

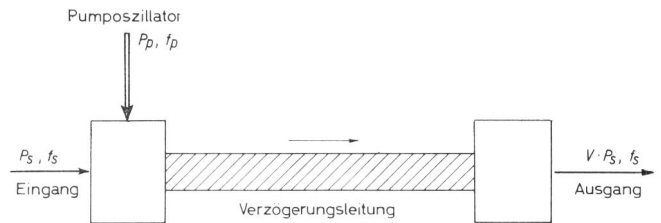


Fig. 4

Eine Verstärkung kann auch in der entgegengesetzten Richtung erfolgen (in Abb. 3 gestrichelt eingezeichnet), was zu Unstabilitäten der Verstärkung führt. Um eine solche unerwünschte Verstärkung zu verhindern (das heisst um das System nichtreziprok zu machen), mussten in den Zuleitungen nichtreziproke Schaltelemente – zum Beispiel Ferrite in Hohlleitern – hinzugefügt werden.

Viel stabiler sind Anordnungen nach Art der Wanderwellenröhren (traveling-wave masers) (Figur 4), in welchen Pump- und Signalwelle mit gleicher Phasengeschwindigkeit durch eine Verzögerungsleitung oder einen als Verzögerungsleitung ausgebildeten Rechteck-Hohlleiter geführt werden; der aktive Kristall wird längs der Verzögerungsleitung angeordnet. Solche Maser erlauben neben der besseren Stabilität auch eine grössere Bandbreite und leichtere Abstimmung; sie sind an sich schon nichtreziprok. Als Beispiel führen wir den Maser-Verstärker von *De Grasse* [1] an, in welchem als Verzögerungsleitung ein kammförmiges Gebilde (Figur 5) verwendet wird; die parallelen Drähte haben Viertelswellenlänge. Symmetrisch zum aktiven Kristall wird ein passiver Kristall eingesetzt (Rubin mit 1% Cr), der für die rücklaufende Welle eine hohe Dämpfung bewirkt. In Figur 6 ist der Aufbau des Verstärkers wiedergegeben. Mit ihm wurden folgende Werte erreicht:

Signalfrequenz	6 000 MHz
Pumpfrequenz	19 000 MHz
Verstärkung	+ 23 db
Dämpfung in der Gegenrichtung	— 29 db
Bandbreite	25 MHz
Rauschzahl	0,1 db
Durchstimmung (durch Änderung von H_0)	um 350 MHz

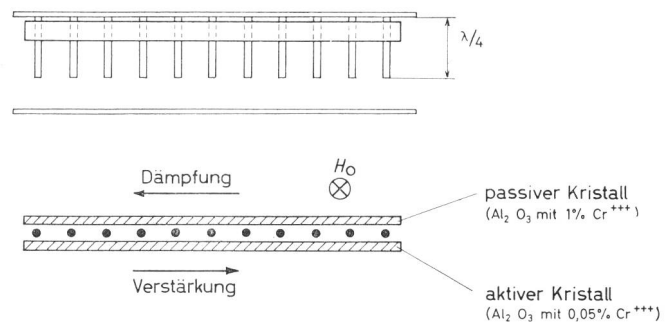


Fig. 5

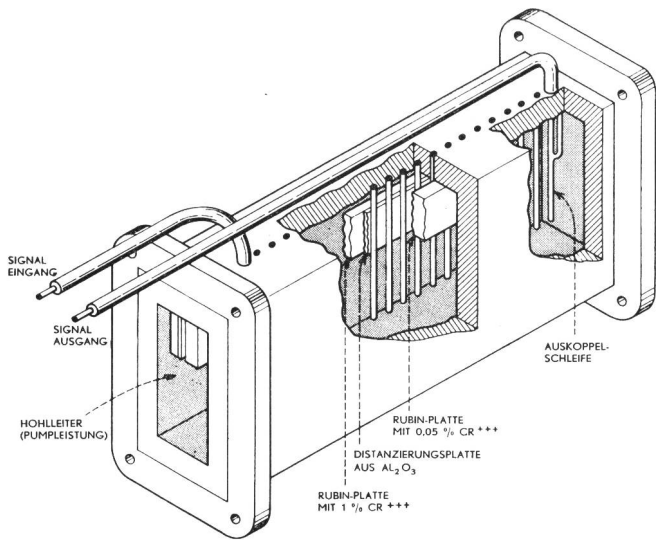


Fig. 6

Die Rauschtemperaturen derartiger Verstärker liegen in der Größenordnung von einigen wenigen °K. Die Rauschzahl F ist das Verhältnis der tatsächlich gemessenen Ausgangs-Rauschleistung des Empfängers zu derjenigen Ausgangs-Rauschleistung, die vorhanden wäre, wenn der Empfänger selber keinen Rauschbeitrag liefern und somit nur das Widerstandsrauschen des Eingangs verstärken würde. Die tatsächlich gemessene Rauschleistung wird damit auf eine scheinbare Erhöhung der Temperatur des Eingangswiderstandes von 290°K auf die «Rauschtemperatur T_r » zurückgeführt. Zwischen Rauschzahl F und Rauschtemperatur T_r besteht die Beziehung

$$T_r = 290^\circ\text{K} \times (F - 1).$$

Die spontane Emission gibt dazu einen Beitrag von etwa 2°K, das thermische Rauschen der Eingangsseite beträgt 20 bis 40°K. Da keine Glühkathoden und keine Elektronenströmungen mit im Spiel sind, fehlt das bei den üblichen Elektronenröhren starke Schrottrauschen.

Die parametrischen Verstärker (Reaktanzverstärker, *Mavar*) liegen in bezug auf das Rauschen zwischen den Elektronenröhrenverstärkern, die Rauschtemperaturen von mehr als 1000°K aufweisen, und den Molekularverstärkern. Sie ergeben Rauschtemperaturen von rund 100°K, brauchen nicht tief gekühlt zu werden und erlauben die Anwendung viel-

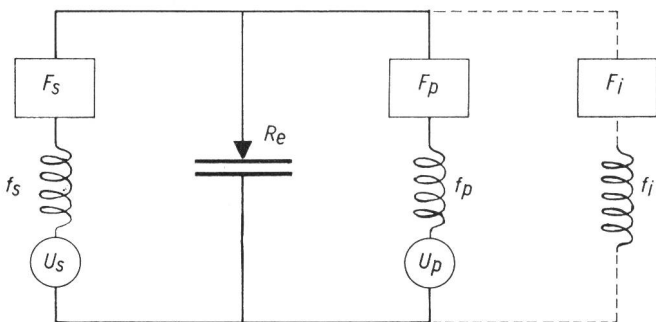


Fig. 7

fach dort, wo der Gebrauch von Molekularverstärkern zu einem untragbar hohen Aufwand führen würde.

In den parametrischen Verstärkern werden nicht-lineare Blindwiderstände benutzt, wie etwa spannungsabhängige Kapazitäten. In *Figur 7* sei R_e ein solcher Blindwiderstand. Sein Wert wird durch die Wechselfspannung $U_p(f_p)$ mit der Frequenz f_p periodisch geändert. Fassen wir die Spannung $U_s(f_s)$ als das zu verstärkende Signal auf (Signalfrequenz f_s), so wird durch die «Pumpspannung» U_p ein negativer Widerstand erzeugt, der eine Vergrößerung der Signalleistung bewirkt, sofern $f_p = 2f_s$ ist, und dies auch nur dann, wenn U_s und U_p in richtiger Phasenlage zueinander sind.

Wird noch ein zusätzlicher Ausgleichskreis («idler») zugeschaltet, wobei

$$f_i = f_p - f_s$$

gemacht wird, so befreit man sich sowohl von der Frequenzbedingung $f_p = 2f_s$ als auch von der Bedingung nach der richtigen gegenseitigen Phasenlage. Wir kommen so zu dem folgenden, in *Figur 8* angegebenen Blockschemata. Es bestehen die von *Manley* und *Rowe* angegebenen Beziehungen

$$\frac{P_s - P_i}{f_s} = 0; \quad \frac{P_s + P_p}{f_s} = 0.$$

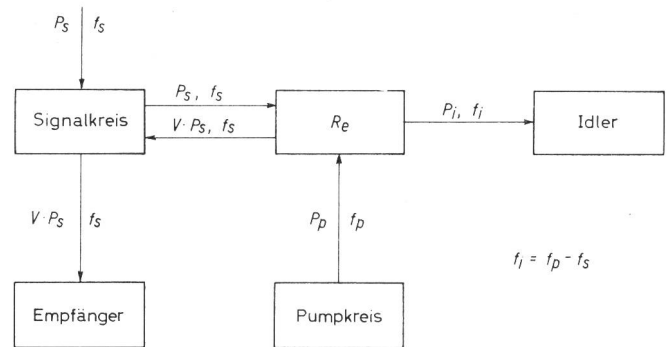


Fig. 8

Es muss dabei noch durch Einbau geeigneter Schaltelemente dafür gesorgt werden, dass die Energie den richtigen Weg geht. Es werden sogenannte «Isolatoren» verwendet, welche die Wellen nur in einer Richtung durchlassen; sie bestehen zum Beispiel aus Wellenleitern, in deren Innerem vormagnetisierte Ferrite in gyromagnetischer Resonanz angebracht sind.

Als nichtlineare Blindwiderstände wurden zunächst stromabhängige Induktivitäten gewählt, die durch ein Gleichfeld vormagnetisierte Ferrite enthielten; diese Elemente verlangen jedoch Pumpleistungen, welche in die Kilowatt gehen. Heute werden spannungsabhängige Kapazitäten benutzt, und zwar Halbleiter-Dioden im Sperrbereich. Diese benötigen Pumpleistungen von der Größenordnung einiger Milliwatt. Da im Sperrgebiet der Strom nur einige μA beträgt, tritt kein wesentliches Schrottrauschen auf; sind dazu die Kreise genügend verlustfrei, so ist

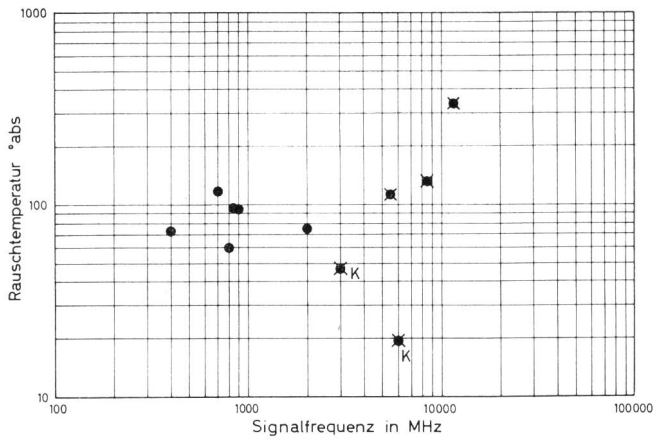


Fig. 9

auch das thermische Rauschen gering. Kühlen der Dioden oder auch des ganzen Verstärkers ergibt noch bessere Rauschverhältnisse; es genügt Kühlung mit flüssiger Luft. In *Figur 9* sind die Rauschtemperaturen verschiedener Ausführungen eingetragen, wobei mit K die unter Kühlung der Dioden erreichten Werte bezeichnet sind. Bemerkenswert ist der Verstärker von *Uenohara* [2], der mit einer auf 90°K gekühlten Galliumarsenid-Diode arbeitet und bei 6000 MHz eine Rauschtemperatur von 20°K (F etwa 0,3 db) aufweist. Die Punkte bei 10 000 MHz sind zwar relativ hoch, doch handelt es sich hier um erste Ergebnisse, welche sicher noch verbessert werden können.

Setzen wir $f_i = f_s + f_p$

so erhalten wir einen up-converter (down-converter ergeben Dämpfung an Stelle von Verstärkung) (*Figur 10*). Hier gelten die Manley-Rowe-Beziehungen in der Form

$$\frac{P_s}{f_s} + \frac{P_i}{f_i} = 0; \quad \frac{P_s}{f_s} + \frac{P_p}{f_p} = 0,$$

und es ist die Leistungsverstärkung V

$$V = \frac{P_i}{P_s} = \frac{f_i}{f_s} = 1 + \frac{f_p}{f_s}.$$

Es lässt sich nachweisen, dass in diesem Falle im Signalkreis durch das Pumpen ein positiver Widerstand erzeugt wird. Dies hat zur Folge, dass solche Verstärker absolut stabil arbeiten. Sie verlangen je-

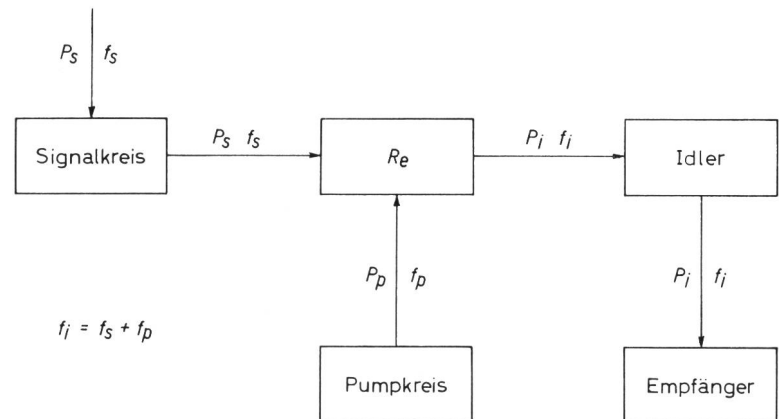


Fig. 10

doch für hohe Signalfrequenzen und eine nützliche Verstärkung auch sehr hohe Pumpfrequenzen, und es war zunächst schwierig, genügende Pumpleistung zu erzeugen.

Als Beispiel sei der up-converter von *Jones* und *Honda* angeführt [3]:

Signalfrequenz	410 MHz
Ausgangsfrequenz	9227 MHz
Pumpleistung	25 mW
Verstärkung	14 db
Bandbreite	3,8 MHz
Rauschzahl	0,6 db

Dieser Verstärker kann zwischen 400 und 800 MHz durchgestimmt werden.

Um Nichtreziprozität der Verstärkung sowie gleichzeitig grosse Bandbreite zu erreichen, können parametrische Verstärker mit mehreren Reaktanzdioden versehen werden, und zwar werden die Dioden in gewissen Abständen voneinander im Innern einer Koaxialleitung, zwischen Aussen- und Innenleiter, angebracht. Neben einer Signalwelle läuft längs der Leitung eine Pumpwelle, welche die Dioden steuert (parametrischer Lauffeldverstärker). Die Hauptschwierigkeit besteht darin, dass es bei den heutigen Fabrikationsmethoden nur schwer gelingt, Dioden mit übereinstimmenden Eigenschaften herzustellen. Wohl die besten Resultate sind von *Engelbrecht* [4] erreicht worden:

Signalfrequenz	400 MHz
Pumpfrequenz	900 MHz
Pumpleistung	10 mW
Verstärkung	10 db
Bandbreite	100 MHz (= 25%)
Rauschzahl	0,5 db

Eine parametrisch verstärkende Elektronenstrahlröhre ist von *Adler* [5] beschrieben worden. In dieser werden in einer Lauffeldanordnung transversale Effekte ausgenutzt, und zwar dient hier zur Verstärkung, im Gegensatz zu normalen Lauffeldröhren, die schnellere der beiden Raumladungswellen. Die Röhre befindet sich in einem magnetischen Gleichfeld H_0 (Feld parallel zur Röhrenachse) und besteht, ausser dem strahlerzeugenden System S, aus drei Teilen (*Figur 11*). Der erste Teil ist ein *Cuccia-Koppler* [6], der aus der schnelleren Welle das

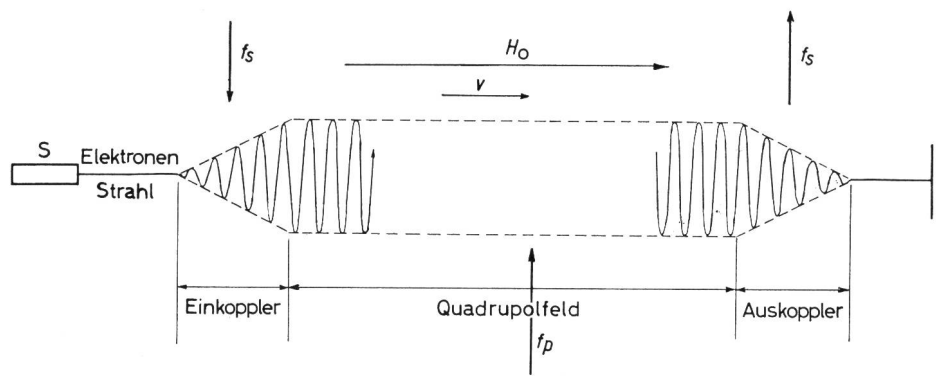


Fig. 11

Rauschen herauskoppelt. Ein auf diesen Eingangskoppler gegebenes Signal erzeugt im Innern des Kopplers ein Transversalfeld der Signalfrequenz f_s , welches, zusammen mit dem Magnetfeld H_0 , bewirkt, dass die Elektronen im Innern des Einkopplers spiralförmige Bahnen auf der Oberfläche eines Kegels beschreiben. Der Öffnungswinkel dieses Kegels wächst mit wachsender Signalstärke. Die Elektronen treten aus dem Einkoppler in den Laufräum aus und beschreiben dort schraubenförmige Bahnen, und zwar mit der Umlauffrequenz $f_c = e H_0 / 2 \pi m$ (Zyklotron-Frequenz). Durch Änderung des Magnetfeldes H_0 wird diese Frequenz der Signalfrequenz f_s angepasst. Der dritte Teil ist ebenfalls ein Cuccia-Koppler, der die Leistung aus dem Elektronenstrahl wieder auskoppelt. Aus dieser Anordnung ergibt sich zwar eine sehr gute Trennung von Ein- und Ausgang, jedoch noch keine Verstärkung. Um eine Verstärkung zu erhalten, wird nun längs des mittleren Teiles von einem Pump-Oszillator ein sogenanntes Quadrupol-Wechselfeld erzeugt. Dazu dient eine Anordnung von vier Elektroden, die die Achse des Laufraumes umgeben und deren Form in *Figur 12* (Schnitt senkrecht zur Röhrenachse) gezeigt ist; es sind jeweils die gegenüberliegenden Elektroden (+ + und — —) potential-

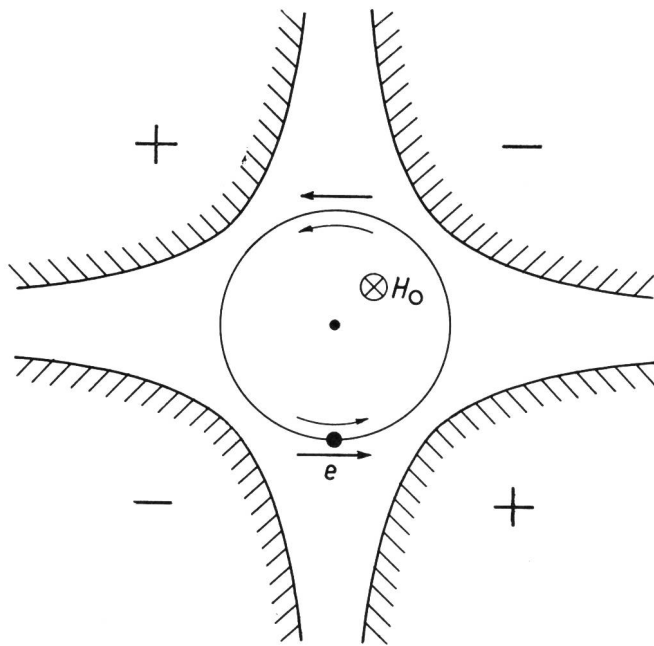


Fig. 12

mässig miteinander verbunden. Die Pumpwechselspannung wird zwischen die beiden Paare gelegt; die Pumpfrequenz f_p ist gleich der doppelten Signalfrequenz. Damit wird erreicht, dass die mit der richtigen Phase in das Quadrupolfeld eintretenden Elektronen auf ihrer (im wesentlichen kreisförmigen) Bahn stets eine beschleunigende Wirkung erfahren (siehe Pfeil in *Figur 12*); damit vergrössert sich ihr Achsenabstand, und sie treten mit grösserem Achsenabstand in den Auskoppler ein. Falschphasige Elektronen (in *Figur 12* nicht eingezeichnet) werden stets verzögert und treten in den Auskoppler mit einem geringeren Abstand ein. Da die Feldstärke des Quadrupolfeldes mit zunehmendem Achsenabstand zunimmt, auf der Achse hingegen verschwindet, ist die Abstandsvergrösserung der richtigphasigen Elektronen stärker als die Abstandsverkleinerung der falschphasigen Elektronen, und es ergibt sich im ganzen eine Verstärkung des Signals.

Die etwa 15 cm lange Röhre ergibt bei 900 MHz eine Verstärkung von 20 db und eine Bandbreite von 10%; bei 4000 MHz wurden eine Verstärkung von 24 db, eine Bandbreite von 1,5% und eine Rauschzahl von 2,5 db gemessen. Es wird sicher möglich sein, auf 10 000 MHz zu kommen, allerdings auf Kosten der Bandbreite.

Zu dieser Übersicht ist zu bemerken, dass die Entwicklung selbstverständlich nicht still steht. Welchen von den beschriebenen Lösungen die Zukunft gehören wird, ist schwer zu sagen; sicher muss mit wesentlichen Verbesserungen und Neuentwicklungen, auch auf technologischem Gebiet, gerechnet werden. Aber es steht schon heute fest, dass die Einführung der beschriebenen neuen Prinzipien die Elektronik um einen bedeutenden Schritt vorwärts gebracht hat.

Bibliographie

- [1] De Grasse, R.W., Schulz-DuBois, E.O. und Scovil, H.E.D. Bell System. Tech. J. 38, 305, 1959.
- [2] Uenahara, M. and Sharpless, W.M. Proc. Inst. Rad. Eng. 47, 2113, 1959.
- [3] Jones, E.M.T. and Honda, J.S. IRE Wescon Convention Record, Pt 1, 99, 1959.
- [4] Engelbrecht, R.S. Proc. Inst. Rad. Eng. 46, 1655, 1958.
- [5] Adler, R., Hrbek, G. and Wade, G. Proc. Inst. Rad. Eng. 46, 1756, 1958; 47, 1713, 1959.
- [6] Cuccia, C.L. RCA Rev. 10, 270, 1949.

Adresse des Verfassers:

Dr. Alexander A. Rusterholz, Gladbachstr. 114, Zürich 7/44.