

**Zeitschrift:** Technische Mitteilungen / Schweizerische Post-, Telefon- und Telegrafienbetriebe = Bulletin technique / Entreprise des postes, téléphones et télégraphes suisses = Bollettino tecnico / Azienda delle poste, dei telefoni e dei telegrafi svizzeri

**Herausgeber:** Schweizerische Post-, Telefon- und Telegrafienbetriebe

**Band:** 40 (1962)

**Heft:** 10

**Artikel:** Economie du spectre à la télévision = Bandbreitenersparnis im Fernsehen

**Autor:** Schröter, F.

**DOI:** <https://doi.org/10.5169/seals-875140>

### **Nutzungsbedingungen**

Die ETH-Bibliothek ist die Anbieterin der digitalisierten Zeitschriften. Sie besitzt keine Urheberrechte an den Zeitschriften und ist nicht verantwortlich für deren Inhalte. Die Rechte liegen in der Regel bei den Herausgebern beziehungsweise den externen Rechteinhabern. [Siehe Rechtliche Hinweise.](#)

### **Conditions d'utilisation**

L'ETH Library est le fournisseur des revues numérisées. Elle ne détient aucun droit d'auteur sur les revues et n'est pas responsable de leur contenu. En règle générale, les droits sont détenus par les éditeurs ou les détenteurs de droits externes. [Voir Informations légales.](#)

### **Terms of use**

The ETH Library is the provider of the digitised journals. It does not own any copyrights to the journals and is not responsible for their content. The rights usually lie with the publishers or the external rights holders. [See Legal notice.](#)

**Download PDF:** 15.03.2025

**ETH-Bibliothek Zürich, E-Periodica, <https://www.e-periodica.ch>**

## Economie du spectre à la télévision \*

### Bandbreitensparnis im Fernsehen \*

La technique de la TV de nos jours est encore très loin d'un modèle compatible avec la théorie moderne de la transmission d'informations. En effet, le signal vidéo correspondant aux normes usuelles provoque une redondance triple qui se reflète dans son spectre de fréquences inutilement large. Dans la séquence d'images normale, il y a, en principe, trois composantes superflues :

1. Répétition d'informations rémanentes déjà transmises dans une ou plusieurs images précédentes.
2. Fréquence de balayage dépassant le rythme moyen de la perception visuelle, comme nous le verrons ci-après.
3. Transmission permanente d'un schéma convenu d'avance, sous la forme des tops de synchronisation.

Il est vrai que ce dernier point ne concerne pas directement le problème de la bande de fréquences en TV, et nous allons nous borner à la discussion des points numéros 1 et 2. Le phénomène de la TV se produit, comme vous le savez, par la fusion cinématographique d'une séquence d'images se succédant à une cadence convenable. Avec la technique actuelle, l'impression de voir une scène animée, continue et distincte n'est possible que dans les conditions suivantes :

1. La lenteur relative de la perception visuelle ( $T_p = 0,1 \dots 0,2$  sec.), qui est un acte psychologique, exige que le nombre des points d'image qui changent d'intensité pendant  $\frac{1}{25}$  (soit  $\frac{1}{30}$ ) de seconde reste assez petit par rapport à la totalité des points d'image. Il serait autrement impossible de concevoir par le cerveau le développement de la scène avec tous ses détails. (Je ne parle pas de certains cas exceptionnels que la pratique doit toutefois prendre en considération.) En d'autres termes: l'autocorrélation existant dans la séquence des champs d'image ne doit pas être très inférieure à l'unité. C'est une conclusion bien confirmée par des recherches au *laboratoire Bell* (USA) où l'on a mesuré un coefficient  $k \geq 80\%$ . On en dérive facilement une redondance excédant 50 %.

2. Pour supprimer le flicker sur l'écran de réception, nous devons présenter à l'œil 50 (soit 60) trames entrelacées par seconde, mais ce n'est qu'un besoin purement physiologique provenant de la forte sensibilité à des éclaircissements périodiques dans les zones périphériques de la rétine. Mais en augmentant le nombre de champs lumineux par seconde, nous

\* Conférence donnée à Montreux, à l'occasion du deuxième symposium international de la télévision (30 avril au 4 mai 1962).

Die heutige Fernsehtechnik ist noch weit davon entfernt, den modernen Theorien der Nachrichtenübertragung zufriedenstellend zu entsprechen. In der Tat enthält das den gebräuchlichen Normen gemässe Bildsignal eine dreifache Redundanz (Weitschweifigkeit), die sich in der unnötigen breiten Ausdehnung seines Frequenzspektrums widerspiegelt. Grundsätzlich sind in der normalen Bilderfolge drei überflüssige Bestandteile enthalten :

1. Die Wiederholung von Information länger anhaltender Art, die bereits in einem oder mehreren vorausgehenden Einzelbildern übertragen wurde.
2. Die Abtastfrequenz überschreitet die mittlere Perzeptionsgeschwindigkeit (sinnliche Wahrnehmungsgeschwindigkeit) des Sehvorganges, wie später erklärt.

3. Die ständig andauernde Übertragung eines von vornherein festgelegten Schemas in der Form der Synchronisierzeichen.

Allerdings betrifft dieser letzte Punkt nicht direkt das Problem der Frequenzbreite im Fernsehen, und wir wollen uns daher auf die Besprechung der Punkte 1. und 2. beschränken.

Das Fernsehphänomen entsteht durch die kinematographische Verschmelzung einer Folge von Bildern, die sich in einem passenden Rhythmus ablösen. Mit der augenblicklichen Technik ist aber der Eindruck des Sehens einer belebten, ständig sich entwickelnden und klar wiedergegebenen Szene nur unter folgenden Bedingungen möglich :

1. Die relative Langsamkeit der Gesichtswahrnehmung ( $T_p = 0,1 \dots 0,2$  Sekunden), die ein psychologischer Akt ist, bedingt, dass die Anzahl der Bildpunkte, die während  $\frac{1}{25}$  (oder  $\frac{1}{30}$ ) Sekunde ihre Lichtintensität ändern, im Verhältnis zur Gesamtzahl der Bildpunkte ziemlich klein bleibt. Es wäre sonst unmöglich, im Sehzentrum des Gehirns die Entwicklung der Szene mit allen ihren Einzelheiten zu erfassen (gemeint sind nicht gewisse, aber in der Praxis zu berücksichtigende Sonderfälle). Mit anderen Worten: die Autokorrelation in der Folge der Bildfelder darf nicht sehr weit unter dem Wert 1 liegen. Diese Folgerung ist durch Untersuchungen im *Bell-Laboratorium* (USA) bestätigt worden, wo man einen Koeffizienten der Autokorrelation gleich oder grösser als 80% gemessen hat. Daraus lässt sich leicht herleiten, dass die Redundanz 50% überschreitet.

\* Vortrag (Übersetzung), gehalten am 2. Internationalen Fernseh-Symposium in Montreux (30. April - 4. Mai 1962).

n'obtenons que la continuité de l'impression optique, tandis que la quantité d'information transmissible reste limitée par les lois de la perception visuelle.

*R.D. Kell*, de la RCA, fut déjà en 1929 le premier à préconiser l'image différentielle, c'est-à-dire de transmettre, à l'exploration des points d'image, seulement leurs différences en luminosité survenues depuis un balayage précédent. Le récepteur imaginé par Kell était pourvu d'un dispositif à mémoire apte à conserver, sous forme visible, les valeurs d'intensité une fois transmises jusqu'à l'intervention d'un nouveau signal différentiel émis pour les rectifier. Mais comme la définition dans l'image reste rigoureusement liée au diamètre et à la vitesse du spot analyseur, Kell n'obtint que des économies considérables en puissance d'émetteur sans pouvoir, en même temps, comprimer le spectre de fréquences indispensable pour le maintien de la définition.

A ce moment-là, une autre idée commença à obséder ceux qui, en connaissance des lois physiologiques et psychologiques limitatives dominant la vision d'objets en mouvement, se heurtaient à la dissipation de capacité dans l'éther. C'est la nouvelle méthode de commande de la distribution de la luminance sur l'écran du cinescope, inventée en 1930 par l'ingénieur allemand *R. Thun*. Thun remplaça pour cela la modulation du courant d'un faisceau électronique dévié à vitesse constante, par la modulation de la vitesse d'un spot à courant constant. Des recherches ultérieures ont montré les difficultés de la méthode, presque insurmontables à ce moment-là, mais il en est resté un acquis profitable dans un autre sens: c'est la commutation sans inertie de la vitesse de balayage entre deux valeurs fixes telle qu'elle est utilisée dans les systèmes de *E.C. Cherry* et *G.G. Gouriet*, de *D.A. Bell* et dans le mien, que je vais vous exposer par la suite. Ici, le changement de la vitesse d'exploration n'est plus un moyen pour effectuer la modulation de la brillance du spot; c'est devenu un principe de codage du signal vidéo, afin de réserver la majeure fraction de la durée d'une image seule ( $1/25$  ou  $1/30$  de sec.) à l'émission des quelques signaux nécessaires pour rectifier la distribution des charges individuelles conservées dans la mémoire du récepteur.

Des tubes à mémoire électronique existent déjà en formes variées dans la technique du radar, où ils sont utilisés pour la lecture et la présentation optique répétée des échos inscrits, afin de combler les intervalles sombres accompagnant la rotation lente de l'antenne. Mais la performance de ces tubes ne suffit pas pour la TV; la définition est insuffisante, les capacités accumulatrices élémentaires sont considérables et le délai du retrait et du dépôt des charges sur la cible à mémoire est par conséquent trop grand. Il semble que les améliorations désirables de ces tubes ne soient pas faciles à réaliser.

Néanmoins, les recherches en vue de rétrécir avantagusement le spectre de la TV par élimination

2. Um das Flimmern auf dem Empfangsschirm zu unterdrücken, müssen wir dem Auge in der Sekunde 50 (oder 60) Zeilensprungfelder darbieten. Aber dies ist nur eine rein physiologische Notwendigkeit, herrührend von der starken Empfindlichkeit der äusseren Netzhautzonen gegen periodisches Licht. Wenn man aber die Anzahl der leuchtenden Bildfelder in der Sekunde über die Flimmergrenze vergrössert, erhält man zwar die Kontinuität des optischen Eindrucks, aber der übertragbare Nachrichtenfluss bleibt durch die Gesetze der Gesichtswahrnehmung begrenzt.

*R.D. Kell* von der RCA hat als erster schon 1929 das «Differenzbild» beschrieben, wobei im Prozess der Abtastung der Bildpunkte nur deren Leuchtdichteunterschiede übertragen werden, die seit der vorhergehenden Abtastung etwa eingetreten sind. Der Empfänger, wie Kell ihn sich vorstellte, besass eine Art Gedächtnis, um in sichtbarer Form die bereits übertragenen Leuchtdichtewerte punktweise zu speichern, bis ein neues Differenzsignal gesendet wurde, zum Zwecke, die betroffenen Bildpunkte in ihren Leuchtdichtewerten zu berichtigen. Da aber die Bildschärfe starr vom Durchmesser und der Ablenkgeschwindigkeit des Abtastlichtflecks abhängt, konnte Kell nur eine beträchtliche Ersparnis an Sendeleistung erzielen, ohne gleichzeitig das Frequenzband zu verengen, das für die Aufrechterhaltung der Schärfe unentbehrlich ist.

Damals begann nun ein anderer Gedanke diejenigen stark zu beschäftigen, die in Kenntnis der physiologischen und psychologischen Grenzen beim Sehen bewegter Gegenstände sich an der Verschwendung von Übertragungskapazität im Äther stiessen. Diese Idee stützt sich auf die neue Methode der Modulation der Helligkeit auf dem Leuchtschirm der Bildröhre, die 1930 vom deutschen Ingenieur *R. Thun* erfunden wurde. Thun setzte an die Stelle der Modulation der Stromstärke eines Elektronenbündels von konstanter Ablenkgeschwindigkeit die Modulation eben dieser Geschwindigkeit bei konstanter Strahlstromstärke. Spätere Untersuchungen haben die damals fast unübersteigbaren Schwierigkeiten dieser Methode aufgezeigt, aber in einem anderen Sinn blieb ein nützliches Ergebnis bestehen: die träge Umschaltung der Abtastgeschwindigkeit zwischen zwei festen Werten, so wie sie bei den Systemen von *E.C. Cherry* und *G.G. Gouriet*, von *D.A. Bell* und in meinem eigenen System benutzt wird, auf das ich später zurückkomme. Hierbei dient die Änderung der Abtastgeschwindigkeit nicht mehr zur Modulation der Lichtfleckhelligkeit; sie ist ein Codierungsprinzip für das Bildsignal geworden, mit dem Zweck, den grösseren Bruchteil der Dauer eines Einzelbildes ( $1/25$  oder  $1/30$  Sekunde) für das Aussenden der wenigen Signale zu reservieren, die notwendig sind, um die im Gedächtnispeicher des Empfängers aufbewahrten individuellen Bildpunktladungen in ihrer Verteilung zu berichtigen.

Elektronische Gedächtnisröhren bestehen bereits

de la forte redondance dans le signal habituel, et de créer une mémoire appropriée au récepteur, valent la peine d'être poursuivies avec ténacité. Ce n'est pas seulement la multiplication des canaux de fréquence disponibles; le rétrécissement de la bande occupée nous garantit une meilleure efficacité des moyens de transmission en haute fréquence, par exemple, une réduction du bruit parasite, un gain considérable en nombre de voies téléphoniques sur les lignes à ondes hertziennes dirigées et, d'autre part, une netteté dans l'image bien supérieure à celle d'aujourd'hui si nous utilisons la solution du problème dans l'autre sens, c'est-à-dire en augmentant le nombre de lignes sans dépasser ou même atteindre la largeur de bande actuellement occupée.

On peut prévoir deux stades de ce développement :

1. Le dispositif à mémoire n'est qu'un organe intermédiaire permettant de rétrécir la bande dans l'émission, par l'éther ou sur certaines lignes de transmission de moindre capacité, pour rétablir à la suite le signal dans la forme compatible avec le fonctionnement des récepteurs existants. Pensons à cet égard à la TV industrielle et scientifique, à la TV transatlantique par satellites ou par «Forward Scatter», à des liaisons par TV indépendantes, et finalement aussi à un stade intermédiaire de la TV radiodiffusée dans lequel il faudra respecter l'intérêt de millions de postes récepteurs en usage, ce qui nécessitera un signal compatible, converti dans les normes en vigueur. Cela se fera par le moyen de relais de distribution par câble (ou parfois sur ondes centimétriques) débitant dans leur rayon d'action limité le signal compatible à travers une espèce de convertisseur de normes alimenté par la bande rétrécie. Le développement de la technique du câble est actuellement rapide et nous fait entrevoir une ère qui nous donnera une qualité supérieure de réception sans scintillement et sans images - écho sur l'écran.

2. Dans un futur lointain, on disposera de récepteurs munis de tubes à mémoire avec écran lumineux et réception directe du signal comprimé. A ce moment-là, notre technique aura fait un très grand pas en avant: nous aurons sur l'écran l'éclairage simultané de tous les points d'image, donc plus de flicker même avec la plus forte luminance et, au point de vue physiologique, plus de surmenage pour nos yeux, ce qui est le plus grand désavantage de la technique de nos jours. Pendant des périodes de l'ordre du temps de perception visuelle, la majorité des points d'image paraîtra inchangée et la minorité subira ses changements d'intensité sans passer par l'intensité zéro, grâce à la commande par émission secondaire d'électrons sur la cible à mémoire, comme nous le verrons ci-après. Dans la loi de *Ferry et Porter*

$$f_c = a \cdot \log B + b$$

la relation  $a/T$  s'approchera de l'unité, c'est-à-dire que la fréquence de flicker  $f_c$  ira vers zéro (*fig. 1*). Tout cela nous permettra en même temps de réduire

in différentes Ausführungsformen in der Radartechnik, wo sie dazu dienen, die aufgezeichneten Echos wiederholt abzulesen und optisch wiederzugeben, um die Dunkelpausen bei der langsamen Rotation der Antennen auszufüllen. Aber die Leistung dieser Röhren genügt für das Fernsehen noch nicht; die Schärfe ist unzureichend, die elementaren Speicherkapazitäten je Bildpunkt sind beträchtlich, und der Zeitbedarf für Abnahme und Aufbringen von Ladungen auf der Speicherfläche ist folglich zu gross. Scheinbar sind die wünschenswerten Verbesserungen dieser Röhren nicht leicht zu verwirklichen.

Trotzdem lohnt es die Mühe, unentwegt das Problem einer vorteilhaften Verschmälerung des Fernseh-Frequenzspektrums durch Ausmerzungen der starken Redundanz in dem herkömmlichen Signal zu verfolgen und für diesen Zweck die Lösung eines geeigneten Empfangsspeichers zu suchen. Es handelt sich dabei nicht nur um die Vervielfachung der verfügbaren Frequenzkanäle; die Bandverschmälerung gewährleistet auch einen höheren Wirkungsgrad der hochfrequenten Übertragungsmittel, z.B. eine Verringerung des Störgeräusches, einen beträchtlichen Zuwachs an Telephoniekanälen auf den Richtfunkstrecken und, wenn man will, alternativ eine Feinheit im Bild, die der heutigen weit überlegen ist, wenn wir nämlich die Lösung des Problems in einem anderen Sinne ausnutzen, indem wir die Zahl der Bildzeilen vergrössern, ohne die augenblicklich beanspruchte Bandbreite zu überschreiten oder auch nur zu erreichen.

Zwei Stadien dieser Entwicklung zeichnen sich ab :

1. Das Speicherorgan ist nur ein Zwischenorgan, das die Verengung der Bandbreite im ausgesendeten Signal, also im Äther oder auf gewissen Übertragungsleitungen geringerer Durchlässigkeit, gestattet, um anschliessend das Signal in einer Form wiederherzustellen, die mit der Arbeitsweise der bestehenden Empfänger verträglich ist. Man denke in dieser Hinsicht an industrielles und wissenschaftliches Fernsehen, an das transatlantische Fernsehen über Satelliten oder mittels Vorwärts-Scatter, an geschlossene Fernsehsysteme und schliesslich auch an ein Zwischenstadium des Rundfunkfernsehens, in dem unvermeidlicherweise das Interesse so vieler in Gebrauch befindlicher Empfangsgeräte berücksichtigt werden muss, die ein kompatibles, in das geltende Normenschema zurückverwandertes Signal erfordern. Dies wird mit Relais für die Verteilung durch Kabel (oder hin und wieder über Zentimeterwellen) geschehen, indem diese Relais innerhalb einer begrenzten Reichweite das kompatible Signal über eine Art Normenumformer liefern, der von dem verengten Frequenzband gesteuert wird. Die technische Entwicklung des Kabels geht augenblicklich schnell voran und lässt an eine Ära denken, die uns eine überlegene Empfangsqualität ohne Flimmern und ohne Echobilder auf dem Leuchtschirm bescheren wird.

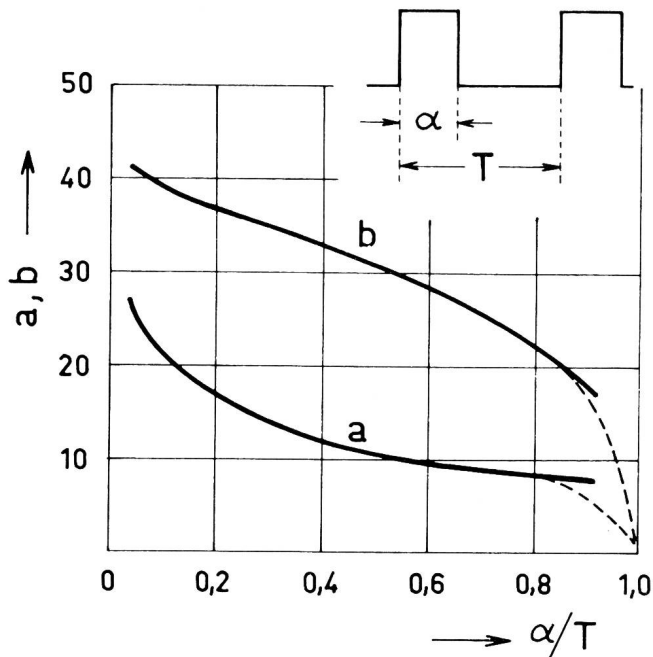


Fig. 1. Loi de Ferry et Porter  
Gesetz von Ferry und Porter  
a, b = constantes - Konstanten  
 $\alpha/T$  = détermine la fréquence de flicker - bestimmt die Flimmerfrequenz

la fréquence de répétition de l'image à la moitié de celle d'aujourd'hui, étant donné le temps de perception minimum égal à  $1/10$  de seconde; la redondance donnée par l'autocorrélation sera automatiquement éliminée par la méthode différentielle dont il me reste à dire quelques mots.

Certes, ce sera une affaire de longue haleine que d'aboutir à tout cela, et la première condition à satisfaire reste toujours la solution du dispositif à mémoire dont les conditions de fonctionnement sont, en tout cas et déjà pour mettre au point la technique du premier stade de développement, celles énumérées plus bas, en laissant de côté les exigences encore plus sévères de la transmission de la couleur.

1. Le signal vidéo emmagasiné sur une cible à mémoire isolante en forme d'une distribution de charges électriques plus ou moins grandes doit rester stable et rémanent pour 10 secondes au minimum.

2. La modulation de la quantité de charge retenue sur chaque point d'image doit être terminée, crête à crête, en  $10^{-7}$  secondes.

3. Cette modulation de potentiel sur la cible est effectuée, au balayage, par commande de l'émission d'électrons secondaires au moyen d'une grille extrêmement fine disposée à proximité de la cible isolante. Le signal vidéo agit directement sur cette grille. C'est le principe bien connu, mais pas facile à réaliser, du «Grid Barrier», basé sur l'équilibre de l'émission secondaire. Le point de la cible frappé par un faisceau d'électrons à courant constant retient ou débite des charges élémentaires suivant le potentiel instantané de la grille. C'est l'unique méthode connue de modu-

2. In späterer Zukunft wird man Empfänger haben, die mit Sichtspeicherbildröhren versehen sind und das frequenzkomprimierte Signal direkt empfangen. Dann wird unsere Technik einen grossen Schritt vorwärts gemacht haben: Auf dem Bildschirm werden alle Punkte gleichzeitig erhellt sein, es wird also selbst bei grösster Lichtstärke kein Flimmern mehr geben, und in physiologischer Hinsicht wird dabei die Überbeanspruchung unserer Augen beseitigt sein, die der grösste Mangel der heutigen Technik ist. Während Zeitdauern von der Grössenordnung der Wahrnehmungszeit wird die Mehrzahl der Bildpunkte ungeändert erscheinen und eine Minderzahl Leuchtdichteänderungen erfahren, ohne durch deren Nullwerte zu gehen, und dies dank der Steuerung durch Abgabe von Sekundärelektronen aus der Speicherfläche, wie wir später sehen werden. In dem Gesetz von Ferry und Porter

$$f_c = a \cdot \log B + b$$

(a, b Konstanten, B Leuchtdichte,  $f_c$  kritische Flimmerfrequenz)

wird sich dann das Verhältnis  $\alpha/T$  dem Wert 1 nähern, das heisst die Flimmerfrequenz  $f_c$  geht gegen 0 (Fig. 1). Alles dies wird uns gleichzeitig gestatten, die Wiederholungsfrequenz des Bildes auf die Hälfte des heutigen Wertes herabzusetzen, da eben die Mindestzeit für die Gesichtswahrnehmung  $1/10$  Sekunden beträgt; ferner wird die durch die Autokorrelation bedingte Redundanz durch die Differentialmethode beseitigt werden, über die hier noch einiges zu sagen sein wird.

Es wird sicher sehr lange dauern, all dies durchzuführen, und die erste Bedingung, die zu erfüllen bleibt, ist die Lösung des Speicherorgans. Seine Arbeitsbedingungen sind in jedem Falle - auch schon zur Durchführung der Technik des ersten Entwicklungsstadiums - die folgenden (wobei die noch strengeren Anforderungen des Farbfernsehens beiseite gelassen werden sollen):

1. Das auf einer isolierenden Speicherfläche in Form einer Verteilung verschieden grosser elektrischer Ladungen aufgezeichnete Bildsignal muss während mindestens 10 Sekunden stabil und beständig bleiben;

2. Die Modulation der auf jedem Bildpunkt festgehaltenen Ladungsmenge muss zwischen den beiden extremen Werten binnen  $10^{-7}$  Sekunden vor sich gehen können.

3. Diese Änderung des Potentials auf der Speicherfläche wird im Laufe der Abtastung durch Steuerung von Sekundärelektronenabgabe mit einem äusserst feinen Gitter nahe bei der Speicherfläche bewirkt. Das Bildsignal wird diesem Gitter direkt zugeführt. Dies ist das wohlbekannte, aber nicht leicht durchführbare «Grid Barrier»-Prinzip, das auf dem Gleichgewicht der Sekundäremission basiert. Der von einem Elektronenbündel konstanter Stromstärke beaufschlagte Punkt der Speicherfläche hält Elementarladungen zurück oder gibt solche ab, je nach der augenblicklichen Höhe des Gitterpotentials. Das ist die einzige Methode der zweiseitigen, positiven oder negativen Steuerung des Ladungsreliefs. Ihr grosser

lation bilatérale, positive ou négative, du relief de charges. Son grand avantage est la continuité de l'action dans les deux sens de l'altération: il n'est pas nécessaire que l'élément frappé passe par la décharge complète pour être rechargé ensuite jusqu'à la nouvelle valeur de potentiel. J'ai déjà souligné ce fait si important dans le cas de la future présentation simultanée de toute la mosaïque de points d'image sur l'écran lumineux. Contrairement au cinéma, où la séquence d'images est constamment interrompue par des moments de projection obscurs favorisant le flicker selon Ferry et Porter, la modulation continue, non saccadée, sur l'écran à mosaïque simultanée tel que je le prévois pour la TV future nous approche du cas idéal, c'est-à-dire celui où la fréquence limite de flicker  $f_c = \text{zéro}$ .

4. La définition sur la cible à mémoire doit être supérieure à 800 lignes de TV et le rapport signal: bruit supérieur à 50 dB. C'est difficile à obtenir, je l'avoue, avec les moyens à notre disposition. Une charge de superficie minime tend à s'élargir et à devenir floue au fur et à mesure qu'un faisceau d'électrons explorateur passe sur elle à fois réitérées. Voilà une grave difficulté de principe qui se manifeste dans certains dispositifs à mémoire électronique. Par contre, dans mon système, le faisceau balayeur ne fait que le premier dépôt de charge avec toute la finesse voulue, mais reste bloqué ensuite aux mêmes endroits pendant toute la période de luminance constante sur ces parties, qui ne demandent aucune altération du dépôt.

Passons maintenant aux caractéristiques de mon système, qui permet d'unir les possibilités d'une future électronique avancée avec l'utilisation complète des lois physiologiques et psychologiques de la perception visuelle.

Dans le même ordre d'idées, *K. Teer*, du *laboratoire Philips*, a récemment démontré la possibilité de partager la bande normale réservée à un seul canal de TV entre deux canaux transmettant, sans perte de définition sensible, deux images à la fois. Il s'ensuit que dans un seul canal nous pouvons en effet réduire le nombre d'images par seconde à la moitié, c'est-à-dire à 12,5 (soit 15). J'ai pu confirmer ce résultat à l'aide de films spéciaux simulant le balayage «Dot Interlaced» qui semble être très avantageux en combinaison avec le rassemblement de la mosaïque complète sur une cible à mémoire, où il n'y a pas les effets désagréables d'un «Dot Interlaced» optique. Le «Dot Interlaced» est une méthode usitée en TV. A cette première réduction de la bande passante, nous allons ajouter la transmission différentielle, comme moyen d'éliminer la redondance provenant de l'autocorrélation. Les figures 2 et 3 vous en montrent les éléments essentiels, sans insister sur les accessoires, spécialement en ce qui concerne les circuits dont une description complète risque de vous ennuyer trop.

Les éléments de l'émetteur sont représentés à la figure 2a. Le signal sortant de la caméra passe au

Vorzug ist die Kontinuität der Wirkung in beiderlei Änderungssinn: das beaufschlagte Element muss nicht zunächst voll entladen werden, um darauf bis zu dem neuen Wert des Potentials wieder aufgeladen zu werden. Ich habe diese so wichtige Tatsache für den Fall der künftigen gleichzeitigen Darbietung des ganzen Bildpunktmosaiks auf dem Leuchtschirm schon hervorgehoben. Im Gegensatz zum Kino, wo die Bildfolge ständig durch Dunkelpausen der Projektion unterbrochen und nach Ferry und Porter dadurch das Flimmern begünstigt wird, bringt uns die kontinuierliche, nicht ruckweise erfolgende Modulation auf dem Schirm mit Simultanerhellung des ganzen Punktmosaiks, wie ich es für das künftige Fernsehen voraussehe, dem Idealfall, nämlich der kritischen Flimmerfrequenz 0, nahe.

4. Die Bildschärfe auf der Speicherfläche muss 800 Fernsehzeilen übertreffen und das Verhältnis Signal zu Rauschen über 50 dB liegen. Das ist mit den heute verfügbaren Mitteln schwer zu erreichen. Eine elektrische Ladung kleinster Ausdehnung sucht sich zu verbreitern und in dem Masse unscharf zu werden, wie ein Abtastelektronenbündel zu wiederholten Malen darüber hinwegstreicht. Darin liegt eine grosse Schwierigkeit prinzipieller Art, die sich in gewissen elektronischen Gedächtnissen äussert. Im Gegensatz dazu bewirkt in meinem System das Abtast-Elektronenbündel nur die erste Auftragung von Ladung mit voller Feinheit, es bleibt aber anschliessend an den selben Orten so lange ausgetastet, wie an diesen Stellen die Leuchtdichte konstant bleibt, das heisst keine Änderung der aufgetragenen Ladung erforderlich ist.

Wir kommen jetzt zu den Kennzeichen meines Systems, das die Möglichkeiten einer künftigen fortgeschrittenen Elektronik mit der vollständigen Ausnutzung der physiologischen und psychologischen Gesetze der Gesichtswahrnehmung zu vereinigen erlaubt.

In dieser Richtung des Denkens hat *K. Teer*, vom *Philips-Laboratorium*, vor einiger Zeit die Möglichkeit demonstriert, die normale, einem einzigen Fernsehkanal zugebilligte Frequenzbandbreite zwischen zwei Kanälen aufzuteilen, wobei ohne Schärfeverluste merklichen Grades gleichzeitig zwei Bilder übertragen werden können. Folglich können wir in einem einzigen Kanal tatsächlich die Zahl der Bilder je Sekunde halbieren, d.h. auf 12,5 (oder 15). Ich habe dieses Ergebnis mit Hilfe von Spezialfilmen, die das Verfahren der «Zwischenpunktabtastung» simulierten, bestätigen können. Es ist dies ein Verfahren, das gerade in Verbindung mit der Aufsummierung des ganzen Mosaiks auf einer Speicherfläche sehr vorteilhaft zu sein scheint, weil dann die unangenehmen Effekte einer optischen Zwischenpunktdarbietung entfallen. Die Zwischenpunktabtastung ist eine im Fernsehen gebräuchliche Methode. Dieser ersten Verengung der Bandbreite können wir dann die Differentialübertragung hinzufügen, als Mittel, die von der Auto-

comparateur par deux voies dont l'une produit un retard exactement égal à la durée d'une image, au moyen d'un disque magnétique tournant qui emmagasine une image complète sur un demi-tour. Le comparateur sélectionne les points d'image qui n'ont pas changé d'intensité par comparaison avec l'image précédente, et bloque les signaux qui leur correspondent. Le reste des signaux de caméra traversent le comparateur avec leur valeur absolue, et non pas avec la différence des intensités. De cette manière, les valeurs emmagasinées au récepteur sont couramment rectifiées. Il ne s'agit donc pas de transmettre des différences d'amplitude; le système n'est « différentiel » que dans ce sens que seules les valeurs qui diffèrent d'une image à l'autre sont transmises.

Après avoir traversé le comparateur, les signaux admis à la partie mémoire vont moduler l'intensité d'un faisceau d'électrons lents (voir fig. 2b, faisceau gauche) qui les inscrit sur une lame mince semi-conductrice (F) en baissant jusqu'à  $-2$  V au maximum le potentiel de  $+3$  V que le faisceau droit, d'électrons rapides, tend à stabiliser sur F par émission secondaire. Le potentiel d'équilibre est réglé par la grille G de potentiel fixe (0 V). Pour éviter des interférences, on utilise deux tubes en flip-flop, c'est-à-dire en alternance d'inscription et de lecture.

A l'inscription, les déviations du faisceau sur F ont lieu à vitesse constante mais réduite à la moitié de celle d'aujourd'hui,  $v_0/2$ . Par contre, le faisceau de lecture est dévié à vitesse commutable. Il traverse les parties laissées vides d'information nouvelle à vitesse élevée  $v_1 > v_2/2$ , sans y changer le potentiel déjà stabilisé de  $+3$  V, et, par conséquent, sans produire un signal. Mais au moment de toucher des parties chargées à moins de  $+3$  V, c'est-à-dire porteuses d'un signal vidéo détectable, la vitesse de déviation descend rapidement jusqu'à  $v_2 < v_0/2$  sous l'action immédiate d'un circuit à réaction. Le signal vidéo engendré sur ces passages résulte du rétablissement des 3 V positifs sur F. Et puisque  $v_2$  peut alors être très inférieure à  $v_0/2$ , grâce à la forte auto-corrélation expliquée avant, la bande de fréquences émise est rétrécie en même proportion. Au récepteur, la commutation  $v_1/v_2$  dépend simplement de la présence ou de la non-présence d'un signal détectable.

La figure 3a montre un tube à mémoire apte à reconvertir le signal différentiel en un signal normal au moyen d'une cible dont la figure 3b donne une coupe microscopique très agrandie. Pendant la réception zéro, le faisceau d'électrons rapides reste bloqué, mais le champ de déviation-ligne électrostatique continue de monter linéairement avec  $v_1$ . Ce rythme est brusquement changé en  $v_2$  à la détection d'un signal transmis qui, après avoir débloqué le faisceau, inscrit la modulation par émission secondaire sur une lame de mica très mince, en forme de charges plus ou moins positives. La grille modulatrice peut être déposée immédiatement sur le mica par évaporation contrôlée d'un métal. L'autre surface de la cible

korrelation herrührende Redundanz auszumerzen. Die Figuren 2 und 3 zeigen uns die wesentlichen Bausteine dieses Systems; zusätzliche Organe, insbesondere was die Stromkreise betrifft, lassen wir beiseite.

Die Bausteine des Senders sind in Figur 2 dargestellt. Das Kamera-Ausgangssignal erreicht den Komparator auf zwei Wegen, deren einer eine Verzögerung von genau der Dauer eines Bildes bewirkt. Dies geschieht mit Hilfe einer rotierenden magnetischen Scheibe, die ein vollständiges Bild je halbe Umdrehung aufzeichnet. Der Komparator sondert durch

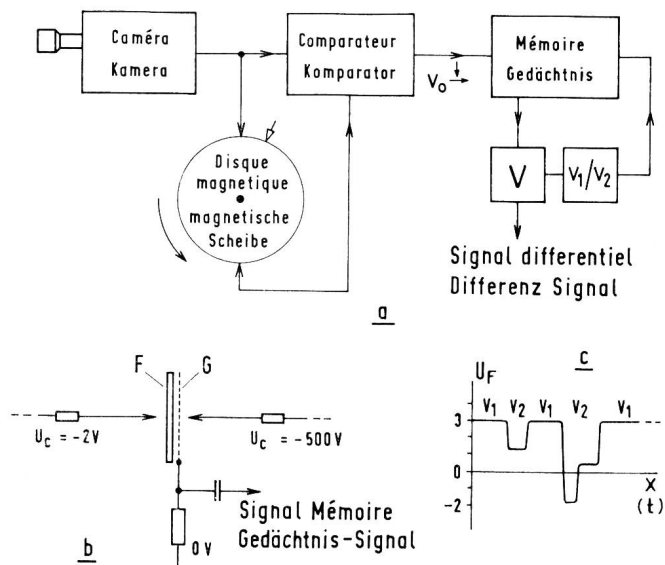


Fig. 2. Sélecteur d'image différentiel (émetteur) Differential-Bildwähler (Sender)  
a = voie entre la caméra et l'émetteur - Weg zwischen Kamera und Sender  
b = dispositif de mémoire - Gedächtnisvorrichtung  
c = changement de vitesse de la mémoire - Geschwindigkeitswechsel des Gedächtnisses

Vergleich mit dem vorhergehenden Bild alle Bildpunkte aus, deren Intensität sich nicht geändert hat, und sperrt die ihnen entsprechenden Signale. Der Rest der Kamerasignale geht durch den Komparator mit ihren Absolutwerten, und nicht mit der Differenz der Intensitäten, hindurch. Auf diese Weise werden die im Empfänger aufgezeichneten Werte laufend immer wieder berichtigt. Es handelt sich also nicht darum, die Differenzen der Signalamplitude zu übertragen; das System ist nur in dem Sinne differentiell, als nur jene Werte, die von einem zum anderen Bild verschieden sind, in absoluter Höhe übertragen werden.

Nach Passieren des Komparators modulieren die zum elektronischen Speicher durchgelassenen Signale die Stärke eines Bündels langsamer Elektronen nach Figur 2b, linkes Bündel. Dieses schreibt die Signale auf einer dünnen Halbleiterfolie (F) auf und senkt dabei bis zu maximal  $-2$  Volt das Potential von  $+3$  Volt ab, welches das rechte Bündel schneller Elektronen auf F durch Sekundäremission zu stabilisieren sucht. Das Gleichgewichtspotential wird durch das Gitter G mit festem Potential (0 Volt) geregelt. Zur Vermeidung von Interferenzen verwendet man

porte sur une couche protectrice un réseau photo-électrique, également très fin. A condition de bien ajuster toutes les polarisations, le relief du potentiel distribué sur la cible et conforme à l'image reste permanent pour n'importe quel nombre de balayages, jusqu'à ce que l'action d'un signal transmis vienne la rectifier. La pénétration des lignes de force électrostatiques à travers les mailles du réseau photoélectrique illuminé commande efficacement l'émission des photoélectrons: une charge suffisamment négative déposée sur le mica barre complètement le départ des photoélectrons par un seuil de potentiel négatif à la surface émissive.

La modulation différentielle emmagasinée sur la cible à mémoire peut facilement être reconvertie dans la forme compatible, par impact d'un pinceau lumineux mobile sur la couche photoélectrique émanant d'un tube «Flying Spot». Le balayage aura lieu dans ce cas à la vitesse normale  $v_0$ , avec déviations horizontale et verticale linéaires suivant les normes en vigueur.

Je passe sur certains artifices indispensables pour mettre au point un tel système, qui pose des problèmes assez durs dans les circuits, par exemple transmission exacte des tops de synchronisation (apériodiques pour la déviation horizontale), comptage des retours-ligne, commutation des vitesses, transmission ralentie de toute la mosaïque au début de l'émission, rafraîchissement invisible de la distribution emmagasinée au récepteur, qui est, peu à peu, gâtée par des signaux parasites. Mais je tiens à souligner que toute objection affirmant la naissance de distorsion géométrique inévitable dans l'image transmise manque de justification: la commutation aléatoire entre  $v_1$  et  $v_2$  ne résulte que dans un déplacement régulier et homo-

zwei Röhren in Gegentaktschaltung, das heisst im Wechsel von Aufzeichnung und Ablesung des Bildsignals.

Bei der Aufzeichnung findet die Ablenkung des Bündels über F mit konstanter, aber auf die Hälfte der heutigen reduzierter Geschwindigkeit statt ( $v_0/2$ ). Hingegen wird das ablesende Bündel mit umschaltbarer Geschwindigkeit abgelenkt. Es überstreicht die von neuer Bildinformation leer gebliebenen Stellen mit erhöhter Geschwindigkeit  $v_1 > v_0/2$ , ohne dort das schon stabilisierte Potential von +3 Volt zu ändern, wobei also auch kein Übertragungssignal erzeugt wird. Im Augenblick aber, wo es Teile berührt, die auf weniger als +3 Volt geladen sind, bei denen also ein nachweisbares Bildsignal sitzt, sinkt die Ablenkgeschwindigkeit jäh bis auf  $v_2 < v_0/2$  ab, und zwar geschieht dies unter der sofortigen Wirkung eines Rückkopplungs-Stromkreises. Das an diesen Stellen erzeugte Bildsignal ergibt sich aus der Wiederaufladung von F auf +3 Volt. Und da nun  $v_2$  sehr viel kleiner sein kann als  $v_0/2$ , nämlich infolge der vorher erklärten grossen Autokorrelation, wird die ausgesendete Frequenzbandbreite im selben Verhältnis reduziert.

Im Empfänger hängt die Umschaltung  $v_1/v_2$  einfach vom Vorhandensein oder Ausbleiben eines nachweisbaren Signals ab.

Figur 3a zeigt eine Gedächtnisröhre, die geeignet ist, das Differentialsignal in ein genormtes Signal mit Hilfe einer Speicherfläche umzuwandeln, von der Figur 3b einen sehr vergrösserten mikroskopischen Ausschnitt zeigt. Solange die Empfangsintensität 0 ist, bleibt der Schreibstrahl schneller Elektronen gesperrt, aber das elektrostatische Zeilenablenkfeld steigt weiter linear mit  $v_1$  an. Dieser Rhythmus wird jäh in  $v_2$  umgewandelt, sobald der Detektor ein Übertragungssignal anzeigt, das jetzt nach Entsperren des Strahls die Modulation durch Sekundäremission auf einer sehr dünnen Glimmerfolie in Form mehr oder weniger positiver Ladungen aufzeichnet. Das Modulationsgitter kann unmittelbar auf der Glimmerfläche durch kontrollierte Bedampfung mit einem Metall hergestellt werden. Die Gegenfläche der Speicherfolie trägt auf einer Schutzschicht ein gleicherweise sehr feines photoelektrisches Netz. Wenn alle Vorspannungen richtig eingestellt sind, bleibt das auf der Speicherfläche verteilte und bildgetreue Potentialrelief während beliebig vieler Abtastungen unverändert bestehen, bis die Wirkung eines übertragenen Sendersignals es berichtigt. Der Durchgriff der elektrostatischen Kraftlinien durch die Maschen des belichteten photoelektrischen Netzes steuert wirksam die Abgabe von Photoelektronen. Eine auf dem Gitter aufgetragene genügend negative Ladung sperrt das Entweichen der Photoelektronen durch eine negative Potentialschwelle an der emittierenden Oberfläche gänzlich.

Die auf der Speicherfläche aufgezeichnete differentielle Modulation kann leicht wieder in die compatible

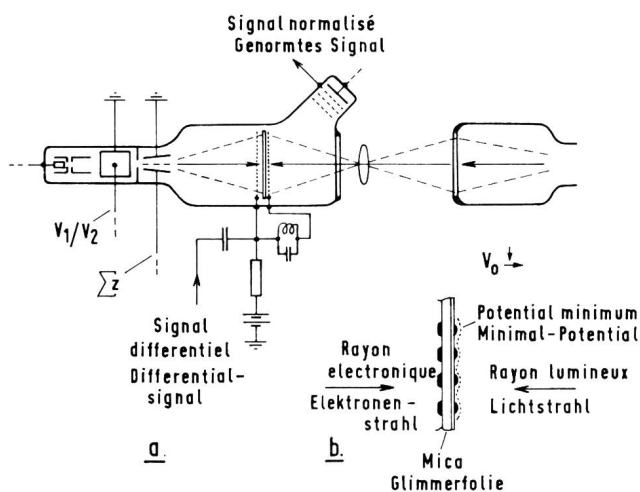


Fig. 3. Tube à mémoire - Gedächtnisröhre

- a = tube servant à reconvertir le signal différentiel en un signal normal - Röhre zur Umwandlung des Differentialsignals in ein genormtes Signal
- b = coupe agrandie de la surface de la cible - vergrösserter Ausschnitt der Speicherfläche



gène de toute la mosaïque atteignant l'ampleur de quelques points d'image, donc sans importance dans la pratique.

Soit  $p$  le pourcentage des points d'image susceptibles de subir des changements perceptibles d'intensité (= 1 quantum convenu) pendant  $1/12,5$  seconde, le facteur de compression de bande maximum est alors:

$$F_{\text{red.}} = \frac{100 - p (1 - v_1/v_2)}{2 \cdot 100 v_1/v_2},$$

sans tenir compte du facteur de Kell. Mettant, à titre d'exemple,  $p = 60\%$ ,  $v_1 = 5v_2$ , on trouve  $F_{\text{red.}} = 0,26 \approx 1/4$ . La comparaison avec le système suivant les normes, à condition de définition équivalente, nous donne  $v_1 = 1,3 v_0$  et  $v_2 = 0,26 v_0$ . La compression relative s'exprime donc par le rapport  $v_2/v_0$  (rapport des vitesses de balayage horizontal en état de transmettre la même quantité d'information nouvelle par unité de temps).

Il ne me reste qu'à mentionner une possibilité d'aller plus loin encore. Dans leurs recherches sur l'économie spectrale du signal de TV, Cherry et Gouriet ont défini un «facteur de détail» qui indique le rapport du nombre des transitions d'intensité brusques mesurable dans une image au nombre maximum de transitions brusques théoriquement possibles dans le cas où l'image serait un vrai échiquier composé de points alternativement blancs et noirs. Ce facteur de

Form zurückverwandelt werden, nämlich durch Beaufschlagen mit einem beweglichen Abtastlichtfleck, der von einer Lichtstrahl-Abtaströhre erzeugt und auf die photoelektrische Schicht projiziert wird. In diesem Fall hat die Abtastung den normalen Geschwindigkeitswert  $v_0$ , mit linearer horizontaler und vertikaler Ablenkung, gemäss den geltenden Normen.

Ich übergehe gewisse Zusätze, die für die Durchführung eines solchen Systems unvermeidlich sind, eines Systems, das sehr schwere Probleme stellt in bezug auf die Stromkreise, beispielsweise die exakte Übertragung der Synchronisierzeichen (aperiodisch für die horizontale Ablenkung!), für das Zählen der Zeilenrückläufe, die Umschaltung der Geschwindigkeiten, für die verlangsamte Übertragung des gesamten Mosaiks bei Beginn der Sendung und die unsichtbare Wiederauffrischung der im Empfänger aufgezeichneten, allmählich durch Störsignale beeinträchtigten Verteilung. Aber ich möchte hervorheben, dass jeder Einwand, der sich auf das Entstehen von geometrischer Verzerrung im übertragenen Bild stützt, der Begründung entbehrt: Die unregelmässige Umschaltung zwischen  $v_1$  und  $v_2$  bewirkt nur eine regelmässige, unverzerrte und homogene Verschiebung des ganzen Mosaiks um die Breite einiger Bildpunkte, was also für die Praxis unerheblich ist.

Bedeutet  $p$  den Prozentsatz der Bildpunkte, die fühlbare Intensitätsänderungen während  $1/12,5$  Sekunden erfahren können, so ist der maximale Kompressionsfaktor des Frequenzbandes

$$F_{\text{red.}} = \frac{100 - p (1 - v_1/v_2)}{2 \cdot 100 v_1/v_2},$$

ohne den Kell-Faktor zu berücksichtigen. Setzen wir beispielsweise  $p = 60\%$ ,  $v_1 = 5v_2$ , so findet man  $F_{\text{red.}} = 0,26 \approx 1/4$ . Der Vergleich mit dem genormten System liefert bei Voraussetzung gleichwertiger Schärfe des Bildes  $v_1 = 1,3 v_0$  und  $v_2 = 0,26 v_0$ . Die relative Bandkompression wird demnach durch das Verhältnis  $v_2/v_0$  ausgedrückt (Verhältnis der Horizontal-Abtastgeschwindigkeiten in dem Falle, dass dieselbe neue Informationsmenge je Zeiteinheit zu übertragen ist).

Es bleibt mir nur übrig, eine Möglichkeit weitergehender Bandersparnis zu erwähnen. In ihren Untersuchungen über Bandbreitensparnis im Fernsehsignal haben Cherry und Gouriet einen «Detailfaktor» definiert, der das Verhältnis angibt zwischen der Anzahl plötzlicher Intensitätssprünge, die man in einem Bild misst, zur maximalen Zahl theoretisch überhaupt möglicher Sprünge im Falle eines schachbrettähnlichen Bildes, bestehend aus abwechselnd weissen und schwarzen Punkten. Dieser «Detailfaktor» stellt sich als sehr klein heraus, im Mittel zu einigen Prozent. Die plötzlichen Sprünge sind die Ursache der höchsten Frequenzen im Fernsehen, stellen aber gleichzeitig nach Cherry und Gouriet ziemlich seltene Ereignisse dar.

Dies kann der Ausgangspunkt einer Methode zur Bandkompression sein, die noch weiter zum Extrem

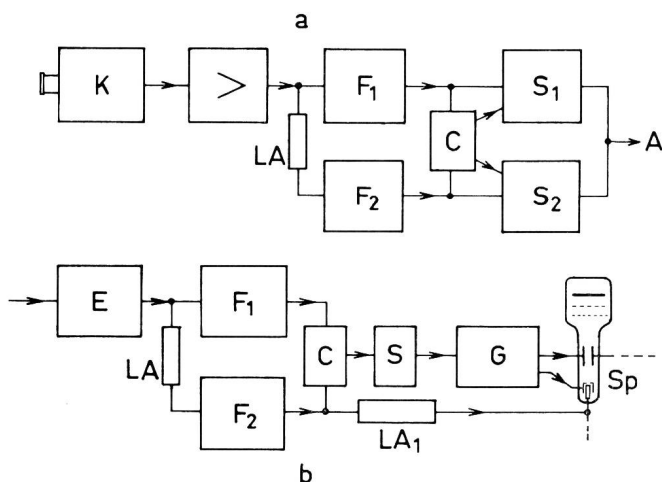


Fig. 4. Principe de la compression de la bande de fréquences avec mesure automatique du «facteur de détail»

Prinzip der Frequenzbandkompression mit automatischer Messung des «Detailfaktors»

- a = émetteur - Sender
- b = récepteur - Empfänger
- K = caméra - Kamera
- LA = ligne à retardement - Verzögerungsleitung
- $F_1, F_2$  = filtres passe-bas - Tiefpässe
- C = comparateur - Komparator
- $S_1, S_2$  = commutateurs - Umschalter
- E = circuit d'entrée - Eingangsschaltung
- G = récepteur de télévision - Fernsehempfänger
- S = commutateur - Schalter
- Sp = tube à mémoire - Speicherröhre

détail s'avère être très petit, de quelques pour-cent en moyenne. Les sauts brusques sont la cause des plus hautes fréquences en TV, mais représentent en même temps des événements assez rares selon Cherry et Gouriet.

C'est cela qui peut être le point de départ d'une méthode de compression de bande encore plus poussée. La *figure 4* montre un montage capable de mesurer automatiquement et au cours même de la transmission télévisuelle le facteur de détail instantané et de le faire agir directement sur le système pour rétablir les transitions ardues à la réception, malgré un rétrécissement de bande qui supprime rigoureusement dans l'émission les composantes nécessaires pour une reproduction directe du détail.

Soit dans un système de TV «classique»  $f_g$  l'étendue du spectre entre zéro et la fréquence maximum, nous pouvons prévoir une bifurcation du signal de caméra sur deux filtres passe-bas  $F_1$ ,  $F_2$  avec les fréquences de coupure respectives  $(f_g/2 + \Delta f)$  et  $(f_g/2 - \Delta f)$ , voir *figure 4a*. Une ligne à retardement LA est intercalée pour compenser des différences de temps de propagation dans les filtres. Un comparateur C évalue à chaque instant l'excès d'énergie spectrale  $E_1$ , à la sortie de  $F_1$  par rapport à  $F_2$  ( $E_2$ ). Aussitôt que la relation  $(E_1 - E_2)/E_2$  dépasse un certain seuil, indépendamment de l'amplitude, le commutateur  $S_1$  ouvre au signal le transit à l'émetteur par  $F_1$ . Si le seuil n'est pas atteint,  $S_1$  reste bloqué et le signal passe par  $F_2$  et  $S_2$ .

La différence  $2\Delta f$  des deux bandes passantes permet de détecter au récepteur l'existence de détails fins malgré la limitation de la bande transmise; il suffit pour cela que la même paire de filtres  $F_1$ ,  $F_2$ , identiques à ceux utilisés à l'émetteur, contrôle le comparateur C de façon à ouvrir, au moyen du commutateur S, le transit du signal à l'appareil G, dès que l'énergie à la sortie de  $F_1$  dépasse nettement celle à la sortie de  $F_2$ , ce qui prouve que le signal original contenait plus d'énergie dans les hautes fréquences, c'est-à-dire du détail. Dans l'appareil G, deux commandes sont alors déclenchées à la fois: l'une agissant dans le tube à mémoire Sp sur une paire de plaques de déviation auxiliaire en vue de rétablir, en direction-ligne, la pente originale des transitions blanc-noir correspondant au signal non rétréci, par l'effet bien connu du «Crispening», et l'autre agissant par contre-réaction sur l'intensité du faisceau, afin d'éviter un excès de charge local («overshot») produit par le freinage du spot. Tant que  $F_1$  ne débite pas un excès d'énergie suffisant (absence de transitions brusques), le signal vidéo passe seulement par  $F_2$  et n'agit sur le faisceau que de manière normale.

Le fonctionnement des organes transistorisés C, S,  $S_1$ ,  $S_2$  doit être très immédiat, avec des délais maxima d'une fraction de  $10^{-8}$  seconde, et le succès dépend avant tout de la sensibilité de ces organes à des quantités d'énergie minimales.

hin getrieben wird. *Figur 4* zeigt eine Anordnung, um automatisch und sogar im Laufe einer Fernsehübertragung den augenblicklichen «Detailfaktor» zu messen und ihn direkt auf das System so einwirken zu lassen, dass trotz einer Bandverengung, welche die in der Sendung für eine direkte Detailwiedergabe notwendigen Komponenten unterdrückt, im Empfänger die steilen Sprünge wiederhergestellt werden.

Bedeutet in einem «klassischen» Fernsehsystem  $f_g$  die Breite des Spektrums zwischen 0 und Höchsthäufigkeit, so können wir eine Verzweigung des Kamerasignals über zwei Tiefpässe  $F_1$ ,  $F_2$  vorsehen, deren Grenzfrequenzen  $(f_g/2 + \Delta f)$  beziehungsweise  $(f_g/2 - \Delta f)$  sind (*Figur 4a*). Eine zwischengeschaltete Verzögerungsleitung LA kompensiert die Unterschiede der Laufzeit in den Filtern. Ein integrierender Komparator C ermittelt und wertet in jedem Augenblick den Überschuss an spektraler Energie  $E_1$  am Ausgang von  $F_1$  im Verhältnis zum Ausgang von  $F_2$  ( $E_2$ ) aus. Sobald das Verhältnis  $(E_1 - E_2)/E_2$  eine gewisse Schwelle überschreitet, und zwar unabhängig von der Amplitude, öffnet der Umschalter  $S_1$  dem Signal den Durchgang zum Sender über  $F_1$ . Wird der Schwellwert nicht erreicht, bleibt  $S_1$  gesperrt und das Signal geht über  $F_2$  und  $S_2$ .

Der Unterschied  $2\Delta f$  der beiden durchgelassenen Bandbreiten erlaubt, im Empfänger die Existenz feiner Details zu entdecken, trotz der Beschneidung der übertragenen Bandbreite (*Fig. 4b*). Dazu genügt, dass dasselbe Paar von Tiefpässen  $F_1$ ,  $F_2$ , identisch mit den beim Sender vorgesehenen, den Komparator C wie folgt steuert: Sobald die Energie am Ausgang von  $F_1$  deutlich jene am Ausgang von  $F_2$  übersteigt, öffnet der Umschalter S dem Signal den Durchgang zum Apparat G. Das Ursprungssignal enthielt dann nämlich mehr Energie im Gebiet der hohen Frequenzen, also Detail. Im Apparat G werden nun gleichzeitig zwei Steuerbefehle ausgelöst: Der eine wirkt in der Speicherröhre Sp auf ein Hilfsplatten-Ablenkpaar, um durch Abbremsen in der Zeilenrichtung die ursprüngliche Steilheit des Schwarzweiss-Überganges, wie sie in dem nicht verschmälerten Signal vorhanden war, wiederherzustellen. Das ist der wohlbekannte Effekt des «Crispening». Der zweite Steuerbefehl wirkt durch Gegenreaktion auf die Intensität des Elektronenbündels, um einen verzerrenden Überschuss an örtlicher Ladungsdichte, hervorgerufen durch das Abbremsen und Wiederbeschleunigen des Strahls, zu vermeiden. Solange aber  $F_1$  keinen genügenden Energieüberschuss liefert (Abwesenheit steiler Hell/Dunkel-Übergänge), geht das Bildsignal nur über  $F_2$  und wirkt dann auf das Elektronenbündel ein.

Das Arbeiten der transistorisierten Organe C, S,  $S_1$ ,  $S_2$  muss ausserordentlich schnell vor sich gehen, die Umschaltzeiten dürfen höchstens einen Bruchteil von  $10^{-8}$  Sekunden erfordern. Der Erfolg hängt vor allem von der Empfindlichkeit dieser Organe gegen sehr kleine Energiemengen ab.

Une compression de  $\approx \frac{1}{2}$  réalisée par ce procédé nous donnerait, en se multipliant avec la réduction à la moitié admissible du nombre d'images par seconde, un facteur de rétrécissement intégral de  $\frac{1}{4}$ . Par adjonction de la méthode différentielle, problème compliqué dont l'exposé nous mènerait ici trop loin, on aurait une chance de parvenir à une compression totale de l'ordre de  $\frac{1}{6} \dots \frac{1}{8}$ , sans pertes en qualité d'image. Je ne veux pas insister sur cette possibilité, étant donné que certains éléments existants dont nous aurions besoin sont actuellement trop peu développés pour garantir un résultat qui paye la dépense.

Adresse des Auteurs: Prof. Dr. Fritz Schröter, i. Fa. Telefunken GmbH, Söflingerstr. 100, Ulm a. D. (Deutschland)

Eine Kompression von  $\approx \frac{1}{2}$  nach diesem Verfahren würde durch Multiplikation mit der Halbierung der Bildzahl je Sekunde einen integralen Verschmälerungsfaktor von  $\frac{1}{4}$  liefern. Durch Hinzunahme der Differentialmethode, was aber ein kompliziertes und hier zu weit führendes Problem darstellt, hätte man Aussicht, zu einer totalen Kompression der Größe  $\frac{1}{6} \dots \frac{1}{8}$  zu gelangen, ohne Bildqualität zu verlieren. Ich will auf diese Möglichkeit nicht eingehen, da gewisse vorhandene Elemente, die wir benötigen würden, ausgenblicklich noch nicht genügend entwickelt sind, um ein Ergebnis zu gewährleisten, das den Aufwand bezahlt macht.

J. Engdahl, Neuchâtel

62-503.55:621.382.3

## Les unités logiques transistorisées, leur fonctionnement et leurs applications à l'automatisme\*

### Die transistorisierten logischen Einheiten, ihre Wirkungsweise und ihre Anwendung in der Automatik\*

#### Généralités

Un ensemble automatique quelconque peut, en général, se ramener au schéma très simple de la *figure 1*, dont les éléments sont le système sous contrôle, les détecteurs de mesure, le dispositif de traitement des informations et son programme et enfin les éléments d'action qui agiront sur certains organes de l'ensemble contrôlé afin de faire coïncider le comportement de celui-ci avec le programme établi.

La nature nous offre bien des exemples d'automatisation extrêmement poussée. La régulation de la température du corps des animaux à sang chaud, mettant en jeu les calories développées par la combustion interne et la réfrigération provoquée par l'évaporation superficielle, met en œuvre des asservissements fort complexes. Dans ce cas, les grandeurs physiques mises en jeu peuvent prendre une infinité de valeurs, puisqu'elles sont continuellement variables. On dit que ces grandeurs sont analogiques.

Dans la technique industrielle, on a souvent affaire à des problèmes dont les données sont numériques, en particulier dans les machines dites à coordonnées. Il s'agit par exemple d'amener la table de travail d'une aléuseuse à l'abscisse 152,75 mm (valeur de consigne) alors que le détecteur de mesure indique que la position effective est à 257,30 mm de l'origine (valeur réelle). Le système de traitement des informations devra alors calculer la différence entre ces deux nombres, décider du sens de déplacement, de la vitesse de translation à utiliser (course rapide, puis

#### Allgemeines

Im Allgemeinen kann ein automatisches Regelsystem auf das sehr einfache Schema der *Figur 1* zurückgeführt werden. Die Elemente dieses Systems sind: Die Messwertgeber, die Verarbeitung der Information, der Programmgeber und die Stellglieder, die auf das zu regelnde System einwirken, damit die Übereinstimmung zwischen diesem und dem Programm erzielt wird.

Die Natur liefert zahlreiche Beispiele sehr hochentwickelter Automatismen, wie etwa die Regelung

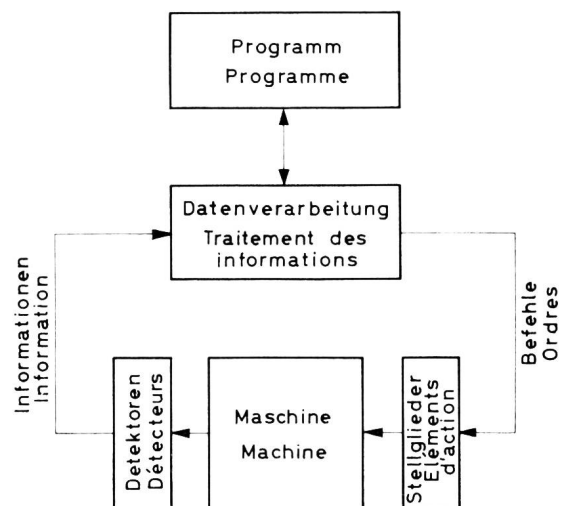


Fig. 1

\* Conférence, donnée à une réception de la presse par le Département Oscilloquartz, Ebauches S.A., à Neuchâtel.

\* Vortrag (Uebersetzung), gehalten an einem Presseempfang des Departements Oscilloquartz der Ebauches S. A. in Neuenburg.

Vgl. dazu unsern Bericht «Uhrenindustrie auf neuen Wegen», S. 375 f. dieser Nummer.