

Zeitschrift: Technische Mitteilungen / Schweizerische Post-, Telefon- und Telegrafienbetriebe = Bulletin technique / Entreprise des postes, téléphones et télégraphes suisses = Bollettino tecnico / Azienda delle poste, dei telefoni e dei telegrafi svizzeri

Herausgeber: Schweizerische Post-, Telefon- und Telegrafienbetriebe

Band: 42 (1964)

Heft: 11

Artikel: Problèmes soulevés par les courtes surmodulations des émetteurs à modulation de fréquence = Fragen im Zusammenhang mit kurzzeitiger Übermodulation frequenzmodulierter Sender

Autor: Werner, P.H.

DOI: <https://doi.org/10.5169/seals-875183>

Nutzungsbedingungen

Die ETH-Bibliothek ist die Anbieterin der digitalisierten Zeitschriften. Sie besitzt keine Urheberrechte an den Zeitschriften und ist nicht verantwortlich für deren Inhalte. Die Rechte liegen in der Regel bei den Herausgebern beziehungsweise den externen Rechteinhabern. [Siehe Rechtliche Hinweise.](#)

Conditions d'utilisation

L'ETH Library est le fournisseur des revues numérisées. Elle ne détient aucun droit d'auteur sur les revues et n'est pas responsable de leur contenu. En règle générale, les droits sont détenus par les éditeurs ou les détenteurs de droits externes. [Voir Informations légales.](#)

Terms of use

The ETH Library is the provider of the digitised journals. It does not own any copyrights to the journals and is not responsible for their content. The rights usually lie with the publishers or the external rights holders. [See Legal notice.](#)

Download PDF: 29.03.2025

ETH-Bibliothek Zürich, E-Periodica, <https://www.e-periodica.ch>

TECHNISCHE MITTEILUNGEN
BULLETIN TECHNIQUE

PTT

BOLLETTINO TECNICO

Herausgegeben von den Schweizerischen Post-, Telephon- und Telegraphen-Betrieben - Publié par l'entreprise des postes, téléphones et télégraphes suisses - Pubblicato dall'Azienda delle poste, dei telefoni e dei telegrafi svizzeri

P. H. Werner, Berne

621.396.97: 621.376.3

Problèmes soulevés par les courtes surmodulations des émetteurs à modulation de fréquence

Fragen im Zusammenhang mit kurzzeitiger Übermodulation frequenzmodulierter Sender

Résumé. *Malgré une surveillance rigoureuse du niveau basse fréquence appliqué aux émetteurs à modulation de fréquence, la réception est affectée de surmodulations se traduisant par des crachements. A l'aide de statistiques des niveaux en fonction de la fréquence, on a pu prouver que le choix de la préaccentuation n'est pas judicieux; diverses solutions d'amélioration sont proposées tout en tenant compte de la qualité souvent médiocre des récepteurs actuellement sur le marché.*

Zusammenfassung. *Trotz strenger Überwachung der Niederfrequenzpegel bei frequenzmodulierten Sendern wird der Empfang durch Übermodulation, die sich in Zischgeräuschen äussert, beeinträchtigt. Anhand von Pegelstatistiken in Funktion der Frequenz werden die Ursachen aufgezeigt und kann bewiesen werden, dass die Wahl der Vorbetonung unvernünftig ist. Verschiedene Verbesserungsmöglichkeiten werden vorgeschlagen, die die oft mittelmässige Qualität der gegenwärtig im Handel befindlichen Empfänger berücksichtigen.*

Riassunto. *Problemi sollevati dalle sovrarmodulazioni momentanee delle trasmissioni a modulazione di frequenza. Nonostante una sorveglianza rigorosa del livello bassa frequenza applicato alle trasmissioni a modulazione di frequenza, la ricezione è influenzata da sovrarmodulazione che si manifesta sotto forma di rumore. Fondandosi su statistiche dei livelli in funzione della frequenza si è potuto provare che la scelta della preenfasi è irrazionale; vengono proposte diverse soluzioni di miglioramento, tenendo conto della qualità spesso mediocre dei ricevitori offerti sul mercato.*

Lors de la mise en service des premiers émetteurs à modulation de fréquence, les auditeurs qui avaient été agréablement surpris par la haute qualité de l'audition ne tardèrent pas à formuler des remarques au sujet de crachements survenant essentiellement au cours des émissions parlées. Ceux-ci n'apparaissent pas sur des équipements professionnels, on se rendit compte par la suite que les récepteurs domestiques ne peuvent supporter des surmodulations, ni même l'excursion de fréquence normalisée de 75 kHz.

Malgré l'insertion d'un limiteur à l'entrée de l'émetteur, il subsiste de brèves surmodulations qui ne peuvent alors être attribuées qu'à l'accentuation des aiguës servant à améliorer le rapport signal/bruit. Cette accentuation normalisée sur le plan international à la valeur de 50 μ s est de 10 dB à 10 000 Hz.

Anlässlich der Inbetriebnahme der ersten frequenzmodulierten UKW-Sender sparten manche Hörer, die zwar von der guten Tonqualität angenehm überrascht waren, nicht mit Bemerkungen über das hauptsächlich während gesprochener Sendungen auftretende kurzzeitige Zischgeräusch, das im folgenden Spuckeffekt bezeichnet wird. Da diese Erscheinung bei professionellen Anlagen nicht auftritt, gab man sich erst später Rechenschaft darüber, dass Heimempfänger keine Übermodulation und nicht einmal den normalisierten Frequenzhub von 75 kHz ertragen können.

Trotz des Einbaues eines Begrenzers am Sendereingang lassen sich kurzzeitige Übersteuerungen nicht vermeiden. Ihr Entstehen ist nur der zur Verbesserung des Geräuschabstandes vorgesehenen Hö-

Elle est fondée sur le fait que les niveaux sonores aux fréquences élevées sont plus faibles que ceux des sons fondamentaux. Il existe des statistiques à ce sujet, mais les faits mentionnés plus haut portent à croire que le choix de la préaccentuation est basé sur la répartition de l'énergie d'une source sonore en fonction de la fréquence plutôt que sur les niveaux de pointe se rencontrant momentanément même à des intervalles éloignés. Il faut reconnaître que, pour améliorer le rapport signal/bruit, les systèmes d'enregistrement sur disques et sur bandes magnétiques ont également une préaccentuation même plus élevée et qu'elle ne présente pas d'inconvénients; mais ici les surmodulations aux aiguës se traduisent par des distorsions dont les harmoniques se situent hors de la gamme audible, tandis qu'en modulation de fréquence la saturation des discriminateurs des récepteurs engendre des crachements fort gênants. A cause de la constante de temps souvent élevée des circuits des récepteurs bon marché, il suffit de très courtes impulsions de surmodulation pour produire une perturbation bien audible.

En vue de trouver des solutions d'amélioration, il se révèle donc indispensable d'effectuer d'abord une statistique précise des niveaux en fonction de la fréquence pour connaître très exactement les causes des perturbations qui apparaissent même si l'émetteur est protégé par un limiteur.

Nous consacrerons un premier chapitre à ces statistiques, un second au comportement des récepteurs et un troisième aux solutions d'amélioration qui peuvent être envisagées.

I. Statistique des niveaux sonores en fonction de la fréquence

Il faut distinguer deux statistiques: l'une concerne la répartition de l'énergie en fonction de la fréquence et l'autre la répartition des niveaux instantanés. La seconde est d'ailleurs la suite logique qu'il fallait donner aux essais en vue des résultats de la première.

La *figure 1* représente le schéma de l'installation utilisée. La source de modulation est un magnétophone sur lequel sont jouées des bandes magnétiques enregistrées à un niveau réduit de manière à ne pas provoquer de compression des aiguës avec la préaccentuation de l'amplificateur d'enregistrement. Cette dernière n'est d'ailleurs que de l'ordre de 6 dB à 10 000 Hz à la vitesse de 38,1 cm/s. Un filtre à 1/3 d'octaves, un filtre rose et un amplificateur de 100 W précèdent deux circuits; celui du haut comprend un redresseur et un tube d'électrolyse à partir duquel on mesure le courant moyen par la quantité de gaz débité. Celui du bas comporte un redresseur polarisé au moyen duquel on bloque ou libère la tension d'un générateur de 1000 Hz appliquée à un compteur électronique; en réglant la tension de polarisation d'une manière appropriée, on mesure à la ms près le temps pendant lequel un certain niveau a été dépassé.

henbetonung zuzuschreiben. Diese international auf 50 μ s normalisierte Betonung beträgt 10 dB bei 10 000 Hz.

Sie beruht auf dem Umstand, dass der Schallpegel bei höheren Frequenzen kleiner ist als bei den Grundfrequenzen. Es gibt zu diesen Fragen Statistiken, jedoch lassen die erwähnten Umstände vermuten, dass die Wahl der Vorbetonung eher auf der mittleren spektralen Energieverteilung einer Schallquelle basiert, als auf den kurzzeitig oft in grossen Zeitintervallen auftretenden Spitzenwerten. Es ist zu beachten, dass sich bei Schallplatten- und Tonband-Aufnahmesystemen trotz einer verstärkten Vorbetonung keine Unannehmlichkeiten ergeben. Dies ist deshalb der Fall, weil hier die Übersteuerung der Höhenverzerrungen zur Folge hat, deren Harmonische ausserhalb des Hörbereiches liegen, während bei Frequenzmodulationen die Sättigung der Diskriminatoren der Empfänger den stark störenden Spuckeffekt verursacht. Wegen der häufig grossen Zeitkonstante der Kreise billiger Empfänger genügen zur Erzeugung gut wahrnehmbarer Störungen sehr kurze, übermodulierte Impulse.

Im Blick auf Vorschläge zur Verbesserung, scheint es unerlässlich, vorerst eine zweckmässige Pegelstatistik in Funktion der Frequenz aufzunehmen, um die Ursachen der Störungen genau aufzuzeigen, die selbst dann auftreten, wenn der Sender mit einem Begrenzer geschützt ist.

Wir widmen ein erstes Kapitel diesen Statistiken, ein zweites dem Verhalten der Empfänger und ein drittes den Verbesserungsvorschlägen, die in Aussicht genommen werden könnten.

I. Statistik der Schallpegel in Funktion der Frequenz

Es ist zwischen zwei Statistiken zu unterscheiden: die eine betrifft die mittlere Energieverteilung in Funktion der Frequenz, die andere die Verteilung der Momentanpegel.

Figur 1 stellt das Schema der verwendeten Messanordnung dar. Als Modulationsquelle dient ein Magnetophon, auf dem die Tonbänder abgespielt werden. Diese sind zur Verhinderung einer Höhenbegrenzung durch die Vorbetonung des Aufnahmeverstärkers mit reduziertem Pegel aufgenommen worden. Die Vorbetonung beträgt übrigens nur etwa 6 dB bei 10 000 Hz für die Bandgeschwindigkeit 38,1 cm/s. Ein Terzfilter, ein Rosafilter und ein 100 W-Verstärker gehen zwei Kreisen voran. Der obere umfasst einen Gleichrichter und ein Elektrolyserohr, mit dem der mittlere Strom anhand der entwickelten Gasmenge gemessen wird. Der untere Kreis enthält einen vorgespannten Gleichrichter, mit dem die Spannung eines 1000 Hz-Generators gesperrt oder an einen elektronischen Zähler durchgeschaltet wird. Durch das zweckmässige Einstellen der Vorspannung wird die Zeit, während der ein bestimmter Pegel erreicht wird, auf die Millisekunde genau gemessen.

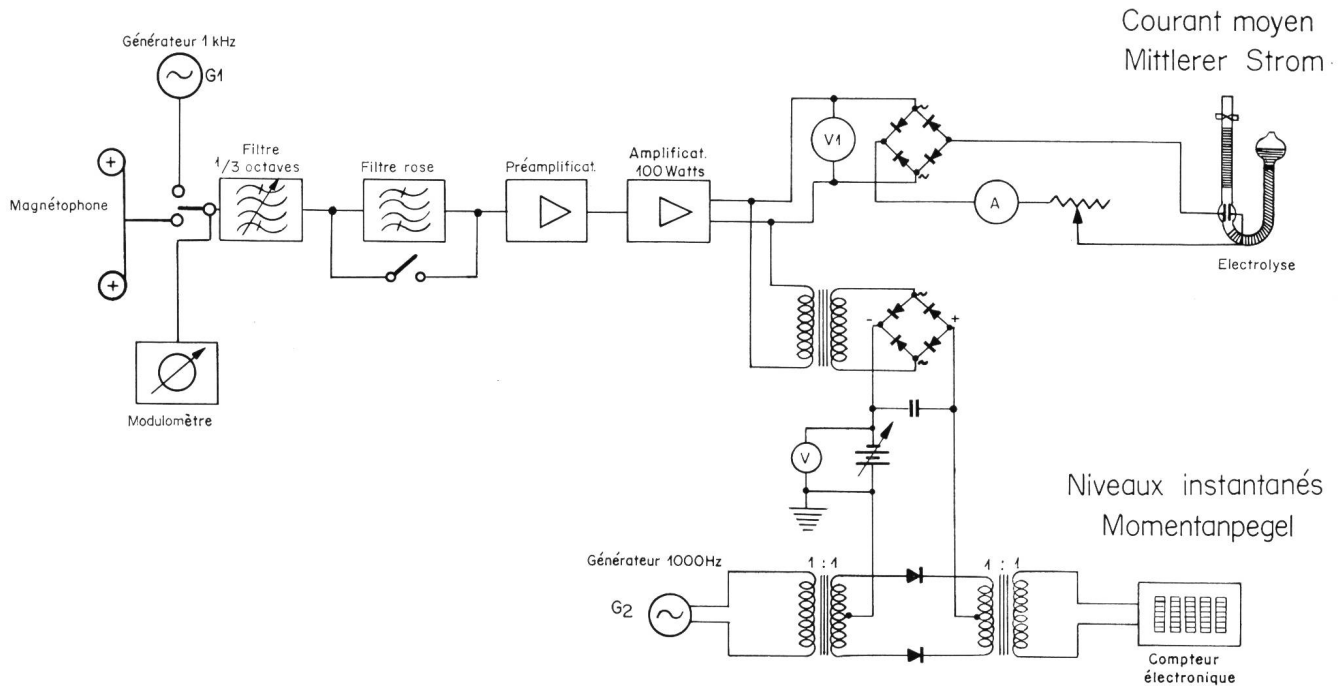


Fig. 1

Schéma de principe de l'équipement servant aux mesures statistiques du courant moyen et du temps pendant lequel certains niveaux sont dépassés en fonction de la fréquence pour diverses sources sonores

Prinzipschema der Ausrüstung für die statistische Erfassung des mittleren Stromes und der Zeit, während der bestimmte Pegel überschritten werden, in Funktion der Frequenz für verschiedene Schallquellen

Pour la détermination du courant moyen, un filtre rose est inséré afin de tenir compte de la largeur de bande croissante du filtre à 1/3 d'octaves; il est par contre déconnecté lors de la statistique des niveaux instantanés.

Für die Bestimmung des mittleren Stromes wurde ein Rosafilter eingefügt, um der zunehmenden Bandbreite der Terzfilter Rechnung zu tragen. Dieses Filter ist für die Aufnahme der augenblicklichen Pegel ausgeschaltet.

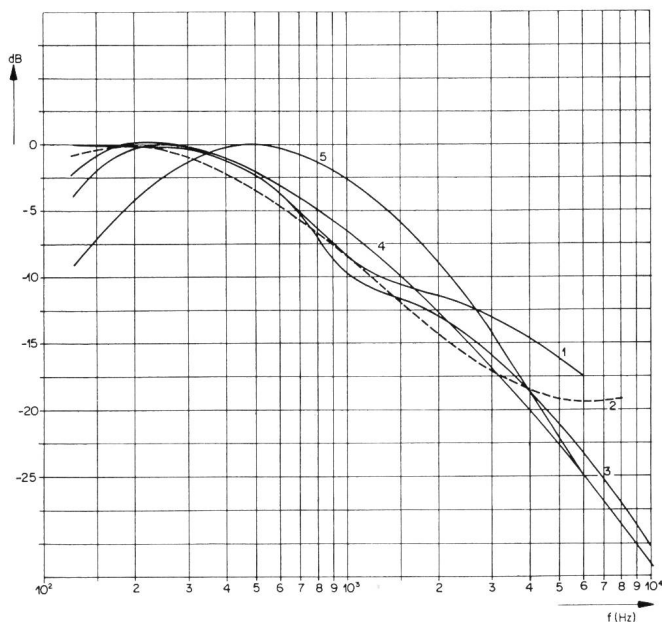


Fig. 2

Répartition du courant moyen en fonction de la fréquence pour 5 sources sonores: Courbe 1 langue allemande, courbe 2 langue française, courbe 3 langue italienne, courbe 4 musique symphonique, courbe 5 airs d'opéras

Verteilung des mittleren Stromes in Funktion der Frequenz für fünf Schallquellen: Kurve 1: deutsche Sprache, Kurve 2: französische Sprache, Kurve 3: italienische Sprache, Kurve 4: symphonische Musik, Kurve 5: Opernmelodien

Als Schallquelle dienen in den drei Landessprachen gesprochene Texte, symphonische Musik und Opernmelodien. Alle haben eine Dauer von einer Stunde und sind mit besonders linearen Kondensatormikrophonen aufgezeichnet worden. Bei dreien der gesprochenen Programme handelt es sich um Hörspiele, was die statistische Erfassung mehrerer Stimmen erlaubt. Das vierte Programm ist die Aufnahme einer brillanten Frauenstimme, die Ansage französisch gesprochener Radioprogramme nachahmend. *Figur 2*, die 10-log der Intensität in relativen dB darstellt, zeigt eindrücklich, dass der mittlere Strom mit steigender Frequenz sehr rasch abnimmt, und dass diese Abnahme in guter Übereinstimmung mit einer Vorbetonung von 50 μ s steht.

Im Gegensatz dazu ist dies für die Momentanpegel, deren Statistik in *Figur 3* dargestellt ist, bei weitem nicht der Fall.

Diese graphischen Darstellungen geben in % der Gesamtdauer jeder Schallquelle die Zeit an, während der die verschiedenen Pegel erreicht werden. Die Parameter der Kurven sind die Mittenfrequenzen der Bandpässe. Um den Einfluss der Vorbetonung von 50 μ s augenscheinlich zu machen, wurden horizontale Linien eingetragen, die den Nullpegel bei der betrachteten Frequenz nach der Vorbetonung darstellen.

Unter der Voraussetzung, dass beim Pegel 0 der

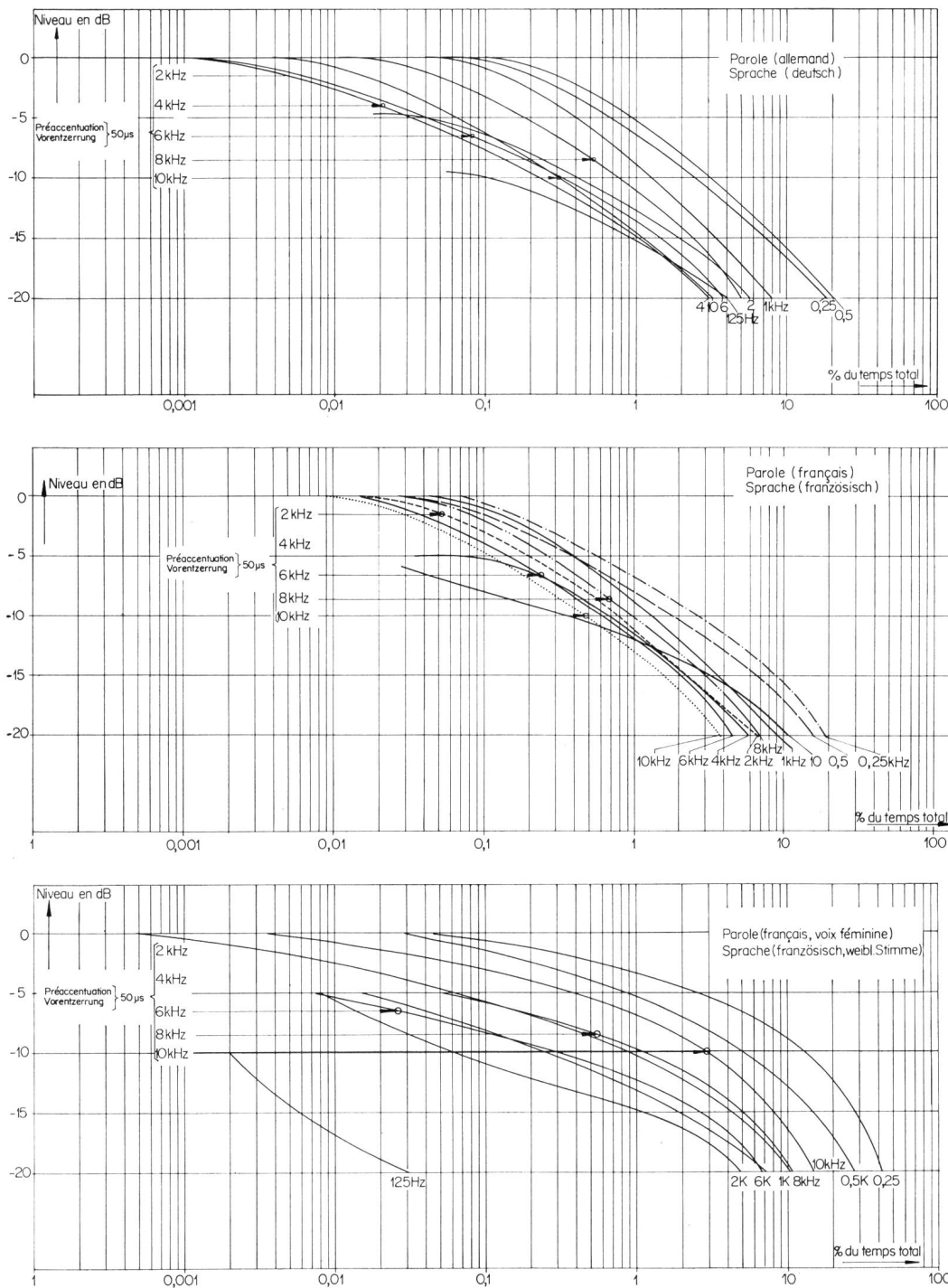


Fig. 3
Durée en % du temps total des niveaux atteints par la parole et la musique. Les points d'intersection au niveau 0 pour les fréquences considérées après une préaccentuation de 50 μs

Les sources sonores sont de la parole dans les trois langues nationales, de la musique symphonique et des airs d'opéras. Elles ont toutes une durée d'une heure et sont enregistrées à l'aide de microphones à condensateur particulièrement linéaires. Trois des programmes parlés sont du radio-théâtre, ce qui a l'avantage de donner une valeur statistique de plusieurs voix. Le quatrième est une voix féminine très brillante, simulant le cas des annonces des programmes de radio-diffusion en français.

La figure 2, qui représente 10 log. du rapport des intensités en dB relatifs, montre d'une manière évidente que le courant moyen décroît très rapidement en

Frequenzhub des Senders 75 kHz beträgt, stellen die Frequenzpunkte mit den Kurven die Grenzen gegen Übermodulation dar. So wird bei 10 kHz, nach Vorbetonung, der Nullpegel für die einzelne Frauenstimme während 3% der Zeit und ein um 5 dB höherer Pegel während 0,4% der Zeit überschritten. Es ist deutlich aus diesen graphischen Darstellungen ersichtlich, dass es bei den gewählten Musikbeispielen keine Übermodulation gibt, dass sie aber oft bei Sprache – und besonders bei Frauenstimmen – auftritt.

Diese Beobachtungen – die übrigens mit den praktischen Erfahrungen übereinstimmen – beweisen,

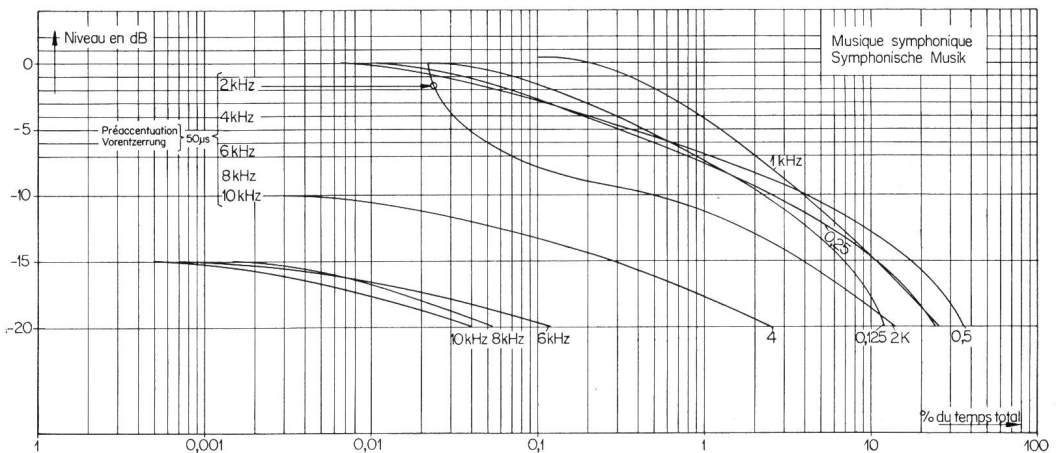
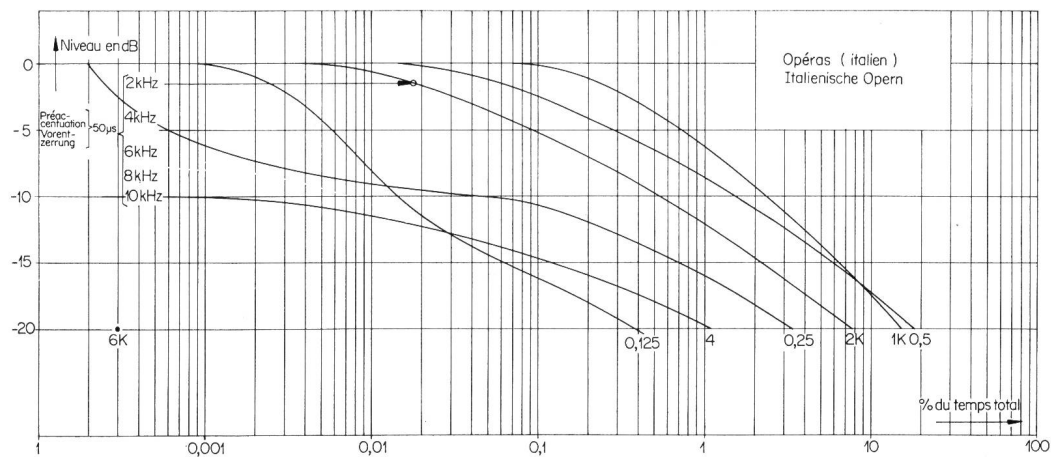
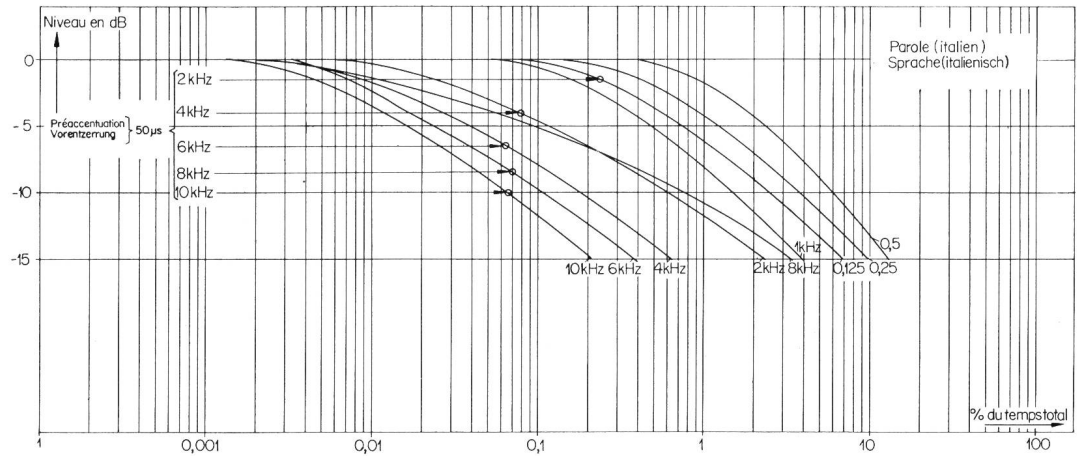


Fig. 3
 Dauer der von Sprache
 und Musik erreichten
 Pegel in % der
 Gesamtzeit.
 Die Schnittpunkte
 mit den Pfeilen
 entsprechen dem
 Pegel 0 für die
 betrachteten
 Frequenzen nach einer
 Vorbetonung
 von $50 \mu\text{s}$

fonction de la fréquence, et que cette décroissance serait largement compatible avec une préaccentuation de $50 \mu\text{s}$.

Par contre, c'est loin d'être le cas pour les niveaux instantanés dont la statistique est représentée à la figure 3.

Ces graphiques donnent en % de la durée totale de chaque source sonore, le temps pendant lequel les divers niveaux ont été atteints. Les paramètres des courbes sont la fréquence médiane des filtres passe-bande. Pour mettre l'effet d'une préaccentuation de $50 \mu\text{s}$ en évidence, on a tracé des lignes horizontales représentant le niveau 0 aux fréquences considérées

dass die Vorbetonung von $50 \mu\text{s}$ eine Übermodulation verursacht, auf die der Empfang von Frequenzmodulation besonders empfindlich ist.

II. Verhalten der Empfänger

Die Publikationen von *E. Wey* und *H. Maag* in dieser Zeitschrift¹ über die wesentlichen, von einem

¹ *E. Wey*: Grundforderungen an einen guten FM-UKW-Rundfunkempfänger. Techn. Mitt. PTT 38 (1960), Nr. 8, S. 257 ff.

H. Maag: FM-UKW-Rundfunkempfänger mit und ohne Prüfzeichen. Techn. Mitt. PTT 41 (1963), Nr. 10, S. 341 ff.

après la préaccentuation. En admettant qu'au niveau 0 l'excursion de fréquence de l'émetteur est de 75 kHz, les points d'intersection avec les courbes sont les limites à partir desquelles il y a surmodulation. Ainsi pour la voix féminine seule, à 10 kHz, après la préaccentuation le niveau 0 est au moins atteint pendant 3% du temps, ou bien il est dépassé de 5 dB pendant 0,4% du temps.

Il ressort clairement de ces graphiques qu'il n'y a pas de surmodulation avec les exemples musicaux choisis mais qu'il y en a de fréquents avec la parole et en particulier avec la voix féminine.

Ces observations, qui concordent d'ailleurs avec les expériences pratiques, prouvent que la préaccentuation de 50 μ s entraîne des dépassements de niveaux gênants pour des systèmes aussi sensibles aux surmodulations que la réception à modulation de fréquence.

II. Comportement des récepteurs

Les publications de MM. *E. Wey* et *H. Maag* dans ce bulletin¹, concernant les qualités essentielles exigées d'un bon récepteur, donnent une note assez pessimiste de la qualité d'un très grand nombre de récepteurs répandus sur le marché. Il y a d'abord la sélectivité qui laisse à désirer, mais ce qui nous intéresse ici est que le discriminateur de nombreux récepteurs ne tolère pas la valeur normalisée de l'excursion de fréquence.

La figure 4 est la statistique de l'excursion de fréquence admissible pour 5% de distorsion d'une dizaine de marques de récepteur où les paramètres des courbes sont les niveaux d'entrée rapportés à l'impédance de 50 ohms. Il est décevant de constater que pour un signal d'entrée 10 dB supérieur à 1 μ V, la valeur médiane de la statistique correspond à 75 kHz, autre-

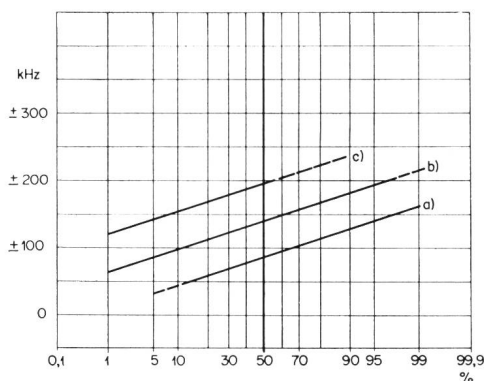


Fig. 4

Statistique de l'excursion de fréquence admissible des récepteurs à modulation de fréquence domestiques pour une distorsion de 5%. a) correspond à un signal d'entrée 10 dB supérieur à 1 μ V, b) 20 dB, c) 30 dB

Statistik des für 5% Verzerrung bei Heimempfängern für Frequenzmodulation zulässigen Frequenzhubes. a) entspricht einem Eingangssignal 10 dB über 1 μ V, b) 20 dB, c) 30 dB

¹ *E. Wey*: Qualités essentielles exigées d'un bon récepteur pour la radiodiffusion à modulation de fréquence: Bulletin Technique PTT 38 (1960), no 8 p. 257.

H. Maag: Récepteurs de radiodiffusion à modulation de fréquence avec et sans signe de contrôle. Bulletin Technique PTT 41 (1963), no 10 p. 341.

guten Empfänger geforderten Eigenschaften, geben für eine sehr grosse Zahl verbreiteter UKW-Rundfunkempfänger des Marktes ein ziemlich ungünstiges Bild ihrer qualitativen Eigenschaften. Ausserdem lässt die Selektivität zu wünschen übrig. Hier interessiert uns, dass der Diskriminator vieler Empfänger den normalisierten Frequenzhub nicht erträgt.

Figure 4 stellt für ein Dutzend verschiedener Markenempfänger die Statistik des zulässigen Frequenzhubes für 5% Verzerrung dar, wobei die Eingangsspiegel, bezogen auf eine Impedanz von 50 Ω , die Parameter der Kurven sind. Es ist enttäuschend festzustellen, dass für ein Eingangssignal von 10 dB über 1 μ V der Medianwert der Statistik 75 kHz beträgt. Anders gesagt, 50% der Empfänger ertragen den normalisierten Frequenzhub nicht. Das ist übrigens eine der Ursachen, welche die schweizerischen PTT-Betriebe dazu angeregt haben, Empfängern ein Gütezeichen zu geben, wenn sie Bedingungen erfüllen, die ohnehin zu fordern sind.

Es ist jetzt leicht verständlich, dass es zwei Ursachen für den Spuckeffekt gibt: Die 50 μ s-Vorbetonung und die schlechte Konzeption zahlreicher Empfänger.

III. Verbesserungsvorschläge

Die erste sich aufdrängende Idee ist, dem Begrenzer vor dem Sender eine Höhenbetonung des Regelsystems zu geben, so dass die Begrenzung eher bei den Höhen als bei den Frequenzen unter 1000 Hz auftritt. Anders gesagt: Die höheren, wenig hörbaren Harmonischen können den Regelvorgang veranlassen und entsprechend den Pegel im Frequenzbereich der Grundtöne absenken. Bei einer Regelzeit in der Grössenordnung der Millisekunde und einer Rücklaufzeit von 1...2 s, werden unangenehme Schwankungen verursacht, die zur Aufgabe dieser Lösung führten.

Es wurde daraufhin eine Erhöhung der Regelzeitkonstante in Aussicht genommen, damit nur die weniger häufigen, aber grösseren Spitzen die Begrenzung auslösen. Um die Übermodulation während einer derart verlängerten Regelzeit des Begrenzers zu verhindern, «clippt» man nach der Vorbetonung alle den Normalwert übersteigenden Spitzen. Diese Methode wurde angewendet, um an Telephoniesendern den mittleren Modulationsgrad zu heben. In unserem Fall wird es aber notwendig, infolge zu grosser Verzerrungen, die zulässige Regelzeit des Begrenzers durch subjektive Versuche zu bestimmen, das heisst die Zeit festzulegen, während der die durch das Clippen verursachte Verzerrung unhörbar bleibt.

Eine andere Lösungsmöglichkeit stellt die Reduktion der Vorbetonung auf 25 μ s dar.

Um eine Statistik zu erstellen, wurden bei einer Anzahl Vorversuche als Modulationsquellen gewählt: Einzelworte und ein kurzer Satz, der viel Zischlaute enthielt, gefolgt von Einzeltönen und einem kurzen Musikstück. Unter den Musikinstrumenten hat sich das Klavier als besonders empfindlich auf Verzerrungen gezeigt. Dies trifft hauptsächlich bei tiefen Tönen

ment dit 50% des récepteurs ne tolèrent pas l'excursion de fréquence normalisée.

C'est d'ailleurs une des causes qui ont incité les PTT à donner un signe de qualité aux récepteurs remplissant les conditions que l'on devrait pouvoir exiger.

On peut aisément comprendre maintenant qu'il y a deux causes des crachements se produisant dans les transmissions parlées: la préaccentuation de 50 μ s et la mauvaise conception de nombreux récepteurs.

III. Solutions d'amélioration

La première idée qui surgit est de donner au limiteur qui précède l'émetteur une préaccentuation des aiguës du système de réglage, de sorte que la limitation apparaisse plus tôt aux aiguës qu'aux fréquences inférieures à 1000 Hz. Autrement dit, les harmoniques d'ordre élevé, bien que peu audibles, peuvent provoquer le processus de réglage et par conséquent faire baisser le niveau dans la plage des fréquences où se trouvent les sons fondamentaux. Le temps de réglage étant de l'ordre de la milliseconde et celui du retour de 1 à 2 secondes, il se produit alors des fluctuations désagréables qui ont fait abandonner cette solution.

Nous avons alors envisagé d'augmenter la constante de temps du réglage pour que seules des pointes moins fréquentes mais plus longues déclenchent la limitation. Pour éviter les surmodulations pendant le temps ainsi prolongé du réglage du limiteur, on écrête après la préaccentuation toutes les pointes dépassant le niveau nominal.

Cette méthode est utilisée sur des émetteurs de téléphonie pour augmenter le taux moyen de modulation mais, dans notre cas, la distorsion étant inadmissible, il faut connaître à l'aide d'essais subjectifs le

zu, die gut von den durch Clippen verursachten, höheren Harmonischen zu unterscheiden sind. *Figur 5* stellt die verwendete Versuchsanordnung dar. Links befinden sich die Modulationsquellen, nämlich zwei Tonbandapparaturen mit endlosen Bändern verschiedener Länge und ein Generator für die Eichung. Mit Hilfe eines Reglers wurde der Pegel gemäss Modulometer derart eingestellt, dass die Spitzen den Einsatzpunkt des Begrenzers um 10 dB überschreiten. An seinem Ausgang gestattet ein Umschalter die Verbindung direkt oder über zwei Vorbetonungskreise zu 25 μ s oder 50 μ s zum Verstärker. Am Ausgang des Verstärkers clippen zwei vorgespannte Dioden die Signale, die während der Regelzeit den nominellen Pegel des Verstärkers überschreiten. Nach dem Clippen erfolgt der Hörtest entweder nach der frequenzmodulierten Verbindung (über Sender und Empfänger) oder nach einer niederfrequenten Hi-Fi-Anlage.

Versuchsprogramm

Dreissig technisch bewanderte Personen nahmen an den Versuchen teil. Ihnen wurden folgende zwei Fragen vorgelegt:

1. Wo liegt die zulässige Grenze der Regelzeit des Begrenzers beim Hören über den Hi-Fi-Kanal, beurteilt nach dem Auftreten durch Clippen verursachter Verzerrungen? Um die Ermittlung der Wahrnehmbarkeitsgrenze zu erleichtern, wurde die Einführung des Clippens optisch signalisiert. Eine andere Signalisierung vermittelte die auf 1, 5, 12, 25, 50 und 70 ms regulierbare Zeitkonstante des Begrenzers.

2. Welche Lösung wäre in Aussicht zu nehmen, um die Übermodulation der Empfänger für Frequenzmodulation als Folgerung aus nachstehenden Ver-

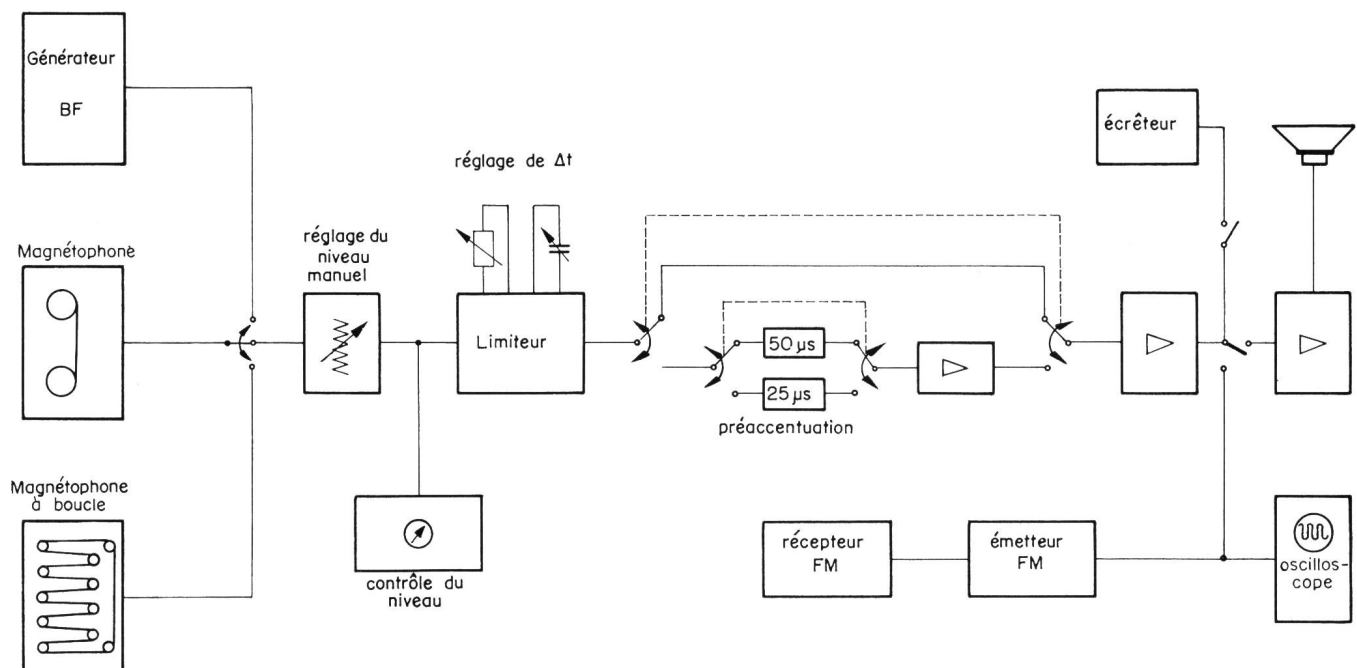


Fig. 5

Schéma de l'équipement servant aux essais d'écrêtement et de réduction de la préaccentuation des fréquences élevées
 Schema der Ausrüstung für die Versuche mit «Clippen» und Reduktion der Vorbetonung der hohen Frequenzen

temps de réglage du limiteur qui pourrait être adopté, autrement dit le temps à partir duquel la distorsion provoquée par l'écrêtage est audible.

Une autre solution qui peut être envisagée est la réduction de la préaccentuation à 25 μ s.

Dans le dessein d'effectuer une statistique, un certain nombre d'essais préalables ont fixé notre choix des sources de modulation sur des mots isolés et une courte phrase contenant beaucoup de sifflantes pour la parole, puis des notes isolées suivies d'une courte mélodie pour la musique. Parmi les instruments de musique, le piano s'est révélé particulièrement sensible aux distorsions, surtout aux notes basses, dont les harmoniques d'ordre élevé produites par l'écrêtage sont bien distinctes. La *figure 5* représente le montage utilisé pour ces essais; à gauche se trouvent les sources de modulation, soit deux magnétophones à boucles de bandes de longueurs différentes et un générateur d'étalonnage. A l'aide d'un potentiomètre, le niveau est ajusté d'après le modulomètre, de manière que les pointes dépassent de 10 dB le point d'inflexion du limiteur. A la sortie de ce dernier, un commutateur permet le raccordement direct à un préamplificateur ou à travers deux circuits de préaccentuation de 25 et 50 μ s. A la sortie du préamplificateur, deux diodes polarisées écrêtent les signaux qui dépassent le niveau nominal mais uniquement pendant le temps de réglage du limiteur. Après l'écrêteur, l'écoute se fait par la chaîne émission/réception à modulation de fréquence ou par un circuit basse fréquence à haute fidélité.

Programme des essais

Trente personnes, toutes versées dans la technique, participèrent aux essais et furent interrogées sur les deux points suivants:

1. Où se trouve la limite admissible du temps de réglage du limiteur lors de l'audition en haute fidélité, basée sur l'apparition de distorsions dues à l'écrêtage? Pour faciliter la recherche du seuil de perception, l'introduction de l'écrêtage était signalée optiquement. Une autre signalisation faisait connaître la constante de temps du limiteur réglable à 1, 5, 12, 25, 50 et 70 ms.

2. Quelle solution doit-on envisager pour éviter les surmodulations des récepteurs à modulation de fréquence en conclusion des essais ci-dessous?

Ecrêtage au niveau nominal après la préaccentuation

Réduction de la préaccentuation

Suppression de la préaccentuation.

Le taux de modulation de l'émetteur était choisi de manière à ne pas surmoduler le récepteur avec le signal réglé sortant du limiteur.

Résultats obtenus

a) Temps de réglage du limiteur

Sur la base de l'écoute en haute fidélité, on a tracé sur des réseaux de probabilité la limite de perception de la distorsion en fonction de la durée de la

suchen zu verhindern: Clippen auf Nominalpegel nach Vorbetonung, Reduktion der Vorbetonung, Unterdrückung der Vorbetonung?

Der Modulationsgrad des Senders war derart gewählt, dass der geregelte Ausgangspegel des Begrenzers die Empfänger nicht übermodulierte.

Erhaltene Resultate

a) Regelzeit des Begrenzers

Auf Grund von Hörversuchen mit einer Hi-Fi-Niederfrequenzanlage wurde in Wahrscheinlichkeitsnetzen die Wahrnehmbarkeitsgrenze der Verzerrung in Funktion der Dauer der Verschlechterung des Signals für ein Clippen von 10 dB eingetragen. *Figur 6* stellt die Summenhäufigkeit der Wahrnehmung in Funktion der Zeitkonstante des Begrenzers für Sprache, Klavier, Xylophon und Cembalo dar. Bei den Einzeltönen handelt es sich

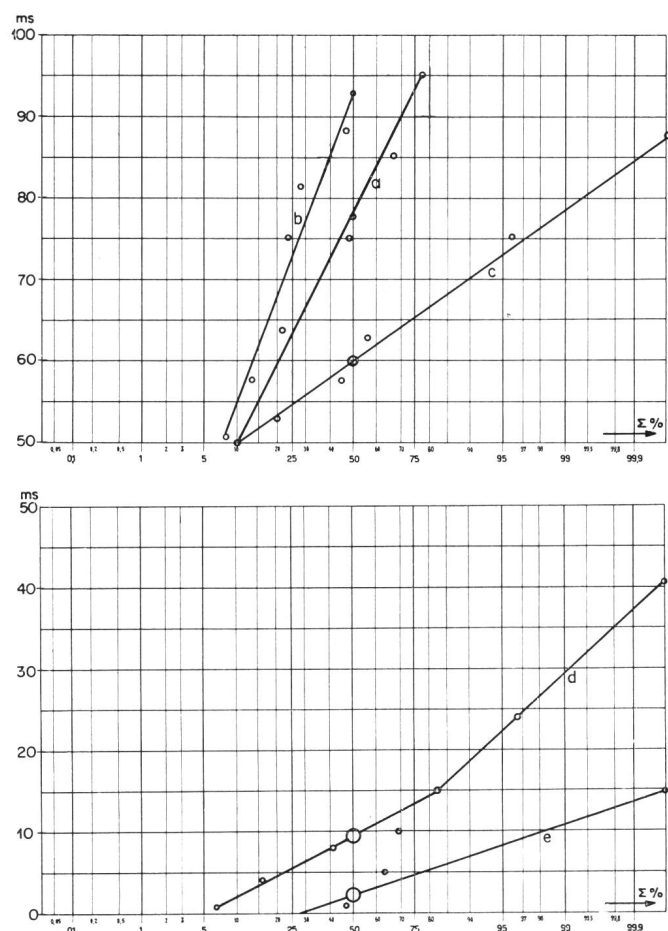


Fig. 6

Fréquences cumulées de la perception des distorsions provoquées par un écrêtage de 10 dB en fonction du temps de réglage du limiteur. a) parole, b) clavecin, c) xylophone, d) notes isolées de piano réparties sur plusieurs octaves, e) mélodie de piano.

Summenhäufigkeit der Wahrnehmung von Verzerrungen, verursacht durch ein «Clippen» von 10 dB in Funktion der Regelzeit des Begrenzers. a) Sprache, b) Cembalo, c) Xylophon, d) über mehrere Oktaven verteilte Klavier-Einzeltöne, e) Klavier

détérioration du signal pour un écrêtage de 10 dB. La *figure 6* représente les fréquences cumulées de perception en fonction de la constante de temps du limiteur pour la parole, le piano, le xylophone et le clavecin. En ce qui concerne les notes isolées, il s'agit de moyennes pour des tonalités sur plusieurs octaves.

Les valeurs médianes pour lesquelles les probabilités de percevoir ou non une distorsion sont les mêmes, se récapitulent comme il suit :

Parole	75 ms
Piano	9 ms
Mélodie de piano	3 ms
Xylophone	25 ms
Clavecin	> 75 ms

b) Transmission à modulation de fréquence

Le choix des solutions d'amélioration proposées se répartit ainsi :

- Introduction d'un écrêtage après la préaccentuation normalisée de 50 μ s et n'agissant pas sur les sons fondamentaux: 23%
- Réduction de la préaccentuation à 25 μ s avec écrêtage après celle-ci sans écrêtage 33%
sans écrêtage 30%
- Suppression de la préaccentuation pour la parole seulement 14%

Toutes ces solutions sous-entendent évidemment une réduction de l'excursion de fréquence à 45 kHz pour tenir compte des mauvais récepteurs largement répandus.

IV. Conclusions

1. Les statistiques effectuées avec trente personnes prouvent que le temps de réglage de limiteurs suivis d'un écrêteur pourrait sans altération de la qualité de transmission atteindre 75 ms pour la parole, mais seulement 3 ms pour le cas le plus critique qu'est le piano. La constante de temps de 1 ms admise jusqu'ici comme ne provoquant pas de distorsion ne peut donc pas être augmentée utilement et le principe de l'écrêtement indépendant de la fréquence doit être exclu. Cela est également valable pour les émetteurs de radiodiffusion à modulation d'amplitude dont on chercherait par ce moyen à augmenter le taux de modulation.

2. En ce qui concerne les mesures à prendre contre les surmodulations des aiguës des émetteurs à modulation de fréquence, la préférence est donnée à une réduction de la préaccentuation de 25 μ s. Cette dérogation aux recommandations internationales entraîne du côté récepteur un affaiblissement des aiguës qui, dans la majeure partie des cas, peut être compensé par la marge de réglage du correcteur de tonalité. On est également conscient que si le recul de bruit de fond est augmenté de 10,2 dB grâce à la désaccentuation de 50 μ s pour une gamme de fréquences de 15 kHz, il ne le sera plus que de 5,6 dB avec 25 μ s.

L'adjonction d'un écrêtage n'agissant que sur les aiguës qui dépassent le niveau nominal a rallié une faible majorité et on préfère y renoncer pour des rai-

um Mittelwerte eines Tonbereiches von mehreren Oktaven.

Die Mittelwerte, für die dieselbe Wahrscheinlichkeit besteht, dass eine Verzerrung wahrzunehmen ist oder nicht, sind zusammengefasst:

Sprache	75 ms
Klavier	9 ms
Klavierstück	3 ms
Xylophon	25 ms
Cembalo	> 75 ms

b) Übertragung mit Frequenzmodulation

Die Wahl der Verbesserungsvorschläge verteilt sich folgendermassen:

- Einführung des Clippens nach der normalisierten Vorbetonung von 50 μ s ohne Wirkung auf die Grundfrequenzen: 23%
- Reduktion der Vorbetonung auf 25 μ s mit Clippen nach der Vorbetonung: 33%
ohne Clippen: 30%
- Weglassen der Vorbetonung nur bei Sprache: 14%

Alle diese Lösungen setzen eine Verminderung des Frequenzhubes auf 45 kHz voraus, um den schlechten, weitverbreiteten Empfängern Rechnung zu tragen.

IV. Schlussfolgerung

1. Die unter Mitwirkung von 30 Personen aufgenommenen Statistiken beweisen, dass die Regelzeit der von einer Clipp-Stufe gefolgt Begrenzer ohne Verschlechterung der Übertragungsqualität 75 ms für Sprache, aber nur 3 ms für den kritischsten Fall (Klavier) erreichen darf. Die Zeitkonstante von 1 ms, bisher als ohne Ursache von Verzerrungen zugelassen, kann also nicht wirksam vergrössert werden, und das Verfahren des frequenzunabhängigen Clippens muss ausgeschlossen werden. Dies gilt ebenfalls für amplitudenmodulierte Rundfunksender, bei denen versucht wurde, den Modulationsgrad zu erhöhen.

2. Betreffend Massnahmen gegen eine Übermodulation der Höhen von frequenzmodulierten Sendern wurde eine Reduktion der Vorbetonung auf 25 μ s bevorzugt. Dieser Verstoss gegen internationale Empfehlungen verursacht auf der Empfangsseite eine Dämpfung der Höhen, die in den meisten Fällen durch den Regelbereich der Tonblende ausgeglichen werden kann. Man muss sich ebenfalls bewusst sein, dass für ein Frequenzgebiet von 15 kHz, dank der Entzerrung von 50 μ s, einer Verbesserung des Geräuschabstandes um 10,2 dB nur 5,6 dB bei einer Entzerrung von 25 μ s gegenüberstehen.

Der Einsatz eines nur bei den hohen Frequenzen, bei Überschreiten des nominellen Pegels wirksamen Clippens hat nur eine schwache Mehrheit auf sich vereinigt, und es wird aus praktischen Gründen darauf verzichtet, weil das Korrekturglied ein Teil des Senders darstellt.

sons pratiques, parce que le correcteur fait partie intégrante de l'émetteur.

Nous aboutissons donc à la conclusion que pour éviter les crachements se produisant à la réception de la parole en modulation de fréquence il est indispensable de réduire la constante de temps du circuit de préaccentuation à $25 \mu\text{s}$ et que la mauvaise qualité de nombreux récepteurs implique une limitation de l'excursion de fréquence à 50 kHz.

Ces précautions ont pour conséquence de diminuer le recul de bruit de fond d'environ 7 dB. Dans de bonnes conditions de réception, cette perte est insensible parce qu'on peut compter sur un rapport de 60 à 70 dB, mais il n'en est évidemment pas de même pour les endroits éloigné des émetteurs.

Une autre solution d'ailleurs simple à appliquer consisterait à donner également une préaccentuation de $50 \mu\text{s}$ aux modulomètres, mais il est évident qu'il en résulterait une diminution de l'excursion de fréquence.

Wir kommen deshalb zum Schluss, dass es unerlässlich ist, zur Vermeidung des Spuckeffektes beim Empfang frequenzmodulierter Sprachsendungen die Zeitkonstante der Vorbetonungskreise auf $25 \mu\text{s}$ zu reduzieren. Die schlechte Qualität zahlreicher Empfänger bedingt zudem eine Begrenzung des Frequenzhubes auf 50 kHz.

Diese Vorsichtsmassnahmen haben eine Verschlechterung des Geräuschabstandes um 7 dB zur Folge. Bei guten Empfangsbedingungen ist dieser Verlust nicht wahrnehmbar, weil mit einem Abstand von 60...70 dB gerechnet werden kann. Bei entfernten Sendern ist es selbstverständlich nicht dasselbe.

Eine andere, übrigens einfach zu verwirklichende Lösung würde darin bestehen, dem Modulometer ebenfalls die Vorbetonung von $50 \mu\text{s}$ zu geben, wobei sich dann aber eine Verringerung des Frequenzhubes ergeben würde.

Hinweise auf eingegangene Bücher

Kusch L. und Jakobs L. Grundlegendes Rechnen für Schule und Beruf. Essen, Verlag W. Girardet, 1964. 172 S., zahlr. Abb. Preis Fr. 11.65.

Wirtschaft und Technik stellen heute an den Lehrling beziehungsweise Berufsschüler Anforderungen, die häufig über den in der Grundschule vermittelten Rechenstoff hinausgehen. Der Autor des vorliegenden Buches unternimmt den Versuch, diesen Stoff einprägsam zu erläutern und so zu erweitern, dass der Berufsschüler, unter Umständen auch der Besucher einer Primarschulabschlussklasse, die für das berufliche, technische Rechnen erforderlichen Kenntnisse erlangt. Teil I ist nach Zahlenarten gegliedert, für deren jede (ganze und Dezimalzahlen, Brüche, benannte und allgemeine Zahlen) die Rechengesetze der drei Grundoperationen (Addieren, Subtrahieren; Multiplizieren, Dividieren; Potenzieren, Radizieren) erläutert werden. Teil II ist dem Rechnen mit Gleichungen, Teil III dem Prozentrechnen mit Hilfe des Dreisatzes oder Formel gewidmet. Zahlreiche Übungen ergänzen jeden Abschnitt. Der zweifarbige Druck des Buches erlaubt das Hervorheben der wesentlichsten Merksätze. *Ko.*

Daten und Tabellensammlung für Radiopraktiker. Zusammenge stellt von *H. G. Mende.* = Radio-Praktiker-Bücherei, Band 100, 2. überarbeitete Auflage. München, Franzis-Verlag, 1964. 96 S., ca. 40 Abb., ca. 50 Tabellen. Preis Fr. 3.05.

Dieses Praktiker-Büchlein beschränkt sich nicht auf ein Spezialthema, sondern bildet einen Querschnitt durch die gesamte Radiotechnik mit ihren Randgebieten. Es enthält in konzentrierter Form, unterstützt durch zahlreiche Literaturhinweise, das gesamte in der Radio-Praktiker-Bücherei aufgespeicherte Fachwissen. Der Verfasser verzichtet weitgehend auf mathematische Formeln und Regeln; er bevorzugt sofort auswertbare Tabellen, Nomogramme und Kurzhinweise, die als Hilfen beim Literaturstudium und auch bei der Arbeit in Werkstatt und Labor besonders geschätzt werden. Vor allem fanden Angaben Aufnahme, die man nur schwer im Gedächtnis behalten kann oder die sich sonst nur nach langem Suchen finden lassen. *Ko.*