

Zeitschrift: Technische Mitteilungen / Schweizerische Post-, Telefon- und Telegrafienbetriebe = Bulletin technique / Entreprise des postes, téléphones et télégraphes suisses = Bollettino tecnico / Azienda delle poste, dei telefoni e dei telegrafi svizzeri

Herausgeber: Schweizerische Post-, Telefon- und Telegrafienbetriebe

Band: 45 (1967)

Heft: 7

Artikel: Die vermittlungstechnischen Ausrüstungen des neuen manuellen Fernamtes Genf-Pâquis

Autor: Von Bergen, Rudolf

DOI: <https://doi.org/10.5169/seals-874888>

Nutzungsbedingungen

Die ETH-Bibliothek ist die Anbieterin der digitalisierten Zeitschriften. Sie besitzt keine Urheberrechte an den Zeitschriften und ist nicht verantwortlich für deren Inhalte. Die Rechte liegen in der Regel bei den Herausgebern beziehungsweise den externen Rechteinhabern. [Siehe Rechtliche Hinweise.](#)

Conditions d'utilisation

L'ETH Library est le fournisseur des revues numérisées. Elle ne détient aucun droit d'auteur sur les revues et n'est pas responsable de leur contenu. En règle générale, les droits sont détenus par les éditeurs ou les détenteurs de droits externes. [Voir Informations légales.](#)

Terms of use

The ETH Library is the provider of the digitised journals. It does not own any copyrights to the journals and is not responsible for their content. The rights usually lie with the publishers or the external rights holders. [See Legal notice.](#)

Download PDF: 30.03.2025

ETH-Bibliothek Zürich, E-Periodica, <https://www.e-periodica.ch>

Die vermittlungstechnischen Ausrüstungen des neuen manuellen Fernamtes Genf-Pâquis

Rudolf von BERGEN, Bern

621.395.372(494)
621.395.65

Zusammenfassung. Entsprechend neuen Richtlinien der schweizerischen Fernmeldedienste wurde in Genf ein neues manuelles Fernamt mit 4-Draht-Durchschaltung der Sprechwege gebaut. Der normale Betrieb der Arbeitsplätze wickelt sich schnurlos ab. Ein Teil ist für die Bedienung besonderer Leitungen zusätzlich mit Schnüren ausgerüstet. Die vermittlungstechnischen Ausrüstungen, die zum Betrieb der Arbeitsplätze eingesetzt sind, werden beschrieben.

Les équipements de commutation du nouveau central manuel interurbain de Genève

Résumé. Un nouveau central manuel interurbain avec connexion à 4 fils des voies de conversation a été installé à Genève suivant les nouvelles directives des services des télécommunications suisses. Le service normal des positions d'opératrice s'exécute sans cordons. Une partie, destinée au service de circuits spéciaux, est équipée de cordons. Les équipements de commutation utilisés pour le service des positions d'opératrice sont décrits ci-après.

Gli equipaggiamenti di commutazione nella nuova centrale manuale interurbana di Ginevra

Riassunto. Conformemente alle nuove direttive emanate dai servizi delle telecomunicazioni, la nuova centrale manuale interurbana di Ginevra funziona secondo il principio di commutazione a 4 fili. Il traffico normale ai posti di lavoro si svolge senza cordoni; alcuni posti tuttavia ne sono muniti per il servizio su linee speciali. L'articolo descrive gli equipaggiamenti di commutazione inseriti ai posti di lavoro.

1. Einleitung

Über das internationale Fernamt Genf wird hauptsächlich der Telefonverkehr der Westschweiz von und nach Frankreich und Grossbritannien abgewickelt. Gegenwärtig stehen 526 automatische und 150 manuelle internationale Leitungen in Betrieb. Der Eingangsverkehr wird hauptsächlich automatisch, der Ausgangsverkehr vorläufig noch grösstenteils halbautomatisch, durch Telephonistinnen vermittelt.

Im Zuge der Modernisierung des schweizerischen Fernbetriebsnetzes, mit 4drähtiger Durchschaltung der Verbindungen bis in die Knotenämter, konnten die stark veralteten Ausrüstungen des bisherigen manuellen Fernamtes Genf-Mont Blanc, die teilweise aus dem Jahre 1923 stammten, nicht mehr genügen.

Das neue manuelle Fernamt Genf-Pâquis mit 4drähtiger Durchschaltung der Sprechwege wurde gemäss neuen Richtlinien der PTT gebaut. Es wurde im Januar 1966 in Betrieb gesetzt und stellt die Musteranlage für alle neuen manuellen Ämter dar, die in der nächsten Zeit an andern Orten gebaut werden.

2. Umfang der Anlage

Damit im manuellen Fernamt die vielfältigen Anforderungen des Betriebes erfüllt werden können, sind verschiedenartige Arbeitsplätze und umfangreiche technische Ausrüstungen notwendig (Fig. 1). In Genf sind im Fernamtsaal 110 Vermittler-, 30 Hilfs- und 5 Aufsichtsplätze in Doppelreihen aufgestellt (Fig. 2).

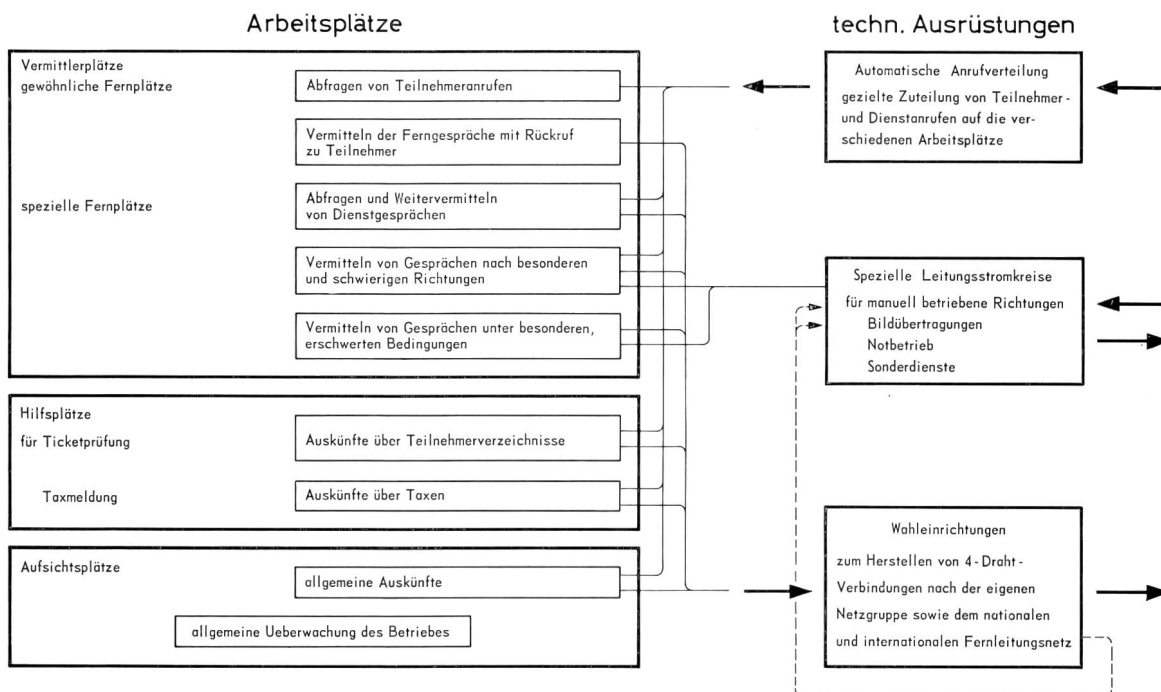


Fig. 1
Gesamtübersicht für ein manuelles Fernamt

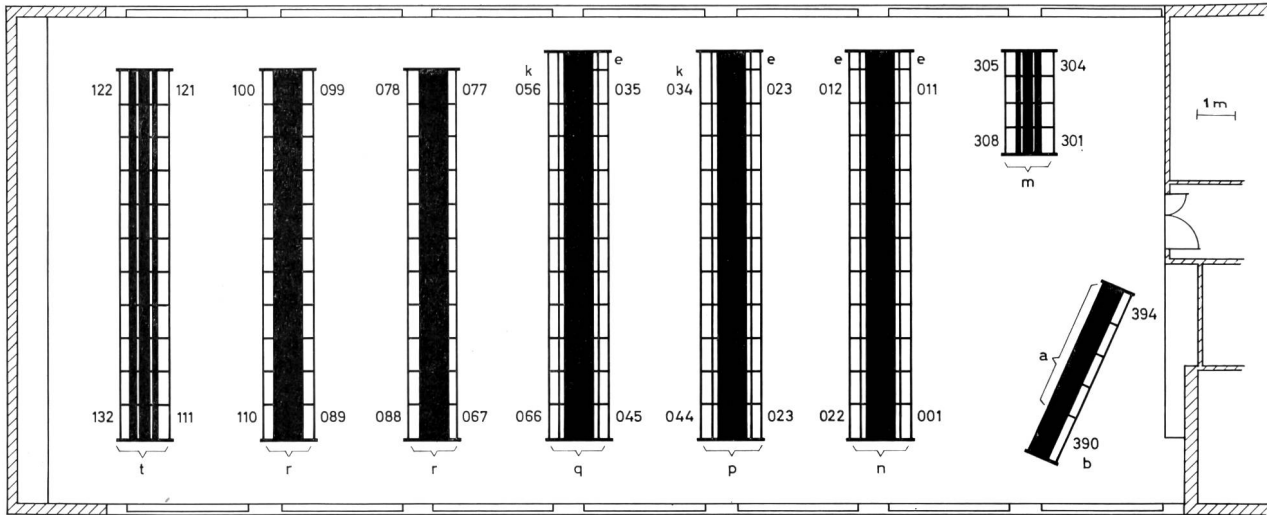


Fig. 2
Aufstellungsplan des neuen manuellen Fernamtes Genf-Pâquis

- a = Aufsichtsplätze
- b = Betriebsüberwachungsplatz
- e = Endschränk für Zuführung der Multipelkabel
- k = Konferenzplatz
- m = Taxmeldeplätze mit Ticket-Verteilfächer

- n = Schnurvermittlerplätze mit Hauptarbeitsfeld und Abfragearbeitsfeld für Nachtbetrieb
- p = Schnurvermittlerplätze mit Hauptarbeitsfeld und Notleitungsfeld für Notbetrieb
- q = Schnurvermittlerplätze mit Hauptarbeitsfeld
- r = schnurlose Vermittlerplätze
- t = Ticketprüfplätze mit Büchergestellen für Telefonverzeichnisse

Die Arbeitsplätze wurden von der Firma *Hasler AG*, Bern, entwickelt und geliefert. Es wird eine Holzkonstruktion angewendet. Die verschiedenen Platztypen sind entsprechend einem Baukastensystem mit einheitlichen Elementen aufgebaut. Es wurden zahlreiche betriebliche Gesichtspunkte berücksichtigt, damit die Plätze bequem und zweckmässig zu bedienen sind [1, 2].



Fernamtsaal Genf

3. Grundsätzliches

Die in der Schweiz übliche Betriebsweise für die Vermittlung von Gesprächen ins Ausland besteht darin, einem Teilnehmer, der durch Wahl der Nummer 14 (später 114) die Auslandsvermittlungsstelle anruft, die Verbindung mit «Rückruf» anzubieten.

Alle normalen vom manuellen Fernamt aus vermittelten Verbindungen sind somit 4drähtig. Die normale Durchschaltung der Sprechwege geschieht mit Hilfe von Organen, die von den Fernplätzen aus mit Schaltschlüsseln und Tasten gesteuert werden, das heisst im normalen Betrieb schnurlos.

Da in der Schweiz der gesamte nationale Fernverkehr automatisiert ist und später auch ein grosser Teil des internationalen Verkehrs automatisiert sein wird, müssen künftig im manuellen Fernamt vorwiegend Verbindungen mit Sonderbehandlung sowie Verbindungen nach schwer erreichbaren Richtungen vermittelt werden. Ein Teil dieses Restverkehrs wird sich über kleine Leitungsbündel abwickeln, die eine manuelle Bedienung bedingen. Zudem müssen nach den schweizerischen Betriebsvorschriften im manuellen Fernamt einfache, vorwiegend 2drähtige Reserveschaltmittel bereitgestellt werden, damit auch in Katastrophenfällen ein beschränkter Notbetrieb aufrecht erhalten werden kann.

Diesen betrieblichen Forderungen und dem Wunsche nach Anpassungsfähigkeit an bekannte oder erst später auftauchende Betriebsbedürfnisse konnte am einfachsten

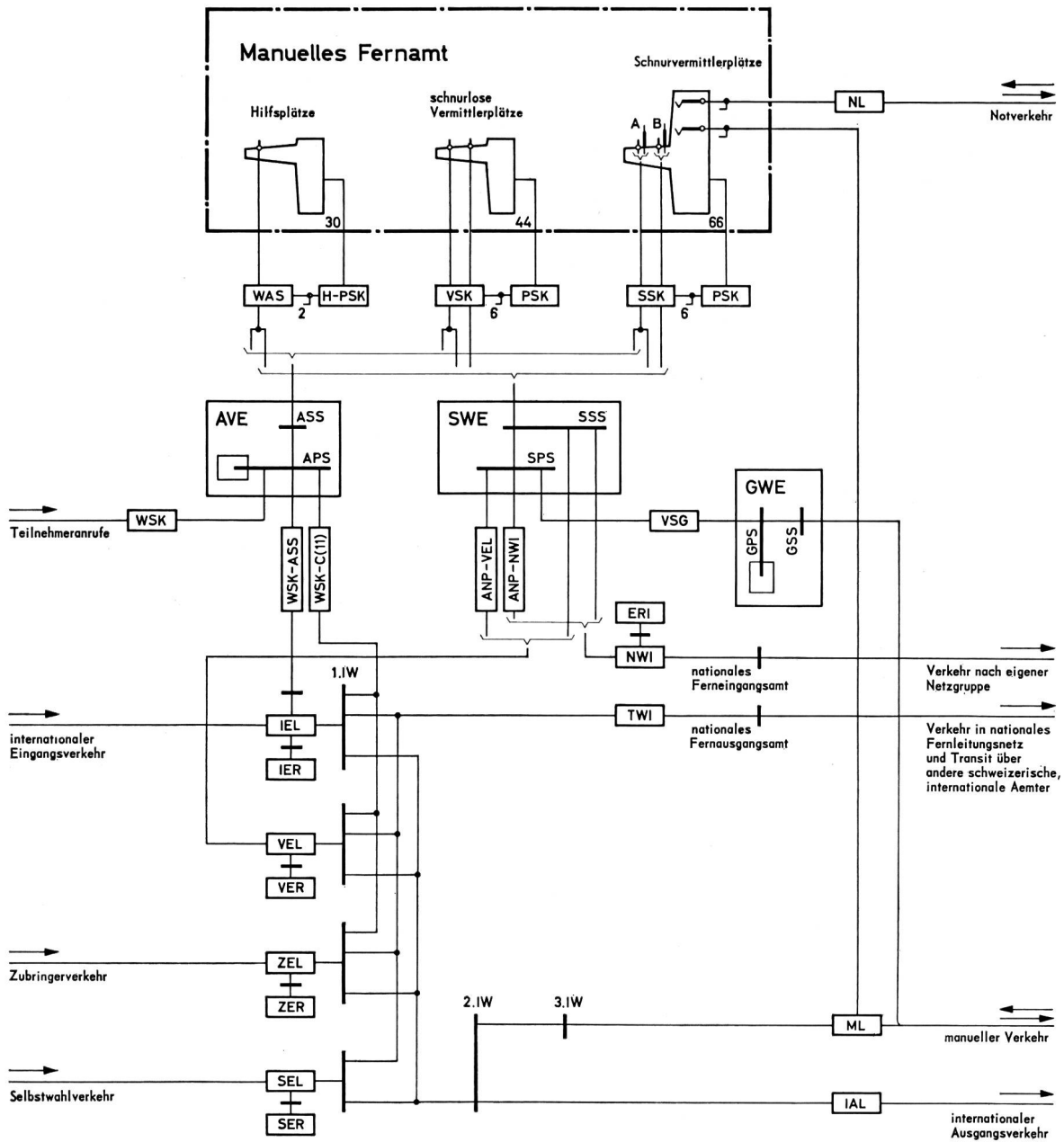


Fig. 3
Übersichtsschema für das internationale Fernamt Genf

Ausrüstungen für Hilfsplätze
 WAS = kombiniertes Wahl- und Abfrageaggregat
 H-PSK = Hilfsplatzstromkreis
 Ausrüstungen für schnurlose Vermittlerplätze
 VSK = Vermittlungsstromkreis
 PSK = Platzstromkreis
 Ausrüstungen für Schnurvermittlerplätze
 SSK = Schnurstromkreis
 PSK = Platzstromkreis
 Durchschaltelemente
 SWE = Schnurwahlelement
 GWE = Gruppenwahlelement
 AVE = Anrufverteilelement
 Hilfsstromkreise

WSK = Wartestromkreis
 VSG = Verbindungsschaltglied
 Leitungsstromkreise
 NL = Notleitungsstromkreis
 IEL = Internationale Eingangsleitung mit Eingangsregister IER
 NWI = Internationale Netzgruppenwähler mit Eingangsregister ERI
 TWI = Internationaler Tandemwähler
 VEL = Vermittlungseingangsleitung mit Vermittlungseingangsregister
 ZEL = Zubringereingangsleitung mit Zubringereingangsregister
 SEL = Selbstwahleingangsleitungen mit internationalem Zählimpulsgeber IZIG und Selbstwahleingangsregister SER
 ML = Manueller 4-Draht-Leitungsstromkreis
 IAL = Internationale Ausgangsleitung



Pentacontaschalter-Rahmen für die automatische Anrufverteilung

entsprochen werden, indem ein Teil der Vermittlerplätze zusätzlich zur normalen Ausrüstung noch mit Schnüren und Klinkenfeldern versehen wurde.

4. Schaltungstechnische Übersicht (Fig. 3)

Die zum Betrieb der Arbeitsplätze notwendige Automatikausrüstung wurde von der Firma *Standard Telephon und*

Radio AG, Zürich, entwickelt und gebaut. Es wird das Pentaconta-Koordinatenschaltersystem angewendet.

In den Durchschaltenetzwerken werden Koordinatenschalter mit 14 Stangen und 8adrigen Brücken eingesetzt. Die Steuerung geschieht hauptsächlich mit Relais. Die Verdrahtungen werden nicht gelötet, sondern gewickelt [3, 4, 5].

Wahlen nach der Netzgruppe Genf sowie in das nationale und das internationale Fernleitungsnetz werden über Schaltmittel der nationalen Fern-Ein- und-Ausgangsämter und des internationalen automatischen Amtes hergestellt. Diese Ämter sind in 7-E-Technik gebaut.

5. Die Ausrüstungen für die gewöhnlichen, schnurlosen Fernplätze

Jeder gewöhnliche Fernplatz weist sechs Vermittleraggregate auf. In einem grossen Pentaconta-Montagerahmen sind ihm sechs Verbindungsstromkreise (VSK) und ein allgemeiner Platzstromkreis (PSK) fest zugeteilt.

Die ersten vier Vermittleraggregate sind abfrageseitig am Anrufverteilerelement angeschlossen. Es können damit 2drähtige Teilnehmer- und 4drähtige Dienstanrufe auf den Platz geleitet werden.

Abgehende Verbindungen werden von der Telephonistin durch Betätigen eines Wahlschlüssels hergestellt. Die dem Wahlschlüssel zugeordnete Stromkreisseite wird dadurch automatisch mit der Wahlkastatur des Fernplatzes und über das Schnurwahl-Anschaltelement mit einem Wahlleitungssatz verbunden, der folgende Wahlen ermöglicht (Fig. 4)

Die von den Telephonistinnen getasteten Wahlziffern werden direkt von den Wahlrasten mit Halbwellencode über die Sprechleiter a/b in die Register VER und ERI übertragen.

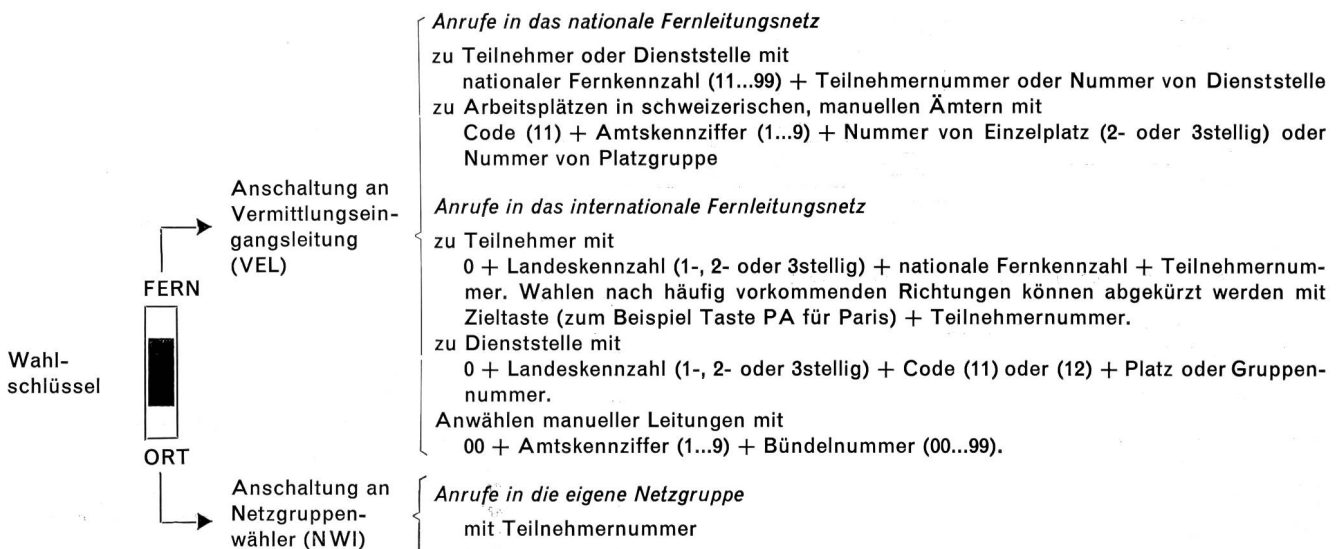


Fig. 4 Wahlmöglichkeiten mit Wahlschlüssel ORT/FERN

Jede Wahl wird von den Telephonistinnen mit einem Sendeschlusscode abgeschlossen:

Code (14) wenn die Verbindung nur vorbereitet werden soll,

Code (15) wenn automatischer Ruf eingeleitet werden soll.

Sobald das Register den Sendeschlusscode empfangen hat, wird automatisch die Wahlkastatur abgeschaltet und der Sprechzustand hergestellt.

Die Telephonistin wird sprech- und mithörmässig an eine Verbindung angeschaltet, wenn sie den Sprechschlüssel des Vermittleraggregates betätigt. Sie wird akustisch mit Hörzeichen und optisch mit Flackersignalen auf der Überwachungslampe über den Zustand der aufgebauten Verbindung orientiert.

Ein Gespräch wird automatisch erst durchgeschaltet, wenn beidseitig eine Verbindung aufgebaut ist, sich die angerufenen Teilnehmer gemeldet haben und die Telephonistin keinen Trennschlüssel betätigt. Die Taxierung kann entweder automatisch eingeleitet werden, wenn die Telepho-

nistin vorgängig den Anlassschlüssel des Schnurzeitmessers betätigt hat, oder manuell, wenn sie ihn nachträglich betätigt. Die Zeit wird gemessen, indem jede $\frac{1}{10}$ min ein Fortschaltimpuls auf das Zeitmess-Zählwerk gelangt. Die Verbindungen werden normalerweise 4drähtig durchgeschaltet. Ist ausnahmsweise eine 2drähtige Durchschaltung notwendig, beispielsweise, wenn eine 2drähtige Dienstleitung direkt auf eine Wahlleitung verlängert wird, so wickeln sich alle notwendigen Umschaltungen automatisch ab (Fig. 5). Hierzu ist ein Teil der Wahlleitungssätze mit 2/4-Draht-Anpassungssätzen ausgerüstet. Für eine 2drähtige Durchschaltung wird automatisch über das Schnurwahlelement ein derart ergänzter ψ -VEL- oder ψ -NWI-Wahlsatz angeschaltet und eine Gabelschaltung in die Verbindung eingeschlaufft.

Durch die individuelle Anschaltung der Wahlkastatur an die Verbindungsstromkreis-Seiten wird eine übergreifende Arbeitsweise ermöglicht, das heisst: Eine Telephonistin kann eine neue Verbindung bereits wählen, während sie auf einer anderen noch mithört.

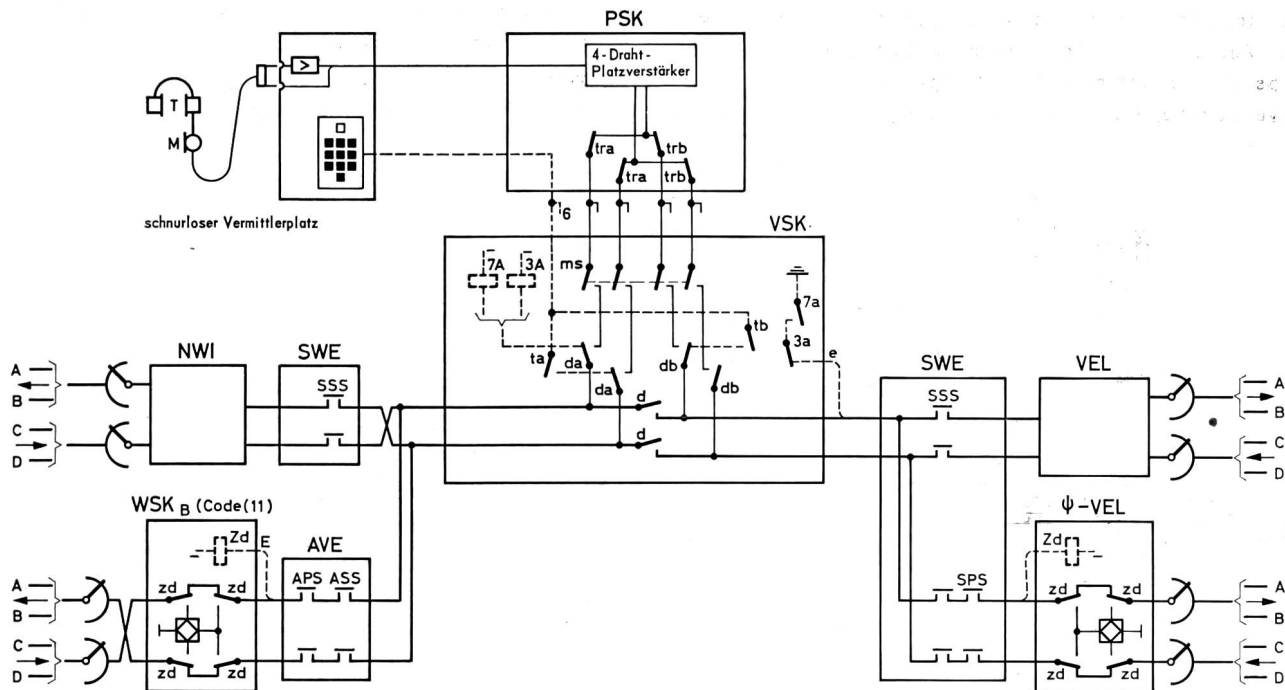


Fig. 5 Vereinfachtes Prinzipschema für die Durchschaltung der Sprechpfade bei einem schnurlosen Vermittlerplatz

PSK = gemeinsamer Platzstromkreis
mit Tra= Trennrelais Seite-A
Trb= Trennrelais Seite-B

VSK= Vermittlungsstromkreis

mit 7A
A3 = Empfangs- und Speicherrelais für Kenncode aus WSK
Ms = Anschalterrelais für Mithören und Mitsprechen
Ta = Anschalterrelais für Wählen Seite-A

Tb = Anschalterrelais für Wählen Seite-B

Da = Durchschalterrelais Seite-A

Db = Durchschalterrelais Seite-B

D = Gesprächsdurchschalterrelais (spricht an, wenn Relais Da+ und Db+, keine UeL leuchtet und kein Trennschlüssel betätigt ist)

Zd = 2-Draht-Durchschalterrelais

Übrige Abkürzungen siehe Fig. 3

Der allgemeine Platzstromkreis weist, ausser dem 4-Draht-Platzverstärker, Hilfsrelais für die automatische Anrufverteilung und für die wahl-, sprech- und mithörmässige Anschließung der Telephonistin an die Vermittleraggregate auf. Ferner erlaubt eine Konzentrationsschaltung der Telephonistin, bei Bedarf auch ihren Nachbarplatz zu bedienen.

Dadurch, dass die Leitweglenkung und die verschiedenartigen übertragungstechnischen Durchschaltungen automatisch vor sich gehen, werden die Telephonistinnen von technischen Überlegungen vollständig entlastet. Die Bedienung der schnurlosen Vermittlerplätze wird dadurch übersichtlich und einfach.

6. Die Ausrüstungen für Schnurvermittlerplätze

Jeder Schnurvermittlerplatz weist sechs Vermittleraggregate mit Schnüren auf. In zwei kleinen Pentaconta-Montagegeräten sind ihm sechs Schnurstromkreise und ein allgemeiner Platzstromkreis zugeteilt. Ein Schnurplatz hat für den Betrieb die gleichen Möglichkeiten wie ein schnurloser Vermittlerplatz. Es können über die automatische Anrufverteilung schnurlos Anrufe empfangen und mit Hilfe der Wahlschlüssel schnurlos Verbindungen hergestellt werden. Zusätzlich ermöglichen aber Schnüre mit 3poligen Stöpseln – zusammen mit Multipelklinkenfeldern – eine konventionelle, individuelle Bedienung von Leitungen. Es

können sowohl 2- als auch 4-Drahtleitungen schnurmässig bedient werden (Fig. 6).

2-Draht-Leitungsstromkreise werden immer direkt über die Sprechleiter a und b der Schnüre weitervermittelt. Manuelle 4-Draht-Leitungsstromkreise werden ebenfalls über die Sprechleiter der Schnüre abgefragt und 2drähtig weitervermittelt. Um manuelle 4-Drahtleitungen 4drähtig weiterzuvormitteln, wird automatisch ein zweiter Weg (bypass) über die Durchschaltelemente SWE und GWE hergestellt, wobei die Schnüre lediglich Steuerfunktionen übernehmen.

Damit die schnurmässige Bedienung einfach wird, müssen verschiedene Umschaltungen vollautomatisch erfolgen, nämlich:

1. Beim Belegen einer *Wahlklinke* muss die Sprechgarnitur der Telephonistin von den Sprechpfaden getrennt und die Wahltastatur mit der betreffenden Schnurseite verbunden werden.
2. Beim Belegen einer gewöhnlichen *Leitungsklinke* soll sofort Sprechzustand erstellt werden.
3. Beim Belegen einer *2-Drahtklinke* soll ein Schaltkriterium empfangen werden, welches das Einschalten einer Gabelschaltung in die Sprechpfade bewirkt, sofern die Leitung 4drähtig verlängert wird.
4. Wird eine *manuelle Leitung* belegt, so soll entsprechend dem manuellen Signalisierungsprinzip ein ankommender

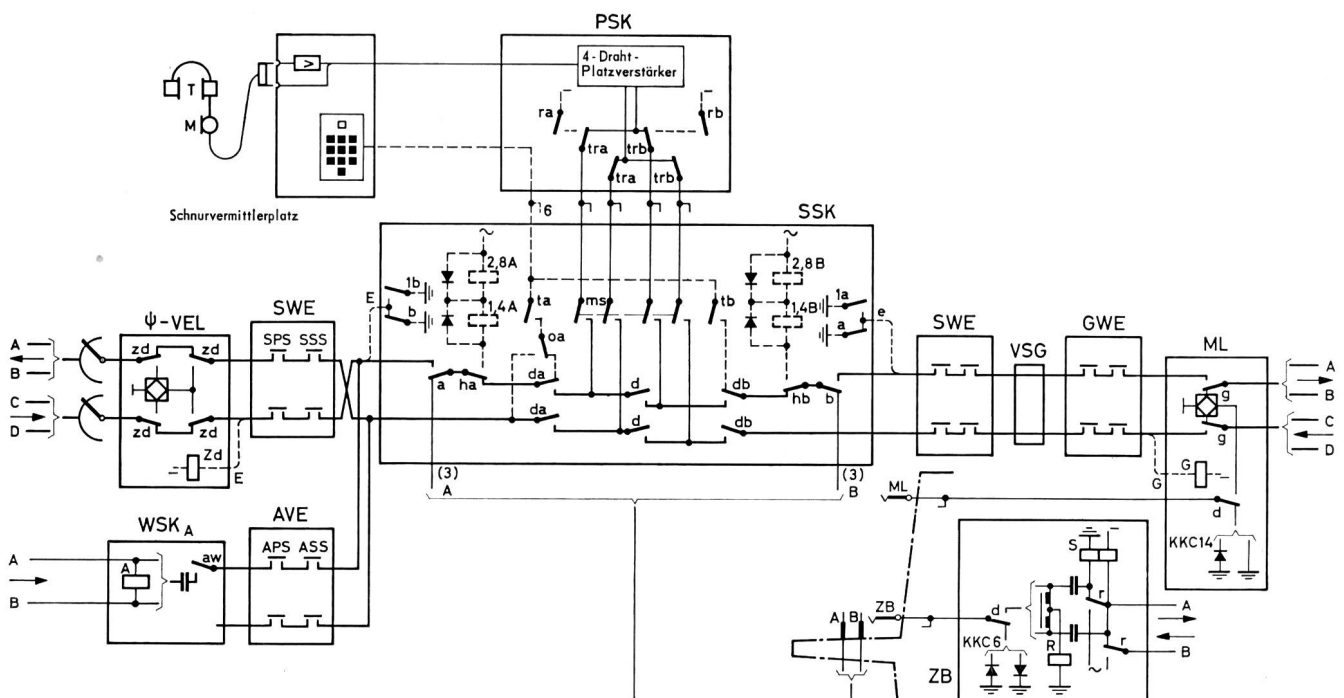


Fig. 6 Vereinfachtes Prinzipschema für die Durchschaltung der Sprechpfade bei einem Schnurvermittlerplatz
Abkürzungen siehe Fig. 3 und 4.

Rufimpuls ein optisches Signal bewirken, bis sich die Telephonistin in die Verbindung einschaltet.

5. Übertragungstechnisch mangelhafte Verbindungen, die nur für die Abwicklung eines Notverkehrs zulässig sind, sollen im normalen Betrieb als *verbotene Verbindungen* gekennzeichnet werden.

Beim Stecken eines Stöpsels in eine Multipelklinge wird vorgängig der Gesprächsdurchschaltung kurzzeitig ein Klinkenkenncode abgetastet und im Schnurstromkreis gespeichert (Fig. 7).

Über die 3adrigen Schnüre müssen die Leitungsstromkreise auf Zustand «frei» getestet, auf ihren Klinkenkenncode identifiziert und belegt werden. Zudem sollen die Leitungssignale vom Klinkenstromkreis in den Schnurstromkreis übertragen werden.

Für den Betrieb von Leitungsklinken, Wahlklinken, 2-Drahtklinken und manuellen Leitungsklinken werden die Umschaltungen direkt in den Schnurstromkreisen vorgenommen (Fig. 7 und 8). Weitere Auswertungen der Klinkenkenncode übernehmen die Markierstromkreise der Schnur-

Es können die folgenden Leitungsarten ausgeschieden werden:

	Kurzbezeichnung	Wahlklinge	2-Draht-Durchschaltung	Signalisierung manuell	Dämpfungsverhältnisse nicht normal	Klinkenkenncode	
Manuelle 4-Drahtleitungen	MAN	0	0	L	0	14	
2-Drahtleitungen	LB-Betrieb	LB	0	L	L	0	11
	ZB-Betrieb	ZB	0	L	0	0	6
	Notleitung	NL	0	L	L	L	15
2-Draht-Wahlsätze für Ortswahl für Fernwahl	CWO	L	L	0	0	0	13
	CFW	L	L	0	L	0	9
2-Draht-Abfragesätze	DLO	0	L	0	0	0	7
4-Draht-Abfragesätze	* DLF	0	0	L	0	0	10
4-Draht-Wahlsätze für Ortswahl für Fernwahl	* NWI	L	0	0	0	0	4
	* VEL	L	0	0	0	0	8

* immer schnurlose Verbindungen

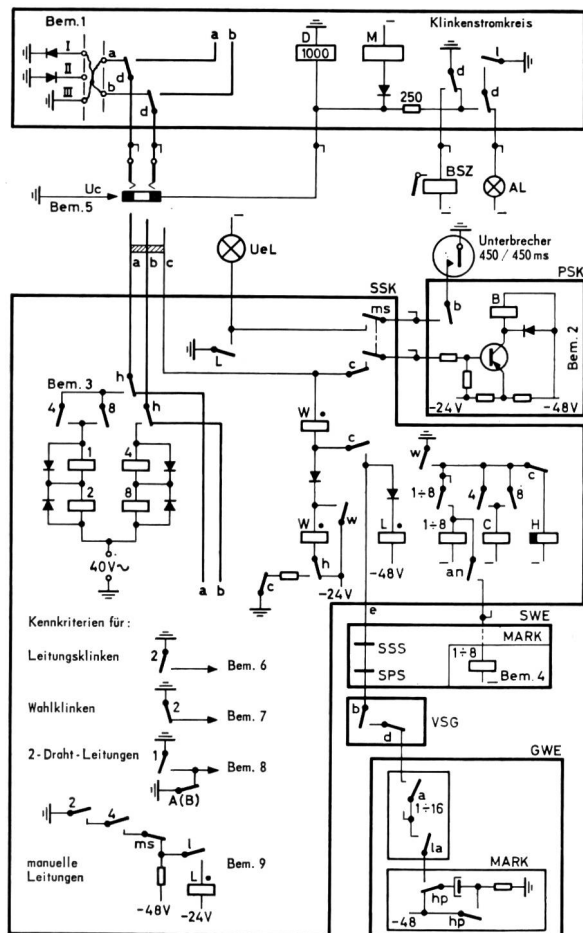


Fig. 7 Vereinfachtes Prinzipschema für den Empfang und die Auswertung der Klinken-Kenncode im Schnurstromkreis (SSK)

Es ist nur eine Schnurseite dargestellt.

- W = Gleichstrom-Testrelais
- H = Halbwellencode-Abtastrelais
- 1...8 = Empfangs- und Speicherrelais für Kenncode
- C = Belegungsrelais
- L = Lampensteuerrelais
- Ms = Anschalterrelais für Mithören und Mitsprechen
- Bem. 1 = Überführungen für Klinkenkenncode

	4	5	6	7	8	9	10	11	12	13	14	15
a'	-	I	I	III		I	II	III		I	II	III
b'	I	I	I	I	II	II	II	II	III	III	III	III

- Bem. 2 = Relais B spricht an und die Ue-Lampe flackert, wenn der Stöpsel in eine bereits anderweitig belegte Klinge gesteckt wird.
- Bem. 3 = Unsichere und falsche Kontaktgaben, die beim langsamen Stecken eines Stöpsels in eine Klinge entstehen können, werden ausgeschaltet, indem die Code-Abtastung erst beginnt, wenn der Stöpsel vollständig gesteckt ist (Kontakt über Leiter b).
- Bem. 4 = Um die Schnurstromkreise (SSK) nicht mit komplizierten Kenncode-Auswertungen zu belasten, werden die Kenncode beider Schnurseiten in die gemeinschaftlichen Markierstromkreise der Schnurwahlelemente kurzzeitig übermittelt und dort ausgewertet (Siehe Abschnitt 9).
- Bem. 5 = Der Zustand des Klinkenstromkreises wird durch die Spannung U_c dargestellt:
Klinge U_c frei $> (-24 V)$
belegt $< (-24 V)$
- Bem. 6 = Beim Belegen einer Leitungsklinge wird der Gesprächszustand sofort erstellt.
- Bem. 7 = Beim Belegen einer Wahlklinge wird automatisch die Wahlkastatur angeschaltet.
- Bem. 8 = Beim Belegen von 2-Draht-Leitungen werden automatisch ψ -Stromkreise auf der anderen Schnurseite (B) A angeschaltet.
- Bem. 9 = Ein kurzes Rufsignal von einer manuellen Leitung lässt die Überwachungslampe (Ue) aufleuchten, bis sich die Telephonistin meldet.

wahlelemente. Zu diesem Zweck wird eine beidseitig aufgebaute Verbindung immer kurzfristig an einen SWE-Markierer angeschaltet, ehe die eigentliche Durchschaltung des Gesprächs geschieht.

Zur Vereinheitlichung der Technik werden auch schnurlose Verbindungen, die über das Anruftelement auf einen Platz gelangen oder durch Betätigen eines Wahl­schlüssels über ein Schnurwahlelement aufgebaut werden, mit einem Kenncode versehen.

Wenn die Telephonistin eine manuelle Leitung wählt, wird durch einen Rückimpuls aus dem angeschalteten Vermittlungseingangsregister der Kenncode im Schnurstromkreis gewechselt, damit die Signalisierung manuell geschehen kann. Durch nachträgliche Erregung des Kennrelais 2 wird hierzu

- beim Anwählen der manuellen Leitung über eine Vermittlungseingangsleitung aus Kenncode 8 der neue Kenncode $8+2=10$ (DLF) und
- beim Anwählen einer manuellen Leitung über 2-Draht-Wahlsätze für Fernwahl aus Kenncode 9 der neue Kenncode $9+2=11$ (LB) hergestellt.

Manuelle 4-Drahtleitungen im eigenen oder in einem fremden Amt können somit auch schnurlos vollständig konventionell bedient werden.

Ein Teil des abgehenden Verkehrs und der gesamte ankommende Verkehr auf manuellen 4-Drahtleitungen wird schnurmässig abgewickelt. Hierzu sind die Schnurvermittlerplätze einheitlich mit Hauptarbeitsfeldern (HAF), die 80 Leitungen umfassen, ausgerüstet (Fig. 9).

Um die Bedienung zu erleichtern, wird der Belegungs­zustand der Leitungen mit Besetzt-Schauzeichen angezeigt, die wenig Leistung aufnehmen.

Ankommende Anrufe werden mit Anruflampen signalisiert, die mit individuellen Konzentrationstasten auf allen Plätzen nur nach Bedarf eingeschaltet werden. Es sind drei Betriebsarten vorgesehen:

1. **Vollbetrieb**, wenn einzelne Wartepplätze nur Anrufe von bestimmten Leitungen erhalten sollen, die durch gedrückte Konzentrationstasten gekennzeichnet sind;
2. **Übergangsbetrieb**, wenn einige wenige Wartepplätze die Arbeit von mehreren Platzgruppen übernehmen und dazu die Anrufe aller Leitungen ihres Hauptarbeitsfeldes erhalten sollen.
3. **Nachtbetrieb**, wenn einige wenige Telephonistinnen an Nachtplätzen das gesamte Amt bedienen. Diese sind mit besonderen Abfragearbeitsfeldern ausgerüstet, auf denen dann alle Anrufe erscheinen.

Die Umschaltungen für die verschiedenen Betriebsarten müssen nicht umständlich mit den Konzentrationstasten auf den verschiedenen Arbeitsplätzen vorgenommen werden. Gruppenkonzentrationsschlüssel für jede Platzreihe

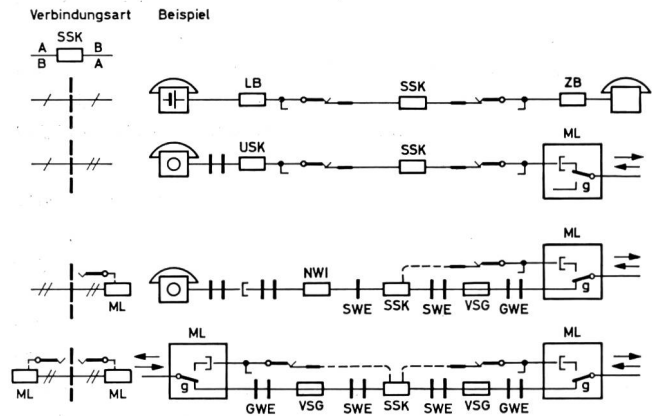


Fig. 8 Beispiele für Verbindungen, die mit Schnüren vermittelt werden. Abkürzungen siehe Fig. 3.

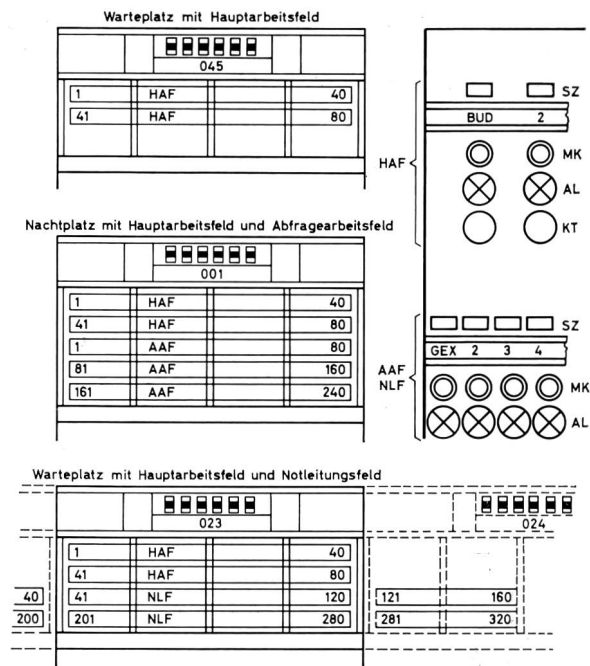


Fig. 9 Ausrüstung der Schrankfronten auf den Schnurvermittlerplätzen, mit

Schauzeichen 30 V, 6 mA (SZ)
 3polige Multipelklinken (MK)
 Anruflampen 60 V, 20 mA (AL)
 individuellen Konzentrationstasten (KT)

und eine automatische Nachtschalteinrichtung übernehmen diese Aufgabe (Fig. 10).

Es sind mehr Plätze mit Abfragearbeitsfeldern ausgerüstet, als dies der Nachtbetrieb erfordert. Bei Bedarf werden während Hauptverkehrszeiten an diesen Plätzen besondere Verbindungen, etwa Transit über zwei manuelle Leitungen, schnurmässig vermittelt.

Der Aufbau der Klinkenfelder ist übersichtlich und die Bedienung der Schnurplätze einfach, weil jede Leitung nur mit einer einzigen, universellen Klinke je Platz bedient wird (Fig. 9) Die Telephonistinnen können schnurlose und schnurmässige Verbindungen unbelastet von technischen Belangen herstellen. Alle notwendigen Umschaltungen werden auch an diesen Plätzen direkt oder indirekt durch die in den Schnurstromkreis gespeicherten Kenncode der Klinkenstromkreise übernommen.

Damit die Telephonistinnen Anrufe von manuellen Leitungen nicht vernachlässigen, werden die Plätze gegenüber der automatischen Anrufverteilung als besetzt gekennzeichnet, wenn Anruflampen in den Schrankfronten aufleuchten. In Serie zu den Anruflampen sind deshalb Pilotstromkreise geschaltet, die ein Sperrelais betätigen (Fig. 11).

7. Die Ausrüstungen für Hilfsplätze (Fig. 12)

Hilfsplätze, die nur Anrufe abfragen und abgehende Verbindungen herstellen, jedoch keine Gespräche vermitteln müssen, erhalten einfachere Ausrüstungen mit 2-Draht-Platzverstärkern. In einem grossen Pentaconta-Montage-

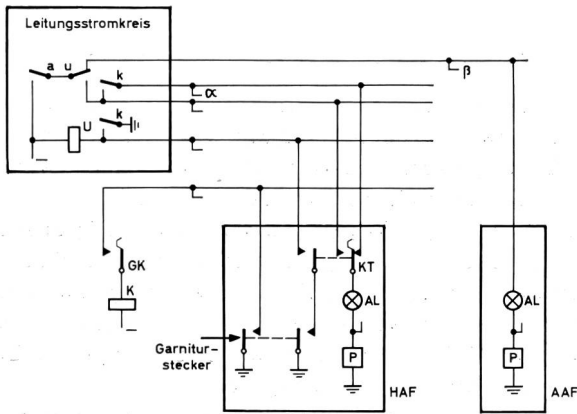


Fig. 10
Prinzipschema für den Betrieb der Anruflampen (AL) in den Frontausrüstungen der Schnurvermittlerplätze mit Hauptarbeitsfeld (HAF) auf Warteplätzen, Abfragearbeitsfeld (AAF) auf Nachtplätzen, Pilotschaltungen (P), individuellen Konzentrationstasten (KT) und gemeinsamem Konzentrationsschlüssel pro Arbeitsgruppe (GK). Jede Leitung weist ein individuelles Anruf-Signalrelais (A) und ein Nachtschalterrelais (U) auf.

Die folgenden Betriebsarten sind vorgesehen:

	Relais	
	U	K
Vollbetrieb	L	0
Übergangsbetrieb	L	L
Nachtbetrieb	0	0

α = Multipel über alle HAF der Warteplatzgruppe
 β = Multipel über alle AAF der Nachtplätze

rahmen sind die Stromkreise für drei Hilfsplätze untergebracht. Abgehende Verbindungen werden mit Hilfe der Ort-Fern-Wahlschlüssel immer über ψ -NWI- und ψ -VEL-

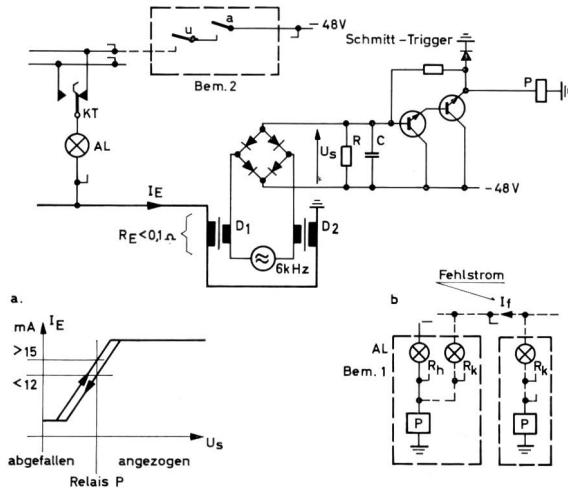


Fig. 11
Vereinfachtes Prinzipschema für die Pilotstromkreise der Anruflampen in Schnurvermittlerplätzen.

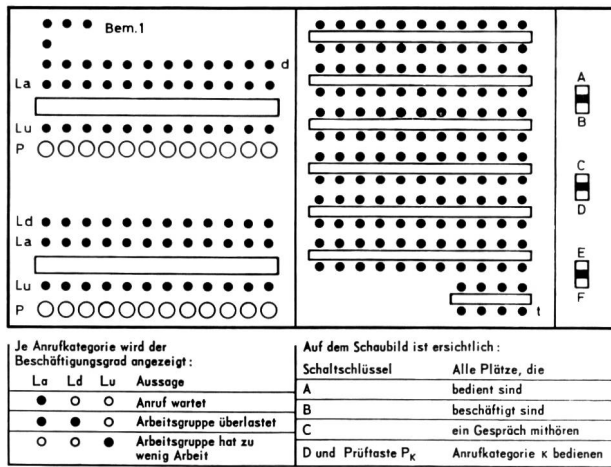
- a = Die Drosselspulen D_1 und D_2 werden durch den Strom einer einzigen Anruflampe ($I_{E \min} = 20 \text{ mA}$) bereits übersättigt und verlieren ihre Induktivität.
- b = Damit über die Multipelkabel und kalte Anruflampen Fehlströme $I_f < 5 \text{ mA}$ auf fremde Arbeitsplätze entstehen, muss die Pilotschaltung einen extrem niedrigen Eingangswiderstand $R_E < 0,1 \Omega$ aufweisen und mit einer Leistung $N_E \geq 0,02 \text{ mW}$ ansprechen. Bem. 1 Die Widerstände der Anruflampen betragen: kalt $R_k \sim 200 \Omega$, heiss $R_h \sim 2000 \Omega$
Bem. 2 = Siehe Fig. 9



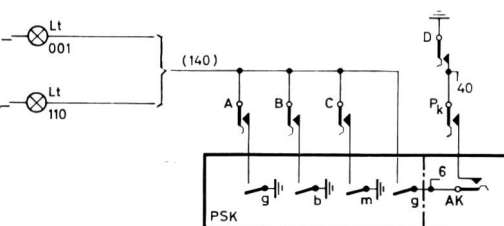
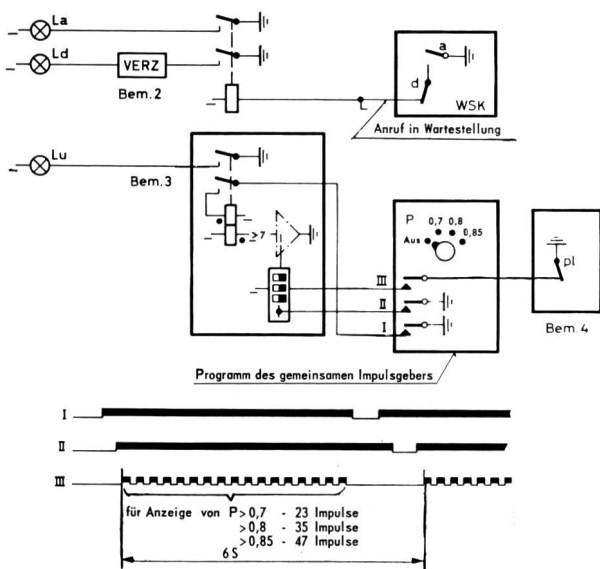
Fig. 12
Taxmeldeplätze

Wahlsätze hergestellt. Am Schnurwahlelement erscheinen die gleichen Anschaltkriterien, wie wenn ein Schnurplatz eine 2-Drahtleitung weitervermittelt (auf A-Seite Kenncode 6 (ZB), auf B-Seite Kenncode 4 oder 8 für NWI oder VEL).

a. Ansicht von Anzeigelampenfeld mit Schaltschlüssel und Prüfstasten



b. Prinzipielle Arbeitsweise



8. Die Ausrüstungen für Aufsichtsplätze (vgl. Titelbild)

Die Aufsichtsplätze sind mit vier schnurlosen Verbindungsstromkreisen und einem Platzstromkreis ausgerüstet. Es können Teilnehmeranrufe auf Nr. 19 (später Nr. 119) und Dienstanrufe abgefragt, Wahlverbindungen aufgebaut und auch Gespräche vermittelt werden. Zusätzliche Organe ermöglichen die Bedienung von

- Rufleitungen zu zirkulierenden Aufseherinnen,
- Querleitungen zu übergeordneten Dienststellen,
- Wahlaggregat zum Umschalten auf besetzte Verbindungen.

Für die Überwachung und Leitung des gesamten Betriebes dient ein besonderer Aufsichtsplatz, der mit einem zusätzlichen Anzeige-Lampenfeld ausgerüstet ist (Fig. 13a). Auf einem Schaubild kann jederzeit überblickt werden, welche Arbeitsplätze des Amtes bedient, beschäftigt und in Mithörstellung sind. Zudem ist feststellbar, welche Arbeitsgruppen oder Telephonistinnen unzulässig viel oder unverhältnismässig wenig Arbeit zu erledigen haben (Fig. 13b).

Die Leiterin des Amtes erhält dadurch jederzeit einen guten Überblick über den Betrieb, und es ist ihr möglich, die Besetzung der Arbeitsplätze optimal den jeweiligen Verhältnissen anzupassen.

9. Die Arbeitsweise der Schnurwahlelemente

Alle abgehenden, schnurlosen Verbindungen werden über Schnurwahlelemente (SWE) durchgeschaltet. Normalerweise benötigte 4drähtige Wahlsätze NWI und VEL werden nur einstufig über die Sekundärsektionen (SSS), alle übrigen Stromkreise (ψ -NWI, ψ -VEL, VSG) zweistufig über die Primärsektionen (SPS) angeschaltet. Die 15 SSS bilden zu diesem Zwecke mit den acht SPS eine zweistufige Zwischenleitungsanordnung, wobei von jeder SSS sechs SPS über je zwei Zwischenleitungen und zwei SPS über je eine Zwischenleitung erreichbar sind (Fig. 14).

4drähtige Verbindungen können auch über ψ -Stromkreise hergestellt werden. Das folgende Überlaufprinzip kommt dann zur Anwendung:

Fig. 13 Anzeigeeinrichtungen auf dem Betriebsüberwachungsplatz

- Bem. 1 = Für die Anrufrkategorie 1 zeigen Anzeigelampen 0...5, welche höchste Wartestufe belegt ist.
- Bem. 2 = Durch ein elektronisches Verzögerungsglied mit einer Ansprechzeit von 30 s und einer Rückstellzeit von 5 s werden Arbeitsgruppen als überbeschäftigt gekennzeichnet, wenn in den bedienten Anrufrkategorien während $t > 30$ s ununterbrochen wartende Anrufe auftreten.
- Bem. 3 = Durch Impulszählschaltung je Anrufrkategorie werden Arbeitsgruppen als unterbeschäftigt gekennzeichnet, wenn während weniger als dem Bruchteil $P=0,7, 0,8, 0,85$ der Zeit alle Telephonistinnen der Gruppe gleichzeitig beschäftigt sind.
- Bem. 4 = Siehe Fig. 23.

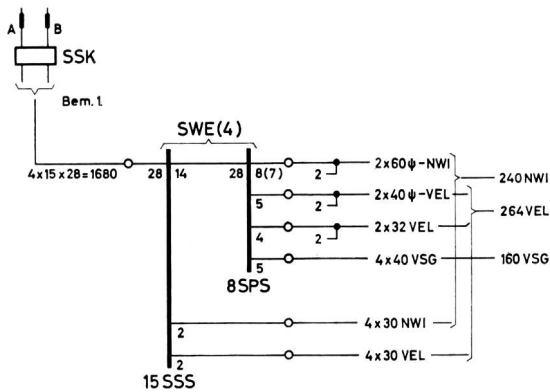


Fig. 14
Übersichtsschema für den Aufbau und die Zusammenschaltung der Schnurwahlelemente

Bem. 1 Es werden angeschlossen: je Vermittlerplatz 12 Schnurseiten
Hilfsplatz 2 Schnurseiten
Aufsichtsplatz 8 Schnurseiten

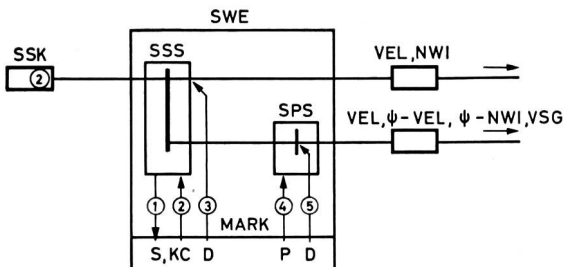


Fig. 15
Prinzipieller Ablauf der Markiervorgänge in einem Schnurwahlelement (SWE)

Eine Markieroperation wird eingeleitet, wenn die Telefonistin entweder einen Wahlschlüssel betätigt oder einen Schnurstromkreis auf der zweiten Seite belegt.

- Eine Sekundärsektion (S) und darin eine belegte Schnurseite (SS) werden gewählt. Aus dem Schnurstromkreis (SSK) wird der Kenncode der herzustellenden Verbindung oder die Kenncode der bereits hergestellten Verbindungen in den gemeinsamen Markierstromkreis (MARK) übertragen und dort ausgewertet.
Wenn: Keine Durchschaltung über SWE notwendig → 2.
Durchschaltung kann 1stufig erfolgen
 - Freie Wahlsätze an (S) vorhanden → 3.
 - Keine freien Wahlsätze in (S) } → 4.
Durchschaltung muss 2stufig erfolgen
- In (SSK) werden Kennrelais erregt, die kennzeichnen, ob die Verbindung erlaubt oder verboten ist.
Die gemeinsamen Markierstromkreise werden frei.
- Ein der Kenncodeauswertung entsprechender Wahlsatz wird in (S) gewählt und zur Schnurseite (SS) durchgeschaltet.
In (SSK) und im Wahlsatz werden die 4-Draht-Durchschalterrelais erregt.
Die gemeinsamen Markierstromkreise werden frei.
- Eine Primärsektion (P), die freie Zwischenleitungen nach (S) und freie Stromkreise der durch die Kenncodeauswertung bestimmten Art aufweist, wird ausgewählt.
Ein freier Stromkreis der gewünschten Art wird in (P) auf eine freie Zwischenleitung nach (S) durchgeschaltet und dort mit (SS) verbunden.
In (SSK) und im angeschalteten Stromkreis werden die 4-Draht-Durchschalterrelais erregt.
Die gemeinsamen Markierstromkreise werden wieder frei.

Ortswahl: Vorrang NWI an SSS
Aushilfe ψ -NWI an SPS

Fernwahl: Vorrang VEL an SSS
1. Aushilfe VEL an SPS
2. Aushilfe ψ -VEL an SPS

Eine Durchschaltung über das Schnurwahlelement wird durch einen Markiervorgang eingeleitet. Über einen Anschaltmultiplex werden dabei kurzzeitig die im Schnurstromkreis gespeicherten Kenncode in den Markierer übertragen und dort folgendermassen ausgewertet:

Schnurstromkreis ist nur *einseitig* belegt:

Kenncode	Auswertung
4	A
8	B

Schnurstromkreis ist *beidseitig* belegt:

A → B Verbinden Seite B mit Kenncode

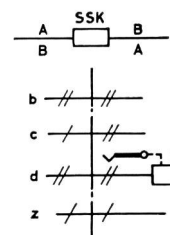
Abfragen Seite A mit Kenncode	4	6	8	9	11	13	14	15
	4	bA	v	bB	v	v	v	dD
5	cA	z	cC	z	z	z	z	z
6	cA	z	cC	z	z	z	z	z
7	cA	z	cC	z	z	z	z	z
8	bA	v	bB	v	v	v	dD	v
9	cA	z	cC*	z*	z	z	z*	z*
10	bA	z	bB	z*	z	z	dD	z*
11	cA	z	cC	z	z	z	z	z
13	cA	z	cC	z	z	z	z	z
14	dA	z	dB	z*	z	z	dD	z*
15	cA*	z	cC*	z*	z	z	z*	z*

B → A Verbinden Seite A mit Kenncode

Seite B mit Kenncode	4	6	8	9	11	13	14	15
	4	bA	v	bB	v	v	v	dD
6	cA	z	cC	z	z	z	z	z
8	bA	v	bB	v	v	v	dD	v
9	cA	z	cC*	z*	z	z	z*	z*
11	cA	z	cC	z	z	z	z	z
13	cA	z	cC	z	z	z	z	z
14	dA	z	dB	z*	z	z	dD	z*
15	cA*	z	cC*	z*	z	z	z*	z*

Alle Verbindungen mit * sind normalerweise verboten; für Notbetrieb ist Freigabe mit Notschalter möglich
Bei Verbindungen v und z wird keine Durchschaltung über das Schnurwahlelement vorgenommen

Legende
Verbindungsart



v verbotene Verbindung
Anschaltkriterien
A → NW
cA → ψ -NW
B → VEL
C → ψ -VEL
D → VSG

10. Die Arbeitsweise des Gruppenwahlelementes

Ein zweiter Weg (bypass) zum 4drähtigen Weitervermitteln einer schnurmässig abgefragten, manuellen 4-Drahtleitung wird zur Vereinfachung der Steuertechnik in zwei Schritten über besondere Schaltmittel hergestellt. Wie vorstehend beschrieben, wird hierzu die betreffende Schnurseite vorerst über das Schnurwahlelement mit einem Verbindungsschaltglied (VSG) verbunden. In einem zweiten Schritt wird dieses über das Gruppenwahlelement zu der abgefragten manuellen Leitung (ML) durchgeschaltet. Das Gruppenwahlelement ist als zweistufige, symmetrische Zwischenleitungsordnung mit Überlaufwegen aufgebaut (Fig. 16).

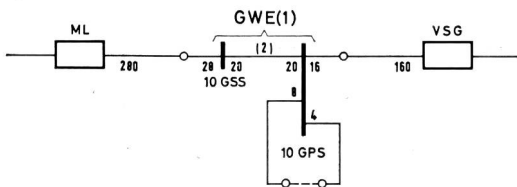


Fig. 16
Übersichtsschema für den Aufbau des Gruppenwahlelementes

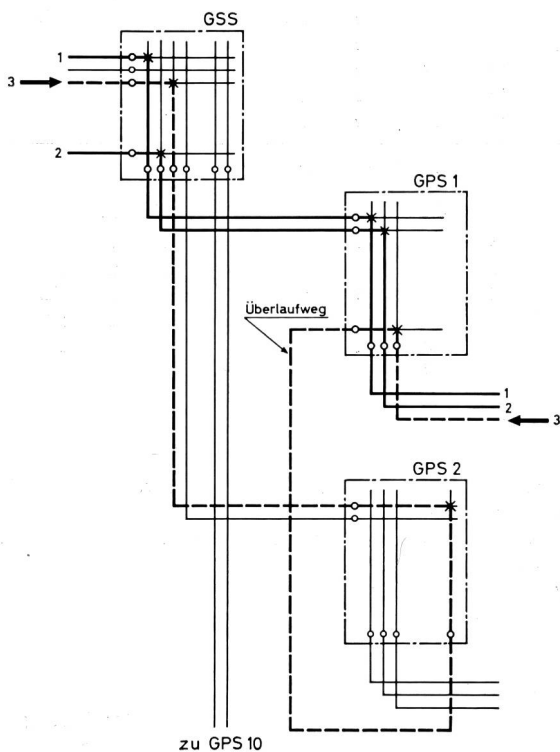


Fig. 17
Durchschaltmöglichkeiten im Gruppenwahlelement, mit Verbindungen 1 und 2 mit zweistufiger Durchschaltung über direkte Zwischenleitungen und Verbindung 3 mit dreistufiger Durchschaltung über Überlaufweg.

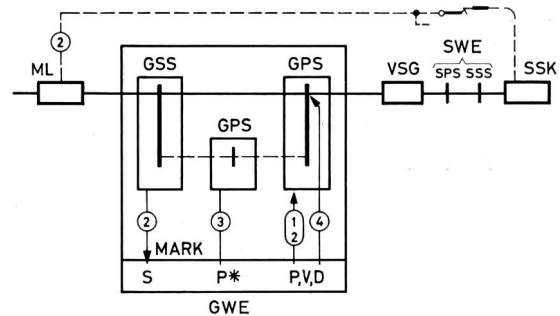


Fig. 18
Prinzipieller Ablauf eines Durchschaltvorganges im Gruppenwahlelement (GWE).

Sobald ein Verbindungsschaltglied (VSG) belegt wird, erfolgt eine Durchschaltung über GWE.

1. Eine Primärsektion (P) und darin ein durchzuschaltendes VSG (V) werden gewählt.
 2. Mit einem Markierimpuls von -96 V wird über (V) die manuelle 4-Drahtleitung (ML), zu der ein Bypass zu erstellen ist, markiert. Sind von der entsprechenden Sekundärsektion (S) noch freie Zwischenleitungen nach (P) vorhanden, so kann eine 2stufige Durchschaltung erfolgen. \rightarrow 4a. Sind von (S) nach (P) keine Zwischenleitungen mehr frei, so muss die Durchschaltung 3stufig über einen Überlaufweg erfolgen. \rightarrow 3.
 3. Alle von (P) abgehenden Überlaufwege werden markiert. Eine Primärsektion P*, die sowohl markierte Überlaufwege nach (P) als auch markierte Zwischenleitungen nach (S) aufweist, wird gewählt.
 - 4a Das Verbindungsschaltglied (V) wird in (P) mit einer Zwischenleitung nach (S) verbunden und dort zu der manuellen Leitung (ML) durchgeschaltet.
 - 4b (V) wird in (P) mit einem Überlaufweg nach (P*) verbunden und von dort nach (S) und (ML) durchgeschaltet.
- In (V) und (ML) werden die 4-Draht-Durchschalterrelais erregt. Die gemeinsamen Markierstromkreise werden frei.

Jedes belegte Verbindungsschaltglied leitet automatisch eine Durchschaltung über das Gruppenwahlelement ein. Mit einem Markierimpuls von -96 V wird rückwärts über VSG, SWE und SSK über die c-Ader der Stöpselschnur im Klinkenstromkreis der manuellen Leitung ein Markierrelais (M) erregt (siehe Fig. 6). Es muss damit immer ein bestimmter Eingang des Gruppenwahlelements zu einem bestimmten Ausgang durchgeschaltet werden.

Mit dem angewandten Steuerprinzip werden an die Durchschaltfähigkeit der GWE-Zwischenleitungsanordnung erhebliche Ansprüche gestellt. Wenn eine zweistufige Durchschaltung über direkte Zwischenleitungen nicht mehr möglich ist, wird ein Überlaufweg belegt und die Durchschaltung dreistufig bewerkstelligt (Fig. 17).

11. Die automatische Anrufverteilung

Über die automatische Anrufverteilung werden Teilnehmer- und Dienstanrufe auf die Arbeitsplätze des manuellen Fernamtes geleitet, nämlich

Teilnehmeranrufe

- Nr. 14 (später 114) für allgemeiner Auslandsdienst
- Nr. 15 (später 115) für Taxauskunft

Nr. 19 (später 119 bzw. 190...199) für Fernamt-Aufsicht für Nummernauskünfte
 047 } für halbautomatischen Grenzverkehr
 048 }

Dienstanrufe

Nr. 02214 } von manuellen schweizerischen Fern-
 02215 } ämtern mit alter Technik
 02219 }

Code (11)+2+ von manuellen schweizerischen Fern-
 ABC ämtern mit neuen Ausrüstungen
 (ABC= Gruppen- sowie aus dem Ausland
 oder Einzel-
 platz-Nummer)

Assistance wenn vom Ausland her, auf einer halb-
 automatisch aufgebauten Verbind-
 ung, mit einem Interventions-
 signal die Mithilfe einer schweize-
 rischen Hilfstelephonistin ange-
 fordert wird.

Die vorstehenden Anrufarten wurden in *Anrufkategorien* unterteilt, die gleichwertig zu behandelnde Anrufe umfassen, beispielsweise:

Anrufkategorie	zugeteilte Anrufarten	Ursprungsanzeige
1. Anmeldung	Teilnehmeranrufe Nr. 14 (später 114) der Netzgruppe Genf	14
2. Aufsicht	Teilnehmeranrufe Nr. 19 (119)	19
	Dienstanrufe Nr. 02219	D
	(11) 2219	D
	119 über Hausautomat	H
3. Taxmeldung	Teilnehmeranrufe Nr. 15 (115)	15
	Dienstanrufe Nr. 02215	D
	(11)2215	D

usw.

Im gesamten ist der Ausbau für den Betrieb mit 40 verschiedenen Anrufkategorien vorgesehen.

Die Arbeitsplätze können in Arbeitsgruppen unterteilt werden, die gezielt Anrufe nur ganz bestimmter Kategorien erhalten. Die Gruppierung der Plätze kann mit dem Kategorien-schalt-schlüssel (AK) auf den Schrankfronten leicht den verschiedenartigsten Betriebsverhältnissen angepasst werden (Fig. 19).

Eine Durchschaltung über die automatische Anrufverteilung wird eingeleitet, sobald in einer Anrufkategorie wartende Anrufe vorliegen und eine Telephonistin, die die betreffende Anrufkategorie bedient, frei wird. Die Anrufverteilereinrichtung muss deshalb in doppelter Hinsicht selektiv arbeiten:

- Analyse der Anrufe auf Grund der Dienststellennummer,
- Analyse des jeweiligen Betriebszustandes auf Grund elektrischer Kriterien.

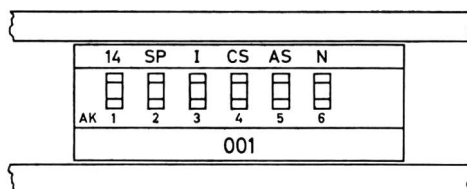


Fig. 19 Anordnung und Einsatz der Anrufkategorie-Schlüssel (AK) auf Arbeitsplatz Nr. 001

AK-Schlüssel	Anruf-Kategorie	Es können die folgenden Anrufe auf den Platz geleitet werden:
1	1	Teilnehmeranrufe Nr. 14 (114)
2	22	Dienstanrufe (11) 2248 für Warteplätze Spanien und Portugal
3	23	Dienstanrufe (11) 2250...52 für Warteplätze Italien
4	9	Dienstanrufe Code (11) mit Sprachziffer 3
5	25	Assistance-Anrufe mit Sprachziffer 1...3
6	5	Dienstanrufe für nicht bediente und nicht vorhandene Richtungen

Einem aufnahmebereiten Platz wird immer nur ein Anruf zugeteilt.

Erscheint ein Anruf auf einem Arbeitsplatz, so wird die Telephonistin durch ein kurzes Tonsignal in ihrem Hörer aufmerksam gemacht und automatisch sofort mit dem anrufenden Teilnehmer sprech- und mithörmässig verbunden. Gleichzeitig erhält sie auf einem kleinen Leuchtzahlenfeld eine Anzeige über den Ursprung des Anrufes, nämlich:

- Anrufe von Teilnehmern 14, 15, 19
- Anrufe von Dienststellen D
- Code (11)-Anrufe Cf, Ce, Ci
- Assistance-Anrufe Af, Ae, Ai Angabe d. Sprache
- f = französisch
- e = englisch
- i = italienisch

Die Ursprungsanzeige bleibt so lange bestehen, als die Telephonistin sprechmässig in der Verbindung verbleibt, das heisst bis sie einen anderen Sprechschlüssel betätigt oder den Sprechschlüssel des betreffenden Aggregates betätigt und wieder zurückstellt.

Gelangt ein Assistanceanruf auf einen Arbeitsplatz, so wird mit Hilfe des speziellen Ursprungs-Anzeigekriteriums im Schnurstromkreis ein Kennrelais erregt und während der ganzen Dauer der Belegung gehalten. Dank der Assistance-Kennrelais können an den normalen Arbeitsplätzen auch die Funktionen einer Hilfstelephonistin ausgeübt werden (Fig. 20).

Der automatische Anrufverteilereinrichtung werden vorläufig die Teilnehmeranrufe über eine alte Dienststellen-ausrüstung, getrennt nach Anrufarten, über individuelle Leitungsbündel zugeführt. Künftig, das heisst, wenn der

Betrieb über neue Dienststellen-Ausrüstungen mit 3stelligen Dienstnummern abgewickelt wird, müssen nur noch die verkehrsmässig stark ins Gewicht fallenden Teilnehmeranrufe Nr.114 getrennt zugeleitet werden. Alle übrigen Teilnehmeranrufe werden dann über gemeinsame Leitungsbündel mit universellen Wartestromkreisen verarbeitet (Fig. 21).

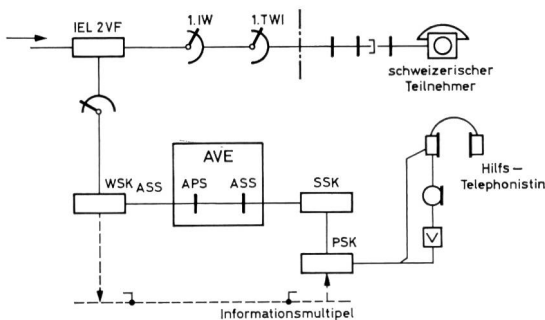


Fig. 20
Prinzipschema für die Behandlung von Assistance-Anrufen

1. Wenn auf der halbautomatisch hergestellten, internationalen Eingangsverbindung ein Interventionsignal erscheint, wird die Eingangsleitung mit einem Wartestromkreis (WSK_{ASS}) verbunden.
 2. Die in der Leitung gespeicherte Sprachziffer wird in den Wartestromkreis übertragen. Sie bestimmt Kategorie und Ursprungsanzeige für den Anruf.
 3. Sobald eine Telephonistin über die automatische Anrufverteilung einen Assistance-Anruf zugeteilt erhält, wird automatisch der Schnurstromkreis (SSK) für Assistancebetrieb umgeschaltet.
- Die Hilfstelephonistin kann die Verbindung mithören. Bei Bedarf kann sie auch mit-sprechen. Die Abgangstelephonistin oder der schweizerische Teilnehmer können, wenn nötig, vom Gespräch getrennt werden. Dem schweizerischen Teilnehmer kann «nach-gerufen» werden.

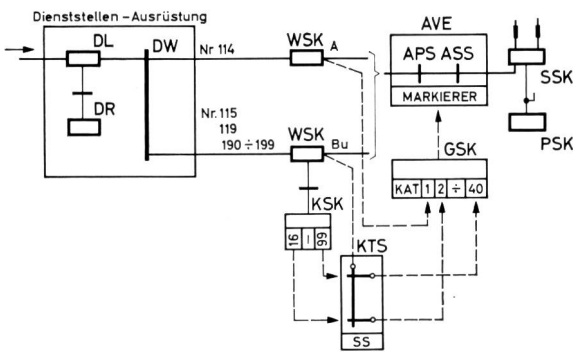


Fig. 21
Betrieb der automatischen Anrufverteilung mit individuellen Wartestromkreisen (WSK_A) für Teilnehmeranrufe Nr. 114 und universellen Wartestromkreisen (WSK_{Bu}) für Teilnehmeranrufe Nr. 115, 119, 190...199.

- DL = Dienstleitung
- DR = Dienstregister
- DW = Dienstwähler
- KSK = Kontrollstromkreis, empfängt von DR die beiden letzten Ziffern der Dienststellen Nummer und bestimmt damit Stange in KTS.
- KTS = Kategorieschalter mit Stangen pro Anrufrkategorie und Steuerstromkreis SS.
- GSK = Gemeinsamer Stromkreis mit «Torrelais» pro Anrufrkategorie. (Siehe auch Fig. 22)

Für die Abwicklung der Code (11)-Anrufe sind bereits jetzt besondere, universelle Wartestromkreise mit Kontrollstromkreisen und Categorieschalter in Betrieb.

Damit die Teilnehmer gerecht bedient werden, sollen die Wartezeiten mit einer kleinen Streuung auftreten. Die Anrufe müssen möglichst in der Reihenfolge ihres Eintreffens beantwortet werden. Hierzu sind die Wartestromkreise für Teilnehmeranrufe bei Nr. 14 (114) mit 6stufigen Relaiszählketten ausgerüstet. Von einem gemeinsamen 10-s-Unterbrecherstromkreis aus gesteuert, werden damit die Anrufe in sechs Wartestufen eingereiht und in entsprechender Reihenfolge beantwortet. Damit auch in der höchsten Wartestufe einzelne Anrufe nicht unzulässig lange warten müssen, ist eine Sperrschaltung vorgesehen. Sie verhindert, dass neue Anrufe in die höchste Wartestufe gelangen, bevor in ihr nicht alle alten Anrufe beantwortet sind.

Treten lange Wartezeiten auf (Wartestufen ≥ 4 belegt), so erhalten neu einlaufende Anrufe an Stelle des normalen Ruftones einen orientierenden, kurzen Sprechtext angeschaltet.

Alle Wartestromkreise für andere Anrufe als Nr. 14 sind nur mit einfachen Torrelais-Sperrschaltungen ausgerüstet. Diese bewirken, dass neue Anrufe erst durchgeschaltet werden, wenn alle alten Anrufe beantwortet sind (Fig. 22).

Wenn in einer Anrufrkategorie Wartezeiten $tw \geq 30$ s auftreten, wird ein Drängesignal ausgelöst und auf allen diese Anrufrkategorie bedienenden Arbeitsplätzen mit einer Drängelampe angezeigt.

Liegen für einen freien Arbeitsplatz mehrere Anrufe vor, so gilt für die Auswahl des durchzuschaltenden Anrufes die nachstehende Reihenfolge:

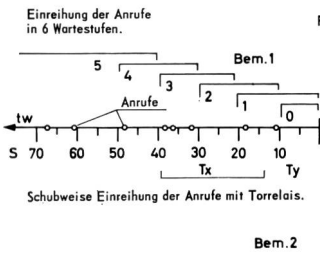
1. Anrufe mit Drängesignal, mit Ausnahme von Anrufen Nr. 14 (114).
2. Anrufe ohne Drängesignal, mit Ausnahme von Anrufen Nr. 14 (114).
3. Anrufe Nr. 14 (114), der Reihe nach, gemäss ihrer Einreihung in die Wartestufen 6...1.

Normalerweise bedient jeder Arbeitsplatz ausser den individuell zugeteilten Anrufrkategorien 2...40 auch die Anrufrkategorie 1, das heisst Teilnehmeranrufe Nr. 14 (114).

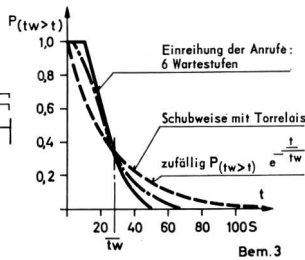
Unter den verschiedensten Bedingungen ergibt sich somit, gesteuert durch die vorstehenden Prioritäten, eine optimale Verteilung der Anrufe auf die Arbeitsplätze. Erhält eine Arbeitsgruppe viel (wenig) Anrufe für individuell zu bedienende Richtungen, werden ihr automatisch wenig (viel) zusätzliche Anrufe der Kategorie 1 zugeteilt.

Während Zeiten starken Verkehrs, das heisst, wenn Wartezeiten für die Anrufrkategorie 1 auftreten, werden automatisch alle Telephonistinnen voll beschäftigt. Während verkehrschwachen Zeiten, also ohne Wartezeit für Anrufe der

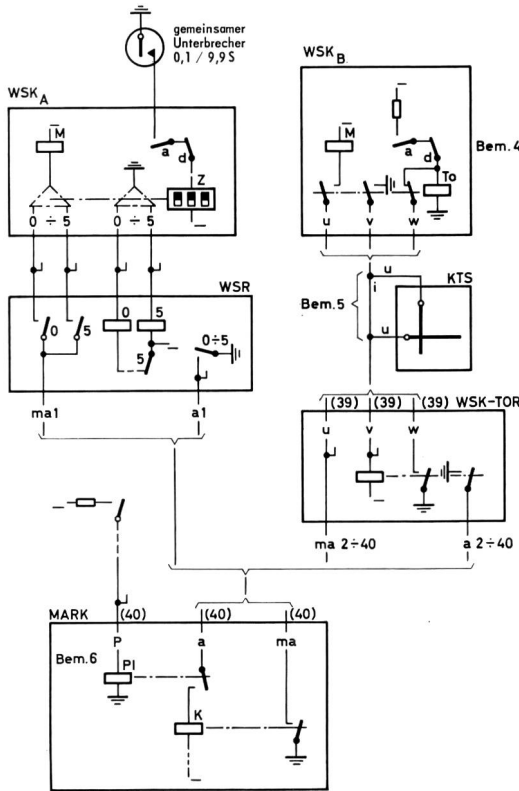
a. Allgemeine Arbeitsweise



b. Beispiele für die Verteilung der Wartezeiten



c. Vereinfachtes Prinzipschema



◀ Fig. 22

Chronologische Einreihung der Anrufe Nr. 14 (114) in sechs Wartestufen mit Wartestromkreisen Typ A und einfache, schubweise Behandlung aller übrigen Anrufe mit Wartestromkreisen Typ B.

1. Eine Durchschaltung wird eingeleitet, wenn wartende Anrufe vorliegen (Anrukkategorie mit Erdpotential auf Anlassdraht a) und eine Telephonistin frei wird, die entsprechende Kategorien bedient.
2. Im gemeinsamen Markierstromkreis (MARK) wird die Anrukkategorie (K) mit den dringendst zu beantwortenden Anrufen ausgewählt. Relais K wird erregt.
3. Wartestromkreise mit Anrufen für die Kategorie K werden markiert, wobei: Für Anrufe der Kategorie 1 können nur in Wartestromkreisen Typ A (WSK_A) die Markierrelais (M) ansprechen, die sich in der höchsten, durch die Wartestufenrelais (WSR) gekennzeichneten Wartestufe befinden, und für alle übrigen Kategorien kann nur in WSK_B das Markierrelais (M) ansprechen, wenn das Torrelais (To) erregt ist.

Bem. 1 = Durch den zufallsmässigen Einsatz der 10-s-Impulse überlappen sich die verschiedenen Wartestufen um je 10 s.

Bem. 2 = Die Zeiten für Tx und Ty variieren dauernd.

Bem. 3 = Im normalen Betrieb mit $tw \leq 15$ s ergeben sich mit der wesentlich aufwendigeren Wartestufen-Schaltung keine ins Gewicht fallenden Vorteile, weil die Verteilung der Wartezeiten vorwiegend durch die statistischen Schwankungen des Verkehrsablaufs bestimmt wird. Erst wenn grosse Wartezeiten und gleichzeitig viele wartende Anrufe auftreten, wirkt sich die Einreihung in Wartestufen vorteilhaft aus.

Bem. 4 = Ein WSK mit einem wartenden Anruf ist dadurch gekennzeichnet, dass das Belegungsrelais (A) erregt und das Durchschalterelais (D) noch nicht erregt ist.

Bem. 5 = Mit Verbindung i werden WSK mit Anrufen einer einzigen Kategorie betrieben (Zuleitung der Anrufe über individuelle Leitungsbündel) und mit Verbindung u, zusammen mit Categorieschalter (KTS), werden WSK mit Anrufen von mehreren Kategorien betrieben (Zuleitung der Anrufe über gemeinsame Leitungsbündel).

Bem. 6 = Siehe Fig. 23

ein Platz mit dem Konzentrationsschlüssel vom Nebenplatz aus bedient, so gehen diesem die Einzelplatzanrufe zu. Kann ein Platz nicht angerufen werden, weil er nicht bedient oder bereits voll belegt ist, so wird der Anruf in einen Gruppenanruf umgewandelt für Kategorie 5=Dienstanrufe für unbediente Richtung. Sind für gewisse Anrukkategorien keine bedienten Plätze vorhanden, an denen die betreffenden AK-Schlüssel betätigt sind, so werden diese Anrufe automatisch den Nachtplätzen zugeleitet. Im Nachtbetrieb werden damit die Anrufe auf die Nachtplätze konzentriert. Erscheint ein Anruf und ist weder ein entsprechender Vermittlerplatz, noch ein Nachtplatz bedient, wird optisch und akustisch Alarm «Anruf auf unbedienter Richtung» ausgelöst.

Die Anrufe werden von den Wartestromkreisen über Anrufverteilerelemente auf die Schnurstromkreise durchgeschaltet (Fig. 24).

Das Anrufverteilerelement ist als zweistufiges Links-system mit Überlaufwegen aufgebaut. Normalerweise kann für eine Durchschaltung immer eine Auswahl aus mehreren freien Schnurseiten an Sekundärsektionen ASS und mehreren wartenden Anrufen auf WSK an Primärsektionen APS getroffen werden. Weil automatisch nur Überlaufwege benützt werden, wenn keine direkten Durchschaltungen möglich

Kategorie 1, sorgt eine Aussperrschaltung dafür, dass die Telephonistinnen gleichmässig beschäftigt werden. Sie erhalten dann nur einen neuen Anruf der Kategorie 1 zugeteilt, wenn alle vorher frei gewordenen Plätze wieder beschäftigt sind (Fig. 23).

Ausser den bisher beschriebenen Anrufen für Platzgruppen können über die Wartestromkreise Code (11) auch einzelne Plätze angesteuert werden (Nummer (11) 2+Platznummer). Diese Einzelplatzanrufe werden sofort auf den angewählten Platz durchgeschaltet und dort durch Aufleuchten der Überwachungslampe angezeigt. Zum Abfragen hat die Telephonistin den Sprechschlüssel zu betätigen. Wird

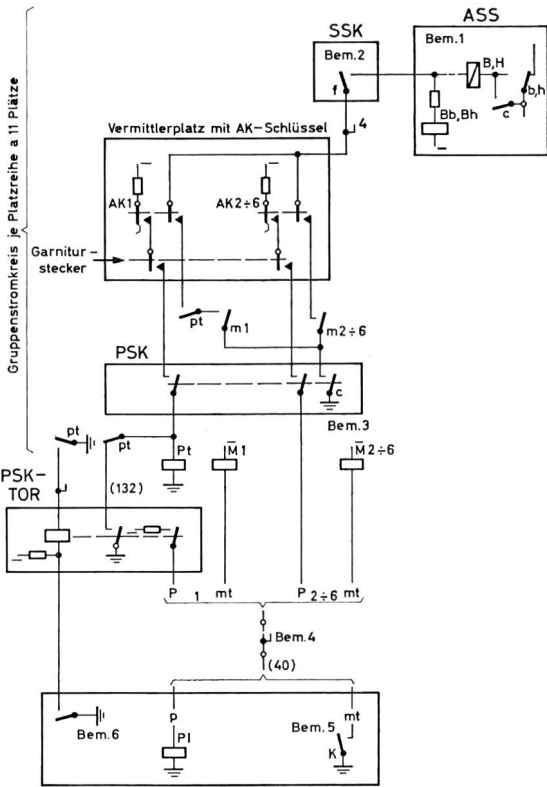


Fig. 23
Belastung der Arbeitsplätze gleichmässig mit Anrufen der Kategorie 1 und zufällig mit Anrufen von übrigen Kategorien.

Vereinfachtes Prinzipschema

Für die Durchschaltung eines Anrufes der Kategorie (K) wird vom Markierer ein Markierrelais M_k im Gruppenstromkreis betätigt. Dieses markiert in ASS die freien Schnurstromkreise von allen freien Plätzen, die die Kategorie (K) bedienen.

Für Anrufe der Kategorie 1 erscheinen nur Plätze als frei, deren Platz-Torrelais Pt erregt ist.

Bem. 1 = Siehe Fig. 28b

Bem. 2 = Relais F ist erregt, wenn der Platz bedient und SSK frei ist.

Bem. 3 = Relais C ist erregt, wenn der Platz freie SSK aufweist und bedient ist sowie keine Anruflampen leuchten und die Telephonistin während mindestens 1 s nicht «sprech-» oder «wahlmässig» in eine Verbindung eingetreten ist.

Bem. 4 = Die von einer Platzgruppe zu bedienenden Anrufkategorien werden auf Zwischenverteiler ZV überführt.

Bem. 5 = Siehe Fig. 22

Bem. 6 = Wenn keine Durchschaltung über direkte Zwischenleitungen im AVE möglich ist, wird automatisch das gemeinsame PSK-TOR kurzzeitig geöffnet. Ein Überlaufweg wird damit erst belegt, wenn keine andere Durchschaltung mehr möglich ist.

sind, weist die AVE-Zwischenleitungsanordnung eine hohe Leistungsfähigkeit auf (Fig. 25).

12. Allgemeine Schaltungsprinzipien

Die Pentaconta-Durchschalteelemente sind mit individuellen Steuerstromkreisen für jede Schaltersektion und mit je zwei Markierern für jedes Element ausgerüstet.

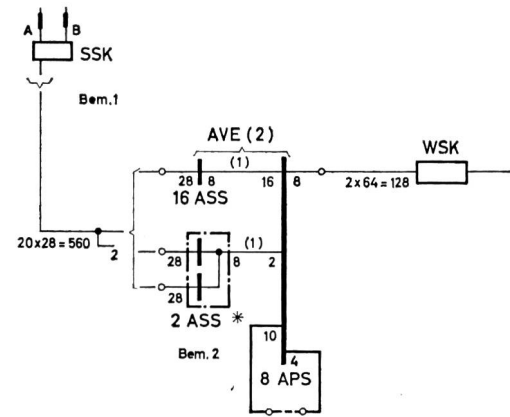


Fig. 24
Übersichtsschema für den Aufbau und die Zusammenschaltung der Anrufverteilerelemente

Bem. 1 = Es werden angeschlossen: je Vermittlerplatz 4 A-Schnurseiten
Hilfsplatz 2 Schnurseiten
Aufsichtplatz 4 A-Schnurseiten

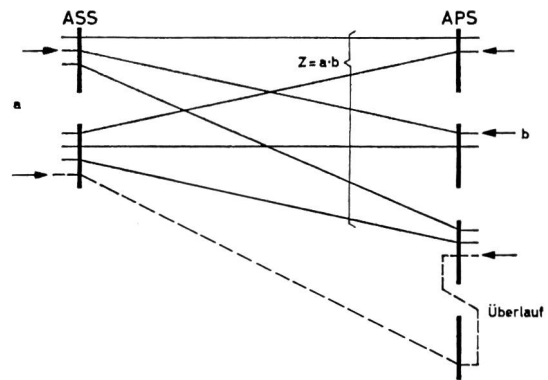


Fig. 25
Durchschaltmöglichkeiten im Anrufverteilerelement, mit markierten freien Schnurseiten in ASS (a) und markierten Wartestromkreisen (WSK) an APS (b). Ein Überlaufweg muss erst belegt werden, wenn alle $z = a \times b$ Zwischenleitungen bereits belegt sind.

Wichtige Auswahlvorgänge werden durch Relaisaussperrketten mit Prioritätsrotation, einfache Wahlvorgänge direkt mit Schalterstangen ausgeführt (Fig. 27).

Der Verbindungsaufbau vollzieht sich schrittweise. Die Haltezeiten der Markierer werden damit verhältnismässig gross (300...700 ms) (Fig. 28).

Mit dem angewendeten Steuerprinzip wurde erreicht, dass (normale) Störungen in einzelnen Stromkreisen die Betriebsfähigkeit eines ganzen Durchschalteelementes nicht beeinträchtigen können.

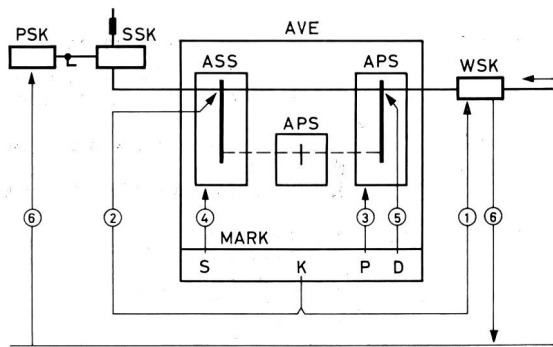


Fig. 26
Prinzipieller Ablauf eines Durchschaltvorganges über die automatische Anrufverteilung.

Eine Durchschaltung wird eingeleitet, wenn wartende Anrufe vorliegen und eine Telephonistin frei wird, die entsprechende Anrufkategorien bedient. Im gemeinsamen Markierstromkreis (MARK) wird die Kategorie (K) mit den dringendst zu beantwortenden Anrufen ausgewählt.

1. Wartestromkreise (WSK) mit Anrufen für die Kategorie (K) werden markiert.
2. Freie Schnurstromkreise (SSK) von freien Telephonistinnen, die die Anrufkategorie (K) bedienen, werden markiert.
- 3.* Eine Primärsektion (P), die sowohl markierte WSK als auch freie Zwischenleitungen zu Sekundärsektionen (ASS) mit markierten SSK aufweist, wird gewählt.
4. Eine Sekundärsektion (S), die sowohl markierte Schnurseiten als auch eine freie Zwischenleitung zu (P) aufweist, wird gewählt.
5. Ein markierter WSK in (P) wird über eine Zwischenleitung in die Sekundärsektion (S) durchgeschaltet und dort mit einem markierten SSK verbunden.
6. Über einen Informations-Bypass wird aus dem durchgeschalteten WSK ein Kenncode für die Ursprungsanzeige in den Platzstromkreis (PSK) übermittelt. Die Telephonistin wird automatisch sprech- und mithörmässig an den SSK geschaltet. Der Arbeitsplatz wird wieder als beschäftigt gekennzeichnet. Die gemeinsamen Markierstromkreise werden frei.

* Sind keine Zwischenleitungen von markierten APS zu markierten ASS mehr frei, so wird ein Überlaufweg über eine zweite APS (P*), welche noch freie Zwischenleitungen zu markierten ASS hat, aufgebaut.

13. Prüf- und Überwachungseinrichtungen

Da die Funktionsfähigkeit des manuellen Amtes dauernd durch die Telephonistinnen im normalen Betrieb beobachtet wird, erübrigen sich umfangreiche Überwachungseinrichtungen.

Die gemeinsamen Markierstromkreise stellen erhebliche Anforderungen, um einen Fehler einzugrenzen und zu beheben. Die Schaltvorgänge können normalerweise nicht mehr direkt visuell verfolgt werden, weil sie zu rasch und gleichzeitig in zu weit auseinander liegenden Stromkreisen auftreten. Besondere Einrichtungen wurden daher für die Überwachung der gemeinsamen Markierstromkreise vorgesehen, nämlich

- Statistikzähler
- Anzeigelampen für Markierer-Alarme

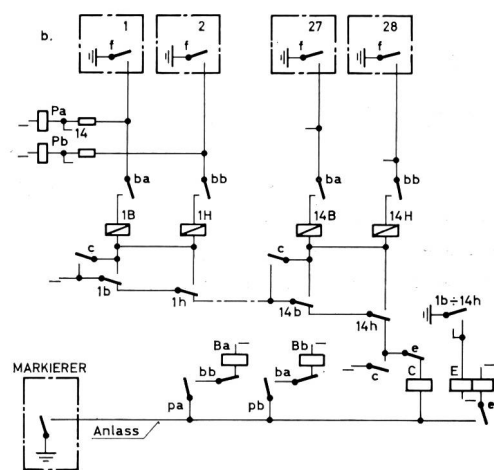
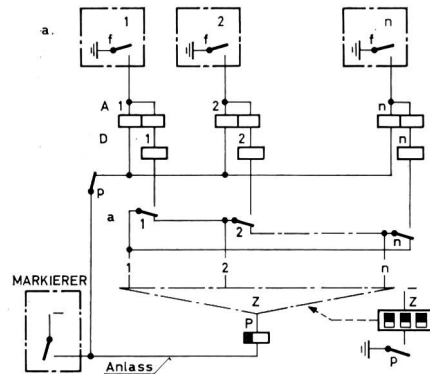
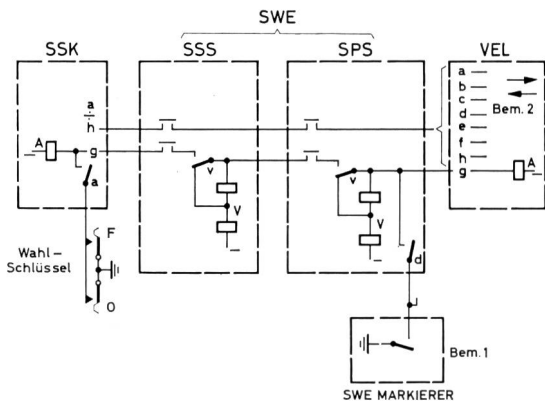


Fig. 27
Vereinfachte Prinzipschemata für Auswahlschaltungen

- a = Auswahlrelaiskette mit Auswahlrelais (A) und Durchschalterrelais (D) mit zyklischer Prioritätsrotation durch die Zählung (Z), womit die Stromkreise 1...n mit gleicher Wahrscheinlichkeit belastet werden.
- b = Einfache Auswahlschaltung mit unteren und oberen Schalterstangen (1B...14B und 1H...14H) eines Pentaconta-Schalters. Ein freier Stromkreis wird bestimmt, indem die ihm zugeteilte Schalterstange erregt und während des Durchschaltvorganges festgehalten wird.

- Sperrklinken, die einen Markierer in einem fehlerhaft auftretenden Zustand festzuhalten erlauben
- Einrichtung zum Registrieren der während eines fehlerhaften Markiervorganges auftretenden Relaiszustände auf Lochstreifen.

Umfangreiche Messeinrichtungen mit Erlangmetern, einem Blattdrucker und einem Lochstreifenstanzgerät liefern automatisch objektive Messresultate über die Arbeitsweise des gesamten Amtes.



◀ Fig. 28
Principalschema für das Durchschalten einer Verbindung

Dargestellt ist die Anschaltung einer Vermittlungseingangsleitung (VEL) an einen Schnurstromkreis (SSK) über das Schnurwahlelement (SWE) mit 4-Draht-Durchschalterrelais (A) und Brückenmagneten in Pentaconta-Schaltern (V).

Bem. 1 = Vom Markierer wird die Durchschaltung eingeleitet, wenn alle notwendigen Auswahlvorgänge abgeschlossen sind.

Bem. 2 = Die acht Adern, welche durchgeschaltet werden, sind folgendermassen eingesetzt:

- Ader a = Sprechleiter in abgehender Richtung (a_1)
- b = Sprechleiter in abgehender Richtung (b_1)
- c = Sprechleiter in ankommender Richtung (a_2)
- d = Sprechleiter in ankommender Richtung (b_2)
- e = abgehende Zeichenader (SZ_2)
- f = Hilfsader für Phasentest 7-E wird verwendet für Nachrufen
- g = Halten der Verbindung
- h = ankommende Zeichenader (SZ_1)

Bibliographie

- [1] Rüttschi R. Modelle neuer Arbeitsplätze mit Schnüren für Telephonistinnen. Techn. Mitt. PTT 1963, Nr. 12, S. 457...466.
- [2] Buttex G. L'exploitation manuelle et la position d'opératrice PTT modèle 65. Bull. Techn. PTT. S. 356...364 in dieser Nummer.
- [3] Burkhard E. und Haldi H. Das Pentaconta-Automatensystem im schweizerischen Telephonnetz. Techn. Mitt. PTT 1967, Nr. 4, S. 150...164.
- [4] Basset J. P. und Camus P. Das Koordinatenschalter-System Pentaconta 1000 B. Elektr. Nachrichtenwesen 1963, Nr. 2, S. 197...211.
- [5] Gohorel F. Pentaconta Dial Telephone Switching System. Electrical Communication 1954, Nr. 2, p. 74...108.