

Zeitschrift: Technische Mitteilungen / Schweizerische Post-, Telefon- und Telegrafienbetriebe = Bulletin technique / Entreprise des postes, téléphones et télégraphes suisses = Bollettino tecnico / Azienda delle poste, dei telefoni e dei telegrafi svizzeri

Herausgeber: Schweizerische Post-, Telefon- und Telegrafienbetriebe

Band: 45 (1967)

Heft: 7

Artikel: Konferenzplatz und Konferenzschaltung = Positions et circuits pour connexions collectives

Autor: Ryter, Fred

DOI: <https://doi.org/10.5169/seals-874890>

Nutzungsbedingungen

Die ETH-Bibliothek ist die Anbieterin der digitalisierten Zeitschriften. Sie besitzt keine Urheberrechte an den Zeitschriften und ist nicht verantwortlich für deren Inhalte. Die Rechte liegen in der Regel bei den Herausgebern beziehungsweise den externen Rechteinhabern. [Siehe Rechtliche Hinweise.](#)

Conditions d'utilisation

L'ETH Library est le fournisseur des revues numérisées. Elle ne détient aucun droit d'auteur sur les revues et n'est pas responsable de leur contenu. En règle générale, les droits sont détenus par les éditeurs ou les détenteurs de droits externes. [Voir Informations légales.](#)

Terms of use

The ETH Library is the provider of the digitised journals. It does not own any copyrights to the journals and is not responsible for their content. The rights usually lie with the publishers or the external rights holders. [See Legal notice.](#)

Download PDF: 17.03.2025

ETH-Bibliothek Zürich, E-Periodica, <https://www.e-periodica.ch>

Konferenzplatz und Konferenzschaltung

Positions et circuits pour connexions collectives

Fred RYTER, Bern

621.395.65:654.15.025.8

Zusammenfassung. Im vorliegenden Artikel wird die Gestaltung und Bedienung des für die neuen manuellen 4-Draht-Ämter entwickelten Konferenzplatzes dargestellt. Ferner werden die zugehörigen elektrischen Ausrüstungen, insbesondere die Koppelschaltung in ihrer grundsätzlichen Arbeitsweise, beschrieben.

Résumé. Le présent article montre la structure et le mode d'utilisation des nouvelles positions pour communications collectives mises au point en liaison avec les nouveaux centraux manuels à quatre fils. Ensuite sont décrits les équipements électriques nécessaires et tout spécialement les circuits de comptage et leur fonctionnement.

Posto di lavoro per le conversazioni collettive, modello 65

Riassunto. Uno speciale posto di lavoro nella nuova centrale interurbana a 4 fili prepara i collegamenti per le conversazioni telefoniche collettive. L'articolo descrive appunto questo impianto, spiega il lavoro dell'operatrice e dà una descrizione degli impianti elettrici con speciale attenzione ai dispositivi di accoppiamento e alle loro funzioni basilari.

Mit dem Neubau des manuellen Fernamtes Genf galt es, auch eine neue Ausrüstung für die Herstellung von Konferenzgesprächen zu schaffen. Dabei war eine Anpassung an die Technik des neuen Fernamtes vorzunehmen, deren Hauptmerkmale die schnurlose Bedienung und die 4-Draht-Durchschaltung sind.

La construction du nouveau central international manuel de Genève nécessite également l'installation d'un équipement pour communications collectives. Celui-ci devait s'adapter à la technique nouvelle de ce central, dont les deux principales caractéristiques sont: interconnexion à 4 fils et service sans cordons.

1. Gestaltung und Bedienungsweise des Konferenzplatzes

Im Fernamt Genf stehen heute zwei Konferenzplätze in Betrieb, umfassend je 18 Konferenzaggregate, die gemeinsamen Bedienungselemente für zwei Konferenzgespräche sowie vier normale Vermittlerorgane. Um auch manuelle Leitungen (Bildleitungen) zweckmässig bedienen zu können, sind die Aggregate 13...18 mit Schnüren versehen. In der Platzfront ist ein entsprechendes Klinkenfeld untergebracht.

1. Structure et mode d'utilisation des positions pour communications collectives

Deux positions pour communications collectives sont actuellement en service à Genève; chacune comprend 18 circuits individuels pour l'établissement de ces communications, les organes communs de manipulation pour deux communications collectives simultanées et quatre éléments normaux de commutation.

Afin qu'on puisse également connecter des lignes manuelles d'une façon rationnelle (par exemple pour les transmissions phototélégraphiques), les éléments 13 à 18 sont pourvus de cordons. La partie frontale des positions est équipée du multiple correspondant.

De cette façon, on peut établir depuis chaque position une ou deux communications collectives (avec au total 18 abonnés). En connectant les deux places ensemble, il est possible de relier 36 abonnés en même temps.

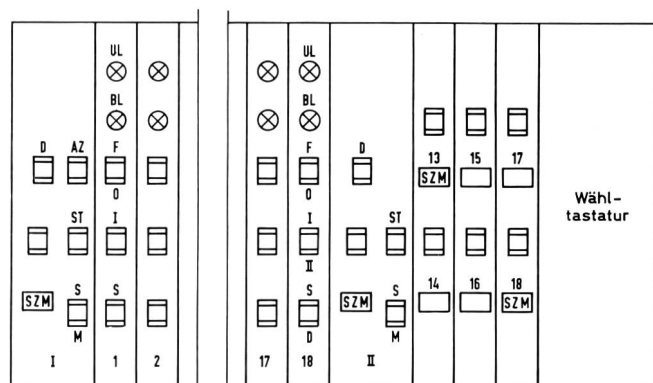


Fig. 1
Bedienungselemente des Konferenzplatzes
Eléments de la position pour connexions collectives
Wähltastatur – Clavier

Somit können von jedem Platz ein oder zwei Konferenzgespräche (mit gesamthaft 18 Teilnehmern) abgewickelt werden. Durch Zusammenschalten beider Plätze besteht die Möglichkeit, ein Gespräch mit 36 Teilnehmern herzustellen.

Die Tischausrüstung, unter Weglassung der Vermittlerorgane, ist in *Figur 1* dargestellt.

Der Aufbau eines Konferenzgesprächs ist einfach: Herstellen der Verbindungen mit den gemeldeten Teilnehmern, wobei die gleichen Manipulationen auszuführen sind wie bei der Vermittlerarbeit. Durch Werfen des Schlüssels I/II wird die Verbindung in das Konferenzgespräch durchgeschaltet, sobald die Bedienungsperson den S-Schlüssel des Aggregats geradegestellt hat.

Bis sich alle Teilnehmer gemeldet haben, kann den Wartenden durch Betätigen des Schlüssels ST ein Sprechtext übermittelt werden mit dem Hinweis:

«Bitte bleiben Sie am Apparat, Ihr Konferenzgespräch wird gleich beginnen.»

Sobald sämtliche Verbindungen hergestellt sind, gibt die Bedienungsperson durch Anlassen des Schnurzeitmessers (SZM) das Gespräch frei. Dadurch wird der Hinweistext abgeschaltet und die bisher gesperrten Sendepfade aktiviert. Durch Betätigen des S/M-Schlüssels auf der gemeinsamen Bedienungsplatte kann die Telephonistin mitsprechen oder das Konferenzgespräch technisch überwachen.

Bei Bildübertragungen oder bei Vorträgen ist es vorteilhaft, die Sendepfade der «Empfänger» zu sperren, so dass zum Beispiel nur noch der Vortragende hörbar ist; diesem Zwecke dient der Schlüssel D.

Die Gebühren eines Konferenzgesprächs setzen sich zusammen aus einem festen Grundbetrag und den normalen Gesprächstaxen, für deren Bestimmung der Standort der Konferenzeinrichtung massgebend ist. In der Konferenzschaltung Mod. 65 wird jede Verbindung nach Massgabe der gewählten Ziffern im Schnurstromkreis auf einen Zeittakt geschaltet. Die eintreffenden Impulse werden über einen Umsetzer auf einen in der Front montierten Zähler übertragen.

Die Taxierung setzt mit dem Anlassen des Schnurzeitmessers ein. Dieser selbst dient nur noch zu Kontrollzwecken. Hängt ein Teilnehmer den Hörer ein, so wird die Zählung im betreffenden Zweig nach Eintreffen des Überwachungssignals unterbrochen. Für die Ermittlung der Taxen von Auslandsverbindungen oder von Verbindungen über manuelle Leitungen sind den Aggregaten 13...18 Schnurzeitmesser zugeordnet.

Der Schlüssel AZ dient zum Zusammenschalten von zwei Plätzen, der auf der gleichen Platte montierte Schlüssel D zum Einfügen einer Dämpfung in die Sendepfade (s. Abschnitt 2).

La *figure 1* représente l'équipement de la table de manipulation, excepté les organes de commutation normaux.

L'établissement d'une communication collective est très simple: on établit les communications individuellement avec chaque abonné annoncé de la même façon que pour les communications normales. La mise en parallèle des abonnés s'exécute à l'aide de la clé I/II. Toutefois, elle ne s'établit que lorsque la personne de service relève sa clé S.

Afin de faire prendre patience aux abonnés qui attendent jusqu'à ce que tous les autres aient répondu, on peut leur transmettre le texte enregistré suivant en abaissant la clé ST:

«Veuillez rester en écoute, la préparation de votre communication est en cours.»

Lorsque toutes les liaisons individuelles sont établies, l'agent de service autorise la communication collective en actionnant le compteur de durée. Le texte de la machine parlante disparaît et le circuit d'émission jusqu'alors bloqué est mis en action. La téléphoniste peut alors intervenir dans la conversation ou la surveiller en abaissant sa clé S ou M.

Il est préférable, lors d'une transmission d'images ou d'une conférence, de supprimer la possibilité de converser aux abonnés passifs, de façon qu'ils n'aient plus que la possibilité d'écouter. Il faut alors abaisser la clé C.

La taxe d'une communication collective se compose d'une taxe de base, à laquelle on ajoute les taxes normales de chacune des communications; celles-ci sont taxées par rapport à l'endroit d'où elles sont établies. Dans l'installation-type modèle 65, chaque communication est branchée sur la cadence de taxation correspondant aux chiffres composés sur le circuit de cordon correspondant. Les impulsions produites sont envoyées à travers un organe de traduction sur un compteur monté dans la partie frontale de la position.

La taxation est déclenchée au moment où le compteur de durée entre en action. Ce dernier ne sert plus que d'organe de contrôle. Lorsqu'un participant raccroche prématurément, la taxation sur son raccordement est arrêtée dès que le signal de supervision se manifeste. Les agrégats 13 à 18 sont équipés de compteurs de durée permettant de déterminer le montant des communications établies sur des lignes manuelles ou avec l'étranger.

La clé AZ sert à relier deux positions ensemble. La clé D montée sur la même plaque permet d'introduire un affaiblissement sur le circuit d'émission (voir ch. 2).

La répartition des 18 agrégats entre deux communications collectives distinctes est possible en n'importe quelle combinaison, avec la petite restriction que le groupe de plus de 9 participants doit comprendre les circuits 1 à 9.

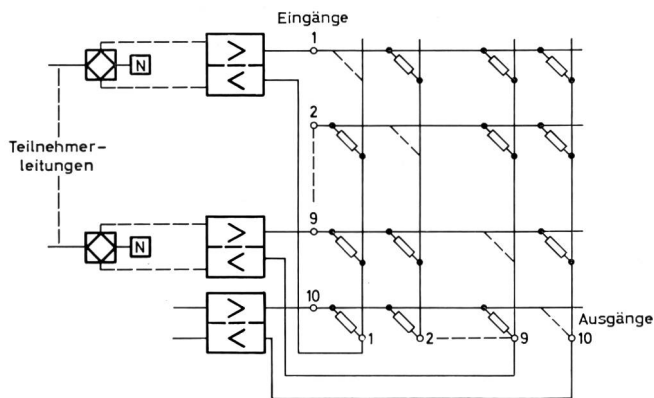


Fig. 2
Prinzipieller Aufbau der Koppelschaltung
Schéma de principe du circuit de couplage

Teilnehmerleitungen – Circuits d'abonnés
Eingänge – Entrées
Ausgänge – Sorties

Bei der Aufteilung der 18 Aggregate auf zwei Gespräche ist jede Kombination möglich, mit der kleinen Einschränkung, dass die Gruppe mit mehr als neun Teilnehmern die Aggregate 1...9 umfassen muss.

2. Schaltungstechnik

Den wichtigsten Teil der Konferenzschaltung bildet die in Fig. 2 dargestellte Widerstandsmatrix mit den Sende- und Empfangsverstärkern. Durch die in einer Diagonalen der Matrix fehlenden Widerstände wird die Kopplung auf den Ausgang der eigenen Verbindung verhindert.

Die Größe der Matrix wurde auf zehn Anschlüsse beschränkt, wobei der zehnte Anschluss Sonderzwecken reserviert ist, wie Anschließung der Sprechstromkreise der Telefonistin oder des Sprechtextes.

Bei Konferenzgesprächen mit mehr als neun Teilnehmern müssen deshalb zwei Matrizen zusammengeschaltet werden.

Die Konferenzschaltung bewirkt eine Entdämpfung der Verbindungen bis 0,05 N. Die Rückflussdämpfung vom Empfangspfad zum Sendepfad hängt bei gegebener Größe der Matrix vom Verhältnis des Koppelwiderstandes zum Eingangswiderstand des Sendeverstärkers ab. Der realisierte Wert beträgt etwa 5 N. Im praktischen Betrieb werden die Rückflussverhältnisse nicht durch die Matrix, sondern durch die vorgeschalteten Gabeln bestimmt. Wie aus Fig. 2 ersichtlich ist, entsteht eine Rückkopplung, die die Stabilität des Systems gefährden kann. Nimmt man den Betrag der Fehlerdämpfung als Parameter, so lässt sich leicht berechnen, bei welcher Teilnehmerzahl die Schleifenverstärkung größer als 1 wird. Diese Rechnung hat jedoch nur eine beschränkte Aussagefähigkeit, weil die Phasenverhältnisse nicht genau überblickt werden können.

2. Technique des circuits

La partie principale d'un circuit pour communications collectives est formée par une matrice de résistances comme celle représentée à la figure 2, à laquelle sont adjoints des amplificateurs d'émission et de réception. Le couplage en boucle sur la sortie est évité par la suppression des résistances se trouvant sur la diagonale de la matrice.

Le nombre de raccordements sur une matrice a été limité à dix, le dernier de ceux-ci étant réservé pour des buts spéciaux tels que connexion du circuit de conversation de l'opératrice ou du texte de la machine parlante.

Lors de communications collectives avec plus de 9 participants, il sera nécessaire de relier deux matrices ensemble.

Une communication collective a un affaiblissement de 0,05 N. L'affaiblissement de régularité du circuit d'émission sur le circuit de réception dépend de la grandeur de la matrice et du rapport des résistances de couplage à la résistance d'entrée de l'amplificateur d'émission. La valeur obtenue est d'environ 5 N. En pratique, l'affaiblissement de régularité est déterminé non par la matrice, mais par les termineurs connectés auparavant. Comme on peut le voir sur la figure 2, il existe un couplage réactif qui peut compromettre la stabilité du système. Si l'on prend comme paramètre l'affaiblissement d'équilibrage, il est très facile de calculer à partir de quel nombre de participants l'amplification en boucle devient supérieure à 1. Ce calcul n'a cependant qu'une signification limitée, car les rapports de phases ne sont pas déterminés d'une façon précise.

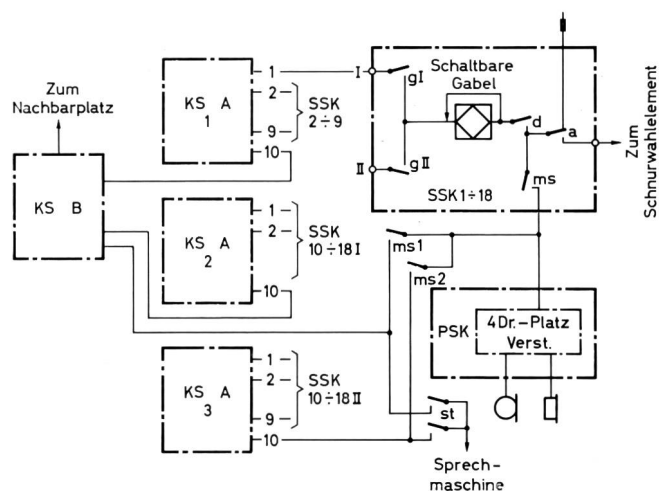


Fig. 3
Vereinfachtes Verbindungsdiagramm
Diagramme de jonction simplifié

Zum Nachbarplatz – Vers la position voisine
Schaltbare Gabel – Equilibreur commutable
Zum Schnurwahlelement – Vers élément de sélection sur cordons
4-Dr(acht)-Platzverstärker – Amplificateur de position 4 fils
Sprechmaschine – Machine parlante

Bei den Abnahmeversuchen wie auch im Betrieb sind bisher keine Eigenschwingungen aufgetreten. Sollte der Pfeifpunkt einmal erreicht werden, kann die Telephonistin den Verstärkungsgrad um 0,9 N vermindern (Schlüssel D).

Das vereinfachte Verbindungsdiagramm der Gesamtanlage zeigt *Figur 3*. Die Schnurstromkreise SSK 1...18 sind den 18 Konferenzaggregaten zugeordnet. Relais D zieht an, wenn sich die Verbindung im Gesprächszustand befindet und die Telephonistin sprechmässig ausgetreten ist. Die Arbeitsweise der übrigen Relais geht aus den in Abschnitt 1 gemachten Erläuterungen hervor. Die Koppelschaltungen (KS) umfassen die Matrizen und die Verstärker. Es ist zu beachten, dass die Schnurstromkreise 1...9 nur an KS 1 angeschlossen werden können, während die übrigen umschaltbar sind.

Jusqu'à maintenant, aucun phénomène d'accrochage n'a été signalé ni aux essais de réception, ni en exploitation. Si, exceptionnellement, le point de sifflement devait être atteint, la téléphoniste a la possibilité de réduire l'équivalent de 0,9 N à l'aide de la clé D.

La *figure 3* montre le diagramme de jonction simplifié de l'installation. Les circuits de cordons 1 à 18 sont attribués aux agrégats pour communications collectives. Le relais D n'attire que lorsque la communication se trouve en position de conversation et que la téléphoniste s'est intercalée avec sa clé S. Le mode de fonctionnement des autres relais est conforme aux données du ch. 1. Le circuit de couplage (KS) comprend les matrices et les amplificateurs. Il est à remarquer que les circuits de cordon 1 à 9 ne peuvent être connectés qu'au circuit de couplage KS1 alors que les autres sont commutables.