

**Zeitschrift:** Technische Mitteilungen / Schweizerische Post-, Telefon- und Telegrafienbetriebe = Bulletin technique / Entreprise des postes, téléphones et télégraphes suisses = Bollettino tecnico / Azienda delle poste, dei telefoni e dei telegrafi svizzeri

**Herausgeber:** Schweizerische Post-, Telefon- und Telegrafienbetriebe

**Band:** 45 (1967)

**Heft:** 4

**Artikel:** Altes und Neues aus der Technik der elektromagnetischen Wellen

**Autor:** Epprecht, Georg

**DOI:** <https://doi.org/10.5169/seals-874860>

### **Nutzungsbedingungen**

Die ETH-Bibliothek ist die Anbieterin der digitalisierten Zeitschriften. Sie besitzt keine Urheberrechte an den Zeitschriften und ist nicht verantwortlich für deren Inhalte. Die Rechte liegen in der Regel bei den Herausgebern beziehungsweise den externen Rechteinhabern. [Siehe Rechtliche Hinweise.](#)

### **Conditions d'utilisation**

L'ETH Library est le fournisseur des revues numérisées. Elle ne détient aucun droit d'auteur sur les revues et n'est pas responsable de leur contenu. En règle générale, les droits sont détenus par les éditeurs ou les détenteurs de droits externes. [Voir Informations légales.](#)

### **Terms of use**

The ETH Library is the provider of the digitised journals. It does not own any copyrights to the journals and is not responsible for their content. The rights usually lie with the publishers or the external rights holders. [See Legal notice.](#)

**Download PDF:** 15.03.2025

**ETH-Bibliothek Zürich, E-Periodica, <https://www.e-periodica.ch>**

Zusammenfassung. Die Theorie der elektromagnetischen Wellen entwickelte sich im wesentlichen um die Mitte des 19. Jahrhunderts. Am Anfang steht die erste Erkenntnis der Verknüpfung von Strom und Magnetfeld durch Oersted, am Ende die dynamische Wellentheorie von Maxwell. Nach einer kurzen Skizze dieser historischen Entwicklung werden einige neuere Kapitel aus der Wellentechnik behandelt, zuerst das Gebiet der Antennen. Dabei sind heute hauptsächlich aktive und passive Reihenantennen aktuell. Anschliessend werden neuere Aspekte der Leitungstechnik und das im Zusammenhang mit der Lasertechnik sich stark entwickelnde Thema Holographie gestreift.

## La technique des ondes électromagnétiques autrefois et aujourd'hui

Résumé. La théorie des ondes électromagnétiques s'est développée principalement vers le milieu du XIX<sup>e</sup> siècle. On trouve au commencement la découverte de la relation entre le courant et le champ magnétique, par Oersted, à la fin la théorie dynamique des ondes par Maxwell. Après avoir esquissé ce développement historique, l'auteur traite quelques nouveaux chapitres de la technique des ondes, et premièrement le domaine des antennes. Les antennes actives et passives à éléments multiples sont actuellement au premier plan. Sont exposés ensuite de nouveaux aspects de la technique des guides d'ondes et les problèmes posés par le développement de l'holographie, qui est en rapport avec la technique des lasers.

## La tecnica delle onde elettromagnetiche ieri e oggi

Riassunto. Le teoria delle onde elettromagnetiche si sviluppò in modo preponderante verso la metà del XIX secolo; dalla scoperta della relazione tra la corrente e il campo magnetico, grazie a Oersted, alla teoria dinamica delle onde di Maxwell. Dopo aver schizzato brevemente questo sviluppo storico, l'autore tratta alcuni capitoli più recenti della tecnica delle onde: dapprima nel settore delle antenne; infatti le antenne attive e passive a elementi multipli occupano oggi una posizione di primo piano. In seguito sono esposti nuovi aspetti della tecnica dell'adduzione delle onde ed i problemi posti dal notevole sviluppo dell'olografia in rapporto con la tecnica dei laser.

## 1. Prähistorik des Elektromagnetismus

Der Vortragszyklus<sup>1</sup>, zu dem dieser Beitrag die Einleitung bildet, wird ausgehen von den Maxwellschen Gleichungen. Um die geniale Konzeption, die in diesen Gleichungen liegt, besser erfassen zu können, ist es vielleicht nützlich, sich zurückzusetzen in die Vor-Maxwellsche Zeit des 19. Jahrhunderts [1...4]. Längst bekannt waren damals etwa die Erscheinungen der Reibungselektrizität. Auch die Kompassnadel war schon von *Kolumbus* benützt worden. Form und Materialien für Blitzableiter waren Gegenstand eifriger, sogar politischer Diskussionen. Seit der Mitte des 18. Jahrhunderts waren im Zusammenhang mit den Maschinen für Reibungselektrizität auch die Leydenerflaschen verwendet worden. Gegen Ende jenes Jahrhunderts hatte *Galvani* (1737...1798) Elektrizität in Froschschenkeln gefunden. *Volta* (1745...1827) bezweifelte den biologischen Ursprung der Ströme und wies nach, dass diese vielmehr zusammenhängen mit den beteiligten Metallen; um die Jahrhundertwende entstand die Voltasche Säule. Ebenfalls um diese Zeit hatte *Coulomb* (1736...1806) seine Versuche über die Kräfte zwischen elektrischen Ladungen und magnetischen Polen gemacht.

Man muss sich aber vergegenwärtigen, dass alle diese physikalischen Kuriositäten isolierte Einzelercheinungen ohne sichtbaren Zusammenhang waren. Beziehungen wurden zwar vermutet; aber das Gebiet war völlig unübersichtlich, und man zählte etwa fünf verschiedene Elektrizitäten auf, ganz abgesehen von den magnetischen Phänomenen, die ebenfalls keinen Zusammenhang damit hatten. Nachdem seit *Volta* kontinuierliche Elektrizitätsquellen zur Ver-

fügung standen, entwickelte sich zuerst die Elektrochemie, woran hauptsächlich *Davy* (1778...1829) von der *Royal Institution* beteiligt war.

Die erste *elektromagnetische* Erkenntnis gelang *Oersted* (1771...1851). Er fand 1820, dass die Magnetnadel durch einen elektrischen Strom abgelenkt werden kann. Seine Versuche wurden sofort wiederholt und analysiert vom brillanten Theoretiker *Ampère* (1775...1836). Er dachte sich das Solenoid aus und zeigte, dass es sich wie eine Magnetnadel verhält. Er befasste sich auch eingehend mit den magnetischen Kräften zwischen stromdurchflossenen Leitern. Damit ergänzte er also Oersteds Entdeckung dahin, dass nicht nur der Strom auf einen Magneten wirkt, sondern dass Magnetismus selbst durch Ströme erzeugt werden kann. *Maxwell* bezeichnete später *Ampère* als den «Newton der Elektrizität». Es scheint, dass *Ampère* auch der erste war, der klar den Unterschied zwischen Strom und Spannung erkannte. Interessant ist, dass sich auch *Laplace* an der Entwicklung dieser Theorie beteiligte. In unserer heutigen Schreibweise fassen wir die Erkenntnisse *Ampères*

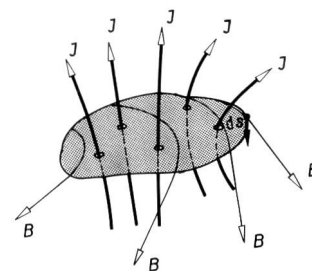


Fig. 1 Zusammenhang zwischen der Durchflutung (Flächenintegral der Stromdichte  $\mathbf{J}$ ) und der magnetischen Umlaufspannung (Linienintegral der magnetischen Induktion  $\mathbf{B}$  über den Rand der Fläche)

<sup>1</sup> Kolloquium über die Theorie der elektromagnetischen Wellen, veranstaltet in den Monaten Oktober-Dezember 1966 von den Instituten für angewandte Physik und Mathematik der Universität Bern.

über die *Verknüpfung von Magnetfeld und Strom* im Durchflutungsgesetz zusammen:

$$\oint \frac{\mathbf{B}}{\mu} ds = \iint \mathbf{J} d\mathbf{A} \quad (1a)$$

Dabei bedeutet die linke Seite der Gleichung die magnetische Umlaufspannung längs eines geschlossenen Weges und die rechte die sogenannte Durchflutung (den gesamten Stromfluss) durch die vom Integrationswege aufgespannte Fläche (Fig. 1). In Differentialform schreibt man diese Formel:

$$\text{rot}(\mathbf{B}/\mu) = \mathbf{J} \quad (1b)$$

## 2. Faraday und Maxwell

Nach Oerstedts Entdeckung beschäftigte sich in London an der Royal Institution auch *Faraday* (1791...1867), der Nachfolger *Davys*, mit den magnetischen Wirkungen des elektrischen Stromes. Das Problem, das ihn vor allem beschäftigte, war die Wirkung eines Magneten auf den Strom. Er war überzeugt, dass Oerstedts und *Ampères* Erkenntnisse in diesem Sinne ergänzt werden müssten. Seine ersten, wichtigen Versuchsanordnungen befassten sich mit der sogenannten elektromagnetischen Rotation. Anschliessend war er einige Jahre mit chemischen Problemen beschäftigt und begann sich 1831 erneut seinen elektrischen Experimenten zu widmen. Dass Ströme Magnetfelder erzeugen, andererseits nichts davon bekannt war, dass Magnetfelder Ströme hervorrufen, liess ihm keine Ruhe. Faraday experimentierte geschickt und beharrlich, bis er endlich den Grund fand, warum die gesuchte Beziehung nicht so offen zutage getreten war: Ströme wurden immer nur dann erzeugt, wenn das Magnetfeld sich änderte, während die Experimente bis anhin natürlicherweise immer den stationären Zustand untersucht hatten.

Faraday schrieb in seinen Werken keine einzige Formel, aber er hatte sich mit Hilfe seiner Feldlinienvorstellung, auf die wir uns noch heute stützen, ein genaues Bild der Vorgänge gemacht. Er ist der eigentliche Urheber der Nahewirkungstheorie, während die französische Schule (*Coulomb* und *Ampère*) mit der Fernwirkungstheorie operierten. In diesem Jahre der Entdeckung des Induktionsgesetzes wurde *J. C. Maxwell* (1831...1879) geboren. Maxwell war früh von Faradays Arbeiten fasziniert und studierte dessen Schriften genau [6]. Er veröffentlichte bereits mit 24 Jahren eine Abhandlung über Faradays Feldlinien. Im Vorwort zu einem später erschienenen Werk [5] schrieb er:

«Je mehr ich fortfuhr, Faradays Werk zu studieren, desto mehr erkannte ich, dass auch seine Art, die elektrischen Phänomene aufzufassen und zu beschreiben, wenngleich er sich nicht der gewöhnlichen mathematischen Zeichensprache bediente, eine mathematische war.

So sah zum Beispiel Faraday in seinem geistigen Auge überall da Kraftlinien den Raum durchdringen, wo die Mathematiker in

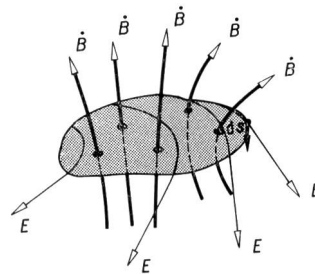


Fig. 2

Integralform des Induktionsgesetzes: Die zeitliche Änderung des magnetischen Flusses (Flächenintegral von  $d\mathbf{B}/dt$ ) ist gleich dem negativen Linienintegral der elektrischen Feldstärke  $\mathbf{E}$  längs des Randes

die Ferne wirkende Kraftzentren supponierten und wo diese nichts als die Abstände zwischen den Kraftzentren bemerkten, war für jenen ein Zwischenmedium vorhanden. Faraday suchte die Ursache der Erscheinungen in Aktionen, die im Zwischenmedium vor sich gehen sollten, die Mathematiker dagegen gaben sich damit zufrieden, dass sie sie in einer Fernwirkung auf die elektrischen Fluida entdeckten. Als ich nun Faradays Ideen, so wie ich sie verstand, in mathematische Form brachte, fand ich, dass die aus denselben fliessenden Resultate im allgemeinen vollständig mit denen der Mathematiker zusammenfielen.»<sup>2</sup>

Maxwell gelang es, die Faradayschen Gedanken in eine mathematische Form zu bringen, die wir heute folgendermassen schreiben (Fig. 2):<sup>3</sup>

$$-\oint \mathbf{E} ds = \frac{d}{dt} \iint \mathbf{B} d\mathbf{A} \quad (2a)$$

$$-\text{rot} \mathbf{E} = d\mathbf{B}/dt \quad (2b)$$

Maxwell hat viel nachgedacht über Modelle zur Veranschaulichung dieser Phänomene. Dabei kam er zur Überzeugung, dass in den *Ampèreschen* Beziehungen ebenfalls ein zeitabhängiger Term zugefügt werden muss:

$$\oint (\mathbf{B}/\mu) ds = \iint \mathbf{J} d\mathbf{A} + \frac{d}{dt} \iint \epsilon \mathbf{E} d\mathbf{A} \quad (3a)$$

$$\text{rot}(\mathbf{B}/\mu) = \mathbf{J} + d(\epsilon \mathbf{E})/dt \quad (3b)$$

Der letzte Term dieser zweiten Gleichung ist der *Maxwellsche Verschiebungsstrom*. Für den guten Mathematiker Maxwell war natürlich sofort klar, dass aus dem Gleichungspaar (2)–(3) die Wellengleichung resultiert. Diese Vorhersage von elektromagnetischen Wellen durch Maxwell, die

<sup>2</sup> Aus dem Vorwort des 1883 in Übersetzung (durch Dr. B. Weinstein) erschienenen Lehrbuches der Elektrizität und des Magnetismus von James Clark Maxwell, M. A., dessen Original 1873 unter dem Titel «Treatise on electricity and magnetism» veröffentlicht worden war.

<sup>3</sup> Maxwell schrieb diese Formeln in Komponenten des kartesischen Koordinatensystemes, was die Übersichtlichkeit erschwerte.

erst acht Jahre nach seinem Tode von *Hertz* (1857...1894) experimentell bestätigt wurde, lag allerdings schon etwas in der Luft. Bereits *Fresnel* (1788...1827) hatte nachgewiesen, dass Licht aus Schwingungen bestehen muss. In den fünfziger Jahren hatten *Fizeau* und *Foucault* die Lichtgeschwindigkeit gemessen. Bekannt war auch das Coulomb-Gesetz der Kraft  $F_e$  zwischen zwei Ladungen  $Q_1$  und  $Q_2$  im Abstand  $r$ .

$$F_e = Q_1 Q_2 \frac{1}{r^2} K_e \quad (4)$$

Ampère formulierte eine analoge Beziehung für die Kraft  $F_m$  zwischen stromdurchflossenen Leitern der Länge  $l$  im Abstände  $a$ . (Ströme:  $I_1 = q_1/t$ ;  $I_2 = q_2/t$ ).

$$F_m = I_1 I_2 \frac{l}{a} K_m \quad (5)$$

Durch die Messungen von *Kohlrausch* und *Weber* waren auch die Konstanten  $K_e$  und  $K_m$  numerisch ziemlich genau bekannt.

Bildete man nun das Verhältnis der elektrischen und der magnetischen Kraft:

$$\frac{F_e}{F_m} = \frac{Q_1 Q_2 a}{(q_1/t)(q_2/t) r^2 l} \cdot \frac{K_e}{K_m} \quad (6)$$

so ergab sich für  $(K_e/K_m)$  die Dimension des Quadrates einer Geschwindigkeit, deren Wert numerisch auffallend genau mit der Lichtgeschwindigkeit übereinstimmte.

Es ist das wesentliche Verdienst Maxwells, alle diese Mosaiksteinchen von Erkenntnissen, Messungen und Vermutungen in einer grossartigen Synthese zusammengesetzt zu haben. 1864 erschien seine «Dynamical theory of the electromagnetic field», in der er die Identität von Licht und elektromagnetischen Wellen postulierte. Noch heute bauen wir auf diesen fundamentalen Zusammenhängen, wie Maxwell sie formulierte, auf, ohne dass je eine Korrektur nötig gewesen wäre. Nicht einmal die Relativitätstheorie, die die Newtonsche Mechanik erschütterte, hat an der Maxwellschen Elektrodynamik etwas geändert, höchstens dass sie noch klarer bestätigt hat, dass das magnetische und das elektrische Feld zwei untrennbare Aspekte des einzigen Phänomens der elektromagnetischen Wellen sind.

### 3. Anwendung der Maxwellschen Gleichungen

Neben den Gleichungen (2) und (3) rechnet man zum Satz der Maxwellschen Gleichungen meistens auch die Gauss'schen Divergenzgesetze für das elektrische und das magnetische Feld:

$$\iiint \rho \, dV = \iint \varepsilon \mathbf{E} \, d\mathbf{A} \quad (7a)$$

$$\rho = \operatorname{div}(\varepsilon \mathbf{E}) \quad (7b)$$

$$0 = \iint \mathbf{B} \, d\mathbf{A} \quad (8a)$$

$$0 = \operatorname{div} \mathbf{B} \quad (8b)$$

Früher konnte der durchschnittliche Elektroingenieur nach einem Augenschein der Feldtheorie die Maxwellschen Gleichungen vergessen. Heute haben sich die Anwendungen stark vermehrt. Es wird kaum mehr irgendwo ein Elektroingenieur ausgebildet, ohne dass man von ihm wirkliches Verständnis der Maxwellschen Gleichung verlangen würde. Der Prozentsatz von Ingenieuren, die damit arbeiten müssen, ist viel grösser geworden.

So elegant jedoch diese Gleichungen das Wesentliche der Theorie des Elektromagnetismus zusammenfassen, so ist doch nicht zu übersehen, dass ihre praktische Anwendung oft auf grösste Schwierigkeiten stösst. Die Form der Lösungen dieser Gleichungen wird erst durch die Randbedingungen bestimmt. Explizite lassen sich Lösungen leider nur für die einfachsten geometrischen Konfigurationen finden. Dieser mathematischen Schwierigkeiten wegen hat die Feldtheorie verschiedene Unterkapitel, in denen durch Vernachlässigung einzelner Terme der Maxwellschen Formeln Vereinfachungen erzielt werden:

a) In der *Elektrostatik* werden die zeitabhängigen Terme weggelassen. Dadurch verschwindet die Kopplung zwischen elektrischem und magnetischem Feld. Die elektrischen Felder sind dann Potentialfelder, ebenso die magnetischen, solange man stromfreie Gebiete betrachtet.

b) *Quasistatisch* nennt man jene Fälle, in denen der Verschiebungsstrom vernachlässigt wird (dies ist besonders im Bereich verhältnismässig niedriger Frequenzen zulässig). Die Lösungen enthalten dann keine Wellen und es gibt keine Laufzeiteffekte. Die üblichen elektrischen Maschinen der Energietechnik können damit behandelt werden.

c) Berücksichtigt man die zeitabhängigen Terme sowohl beim elektrischen als auch beim magnetischen Feld, so erhält man als Lösungen Wellen. Der einfachste Fall entsteht in raumladungs- und stromfreien Gebieten. Der leere Raum hat nach der Maxwellschen Theorie an sich keine Frequenzabhängigkeit. Eigenschwingungen entstehen nur in Räumen mit materiellen (metallischen oder dielektrischen) Grenzen.

d) Lässt man Raumladungen zu, so nimmt man gleichzeitig materielle Dichte und damit Trägheitskräfte in Kauf. Ein solches Medium wird *Plasma* genannt. Es hat auch im unbegrenzten Raum eine Eigenfrequenz, abhängig von der Ladungsdichte  $\rho_0$ , die Plasmafrequenz: ( $e$ ,  $m$ : Ladung, Masse des Elektrons).

$$\omega_{pl} = \omega_0 \left( \frac{e}{m\epsilon_0} \right) \quad (9)$$

Die Plasmatheorie ist wichtig für das Verständnis der Vorgänge in der Ionosphäre, sie wird auch angewandt bei Laufzeitröhren (Mikrowellentechnik) und in der Hochenergiephysik.

Wird das Gebiet eines Plasmas noch von einem statischen Magnetfeld durchdrungen, so zeigt sich eine neue Resonanzerscheinung, die Zyklotronresonanz:

$$\omega_z = B \frac{e}{2\pi m} \quad (10)$$

Die Kombination von Elektrodynamik und Gasdynamik führt auf das Gebiet der *Magnetohydrodynamik*, die in nächster Zeit wohl eine grosse Rolle spielen wird.

Die neuesten Entwicklungen auf diesen Gebieten (Festkörperdynamik, Spinwellen, Magnetoelastik) bewegen sich an der Grenze zwischen Wellendynamik und Quantenmechanik. Für den modernen Ingenieur spielt die Quanten-

mechanik heute eine ähnliche Rolle, wie ehemals Maxwells Mechanik des Wellenkontinuums. Deshalb ist es Zeit, dass er wenigstens seinen Maxwell versteht.

#### 4. Antennentechnik

Ein klassisches Gebiet, in dem wir vorläufig mit den Maxwellschen Gleichungen durchkommen, ist die Antennentechnik. Vor einigen Jahren mochte es scheinen, als sei dieses Gebiet der Dipole, der Rahmen- und Rhombusantennen, der Spiegel, der Hörner- und der Yagiantennen in der Entwicklung einigermaßen abgeschlossen. Man braucht aber nur etwa die jährlich publizierten Artikel der Fachgruppe «Antennas and Propagation» des IEEE zu wägen, um festzustellen, dass dieses Gebiet äusserst vital ist. Besonders aktuell sind heute aktive und passive Reihenstrahler. Damit kann man einerseits das Problem sehr grosser Antennen lösen und andererseits lassen sich damit steuerbare Antennendiagramme erzeugen.

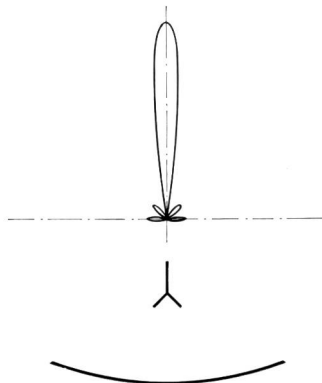
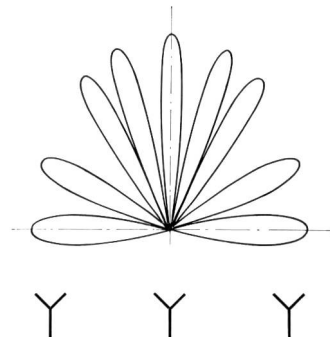
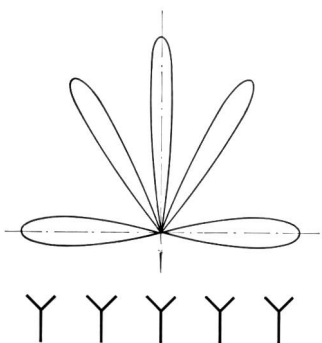


Fig. 3  
Vergleich der Antennendiagramme verschiedener Antennen gleicher Abmessungen

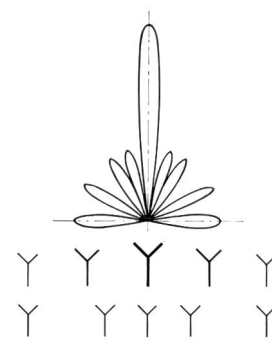
a) Richtdiagramm von Spiegel, Horn oder Linse: eine Hauptkeule; viele, wesentlich kleinere Nebenkeulen.



c) Wie Figur 3b, aber weniger Elementarstrahler: je weniger die Antennenfläche besetzt ist, desto mehr Keulen treten auf.



b) Richtdiagramm eines Reihen- oder Gitterstrahlers: ein Bündel fast gleicher Keulen; die mittlere hat praktisch gleiche Form wie die Hauptkeule von Figur 3a.



d) Durch eine nicht homogene Energieverteilung auf die Einzelstrahler oder durch ungleichmässige Abstände derselben gelingt eine Reduktion der Seitenlappen, jedoch nicht im gleichen Masse wie bei Figur 3a.

Das Antennendiagramm ist bekanntlich eine Funktion der Amplituden- und der Phasenverteilung über die Antennenfläche. Bei grossen Spiegeln stellen sich hier vor allem mechanische Probleme der Genauigkeit, der Beweglichkeit und der Stabilität [7]. Bei den Reihen- und Gitterstrahlern dagegen sind diese Probleme nicht mehr mechanischer, sondern elektrischer Art. Reihen- oder Gitterstrahler sind sehr rasch steuerbar und programmierbar. Andererseits ist die Frage der Anpassung und der Seitenlappen schwieriger zu lösen. Für eine Übersicht über dieses Gebiet sei vor allem auf die Literaturstellen [8...10] verwiesen.

In *Figur 3* sind schematisch die Diagramme verschiedener Antennenarten dargestellt. Der Öffnungswinkel des Hauptstrahles oder das räumliche Auflösungsvermögen hängen vom Durchmesser oder von der Breite der Antenne ab, unabhängig davon, ob es sich um Spiegel-, Horn- oder Reihenstrahler handelt. Beim Reihenstrahler entsteht jedoch eine von Gitterabstand und Wellenlänge abhängige Anzahl von Nebenstrahlen (*Fig. 3b, c*). Solche «Seitenlappen» sind auch bei kontinuierlichen Antennen (Spiegel, Linse, Horn) vorhanden, können aber sehr klein gehalten werden (*Fig. 3a*), während bei Reihenstrahlern ein Bündel fast gleicher Lappen entsteht. Nur die weit von der Achse abliegenden Lappen werden etwas verbreitert, da die Antenne von der Seite mit kleinerer Fläche erscheint.

Indem man die Einzelstrahler eines Gitters in ungleichen Abständen anordnet oder mit verschiedenen grossen Leistungen speist (*Fig. 3d*), kann man die Seitenlappen verkleinern, dies gelingt aber nicht in gleicher Masse wie bei Spiegel und Linse. Durch Phasensteuerung kann man die Strahlen einer Gitterantenne schwenken, die Winkeländerung beträgt rund eine Strahlbreite, wenn die Phasen extrem gelegener Einzelstrahler gegeneinander um eine Wellenlänge geschoben werden. Neben der Möglichkeit einer raschen Steuerung feststehender Antennen besteht bei Sendeantennen der Vorteil, dass zur Erhöhung der Gesamtleistung viele Einzelgeneratoren ohne weiteres kombiniert werden können. (Auf analoge Weise wird beim Linearbeschleuniger von *Stanford* das Problem des grossen Lei-

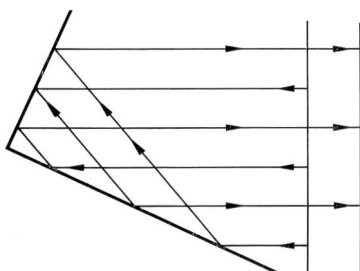


Fig. 4  
Winkelreflektor = einfachste rückrichtende Antenne

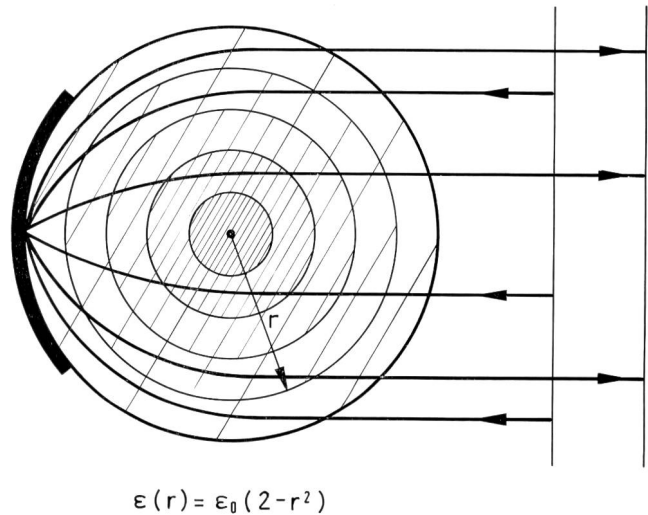


Fig. 5  
Die Luneberglinse (mit inhomogenem Dielektrikum) teilweise mit sphärischem, metallischem Reflektor versehen, wirkt als rückrichtende Antenne.  $\epsilon(r) = \epsilon_0 (2 - r^2)$

stungsbedarfes gelöst: Synchronisierung einer grossen Zahl von Einzelquellen.) Beim elektrischen Schwenken eines Strahles nimmt man allerdings bei grossen Winkeln eine Strahlverbreiterung und allgemein eine Zunahme der Seitenlappen in Kauf. Auch ist bei Reihenstrahlern das Problem der Kopplung der Einzelstrahler und damit zusammenhängend die Frage der Impedanzanpassung (Veränderung beim Schwenken des Strahles) noch unvollkommen gelöst.

Interessante Entwicklungen sind in den letzten Jahren bei rückrichtenden Antennen (retrodirective antennas) aufgetaucht. Dem altbekannten Winkelreflektor (*Fig. 4*) und der Luneberglinse (*Fig. 5*, Kugel mit vom Radius abhängiger Dielektrizitätskonstanten [10, 11]) entspricht bei Gitterantennen der *Van-Atta*-Strahler [12, 13]. Dabei sind je zwei zum Antennenmittelpunkt symmetrische Einzelstrahler über Leitungen konstanter Länge verbunden (*Fig. 6*). Eine aus

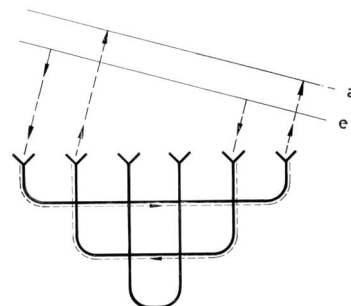


Fig. 6  
Die Van-Atta-Anordnung ist der Prototyp der rückrichtenden Reihen- oder Gitterantennen

irgendeiner Richtung einfallende Welle wird in dieselbe Richtung zurückgeworfen, natürlich auch mit entsprechenden Seitenlappen.

Radioastronomie und Satellitentechnik haben die Antennentechnik stark gefördert. Besonders im Zusammenhang mit Reihenantennen sind *aktive* Antennen wichtig geworden. So kann zum Beispiel bei einem Van-Atta-Strahler in jede Verbindungsleitung ein Verstärker eingebaut werden, oder noch raffinierter: den einfallenden Wellen wird die aufmodulierte Information entzogen und dem verbleibenden Träger werden neue Daten aufmoduliert und zur ersten Nachrichtenquelle zurückgeworfen. In dieser Weise kann ein Satellit von zwei Bodenstationen Nachrichten empfangen und die Wellen mit vertauschter Information (und allenfalls leicht versetzter Frequenz) gerichtet und verstärkt an die Bodenstationen zurückwerfen und dies, ohne dass der Satellit orientiert werden müsste.

Im grösseren Zusammenhang gesehen, hat die Entwicklung folgenden Weg eingeschlagen: In der alten Antennentechnik hatte die Antenne einzig die Funktion, die einfallenden Wellen aufzufangen oder abzustrahlen und phasenrichtig zu addieren, während die aktive Verarbeitung, wie Modulation, Demodulation, Frequenzumsetzung und Verstärkung völlig getrennt von der Antenne erfolgten. Die neueren Entwicklungen zielen dahin, die Antenne mit den Elementen für Verstärkung, Umsetzung, Modulation und Datenverarbeitung zu integrieren, in dem Sinne, dass eine

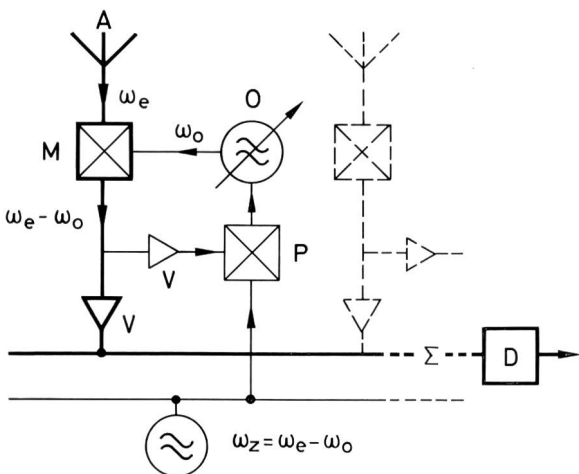


Fig. 7  
 Einzelement aus einer selbstfokussierenden Antenne. Der Referenzoszillator  $\omega_z$  und der Demodulator D sind allen Elementen gemeinsam  
 O = in der Frequenz gesteuerter Oszillator  
 M = Mischstufe, die Zwischenfrequenz  $(\omega_e - \omega_o) = \omega_z$  erzeugend  
 V = Verstärker  
 P = Phasendetektor, liefert die Regelspannung für O

grössere Zahl von Einzelantennen mit zugehörigen aktiven Elementen innerhalb eines grösseren Systemes koordiniert werden.

So entstanden neben den rückrichtenden etwa die selbstfokussierenden Empfangsantennen. Ein solches System besteht beispielsweise [8] aus einem Gitter von einzelnen Elementen, wobei jedes für sich eine Schaltung nach Fig. 7 hat. Ein Oszillator O mit elektronisch steuerbarer Frequenz  $\omega_o$  mischt das von der Antenne kommende Signal auf die Zwischenfrequenz. Im Phasendiskriminator P wird dieses ZF-Signal mit dem fixen Referenzoszillator  $\omega_z$  verglichen. Der Ausgang des Phasendetektors steuert den Oszillator O immer so, dass sich die ZF-Signale von allen Elementen im gemeinsamen Demodulator D phasengleich addieren. Eine solche Anordnung funktioniert auch richtig, wenn die ankommende Frequenz Dopplerverschiebungen erlitten hat. Andererseits muss sich das ankommende Signal im betrachteten Frequenzband für jede Einzelantenne deutlich aus dem Rauschen herausheben. Die Reaktionsgeschwindigkeit dieses Systems wird hauptsächlich durch den Regelkreis bestimmt.

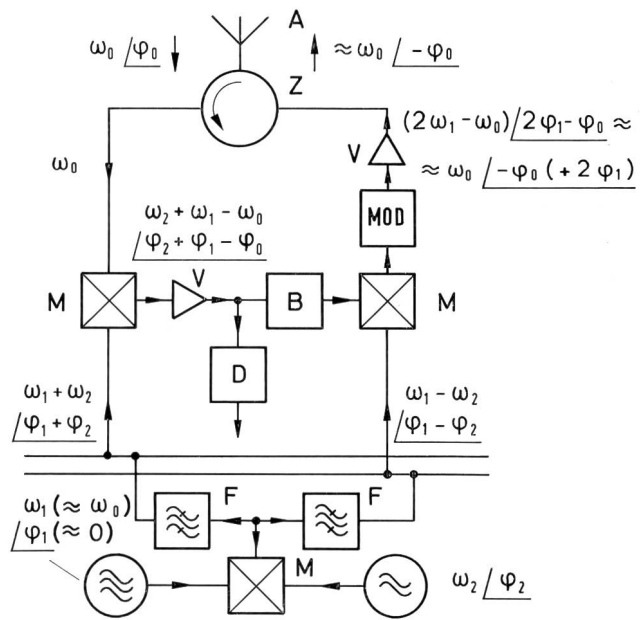


Fig. 8  
 «Selbstkonjugierende» Antenneneinheit (ein Gitter aus solchen Einheiten bildet eine aktive rückrichtende Antenne)  
 A = Einzelstrahler  
 Z = Zirkulator  
 M = Mischer  
 V = Verstärker  
 B = Begrenzer (Entmodulator)  
 D = Demodulator (extrahiert die ankommende Information)  
 Mod = Modulator (speist die abgehende Information ein)  
 $\omega_1; \omega_2$  = fixe Oszillatoren } gemeinsam für das ganze Gitter  
 F = Filter  
 Die Arbeitsweise ist aus den angegebenen Frequenzen ersichtlich

Als rückrichtende aktive Antennen kommen neben Anordnungen, die auf Van Attas Prinzip aufbauen, auch die Antennen mit «selbstkonjugierenden Elementen» in Frage. Dabei sendet jede Strahlereinheit eine Welle aus, deren Phase das entgegengesetzte Vorzeichen einer einfallenden Steuerwelle hat. Ein mögliches Schaltbild für ein Element ist in *Figur 8* dargestellt.  $\omega_1$  und  $\omega_2$  sind fixe Oszillatoren, gemeinsam für alle Einheiten des Antennengitters [14].

Bei rückrichtenden und selbstfokussierenden Antennen ist genau genommen zu unterscheiden zwischen Laufzeitsteuerung und Phasensteuerung. Der Unterschied ist ähnlich wie in der Optik zwischen gewöhnlicher Linse und Fresnel-Linse. Die Richtcharakteristiken der beiden Fälle unterscheiden sich nicht voneinander, wenn man stationäre (unmodulierte) Wellen betrachtet. Hingegen zeigen sich Unterschiede beim Verarbeiten sehr kurzer Impulse (hoher Modulationsfrequenzen). Bei einer *laufzeitrichtigen* Addition ist die Laufzeit jedes Wellenanteils vom Modulator über Sende- und Empfangsantenne bis zum Demodulator dieselbe, jede beliebig rasche, aufmodulierte Information kann also richtig zurückgewonnen werden. Wird dagegen nur auf *phasenrichtige* Addition der Wellenanteile, die auf verschiedenen Wegen zum Demodulator gelangen, geachtet, so können sich die Laufzeiten um ganze Vielfache von Perioden der Trägerwelle unterscheiden. Eine scharfe Impulsflanke kann daher bei der Demodulation verbreitert werden. Die Wirkung ist ähnlich wie bei der Ausbreitung von Wellen in einem dispersiven Medium.

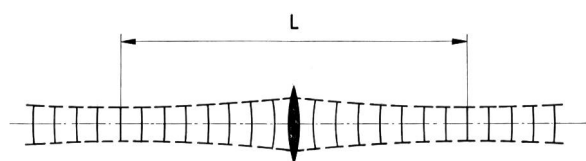
Mit diesen Beispielen sind die Möglichkeiten integrierter Antennensysteme allerdings nur angedeutet.

## 5. Wellen auf Leitungen

Nicht nur die Fortpflanzung von Wellen durch den leeren Raum, sondern auch die Ausbreitung auf Wellenleitern ist immer noch Gegenstand neuer Untersuchungen. Neben den klassischen Doppeldrahtleitungen und Koaxialkabeln haben wir uns seit 20 Jahren an die Hohlleiter gewöhnt. Die Gründe, bei Zentimeterwellen Hohlleiter den Koaxialleitungen vorzuziehen, sind deren geringere Dämpfung und einfachere Herstellungsmethoden bei gleichen Anforderungen an die Genauigkeit. Verlangt man grössere Bandbreiten (zum Beispiel 1:3 gegenüber den etwa 1:1,5 der üblichen Rechteckhohlleiter), so können heute entweder Steghohlleiter oder die sich zur Miniaturisierung eignenden Bandleitungen verwendet werden. Zwar haben diese letzten Wellenleitertypen höhere Dämpfung und die Reflexionsfreiheit kann nicht so weit getrieben werden, wie bei runden oder rechteckigen Hohlleitern; aber durch die mögliche kompakte Bauweise lässt sich dies zum Teil wettmachen. Mit der Entwicklung nach höheren Frequenzen wird es immer schwieriger, konventionelle Hohl-

leiter zu benutzen: einerseits werden die Dämpfungen hoch (ein rechteckiger Hohlleiter für 3-mm-Wellen hat je Meter immerhin eine Dämpfung von gegen 5 dB) und andererseits werden die Anforderungen an die Präzision der Querschnitte enorm. Auswege sind überdimensionierte vielwellige Hohlleiter oder die «Strahlleitungen» (beamguides [15, 16]). Im Unterschied zu einem Hohlleiter ist in einer Strahlleitung keine seitliche Grenzfläche der Wellen vorhanden, weder zu Metall, noch zu einem Dielektrikum. Der Strahl kann durch quasioptische Methoden erzeugt werden (Spiegel- oder Linsensystem mit hoher Richtwirkung) und hat meistens einen Durchmesser von nur wenigen Wellenlängen. Ohne zylindrische Randbedingungen (Führungsflächen) ist aber eine rein zylindrische Welle nicht möglich. Jeder, auch ein ideal angeregter Strahl, verbreitert sich in Fortpflanzungsrichtung. Ähnliche Probleme kennt die Elektronenoptik bei der Fokussierung dichter Elektronenstrahlen in Wanderfeldröhren und in Partikelbeschleunigern sowie die Technik der Laser. Um der Verbreiterung entgegenzuwirken, bringt man bei den Strahlleitungen in regelmässigen Abständen Phasenkorrekturen in Form von Linsen oder Spiegeln an (*Fig. 9*). Trifft die Strahlachse nicht genau das Zentrum der Phasenkorrekturebene, so wird der Strahl gegen dieses Zentrum hin abgelenkt, so dass er auch einer leichten Krümmung der Strahlleitung folgt. Feldtheoretisch sind die Wellentypen in Strahlleitungen ähnlich zu behandeln wie die Leitungen mit zylindrischen Führungsflächen. Bei der mathematischen Lösung der Maxwell'schen Gleichungen treten aber an Stelle der Zylinderfunktionen die *Laguerre-Funktionen*.

Statt durch periodische Korrekturlemente lassen sich Strahlen auch auf andere Weise führen. Bekannt sind dielektrische, zylindrische Wellenleitungen (Fiberoptik ist ein junger Zweig dieser Technik), neu sind dielektrische Leiter mit «weichen» Randbedingungen, zum Beispiel gasgefüllte heisse Röhren oder Wendel. In der Nähe dieser Wände erzeugt man eine erhitzte Gasschicht, die eine geringere Dielektrizitätskonstante aufweist als das kältere Zentrum der Gassäule. Dies genügt, um auf lange Strecken einen Strahl im Zentrum der Struktur zu führen (man erinnere sich etwa an die total reflektierende Luftschicht auf einer heissen Asphaltstrasse).



**Fig. 9**  
Ein Abschnitt (räumliche Periode  $L$ ) einer Strahlleitung mit Phasenkorrektor durch eine Linse



## 6. Holographie

Während sich die Mikrowellentechnik mit kürzer werdenden Wellen immer mehr strahlenoptischen Methoden nähert, haben die neuen kohärenten Lichtquellen, die Laser, die Optiker näher an die Wellentechnik gebracht. Eines dieser neu aktivierten Gebiete ist die Technik der Hologramme [17]. Ein Hologramm ist eine zweidimensionale *Fourier*-Transformation der Lichtverteilung auf einem Gegenstand. Indem man dieses transformierte Bild photographisch festhält, kann man eine «perfekte optische Täuschung» erreichen. Im kohärenten Licht betrachtet, erzeugt ein ebenes Hologramm genau dieselbe räumliche Verteilung der Lichtintensität, wie es der wirkliche Gegenstand tun würde, es erscheint also ein stereoskopisches, richtiges Bild mit den richtigen parallaktischen Verschiebungen beim Ändern des Beobachtungsstandortes. Es sei dies anhand eines sehr einfachen Beispiels erläutert: Der «Gegenstand» bestehe einzig aus zwei beleuchteten Punkten. Werden die Punkte von einer kohärenten Quelle bestrahlt, so erzeugen sie sekundäre Wellen, wie dies in *Figur 10* dargestellt ist. Werden diese sekundären Wellen in einem Gebiet überlagert mit direkten Wellen aus der Quelle, so entsteht ein Interferenzbild. Dieses hat Knotenlinien, zwischen denen sich, wie in Kanälen, Wellen in der «Summenrichtung» zu bewegen scheinen. (Dieses Phänomen ist bekannt aus der Theorie des H10-Modus im rechteckigen Hohlleiter, wenn man ihn sich zusammengesetzt denkt aus zwei im gleichen Winkel zur Ausbreitungsrichtung laufenden Wellen, *Fig. 11*). In *Figur 12* sind diese Knotenlinien der Anordnung von *Figur 10* eingetragen. Stellt man in dieses Interferenzbild eine lichtempfindliche Platte, so wird sie entsprechend geschwärzt. Das Problem ist allerdings dreidimensional und richtigerweise handelt es sich nicht um

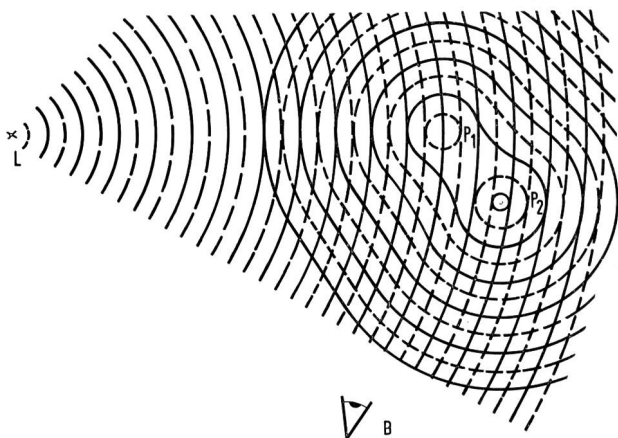


Fig. 10  
Entstehung eines Hologrammes: Die kohärente Lichtquelle L beleuchtet einen Gegenstand (hier die zwei Punkte  $P_1$  und  $P_2$ ). Der Gegenstand wirft ein Wellenfeld zurück (Streuung)

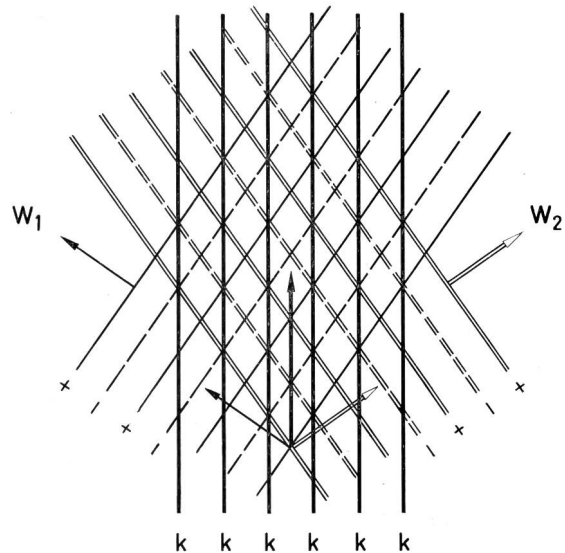


Fig. 11  
Die Überlagerung von zwei sich kreuzenden Wellen  $W_1$  und  $W_2$  (eingezeichnet sind die Wellenfronten bei positiven und negativen Maxima der Feldstärke) ergibt ein Interferenzfeld mit Knotenlinien  $k$  (Knotenflächen im dreidimensionalen Fall). Zwischen den Knotenlinien (allgemeiner: Intensitätsminima falls die Wellenamplituden nicht gleich sind) scheint sich die Interferenzstruktur in der Summenrichtung fortzubewegen

Knotenlinien, sondern um Flächen maximaler und minimaler Intensität. Der beleuchtete Gegenstand erzeugt in dieser Art ein Interferenzfeld auf der Platte. Lässt man nun den Gegenstand weg und beleuchtet nur die entwickelte photographische Platte vom richtigen Quellenpunkt aus mit der richtigen Wellenlänge, so werden nach dem *Huygens*-Prinzip die ungeschwärzten Stellen ein Wellenbild erzeugen, das genau dem vorher vom Gegenstand erzeugten entspricht. Ein Beobachter kann von keinem Standort aus (auf der einen Seite der Platte) entscheiden, ob die Wellen vom Gegenstande oder vom Bilde stammen. Er sieht ein dreidimensionales Bild.

Die Holographie wird heute hauptsächlich bei optischen Frequenzen benützt. Es ist aber anzunehmen, dass sie auch bei tieferen Frequenzen in Zukunft eine Rolle spielen wird.

Heute noch werden Antennen fast ausschliesslich zum Empfang der Strahlung einer Punktquelle benützt, wenn auch beim Radar seit Jahren durch mechanisches Abtasten Bilder von flächenhaften Quellen gewonnen wurden. Heute bereitet sich ein Übergang vor zu Systemen, die in sehr kurzer Zeit aus dem komplexen elektromagnetischen Interferenzfeld einen viel grösseren Informationsgehalt gewinnen, der vielleicht gespeichert und erst nachträglich analysiert wird, genau wie das in der Optik schon lange üblich ist. Es ist besonders mit Gitterantennensystemen möglich, gleichzeitig mehrere Strahlen in verschiedenen Richtungen und auf verschiedenen Frequenzen zu bewäl-

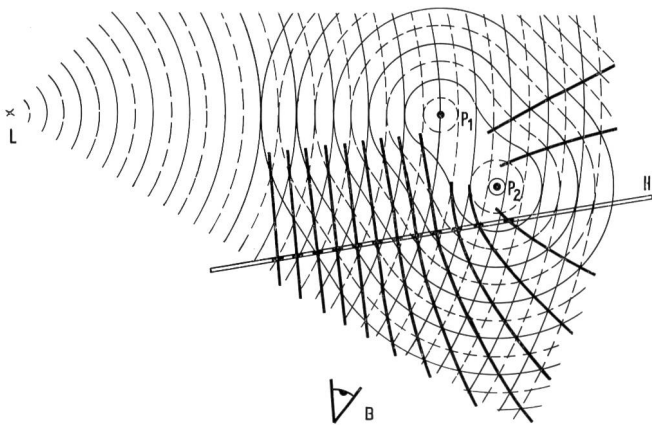


Fig. 12  
Die Knotenlinien des Überlagerungsfeldes aus Figur 10. Eine photographische Platte wird entsprechend diesen Knotenlinien belichtet. Das entstehende Interferenzbild ist das Hologramm H

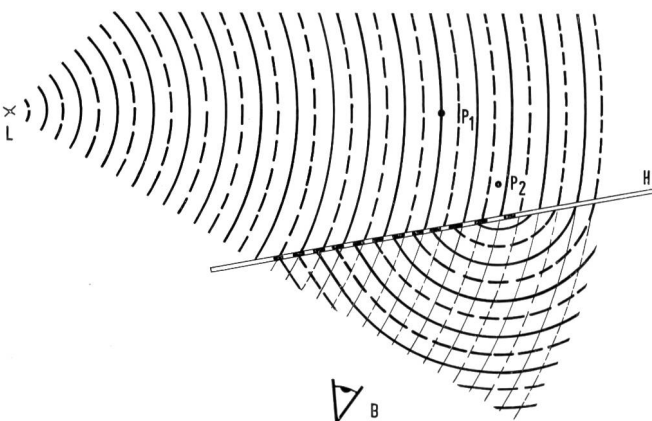


Fig. 13  
Wird das (entwickelte) Hologramm in gleicher Weise von der Quelle L beleuchtet, so entsteht das gleiche Wellenfeld, wie es vom Gegenstand früher erzeugt wurde. Der Beobachter bei B kann die Fälle von Figur 10 und 13 nicht unterscheiden, so dass er glaubt, das Wellenfeld würde von den Punkten  $P_1$ — $P_2$ , die hier gar nicht vorhanden sind, erzeugt

tigen. Denkt man diese Entwicklung konsequent zu Ende, so kommt man auf den Grenzfall, in dem man innerhalb einer Antennenfläche an jedem Punkt individuell die exakte Zeitfunktion der elektromagnetischen Feldstärke bestimmt und durch gleichzeitige oder nachträgliche geeignete Korrelation der Einzelfunktionen ein Bild des gesamten elektrodynamischen Geschehens innerhalb eines Raumabschnittes und eines Frequenzbereiches gewinnt.

## 7. Schlussbemerkungen

Die vorstehende Übersicht konnte nicht vollständig sein. Sie erhebt darauf auch keinen Anspruch. Ihr Ziel war nur, zu zeigen, dass das Thema «elektromagnetische Wellen»

fern davon ist, abgeschlossen zu sein. Jedoch verlangt man heute vom Ingenieur ein tieferes Verständnis der entsprechenden Theorie, als dies früher notwendig war. Immerhin kommt uns die Theorie auch ein wenig entgegen: Einst war Maxwell nur Wenigen verständlich; kaum einer von den Zuhörern, der Autor inbegriffen, hätte Maxwell seinerzeit auf Anhieb verstanden. Heute ist diese Theorie so oft durchdacht und geschliffen worden, dass ein junger, mittelmässiger Student sie ebensogut versteht, wie er die einst auch nur genialen Mathematikern zugängliche Differentialrechnung begreifen kann. Auch jene, deren Studienjahre etwas weiter zurückliegen, werden feststellen, dass die Theorie der Wellen heute gar nicht mehr so unzugänglich ist.

Adresse des Autors: Prof. G. Epprecht, Eidgen. Techn. Hochschule (ETH), Sternwartstrasse 7, 8006 Zürich.

## Literaturhinweise

- [1] P. F. Mottelay: Bibliographical History of Electricity and Magnetism. London 1922.
- [2] P. Dunsheath: A History of Electrical Engineering. London 1962.
- [3] H. I. Sharlin: The Making of the Electrical Age. London, New York 1963.
- [4] O. Mahr: Geschichtliche Einzeldarstellungen aus der Elektrotechnik. Band 5: Die Entstehung der Dynamomaschine, Berlin 1941.
- [5] J. C. Maxwell: Treatise on Electricity and Magnetism. Oxford 1873.
- [6] B. Dibner: James Clerk Maxwell. IEEE Spectrum 1 (1964) p. 50...56.
- [7] H. Paul: Bord- und Boden-Antennenanlagen für den Verkehr mit Satelliten und Raumschiffen. Bull. SEV 56 (1965), S. 835 bis 841.
- [8] R. W. Bickmore: Adaptive antenna arrays. IEEE Spectrum 1 (1964), p. 78...88.
- [9] Active and adaptive antennas; special issue of IEEE Transactions on Antennas and Propagation. Vol. AP - 12 (1964), p. 142...233.
- [10] J. L. Allen: Array antennas: new applications for an old technique. IEEE Spectrum 1 (1964), p. 115...130.
- [11] R. K. Luneberg: The mathematical theory of optics. Brown University Press 1944 (p. 212).
- [12] L. C. Van Atta: Electromagnetic reflector; U. S. Patent 2908002 (1959).
- [13] E. D. Sharp, M. A. Diab: Van Atta reflector array. IRE Trans. AP-8 (1960), p. 436...438.
- [14] M. I. Skolnik; D. D. King: Self-phasing array antennas. IEEE Trans. AP-12 (1964), p. 142...149.
- [15] G. Goubeau, F. Schwering: On the guided propagation of electromagnetic wave beams. IRE Trans. AP-9 (1961), p. 248 to 256.
- [16] H. Kogelink: Laser beams and resonators. Proc. IEEE 54 (1966), p. 1312.
- [17] R. J. Collier: Some current views on holography. IEEE Spectrum 3 (1966), p. 67...74.