

Zeitschrift: Technische Mitteilungen / Schweizerische Post-, Telefon- und Telegrafienbetriebe = Bulletin technique / Entreprise des postes, téléphones et télégraphes suisses = Bollettino tecnico / Azienda delle poste, dei telefoni e dei telegrafi svizzeri

Herausgeber: Schweizerische Post-, Telefon- und Telegrafienbetriebe

Band: 45 (1967)

Heft: 5

Artikel: Elektronische Schalt- und Vermittlungstechnik

Autor: Bachmann, Andreas E.

DOI: <https://doi.org/10.5169/seals-874863>

Nutzungsbedingungen

Die ETH-Bibliothek ist die Anbieterin der digitalisierten Zeitschriften. Sie besitzt keine Urheberrechte an den Zeitschriften und ist nicht verantwortlich für deren Inhalte. Die Rechte liegen in der Regel bei den Herausgebern beziehungsweise den externen Rechteinhabern. [Siehe Rechtliche Hinweise.](#)

Conditions d'utilisation

L'ETH Library est le fournisseur des revues numérisées. Elle ne détient aucun droit d'auteur sur les revues et n'est pas responsable de leur contenu. En règle générale, les droits sont détenus par les éditeurs ou les détenteurs de droits externes. [Voir Informations légales.](#)

Terms of use

The ETH Library is the provider of the digitised journals. It does not own any copyrights to the journals and is not responsible for their content. The rights usually lie with the publishers or the external rights holders. [See Legal notice.](#)

Download PDF: 30.03.2025

ETH-Bibliothek Zürich, E-Periodica, <https://www.e-periodica.ch>

Zusammenfassung. Nach einem Überblick über den Stand der automatischen Telephonie in der Schweiz werden die Forderungen an neue Vermittlungssysteme aufgestellt. Ein Hinweis auf die ersten praktischen Verwirklichungen im Ausland leitet über in das zukunftsreiche Gebiet der rein digitalen Übertragungs- und Vermittlungstechnik, bei denen die Vorteile der Mikroelektronik in Form von integrierten Halbleiterschaltungen voll ausgenutzt werden können. In den Schlussfolgerungen wird dargelegt, welche Auswirkungen für die schweizerischen PTT-Betriebe und die Lieferfirmen zu erwarten sind.

Connexion et commutation électroniques

Résumé. Après avoir donné un aperçu de l'état de la téléphonie automatique en Suisse, on décrit les exigences imposées à de nouveaux systèmes de commutation. On passe des premières réalisations pratiques faites à l'étranger au domaine plein d'avenir de la transmission et de la commutation digitales pures, qui permettront d'utiliser pleinement les avantages de la micro-électronique sous la forme de systèmes intégrés avec semi-conducteurs. On expose en conclusion quels seront les effets de ce développement pour les PTT suisses et leurs fournisseurs.

Tecnica dei circuiti e della commutazione elettronica

Riassunto. Dopo uno sguardo d'insieme sulla situazione attuale nell'ambito della telefonia automatica in Svizzera, vengono determinate le esigenze imponibili ai nuovi sistemi di commutazione. Alcuni cenni alle prime realizzazioni pratiche effettuate all'estero ci portano nel campo delle immense possibilità della trasmissione e commutazione digitale pura che permetterà di utilizzare appieno i vantaggi della micro-elettronica sotto forma di sistemi integrati con semiconduttori. In conclusione sono esposti gli effetti di questi sviluppi per le PTT svizzere e per i loro fornitori.

1. Das vollautomatische Telephonnetz der Schweiz

Wie hinlänglich bekannt sein dürfte, ist es den schweizerischen PTT-Betrieben als einer der ersten Verwaltungen der Welt gelungen, den vollautomatischen Teilnehmerwahlverkehr im gesamten nationalen Netz zu verwirklichen. Heute bestehen insgesamt 866 automatische Telephonzentralen, deren Grösse nach Angabe von *Tabelle I* variiert. Die zum Vergleich beigefügten Zahlen der USA liegen ähnlich [1]. Es kann daraus entnommen

Tabelle I. Zentralenverteilung

Zentralengrösse (aktive Hauptanschlüsse)	Zentralenverteilung in %	
	Schweiz	USA
< 250	19	25
< 750	56	50
< 3000	87	75
> 3000	13	15

werden, dass wir sehr viele kleine, aber nur wenige grosse Zentralen besitzen. Mehr als die Hälfte unserer Zentralen haben weniger als 750 Teilnehmer angeschlossen.

In einer Studie über die wahrscheinliche Entwicklung des Telephons in der Schweiz [2] wird angezeigt, dass bei Anlagen, die eine Lebensdauer von 30 Jahren aufweisen, von 1980 an damit gerechnet werden muss, dass der Aufwand für den Ersatz alter Anlagen gleich gross sein wird wie der Aufwand für Neuanlagen. Das heisst aber, dass in den kommenden Jahren ein bedeutender Bedarf an neuen Zentralen kleiner und mittlerer Grösse besteht.

Anders sind die Verhältnisse bei der Verteilung der Abonnenten auf die verschiedenen Zentralengrössen. *Tabelle II* zeigt, dass 63% der insgesamt 1,5 Millionen Teilnehmer an Zentralen angeschlossen sind, die eine Grösse von mehr als 3000 Teilnehmer aufweisen. Die vielen kleinen Zentralen bedienen also nur einen

Tabelle II. Hauptanschlussverteilung

Zentralengrösse (aktive Hauptanschlüsse)	Hauptanschlussverteilung in %	
	Schweiz	USA
< 3 000	37	—
> 3 000	63	—
> 7 500	45	75
> 19 000	9,5	50

kleinen Teil der Abonnenten. Die Vergleichszahlen aus den USA liegen in der Tendenz gleich, sind aber quantitativ stark verschieden.

Man sieht, dass eine kleine Zahl grosser Zentralen genügt, um rund die Hälfte aller Abonnenten unseres Landes zu bedienen.

Es darf wohl gesagt werden, dass die schweizerischen PTT heute in der Lage sind, ihren Abonnenten automatische Telephonverbindungen mit guter Qualität zu einem niedrigen Preis rasch und zuverlässig zur Verfügung zu stellen. Sie sind auch laufend darum bemüht, diesen Dienst mit allen wirtschaftlich tragbaren Mitteln weiter auszubauen und zu verbessern. Wenn auch die automatischen Telephonsysteme in den ersten 50 Jahren einen beachtlichen Stand der technischen Entwicklung erreicht haben, so besitzen sie eine Anzahl Eigenschaften, die vereinfacht oder verbessert werden können.

2. Anforderungen an neue Zentralensysteme

In den vergangenen Jahren sind verschiedene Untersuchungen gemacht worden, die die Eigenschaften und Bedingungen, die von neuen Systemen gefordert werden, festhalten. Dazu gehören vor allem:

1. Grosse Wirtschaftlichkeit (minimale Herstellungs-, Einrichtungs- und Betriebskosten, optimale Kabelausnutzung)
2. Gleiche oder bessere Eigenschaften als die bestehenden Systeme (Verbesserung der Dienstqualität für den Abonnenten, bessere Übertragungsqualität, einfache Bedienung, gute Kontrollmöglichkeit)
3. Zusammenarbeit mit bestehenden Systemen mit wirtschaftlich tragbaren Lösungen
4. Wartungslos und dennoch lange Lebensdauererwartung von 30 und mehr Jahren
5. Geringer Raumbedarf
6. Kleiner Energieverbrauch
7. Flexibel (ausbaufähig, anpassungsfähig an neue Dienste und Funktionen, automatische Verkehrsmessung, Gebührenabrechnung usw.)
8. Zuverlässig und schnell arbeitend (selbstprüfende Code, Fehlersignalisierung, kurze Schaltzeiten)

Alle diese Forderungen sprechen eigentlich für sich selbst. Trotzdem wollen wir sie noch etwas näher erläutern. Die ersten drei bilden eine Hürde, die dargestellt wird durch die heute bestehenden Systeme, und die unbedingt genommen werden muss,

bevor die Einführung eines neuen Systems überhaupt im Ernst diskutiert wird. Diese Situation ist insofern paradox, als sich die Forderung 1) als höchste und wichtigste Forderung überhaupt, gar nicht im voraus genau abklären lässt. Erst wenn einmal viele Systeme über viele Jahre hinweg hergestellt, installiert und betrieben worden sind, liegt die genaue Antwort auf unsere brennende Frage nach der Genügsamkeit des Systems vor. Mit Forderung 3) wird verlangt, dass jedes neue System sich an die bestehenden alten Systeme anpassen muss. Diese unumstösslich notwendige Bedingung hat zur Folge, dass zum Beispiel die Signale nur mit der langsamen Geschwindigkeit der alten Zentralen ausgetauscht werden können. Die grosse Schaltgeschwindigkeit einer neuen Zentrale lässt sich demzufolge nicht ausnutzen. Noch schlimmer, es müssen zur Anpassung oft teure Zwischenglieder eingebaut werden, die den Preis der neuen Zentrale wesentlich erhöhen.

Die Forderungen 4)...8) sollen eine Verbesserung der neuen, gegenüber bestehenden Systemen bringen. Die Grundbausteine der heutigen elektromechanischen Zentralen (Sucher, Wähler, Schalter, Relais) besitzen folgende Nachteile:

- a) mechanisch bewegte Teile (Abnutzung, Toleranzproblem, Justierung, Lagerung)
- b) Schleifkontakte aus unedlen Metallen (Verschmutzung, Klimaabhängigkeit)
- c) langsam arbeitend (ein Umlauf > 300 ms)
- d) grosse Antriebsleistung (Einschaltstromstösse)
- e) grosse Erschütterungen (Beeinflussung der Nachbarelemente)

Die Überwindung dieser Nachteile führte folgerichtig über die Mehrfachschalter mit luftoffenen Edelmetalldruckkontakten (Koordinatenschalter, Ordinatenschalter, Codeschalter) sowie das ESK-Relais zum hermetisch abgeschlossenen Reed- und Ferreedkontakt einerseits und zum elektronischen Kreuzpunkt andererseits.

Neue Zentralensysteme müssen vielseitig ausbaubar und anpassungsfähig sein, damit neue Funktionen, wie zentrale Taxregistrierung, Verkehrsmessung, Durchwahl, Nachwahl, Konferenzverbindungen, Kurzzifferwahl, das Fangen böswilliger Anrufe, Teilnehmerabwesenheitsschaltung, Teilnehmersperrschaltung usw., dann eingeführt werden können, wenn ein Bedürfnis dafür besteht. Es muss auch eine sicherere Signalübermittlung verwendet werden, indem die letzten Erkenntnisse von selbstprüfenden und fehlerkorrigierenden Codes ausgenutzt werden.

Neue Systeme müssen unbedingt weniger Unterhaltsarbeiten erfordern als die bestehenden. Dazu müssen einerseits die vorerwähnten, mechanisch bewegten Sucher und Wähler eliminiert werden, andererseits aber alle Elemente der neuen Systeme eine genügend grosse Lebensdauererwartung oder – was dasselbe ist – eine genügend kleine Fehlerwahrscheinlichkeit aufweisen. Die Frage der Zuverlässigkeit der einzelnen Bauteile spielt demnach eine entscheidende Rolle.

3. Neue elektronische Bauelemente für die Vermittlungstechnik

Durch die Entwicklung der nachfolgend aufgeführten Bauelemente wurde die Verwirklichung moderner Zentralensysteme möglich.

1. *Halbleiterschalter* in Form der Diode und des Transistors bis zur bistabilen Vierschichtdiode, der schnellen Tunnel-diode und dem hochohmigen und schnellen Feldeffekttransistor. Diese Elemente werden heute mit Hilfe von genauen Diffusions- und Epitaxialverfahren in ganzen Gruppen zu Tausenden gleichzeitig hergestellt. Ihre Fehlerrate strebt gegen 1 Fehler auf 10^9 Elementestunden; ihr Preis liegt bei etwa Fr. 2.—.
2. *Magnetelemente* in Form von Rechteckferritkernen, billigen Twistordrähten oder schnellen Dünnschichtfabrikaten, die als permanente oder als Zwischenspeicher verwendet werden.
3. *Mikroelektronikschaltungen* mit ganzen integrierten Stromkreisen in Metall-Oxyd-Halbleitertechnik, wo alle Elemente in einem Fabrikationsgang auf einer monolithischen Siliziumscheibe aufgebaut werden. Man rechnet damit, dass solche integrierte Schaltungen eine Reduktion des Preises und eine Erhöhung der Zuverlässigkeit und Schaltgeschwindigkeit um mindestens den Faktor 10 bringen werden [3].

Mit diesen neuen Bauelementen lassen sich die notwendigen Steuer- und Speicherorgane moderner Zentralen aufbauen. Der Kreuzpunkt kann dabei durch einen der im letzten Abschnitt erwähnten schnellen mechanischen Schalter oder aber auch durch ein elektronisches Bauelement gebildet werden. Nach diesem Prinzip sind denn auch die ersten grösseren teilelektronischen Telephonzentralen aufgebaut worden. Die integrierten Schaltungen der Mikroelektronik werden eine zweite Revolution auf dem Gebiete der modernen Schaltungstechnik mit sich bringen, deren Folgen noch grösser sein werden als jene bei der Einführung des Transistors. Die ganze digitale Schalt- und Impulstechnik und deshalb alle Systeme mit zeitlicher Staffelung der Signale werden dadurch einen gewaltigen Aufschwung erleben.

4. Erste Verwirklichungen und Erfahrungen

Von den vielen Versuchsmodellen elektronisch gesteuerter Zentralen sind bis heute nur einige wenige im praktischen Betrieb über längere Zeit erprobt worden. Wir wollen zwei typische Systeme, über die erste gewichtige Resultate aus dem praktischen Einsatz vorliegen, etwas näher betrachten [4]: Es handelt sich dabei um zwei teilelektronische *Raumvielfachsysteme*.

4.1 ESS No. 1 der Bell-Telephone-Laboratorien (BTL), USA

Für die Entwicklung des ESS No. 1 wurden 2000 Ingenieurjahre benötigt, wovon 400 für die Programmierung allein. Die Entwicklungskosten werden mit 125 Millionen \$ angegeben [5].

Diese Zahlen sind beeindruckend. Sie sollen uns aber nicht bedrücken, sondern darauf hinweisen, dass heute zur Erforschung und Entwicklung neuer komplexer Systeme Einzelleistungen nicht genügen. Für die Summe der an einem gemeinsamen Projekt eingesetzten Mittel scheint es eine Schwelle zu geben. Nur wenn der Einsatz diese Schwelle überschreitet, kann das Projekt zum Erfolg führen, sonst nicht.

In *Figur 1* ist das Prinzipschema, das dem ESS No. 1 zugrunde liegt, aufgezeichnet [1]. Das Durchschaltenetzwerk besteht aus zweistufigen Zwischenleitungssystemen (link systems). Die Durchschaltung geschieht mit den magnetisch haftenden Ferreedkontakten.

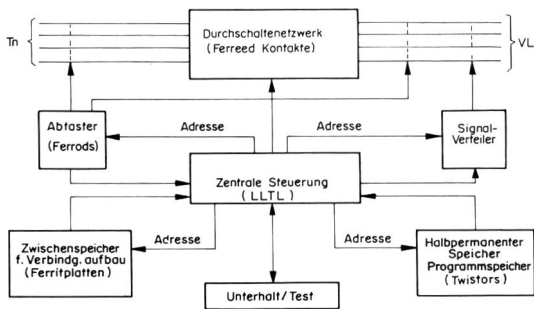


Fig. 1
ESS Nr. 1, Bell Telephone Laboratories, USA

Die zentrale Programmsteuerung ist doppelt ausgeführt. Die Befehle und Instruktionen werden dauernd auf beiden Steuerungen gerechnet und miteinander verglichen.

Nach Inbetriebnahme der ersten öffentlichen Zentrale dieses Typs in Succasunna N.J., im Jahre 1965, wurden 27 Wochen benötigt, um alle Programmfehler auszumerzen. Diese Korrekturen können selbstverständlich bei allen neuen Zentralen gleich mitberücksichtigt werden.

Die zuerst verwendeten Dioden wiesen einen grundsätzlichen Fabrikationsfehler auf (Zuführungsunterbrüche) und mussten alle ersetzt werden.

Anfänglich konnten auf der Teilnehmerleitung in gewissen ausgesuchten Augenblicken Spannungsspitzen von bis zu 230 V, herrührend von der Rufspannung, auftreten. Eine Änderung im Programmablauf behob diesen Fehler.

Einige der verwendeten Bauelemente (Widerstände, Kondensatoren, Dioden, Kleinsignaltransistoren, Reedkontakte) weisen schon recht gute Fehlerraten von 1...10 je 10^9 Elementestunden auf, während die Fehlerraten der Stecker, Relais und Leistungstransistoren 1...2 Grössenordnungen höher liegen.

Im Mittel wird alle vier Tage auf Grund eines Alarmes ein steckbarer Stromkreis ausgewechselt, und alle sechs Tage muss einer repariert werden, weil er ein defektes Element aufweist.

Die *Western Electric Company* hat das System in ihr Fabrikationsprogramm aufgenommen und mit der Fabrikation von 50 grossen Zentralen mit insgesamt 700 000 Teilnehmeranschlüssen im Jahre 1966 begonnen. Die Fabrikation vollzieht sich weitgehend vollautomatisch. Die wirtschaftliche Grösse der Zentralen beträgt 4000...60 000 Anschlusseinheiten.

4.2 System HE-60 L der Standard Elektrik Lorenz AG (SEL), Deutschland

Die selbständige Grundeinheit des Systems HE-60 L umfasst 2000 Anschlüsse [6]. Jede Grundeinheit besitzt ein eigenes Register zur Speicherung der Wahlinformation. Die Steuerung besorgen zwei Markierer. Die Information wird über ein separates Markiernetz ausgetauscht (Figur 2). Ein für die ganze Zentrale gemeinsamer Leitwegzuordner bestimmt aus den ersten Ziffern der Wahlinformation die einzuschlagende Richtung der Verbindungswege. Als Kreuzpunkte werden die sogenannten Herkon-Relais verwendet, also auch hermetisch abgeschlossene Reedkontakte. Das System ist sehr flexibel, indem die folgenden

Dienste schon miteinbezogen sind: Kurzwahl, teilnehmergesteuerte Selbstumschaltung zum Auftragsdienst mit Sprechplatten, ferngesteuerte Betriebsumschaltung durch Dienststellen, Fernverkehrssperre sowie eingehende Verkehrsmessungen.

Die Betriebserfahrungen der ersten 18 Monate seit der Inbetriebnahme einer Musterzentrale von 2000 Anschlüssen in Stuttgart, im Jahre 1963, durch die Deutsche Bundespost können wie folgt zusammengefasst werden:

Es traten 47 eigentliche Fehler innerhalb der HE-60L-Zentrale auf; das heisst 0,12 Fehler je 100 Teilnehmer und Monat. Nur vier dieser Fehler haben mehr als 100 Teilnehmer gleichzeitig (aber nur vorübergehend) betroffen.

Die Fehler werden auf einem Lochstreifen angezeigt, der durch das Bedienungspersonal ausgewertet werden kann.

Die Firma SEL hat bis zum Jahre 1966 rund 10^6 Reedkontakte in Betrieb gesetzt. Diese haben bis heute etwa 10^{12} Operationen ausgeführt. Weit aus der grösste Teil davon befindet sich in den mehr als 250 Umrechnern für die Fernwahl. Die Erfahrungen sind so gut, dass sich die Deutsche Bundespost entschlossen hat, in kleinern Ämtern von einer Verdoppelung der Ausrüstung abzusehen.

Die beschriebenen zwei Systeme dürfen als repräsentative Vertreter der beiden Gruppen moderner Zentralen, A) mit zentraler Programmierung und B) mit verteilter Steuerung, betrachtet werden. Die Gruppe A weist eine starke Konzentration der Steuerung mit sehr weitgehender zentraler Programmierung auf. Der Aufwand dafür ist recht gross, und kleine Zentralen dürften nur mit Mühe wirtschaftlich zu verwirklichen sein. Die Gruppe B besitzt eine verteilte, einfachere Steuerung, die nur eine kleine gemeinsame Gruppe von 1000...2000 Teilnehmeranschlüssen betreut. Für grosse Zentralen müssen viele solcher Blöcke aneinandergereiht werden. Systeme der Gruppe A mit zentraler Programmsteuerung werden vor allem in den folgenden Ländern entwickelt oder sind zum Teil schon realisiert [4]:

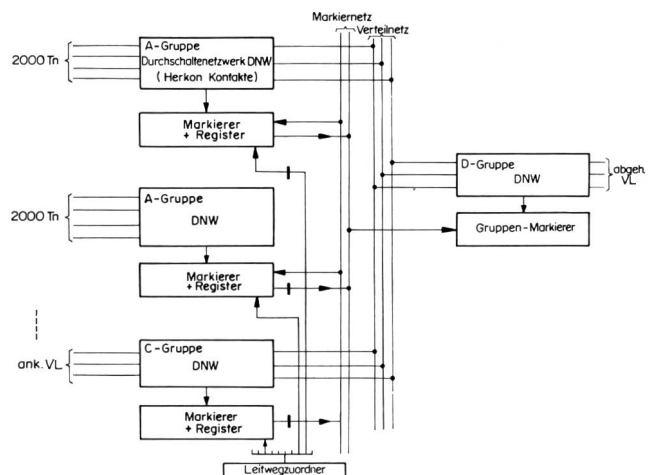


Fig. 2
HE-60L, Standard Elektrik Lorenz, Deutschland

USA: BTL, ESS No. 1
 Frankreich: CNET¹, Aristote und Socrate
 LMT², Artemis
 Schweden: Telephonverwaltung, A 210
 Ericsson, AKE 12

Systeme der Gruppe B mit verteilter Steuerung sind in den folgenden Ländern in Entwicklung und Einführung begriffen [4]:
 Grossbritannien: GPO³ und AEI⁴, REX
 Deutschland: SEL, HE-60 L
 Siemens, ESK

Es wird sich noch zeigen müssen, in welcher Gruppe die wirtschaftlichen Vorteile gesamthaft genommen überwiegen.

Neben diesen Raumvielfachzentralen gibt es auch eine beachtliche Zahl von Vorschlägen für vollelektronische *Zeitvielfachsysteme*. Das grosse Versuchsobjekt Highgatewood der Engländer hat gezeigt, dass die Kosten für ein einwandfreies pulsamplitudenmoduliertes System zu hoch sind. Deshalb wurde das Projekt nochmals in die Versuchslaboratorien zurückgegeben. In der Zwischenzeit war auch die Entwicklung von *pulscodemodulierten Übertragungssystemen* weit vorangeschritten, und es zeichneten sich wirtschaftlich vorteilhafte Lösungen ab. Sehr bald fing man auch an, die Probleme von ganzen integrierten Systemen zu studieren.

5. Integrierte Übertragungs- und Vermittlungssysteme

Bei der Übertragung mehrerer Kanäle mit Hilfe der Pulscode-Modulationstechnik (PCM) werden die niederfrequenten linearen Signale in reine Impulsfolgen umgewandelt. Da die Information weder in der Amplitude noch sonst einer linearen Eigenschaft, sondern nur im Vorhandensein oder Nichtvorhandensein der Impulse liegt (Ja/Nein-Aussage), ist diese Modulationsart unempfindlich gegen selbst sehr grosse Störbeeinflussung. Weil die ganze Technik auf der Erzeugung, Verarbeitung und Beherrschung schneller Impulse beruht, hat sie sich mit Erscheinen der schnellen Schaltertransistoren gewaltig entwickeln können. Sie ist heute von grossem Interesse für Übertragungssysteme von der Distanz unserer Bezirksnetze (10...20 km). Wenn aber einmal mehrere PCM-Übertragungssysteme in einer Transitstelle zusammenlaufen, so ist es naheliegend, auch die Vermittlung direkt in digitaler Form vorzunehmen. Damit lassen sich die teuren Endausrüstungen einsparen. An ihre Stelle tritt eine vollelektronische Zeitvielfach-PCM-Transitzentrale (*Figur 3*). Dies ist der erste Schritt in Richtung eines integrierten PCM-Systems [7]. Die folgerichtige Weiterentwicklung wäre – wie in *Figur 3* ebenfalls angedeutet – der Bau von PCM-Ortszentralen mit PCM-Unterszentralen als Konzentrationsstufen. Mit einer solchen Lösung könnte das bestehende Kabelnetz viel wirtschaftlicher, als dies heute noch der Fall ist, ausgenutzt werden. Ein weiterer Vorschlag geht auch in Richtung eines unabhängigen Steuer- und Signalisierernetzes, über das alle Steuer- und Signale auf schnellen PCM-Datenkanälen übermittelt und in einer netzzentralen Steuerzentrale verarbeitet würden.

¹ Centre National d'Etudes des Télécommunications
² Société Le Matériel Téléphonique
³ General Post Office (Britische PTT)
⁴ Associated Electrical Industries

Diese PCM-Vermittlungstechnik ist nun Impulstechnik in reiner Form. Zu ihrer Verwirklichung benötigt man sehr schnelle Schalter und Speicher in grosser Zahl. Diese werden aber, wie wir schon gesehen haben, durch die zweite Revolution auf dem Gebiete der Halbleitertechnik, die integrierte Mikroelektronik, innert kurzer Zeit zu vorteilhaften Preisen auf dem Markt erscheinen. Integrierte PCM-Systeme haben bestechende Eigenschaften; sie übermitteln die Signale zuverlässig und schnell, sie sind flexibel, haben kleinen Energieverbrauch und Platzbedarf, ermöglichen eine sehr wirtschaftliche Netzgestaltung und besitzen Übertragungseigenschaften, die praktisch unabhängig von der Distanz der Übermittlung sind.

Das einzige wirkliche Hindernis für die Einführung integrierter PCM-Systeme dürfte nur in der Existenz der heute schon bestehenden Systeme selber liegen. Die Zusammenarbeit mit diesen bringt viele Probleme, die gelöst werden müssen. Es müssen sogar rein organisatorische Fragen gelöst werden; Fragen der Zuständigkeit und des Verantwortungsbereiches: Denn eine so eindeutige Trennung zwischen Linie und Automat (Verstärkeramt und Zentrale), wie sie heute besteht, wird nicht mehr möglich sein.

6. Entwicklung in der Schweiz

Hier sei noch kurz festgehalten, wie der Stand der Entwicklung bei den drei Hauptlieferanten der schweizerischen PTT sowie bei der Abteilung Forschung und Versuche der Generaldirektion PTT ist.

6.1 Abteilung Forschung und Versuche PTT

Im Rahmen der elektronischen Schalt- und Vermittlungstechnik sind unter anderem Arbeiten und Studien auf den folgenden Gebieten geplant:

- Teilnehmeranschaltung
- neue mechanische und elektronische Durchschaltelemente

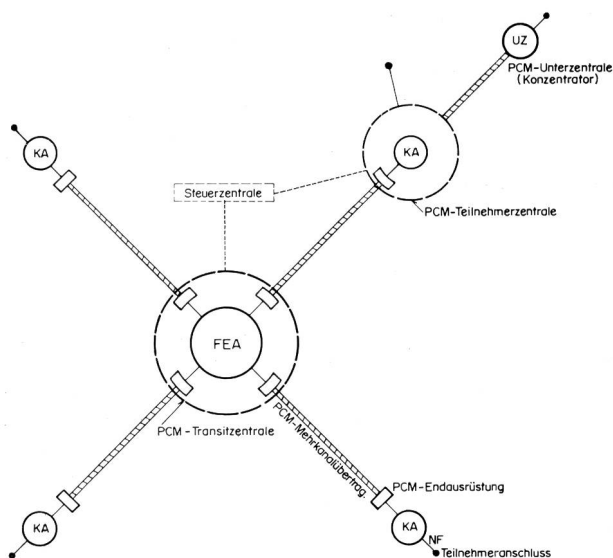


Fig. 3
 Integriertes PCM-System

- Leitungsdurchschalter und Konzentradorstufen
- Steuerungs- und Programmierungsfragen
- PCM-Mehrkanalübertragungssysteme
- integrierte PCM-Systeme
- schnelle Signalisierung und Datenübertragung

Wegen der herrschenden, strengen Personalrestriktionen konnten bis heute erst einige wenige der aufgeführten Arbeiten in Angriff genommen werden. Im Laufe des Jahres 1966 wurden Versuche an einem 32-Kanal-PCM-Mehrkanalübertragungssystem durchgeführt. Das System besitzt die folgenden Merkmale [8]:

8-kHz-Abtastfrequenz, 32 Kanäle, wovon zwei für Synchronisierung und Signalisierung, 7-Segment stückweise lineare Kompressionscharakteristik, binär verschlüsselter ternärer Code mit $3^5 = 243$ Amplitudenstufen, 10 Bit je Abtastintervall und 2,56 MHz Impulsfrequenz.

Der für die Übertragung verwendete Spezialcode besitzt den Vorteil, dass keine Gleichstromkomponente vorkommt und auch wenig Anteile bei tiefen Frequenzen auftreten. Er besitzt eine um mindestens 9,5 dB bessere Nebensprechtoleranz als der üblicherweise verwendete bipolare Code. Die Signale können viel einfacher regeneriert werden, weil nur *eine* Schwelle (und nicht zwei wie beim bipolaren Code) benötigt wird. Somit besteht keine Amplitudenabhängigkeit, was bei Dämpfungsvariationen im praktischen Betrieb sehr wertvoll sein kann. Die Zwischenverstärker werden allgemein viel einfacher und können mit nur 3 V Speisespannung betrieben werden.

Im Zusammenhang mit dem Studium integrierter PCM-Systeme hat die Abteilung Forschung und Versuche Vorschläge für den Aufbau einer Durchschalteinheit für PCM-Zentralen ausgearbeitet [9].

Figur 4 zeigt das Prinzip einer solchen Durchschalteinheit für 225 PCM-Sprachkanäle. 16 Sammelleitungen (Highway) zu je 32 PCM-Kanälen in Zeitmultiplex bilden die Eingänge. Davon dienen 15 Sammelleitungen der Sprachübertragung, und eine wird zur Übermittlung der Steuersignale an die zentrale Steuereinheit benutzt. Eingetragen ist nur die Durchschalteinheit für den *ankommenden* Verkehr, der über die ungeraden der 32 Kanäle fliesst. Die Durchschaltung geschieht wie folgt:

- Zu einer bestimmten, von der ankommenden Leitung diktierten Zeit wird der Serie-Parallel-Wandler beschrieben. Dies dauert eine Wortlänge (= 10 Bit zu etwa $0,4 \mu s$).
- Zu einem von der zentralen Steuerung festgelegten spätern Zeitpunkt werden die in allen 15 Serie-Parallel-Wandlern vorhandenen Worte parallel (in einer Bit-Zeit von $0,4 \mu s$) in die 15 Wortspeicher eingeschrieben, wobei die Adresse von einem zugehörigen Zähler geliefert wird.
- Das Herauslesen der 225 Worte (aus den 15 Speichern) geschieht in beliebiger Folge, aber schön eines nach dem andern, immer während der Dauer einer Bit-Länge von $0,4 \mu s$. Auf der zehnrährigen Sammelschiene kann also rund alle $0,4 \mu s$ ein Wort erscheinen, das durch die zentrale Steuerung auf die 15 Parallel-Serie-Umwandler gegeben wird.
- Die Parallel-Serie-Umwandler senden die Worte in Serie (während 10 Bit-Zeiten) auf die abgehenden Leitungen aus.

Die Signalkanäle Nr. 31 und 32 werden immer über die Steuer-sammelleitung (Control Highway) an die zentrale Steuereinheit angeschlossen. Sie gehen also nie direkt von einer Sammelleitung zur andern. Ein Signalisierwort besteht aus 4 Bit+1 Prüf-Bit. Diese 5 Bit werden mit Doppelimpulsen 01 oder 10 umgewandelt, wodurch für das Signalisierwort ebenfalls ein 10-Bit-Wort entsteht wie für die Sprache. Mehrere solche Durchschalteinheiten können zu grösseren Einheiten zusammenschaltet werden.

6.2 Firma Albiswerk Zürich AG

Im Jahre 1966 konnte in Biel das erste teielektronische Fernbetriebsystem A 60 mit elektronischer Steuerung und ESK-Durchschaltung in Betrieb genommen werden. Es wird an anderer Stelle [10] auf dieses System A 60 hingewiesen, und in [11] ist es ausführlich beschrieben worden.

Im weiteren besitzt die Firma Albiswerk ein teielektronisches Hauszentralensystem ESK N 62, das zur Durchschaltung ebenfalls ESK-Relais verwendet.

Die Entwicklung teielektronischer Ortszentralen mit ESK-Durchschaltung ist im Gange. Das ESK-Relais wird im Werk Zürich hergestellt. Mit dem Studium von PCM-Übertragungssystemen wurde begonnen.

6.3 Firma Standard Telephon und Radio AG, Zürich

Ende 1966 konnten die Koordinatenschalter-Ortszentralen Regensdorf/ZH mit einer Anschlusskapazität von 6000 Teilnehmern und Richterswil mit einer Kapazität von 5000 Teilnehmern in Betrieb genommen werden. Als Durchschalteorgan dient der Pentaconta-Koordinatenschalter. Er wird im Werk Au der Firma Standard Telephon und Radio AG hergestellt.

Im Laufe des Jahres 1968 soll in Zürich das erste automatische Pentaconta-Fernamt dem Betrieb übergeben werden.

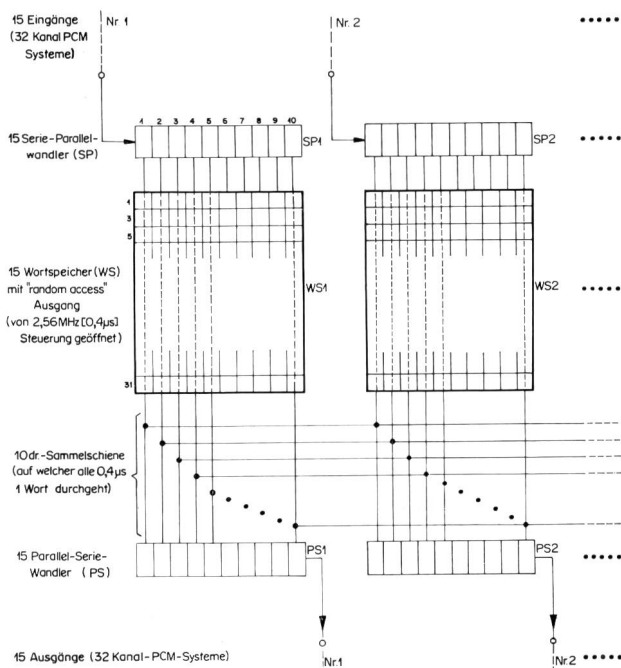


Fig. 4 Durchschalteinheit für $15 \times 15 = 225$ PCM-Sprachkanäle (ankommender Verkehr = ungerade Kanäle)

Die Firma ist im Besitze eines Entwicklungsauftrages der PTT für den Aufbau einer Durchschalteinheit für PCM-Zentralen, wie er im vorangehenden Abschnitt 6.1. beschrieben wurde.

6.4 Firma Hasler AG, Bern

Die Entwicklung eines teilelektronischen Systems HS 68 mit Haftreedkontakt-Durchschaltmatrixen und grösstenteils elektronischer Steuerung steht vor dem Abschluss. Daneben werden auch Systeme mit konzentrierter elektronischer Programmsteuerung untersucht.

Auf Grund eines Entwicklungsauftrages der PTT hat die Firma Hasler im Jahre 1966 die Endausrüstungen eines 32-Kanal-PCM-Übertragungssystems erstellt [12]. Dieses wurde an die Abteilung Forschung und Versuche der Generaldirektion PTT abgeliefert. Weitere Entwicklungsarbeiten auf dem Gebiete der PCM-Übertragungs- und Vermittlungstechnik sind im Gange.

7. Schlussfolgerungen und Zukunftsaussichten

Die wichtigsten Gesichtspunkte, die sich aus dem heutigen Stand der Entwicklung auf dem Gebiete der elektronischen Schalt- und Vermittlungstechnik ergeben, lassen sich wie folgt festhalten:

- 7.1 In verschiedenen Ländern sind moderne elektronisch gesteuerte Telephonzentralen in das Stadium der Fabrikation und Einführung auf breiter Basis getreten.
- 7.2 Von den fabrikationsreifen neuen Systemen arbeiten die Hauszentralen vorwiegend mit einer Durchschaltung in pulsamplitudenmodulierter Zeitvielfach-Technik, während die öffentlichen Zentralen nach dem Prinzip des Raumvielfachs gestaltet sind. Beide Systeme werden weiter entwickelt werden.
- 7.3 Der meistverwendete Kreuzpunkt für Raumvielfachsysteme ist heute der schnelle mechanische Schalter (z.B. Reed, Haftreed, ESK), aber auch Mehrfachschalter (z.B. Koordinatenschalter, Codeschalter, OHS) finden Anwendung. Um die elektronischen Kreuzpunkte ist es verhältnismässig still geworden, wobei der Preis- und Qualitätsunterschied zum schnellen mechanischen Schalter den Ausschlag gegeben haben dürfte.
- 7.4 Die Steuerung grosser Zentralen geschieht vorwiegend nach der Methode der zentralen Programmierung, während bei kleineren Zentralen aus Preisgründen meistens eine Verteilung der Steuerung auf kleinere Einheiten vorgenommen wird.
- 7.5 Die Zusammenarbeit von Zentralen, ihr Signalaustausch, ihre gegenseitige Steuerung werden intensiv studiert. Es bestehen Vorschläge für ein eigentliches, unabhängiges Signalisierungs- und Stuenetz mit einer besondern Steuerzentrale. Die Steuersignale werden auf getrennten, schnellen Datenkanälen zwischen den Zentralen ausgetauscht.
- 7.6 Die ersten Erfahrungen mit industriell eingeführten teil- und voll-elektronischen Zentralen bestätigen die folgenden Vorteile:
 - a) Möglichkeit einer weitgehend automatisierten Fabrikation der einzelnen Bauelemente und Stromkreise
 - b) Rund 50% weniger Platz- und Energiebedarf
 - c) Kleinerer manueller Betriebsaufwand durch Verwendung automatischer Test- und Prüfeinrichtungen zur Lokalisierung fehlerhafter Ausrüstungen

- d) Weniger Unterhalts- und Reparaturarbeiten bei Verwendung von zuverlässigen Bauelementen mit grosser Lebensdauererwartung
- e) Möglichkeit der zentralen automatischen Erfassung aller für den Betriebsdienst wichtigen Daten, wie Taxen, Verkehrsvolumen usw.
- f) Grosse Flexibilität, diese gestattet, jederzeit neue Dienste einzuführen oder Systemeigenschaften zu modifizieren

7.7 Als Folge der Vervollkommnung und Verbilligung der integrierten Mikroelektronikschaltungen wird die rein digitale Schaltungstechnik einen sehr grossen Aufschwung erleben. Speicher, Zähler, Coder, Decoder – und damit alle Zeitvielfachsysteme – werden deshalb zunehmend schneller, zuverlässiger, kleiner und billiger werden.

Aus diesem Grunde werden in vielen führenden Ländern integrierte PCM-Systeme sehr intensiv studiert. Es bestehen gute Aussichten dafür, dass die damit angestrebte umfassende Lösung des Problems der Übertragung und Vermittlung von Nachrichten aller Art wirtschaftlich interessant sein wird.

7.8 Aus demselben Grunde (Mikroelektronik) wird sich das Tätigkeitsgebiet der Rechenmaschinenfirmen sehr stark weiterentwickeln und ausweiten. Diese Firmen werden laufend neue Geräte auf den Markt bringen, die es gestatten, die Leistung des Fernsprechnetzes stark zu steigern. Man denke zum Beispiel an die Zusammenarbeit von Rechnern mit entfernt liegenden Ein- und Ausgabegeräten, an eine generelle Erweiterung der Faksimileübertragung, so dass einmal die Teilnehmer einander Briefe, Rechnungen usw. über das Telephonwählnetz übermitteln können, oder an die Mehrfachausnutzung des Teilnehmeranschlusses, indem in den Gesprächspausen Daten aller Art (Stand des Bankkontos, Postchecküberweisungen, Lagerbestände, Bibliotheksauskünfte usw.) übermittelt werden.

Man sagt heute wohl noch gerne, dass es eigentlich genüge, wenn der Abonnent mit seinem Anschluss telefonieren könne. Dies wird sich aber mit der Zeit bestimmt ändern. Deshalb müssen neue Fernmeldesysteme so flexibel wie möglich gebaut sein, damit sie die Einführung neuer Dienste ohne kostspielige Änderungen gestatten [13].

7.9 Die schweizerische Industrie wird den Anschluss an die Entwicklungen in andern Ländern nur behalten, wenn sie folgende Punkte berücksichtigt:

- a) Verarbeitung der neuesten Erkenntnisse der Mikroelektronik (Anschluss an die logischen Schaltungen der Zukunft behalten)
- b) Erweiterung oder Umstellung der bestehenden Abteilungen für Automatik auf das Gebiet der Mikrologik und der schnellen Impulstechnik (Verschmelzung des erfahrenen Automatikers mit dem Rechenmaschinenspezialisten)
- c) Entwicklung von Systemen mit grosser Flexibilität und Zuverlässigkeit, unter Berücksichtigung der Möglichkeit einer weitgehend automatisierten Fabrikation

7.10 Aufgabe der schweizerischen PTT-Betriebe wird es sein, durch eine weitsichtige Planung den optimalen Einsatz aller Mittel zu erreichen. Sporadische Leistungen einzelner Firmen

Schluss siehe Seite 291