

Zeitschrift: Technische Mitteilungen / Schweizerische Post-, Telefon- und Telegrafienbetriebe = Bulletin technique / Entreprise des postes, téléphones et télégraphes suisses = Bollettino tecnico / Azienda delle poste, dei telefoni e dei telegrafi svizzeri

Herausgeber: Schweizerische Post-, Telefon- und Telegrafienbetriebe

Band: 46 (1968)

Heft: 12

Artikel: Das neue Störungsdienstamt Zürich = Le nouvel office du service des dérangements à Zurich

Autor: Widmer, Ernst

DOI: <https://doi.org/10.5169/seals-875687>

Nutzungsbedingungen

Die ETH-Bibliothek ist die Anbieterin der digitalisierten Zeitschriften. Sie besitzt keine Urheberrechte an den Zeitschriften und ist nicht verantwortlich für deren Inhalte. Die Rechte liegen in der Regel bei den Herausgebern beziehungsweise den externen Rechteinhabern. [Siehe Rechtliche Hinweise.](#)

Conditions d'utilisation

L'ETH Library est le fournisseur des revues numérisées. Elle ne détient aucun droit d'auteur sur les revues et n'est pas responsable de leur contenu. En règle générale, les droits sont détenus par les éditeurs ou les détenteurs de droits externes. [Voir Informations légales.](#)

Terms of use

The ETH Library is the provider of the digitised journals. It does not own any copyrights to the journals and is not responsible for their content. The rights usually lie with the publishers or the external rights holders. [See Legal notice.](#)

Download PDF: 29.03.2025

ETH-Bibliothek Zürich, E-Periodica, <https://www.e-periodica.ch>

Das neue Störungsdienstamt Zürich

Le nouvel office du service des dérangements à Zurich

Ernst WIDMER, Bern

654.15-115.317.1

Zusammenfassung. Das neue Störungsdienstamt Zürich, das im Endausbau 600 000 Teilnehmeranschlüsse bedienen kann, wird kurz beschrieben. Beachtenswert ist nicht nur die Grösse des Amtes, sondern auch der Ersatz der Störungsdienstkartei durch einen elektronischen Datenspeicher. Die gespeicherten Informationen werden dem Personal mit Hilfe von Bildschirmgeräten zugänglich gemacht.

Résumé. On décrit succinctement ici le nouveau central du service des dérangements à Zurich, qui pourra desservir 600 000 raccordements d'abonnés à l'extension finale, en considérant non seulement sa grandeur mais aussi le remplacement du fichier du service des dérangements par une mémoire électronique. Des écrans permettent au personnel de prendre connaissance des informations emmagasinées, dont il a besoin.

Il nuovo servizio guasti di Zurigo

Riassunto. È descritto brevemente il nuovo ufficio del servizio guasti di Zurigo che, nella sua estensione finale, potrà servire 600 000 collegamenti telefonici. Degno di nota non è solo l'ampiezza del servizio, ma anche il fatto che lo schedario dei guasti verrà sostituito da unità di memorizzazione elettroniche. Le informazioni registrate verranno rivelate al personale con l'ausilio di schermi televisivi.

In Zürich muss das die Netzgruppe 051 bedienende Störungsdienstamt wegen Raummangels verlegt werden. Als neuer Standort wurde das PTT-Gebäude Zürich-Wiedikon gewählt. Im Erstausbau wird das Amt 350 000 Teilnehmeranschlüsse bedienen können, im Endausbau ungefähr deren 600 000. Die Inbetriebnahme ist für Mitte 1969 vorgesehen.

Im Gegensatz zu vielen anderen Ländern ist in der Schweiz die Zusammenfassung der Teilnehmer-Entstörungsdienste recht weit fortgeschritten. Die Erfahrungen zeigen, dass dieser Weg für unsere Verhältnisse richtig und vor allem auch wirtschaftlich ist. Der Fall Zürich sprengt allerdings den üblichen Rahmen. Die Frage der Aufteilung auf zwei Ämter wurde denn auch gründlich studiert, der eindeutig geringeren Wirtschaftlichkeit wegen jedoch nicht weiter verfolgt. Das Normalschema eines Störungsdienstamtes konnte allerdings keine Anwendung mehr finden. Es musste ein neues Betriebskonzept, das auch den baulichen Gegebenheiten Rechnung trug, gesucht werden. Dabei kam der Umstand sehr zustatten, dass fast gleichzeitig mit dem Bau des neuen Störungsdienstamtes im selben Gebäude eine Computeranlage für die automatische Telegrammvermittlung (ATECO) eingerichtet wird. Dies gab die Möglichkeit zu einer Beteiligung und damit zum Einsatz von Mitteln, die bei einem selbständigen Betrieb aus Kostengründen nicht hätten in Frage kommen können.

In Ämtern mit mehr als etwa 10 Abfrageplätzen stellen sich Probleme in bezug auf das sofortige Behändigen der Störungskarte während der Abfrage. Gewisse Schwierigkeiten bieten sich in grossen Ämtern auch deshalb, weil die auf einer Karte enthaltenen Informationen nicht gleichzeitig zwei und mehr Personen zur Verfügung stehen können. Diese Nachteile lassen sich durch die Benützung eines elektronischen Datenspeichers, anstelle einer Kartei, umgehen. Rufnummer, Name, Beruf, Adresse, Ausrüstungsmerkmale, Störungsmeldungen usw. sind nicht mehr auf

L'office du service des dérangements qui dessert le groupe de réseaux 051 étant par trop à l'étroit dans ses locaux actuels à Zurich, on a décidé de le transférer dans le bâtiment des PTT de Zurich-Wiedikon. Au début, ce central desservira 350 000 raccordements d'abonnés et, à l'extension finale, quelque 600 000. Il est prévu de le mettre en service dans le courant de 1969.

Contrairement à beaucoup d'autres pays, la Suisse a poussé très loin la centralisation des services des dérangements des installations d'abonnés et les expériences montrent que, pour les conditions de notre pays, la voie suivie est judicieuse et surtout économique. Mais le cas de Zurich déborde le cadre usuel. En étudiant attentivement si la répartition entre deux centraux serait avantageuse, on s'est aperçu que cette solution n'était pas rentable et que le schéma ordinaire d'un office du service des dérangements ne pouvait plus être appliqué. Il fallait donc rechercher une méthode d'exploitation tenant aussi compte des données architectoniques. L'occasion propice vint à point nommé; le même bâtiment allait abriter le nouveau central du service des dérangements et une installation d'ordinateurs pour la transmission automatique des télégrammes (ATECO). Cela permettait d'envisager une collaboration et d'engager des moyens qui, vu les frais élevés, n'eussent pu être pris en considération pour un service indépendant.

Dans les centraux comptant plus de 10 positions de réponse, les téléphonistes ont parfois de la peine à prendre immédiatement la fiche de dérangement, tout en répondant à l'appel. Certaines difficultés surviennent aussi dans les grands centraux du fait que deux personnes et plus ne peuvent avoir simultanément connaissance des informations contenues sur une fiche. En faisant appel aux services d'une mémoire électronique, en lieu et place d'un fichier, il est possible de supprimer ces désavantages: le numéro d'appel, le nom, la profession, l'adresse, les caractéristiques de l'installation, les avis de dérangement, etc. ne sont plus

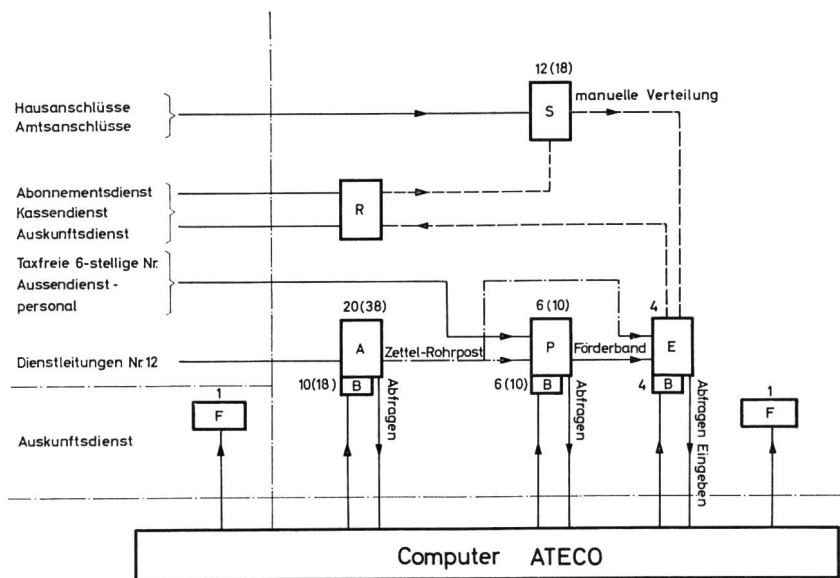


Fig. 1
 Informationsverlauf im neuen Störungsdienstamt Zürich
 Circulation des informations au nouveau centre du service des dérangements à Zurich

- S = Schaltdienstplätze – Postes du service de connexion
- R = Rohrpost – Poste pneumatique
- A = Abfrageplätze – Positions de réponse
- P = Prüfplätze – Positions d'essai
- B = Bildschirmgerät – Appareil à écran
- E = Eingabepunkte – Positions d'entrée
- F = Fernschreiber – Téléimprimeur

einer Karte aufgeschrieben, sondern sie werden in diesem Speicher auf Abruf festgehalten.

Das Betriebskonzept sieht wie folgt aus (Fig. 1):

1. Abfragedienst

Die Anrufe der Teilnehmer gelangen über die Dienstleitungen Nr. 12 und eine einfache Anrufverteilung auf die Abfrageplätze (A). Diese verfügen über eine Einrichtung zur Durchführung einfacherer Messungen und Kontrollen sowie über einen Bildschirm zur Anzeige der für jeden Teilnehmer im Computer gespeicherten Informationen. Die Telephonistin kann diese bei Bedarf durch Eintasten der Teilnehmernummer in den Computer abrufen. Die Störungsmeldungen werden auf einem Ticket notiert und dieses mit der Zettelrohrpost an den zuständigen Prüfplatz (P) befördert.

2. Prüfdienst

Der Prüfdienst führt die schwierigeren Messungen und Kontrollen durch und erteilt dem Aussendienstpersonal die Aufträge zur Störungsbehebung. Auch das Prüftischpersonal hat die Möglichkeit, die gespeicherten Informationen vom Bildschirm abzulesen. Die ausgeführte Arbeit wird vom Aussendienstpersonal quittiert. Das Ticket wird entsprechend ergänzt und vom Prüfdienst mit Förderband an den Eingabedienst befördert.

3. Eingabedienst

Der Eingabedienst ist zuständig für die Eingabe, Änderung und Löschung von Informationen im Computer. Die Arbeits-

notés sur une fiche, mais emmagasinés dans cette mémoire.

Le service est conçu de la façon suivante (fig. 1):

1. Service de réponse

Les appels des abonnés parviennent, par l'entremise de lignes de service, au numéro 12 où ils sont répartis par un dispositif simple de distribution d'appels entre les positions de réponse (A). Ces dernières sont dotées d'un équipement permettant d'exécuter des mesures et des contrôles simples ainsi que d'un écran sur lequel apparaissent les informations emmagasinées dans l'ordinateur pour chaque abonné. Pour faire apparaître ces informations, la téléphoniste compose au clavier le numéro de l'abonné pour l'ordinateur. Les avis de dérangement sont notés sur un ticket que le tube pneumatique transporte à la position d'essai (P).

2. Service d'essai

Le service d'essai procède aux mesures et contrôles plus compliqués et donne au personnel du service extérieur les ordres de réparation des dérangements. Le personnel du pupitre d'essai a également la possibilité de faire apparaître sur l'écran les informations emmagasinées. Lorsque le travail est exécuté, le personnel du service extérieur en donne quittance et le service d'essai complète en conséquence le ticket, puis le transmet par ruban transporteur au service de conversion des données à l'entrée.

3. Service de conversion et d'entrée des données

Ce service est responsable de l'introduction, de la modification et de la suppression des informations dans l'ordi-

plätze verfügen dazu über die nötige Einrichtung sowie über einen Bildschirm.

4. Schaltdienst

Der Schaltdienst erteilt und überwacht sämtliche Schaltaufträge (Neuanlüsse, Abbrüche, Abwesenheitsschaltungen usw.). Er erhält seine Aufträge zur Hauptsache vom Abonnements-, Kassen- und Auskunftsdienst. Die Mutationen werden vom Schaltdienst zur Eingabe in den Computer an den Eingabedienst geleitet.

Dem Schaltdienst steht ein Fernschreiber zum Ausschreiben von Informationen aus dem Computer zur Verfügung (Fig. 2).

Bildschirme mit Benützung der numerischen Platztastatur für die Abfrage des Computers erhalten alle Prüfplätze und jeder zweite Abfrageplatz. Die Eingabepunkte werden mit einer alphanumerischen Tastatur und besonderen Funktionstasten für die Abfrage und die Eingabe ausgerüstet.

Die Bildschirmteilung gestattet die Anzeige von bis zu 10 Störungsmeldungen. Für jeden Hauptanschluss ist im Jahresdurchschnitt mit 0,5 Eintragungen zu rechnen.



RN	TN	ST	Kopf			Titel		
487650	BRUNNER	BRENNSTOFFHANDL.	BURGRAINSTR.	71				
LK	K	Q1	Q1	AM				
9736	120659	RUEMLANG	LW	11/11	GM	HFYR		
011111	H1	S	B			02M2	02	F
03047	10	19	NS	047	APP	11		NSIERS
18117	08	37	GER	AUF	ALLEN	VERB		NSIERS
21048	11	23	KEIN	ST				SCHLUS
								FKI
								PROVI
								REP
								2204
								09
								148

nateur. Les positions de travail disposent à cet effet de l'équipement nécessaire ainsi que d'un écran.

4. Service de connexion

Le service de connexion donne et surveille tous les ordres de connexion (nouveaux raccordements, démolitions, connexions en cas d'absence, etc.). Il reçoit principalement ses ordres des services des abonnements, de la caisse et des renseignements, et achemine les mutations sur le service de conversion et d'entrée des données qui les introduit dans l'ordinateur (fig. 2).

Le service de connexion possède un téléimprimeur pour recevoir les informations de l'ordinateur.

Toutes les positions d'essai et une position de réponse sur deux recevront un écran et pourront utiliser leur clavier numérique pour demander les informations à l'ordinateur. Les positions de conversion des données à l'entrée seront équipées d'un clavier alphanumérique ainsi que de touches spéciales pour la demande et l'introduction d'informations.

L'écran est divisé de telle sorte que 10 avis de dérangement peuvent y être projetés simultanément; on

Fig. 2
Bildschirmgerät (display) für das neue Störungsdienstamt Zürich (oben) sowie die Einteilung des Bildschirms in 16 Zeilen zu 64 Zeichen (unten)
Appareil à écran pour le nouveau centre du service des dérangements à Zurich (en haut); répartition de l'écran en 16 lignes de 64 signes chacune (en bas)

- RN = Rufnummer – Numéro d'appel
- TN = Teilnehmer – Abonné
- ST = Strasse und Hausnummer – Rue et numéro de maison
- LK = Linienkontakt – Contact de ligne
- K = Kennzeichen – Signal de code
- DT = Datum – Date
- OT = Ort – Lieu
- AM = Anlagemerkmale – Caractéristiques de l'installation
- T = Telephonistin – Opératrice
- S = Störungsmeldung – Avis de dérangement
- B = Befund – Etat constaté
- F = Fernmeldespezialist – Spécialiste des télécommunications
- Störungsmeldung: – Avis de dérangement:
 - D1 = Tag – Jour
 - M1 = Monat – Mois
 - H1 = Stunde – Heure
 - J = Jahr – Année
- Störungsbehebung: – Réparation du dérangement:
 - D2 = Tag – Jour
 - M2 = Monat – Mois
 - H2 = Stunde – Heure

Um den Speicherinhalt zu reduzieren, werden jeweils am Jahresende alle Meldungen, die älter als ein Jahr sind, ausgedruckt und im Speicher gelöscht. Die Meldungen verbleiben demnach im Maximum zwei Jahre darin. Gehen vor dem Ausdrucken mehr als 10 Störungsmeldungen ein, so wird bei jeder neuen Eingabe die älteste Meldung auf dem Bildschirm gelöscht. Sie bleibt jedoch bis zum Ausdrucken im Computer gespeichert.

Zusätzlich zu seiner Hauptaufgabe als Datenspeicher wird der Computer wertvolle Angaben für die Dienstüberwachung liefern. Unter anderem werden täglich folgende Angaben gedruckt:

- Anzahl der am Vortag ausgestellten Störungszettel,
- Anzahl der am Vortag erledigten Störungsfälle je Fernmeldespezialist,
- Total der am Vortag erledigten Störungsfälle,
- Liste der Rufnummern für Meldungen, die um 07.30 Uhr des vierten Tages noch nicht quittiert sind (Meldetag = 1. Tag),
- Liste der Rufnummern für Meldungen, die um 07.30 Uhr des sechsten Tages noch nicht quittiert sind.

Um die Kontinuität und die Vergleichbarkeit der gesamtschweizerisch eingeführten Vierteljahresstatistik zu gewährleisten, wird diese bis auf weiteres nach dem bisherigen Verfahren erstellt.

Mit dem Einsatz des ATECO-Computers unternehmen die Fernmeldedienste einen bedeutenden Schritt zur weiteren Rationalisierung von betrieblichen Arbeitsabläufen. Der Übergang vom alten zum neuen System wird grosse Anstrengungen von allen Beteiligten verlangen. Man ist jedoch überzeugt, dass sich dies lohnt und überdies wertvolle Erfahrungen mit dem Einsatz moderner Mittel für die Bewältigung der Betriebsaufgaben erhalten werden.

compte pour chaque raccordement principal une moyenne annuelle de 0,5 inscription. Pour décharger la mémoire, on sortira à la fin de chaque année tous les avis antérieurs à une année et on les effacera dans la mémoire, de sorte que les avis y resteront au maximum deux ans. Si plus de 10 avis de dérangement sont enregistrés avant l'élimination, le plus ancien sera effacé sur l'écran lors de chaque nouvelle entrée, mais il restera néanmoins emmagasiné dans l'ordinateur jusqu'à l'élimination.

En plus de sa tâche principale de mémoire, l'ordinateur fournira de précieuses indications pour la surveillance du service. Les données suivantes seront, entre autres choses, imprimées chaque jour:

- Nombre de fiches de dérangement établies la veille.
- Nombre de cas de dérangement liquidés la veille par chaque spécialiste des télécommunications.
- Total des cas de dérangement liquidés la veille.
- Liste des numéros d'appel d'où sont parvenus des avis, dont la quittance est encore en suspens le quatrième jour à 07.30 h (jour d'avis = 1^{er} jour).
- Liste des numéros d'appel d'où sont parvenus des avis, dont la quittance est encore en suspens le sixième jour à 07.30 h.

Pour en assurer la continuité et la comparabilité, il y a lieu d'établir jusqu'à nouvel avis, selon la méthode actuelle, la statistique trimestrielle introduite pour l'ensemble de la Suisse.

En utilisant l'ordinateur ATECO, les services des télécommunications font un pas important dans la rationalisation des travaux de l'exploitation. Le passage de l'ancien au nouveau système exigera de gros efforts de tous les intéressés, mais il ne fait aucun doute que cela en vaut la peine et qu'en outre l'emploi de moyens modernes pour l'accomplissement des tâches de l'exploitation permettra de recueillir des expériences de grande valeur.