

Zeitschrift: Technische Mitteilungen / Schweizerische Post-, Telefon- und Telegrafienbetriebe = Bulletin technique / Entreprise des postes, téléphones et télégraphes suisses = Bollettino tecnico / Azienda delle poste, dei telefoni e dei telegrafi svizzeri

Herausgeber: Schweizerische Post-, Telefon- und Telegrafienbetriebe

Band: 46 (1968)

Heft: 6

Artikel: Der mechanische Teil der Transport- und Verteilanlagen für Pakete und Säcke

Autor: Keller, Hans

DOI: <https://doi.org/10.5169/seals-875656>

Nutzungsbedingungen

Die ETH-Bibliothek ist die Anbieterin der digitalisierten Zeitschriften. Sie besitzt keine Urheberrechte an den Zeitschriften und ist nicht verantwortlich für deren Inhalte. Die Rechte liegen in der Regel bei den Herausgebern beziehungsweise den externen Rechteinhabern. [Siehe Rechtliche Hinweise.](#)

Conditions d'utilisation

L'ETH Library est le fournisseur des revues numérisées. Elle ne détient aucun droit d'auteur sur les revues et n'est pas responsable de leur contenu. En règle générale, les droits sont détenus par les éditeurs ou les détenteurs de droits externes. [Voir Informations légales.](#)

Terms of use

The ETH Library is the provider of the digitised journals. It does not own any copyrights to the journals and is not responsible for their content. The rights usually lie with the publishers or the external rights holders. [See Legal notice.](#)

Download PDF: 15.03.2025

ETH-Bibliothek Zürich, E-Periodica, <https://www.e-periodica.ch>

6. Der mechanische Teil der Transport- und Verteilanlagen für Pakete und Säcke

Hans KELLER, Bern

656.816.31-882(494)
656.816.331-882(494)

Zusammenfassung. Nach einem kurzen Hinweis auf die Notwendigkeit einer weitgehenden Mechanisierung im neuen Postzentrum wird der gesamte Arbeits- und Transportablauf erläutert. Die verschiedenen Anlagen der einzelnen Dienstzweige werden beschrieben. Ein weiterer Abschnitt behandelt das Vorgehen bei der technischen Planung, wobei auf die Normalisierung und Konstruktion der Fördermittel näher eingegangen wird. Es folgen einige Bemerkungen betreffend die Ausführung und Inbetriebsetzung der durch die Privatindustrie gelieferten Anlagen.

La partie mécanique des installations de transport et de tri des colis

Résumé. Après avoir relevé brièvement la nécessité d'une mécanisation poussée du centre postal, on expose le déroulement complet du travail et des transports. Les installations des différents services sont décrites. Une autre partie traite de la planification technique, en montrant plus spécialement la normalisation et la construction des moyens mécaniques de transport. Suivent quelques remarques sur l'exécution et la mise en service des installations par l'industrie privée.

La parte meccanica degli impianti di trasporto e di smistamento dei pacchi

Riassunto. Dopo aver messo in rilievo la necessità della meccanizzazione del nuovo centro postale, vien spiegato il decorso delle operazioni lavorative e dei trasporti. Vengono descritti i diversi impianti dei singoli reparti di servizio. Un capitolo tratta il procedimento della pianificazione, considerando in particolare la normalizzazione e la costruzione dei diversi mezzi di trasporto. Seguono alcune osservazioni sull'esecuzione dei lavori e l'attivazione degli impianti forniti dall'industria privata.

1. Einleitung

Im Blick auf die ständige Zunahme des Postverkehrs wurde im neuen Postzentrum Bern-Schanzenpost eine weitgehende Mechanisierung des Transport- und Arbeitsablaufes notwendig. Nur durch diese Massnahme wird es möglich, den Umschlag und die Verteilung des anfallenden Postgutes in der zur Verfügung stehenden Zeit, das heisst ohne Verschlechterung der Dienstleistungen, auf weite Sicht noch zu gewährleisten. Möglichst allen betrieblichen Bedürfnissen Rechnung tragend, sind nun im eingangs erwähnten Postgebäude verschiedene Paketförder-, Verteil- und Stapelanlagen als Bestandteil der gesamten betriebstechnischen Einrichtung montiert worden. Diese wurden nach den einzelnen Dienstzweigen wie folgt gegliedert:

- Förderanlagen Paketversand/Briefversand
- Förderanlagen Paketversand
- Förderanlagen Sackstückversand
- Förderanlagen Paketausgabe
- Förderanlagen Eilzustellung
- Förderanlagen Umleitstelle

2. Anlagendisposition; Arbeits- und Transportablauf der Förderanlagen im Paketversand

2.1 Zuführung zur Anschreibanlage

Von den Beladestellen im Annahmeamt, in der Massenannahme und im Postbahnhof gelangen die Pakete über Rutschen und Förderbänder auf einen Sammel- und Zufuhrstrang. Dieser befindet sich zur Hauptsache an der Decke des 1. Untergeschosses und steigt anschliessend seitlich des Rampenförderers bis rund 3,5 m über das Niveau der Paketämter. Dort wird das Postgut einem reversierbaren Band übergeben, dem auch von den Beladestellen Lift 6, Umleitstelle und Filialrampe Ware zugeführt werden kann.

Das erwähnte Reversierband erfüllt zwei Aufgaben:

1. dient es als Zuführung zum Anschreibrundlauf,

2. kann es in Spitzenzeiten vom Kommandoraum aus reversiert und das Postgut dem Eingangsstapler zugeführt werden.

2.2 Eingangsstapler

Dieser besteht im Endausbau aus fünf Stapelrutschen und -bändern sowie einem Sammel- und Rückfuhrband. Er dient der Anschreib- und Verteilanlage des Paketversandes (PV) als Pufferlager und hat ein Fassungsvermögen von rund 4000 Aussertpaketen. Das in der Massenannahme, Filialrampe, Annahmeamt und Postbahnhof gleichzeitig anfallende Postgut kann mit dieser Anlage sofort aufgenommen werden, ohne dass die Anschreibstellen überlastet werden oder wichtige Beladebänder abzuschalten sind. Je nach Bedarf können die Pakete über das Rückfuhrband wieder in den normalen Förderlauf eingeschleust werden. Diese Arbeit geht analog dem automatischen Beladevorgang beim nachstehend unter 2.5 beschriebenen Stapler «Beladeanlage» vor sich.

2.3 Anschreib- und Verteilanlage

Die Anschreibanlage befindet sich zusammen mit der Auspackstelle, der Anschreibanlage der Paketausgabe (PA) und dem Kommandoraum auf einem gemeinsamen Podest, das mit zwölf Stützen auf das Plattengeschoss abgestützt ist. Die Anschreibanlage besteht aus einem Bandrundlauf als Zubring- und Stapeleinrichtung sowie zwei Abfuhrbändern. Die Stapelkapazität des Rundlaufs beträgt rund 500 Pakete. Zwischen dem Zubringerband und den Abfuhrbändern sind 11 Anschreibplätze (Fig. 20, S. 262) angeordnet, an denen das Postgut auf die Anschreibtische gezogen, mit einer Leitzahl versehen und anschliessend auf den zwei nebeneinander liegenden Abfuhrbändern weitergeleitet wird. Das näherliegende Band dient als Zuführung zum Drehtisch, das entferntere als direkte Ausscheidung in die erste Verteilrutsche. Beim zweiten und sechsten Anschreiber sind in der Seitenwand des erwähnten Zubringerbandes je ein Abweiser montiert. Mit dieser Vorrichtung können die Pakete bei schwachem Verkehr in direkte Nähe der

Anschreibtische gebracht werden. Bei entsprechend gewählter Stellung besteht ferner die Möglichkeit, die Pakete anzustauen. Durch Reversieren eines Rundlaufbandes kann der Anschreiberundlauf mit dem Drehtisch kurzgeschlossen werden. Diese Variation erlaubt in betriebschwachen Zeiten das Postgut direkt in die Verteilanlage zu leiten, ohne die Anschreibstellen zu tangieren. Die Anlage ist somit von einer Arbeitskraft, die abwechselnd anschreibt und abschiebt, bedienbar.

Die *Verteilanlage* befindet sich nördlich der Anschreibanlage erhöht über dem Plattengeschoss. Der ringförmige Drehtisch (s. *Umschlagbild*) bildet das Zentrum der Anlage und liegt mit dem Drehtisch PA auf einem gemeinsamen Podest. Dieses ist auf das Plattengeschoss abgestützt beziehungsweise aufgehängt. Die Konstruktion ist so ausgelegt, dass noch eine genügend lichte Durchfahrhöhe für den Schlepperverkehr garantiert ist. Vom Drehtisch aus verteilt der Abstosser die Pakete entsprechend ihrer Leitzahl nach 14 Richtungen. Für die acht Verteilspiele auf dem Plattengeschoss gelangen sie über kurze Rutscheneinläufe und Verteilbänder in die zugehörigen Verteilrutschen. Die zwei Verteilspiele «Oberland» wurden auf dem Massannahmegeschoss angeordnet. Sie erhalten die Pakete über zwei entsprechend verlängerte Zufuhrstränge. Auf der Galerie Nord ist das Verteilspiel «Vororte PV» aufgestellt. Dieses besteht aus zwei Verteilrutschen und kann ebenfalls direkt vom Drehtisch gespeist werden. Eine weitere Ausscheidung ist für den «Stapler Beladeanlage» bestimmt. Als letzte Ausscheidung bleibt noch die Rückleitung für die Paketausgabe zu erwähnen.

2.4 Leistung der Anschreib- und Verteilanlage

Mit elf Anschreibern und etwa acht Abstossern können beim heutigen System stündlich 5500...6500 Aussertstücke durchgeschleust werden.

2.5 Beladeanlage

Die Beladeanlage stellt eine Versuchsanlage dar. Sie dient dem direkten, mechanisierten Beladen von gleichzeitig fünf Bahnpostwagen im Postbahnhof. Sie muss arbeitsablaufmässig in die eigentliche Beladeanlage und den dazugehörigen Paketstapler (Fig. 22) gegliedert werden. Die für den mechanischen Einlad bestimmten Aussertstücke gelangen vom Drehtisch auf das Zubringerband beim Arbeitsplatz des Beladestaplers. Ein Abstosser verteilt sie anschliessend manuell in vier gegenüberliegende Stapelrutschen. Ist eine Rutsche gefüllt, so wird das entsprechende Stapelband mit einem Fusskontakt in Funktion gesetzt. Es läuft mit einer Geschwindigkeit von 0,3 m/s so lange, bis es durch die im untersten Teil der Rutsche angebrachte Ultraschall-Schranke wieder abgeschaltet wird. Gleichzeitig mit dem Stapelband laufen die im Rutschenboden vorstehenden Verdichtungsrollen an. Diese sind mit einem *Vulkollan-*

mantel versehen. Sie wurden zudem mit Freiläufen ausgerüstet, die als Überholkupplung wirken. So wird eine schonende Behandlung des Fördergutes beim Verdichtungs-vorgang gewährleistet. Der gesamte Arbeitsgang kann bei der gegebenen Bandlänge rund dreimal wiederholt werden. Es ist möglich, zwei weitere Stapelbänder durch Abweiser automatisch zu beladen. Pakete, die für diese Bänder bestimmt sind, lässt der Abstosser durchlaufen und über den Abweiser gelangen die Pakete dann in die gewählte Stapelrutsche. Sinngemäss kann dieser Beladevorgang direkt vom Drehtisch aus erfolgen.

Die eigentliche Beladeanlage im Postbahnhof (Fig. 23) befindet sich zwischen den Gleisen F 3 und F 4 über dem Perron aufgehängt. Sie besteht ausser dem Zufuhrstrang aus einem Abweiserband mit 19 pneumatisch betätigten und einem festen Abweiser. Mit diesem Band wird das Postgut den fünf seitlich angeordneten Verschiebebändern zugeleitet. Von diesen sind vier mit einer heb- und senkbaren Beladerutsche ausgerüstet. Ein Band konnte aus baulichen Gründen nur mit einer festen Rutsche kombiniert werden. Das Einladpersonal hat nun die Möglichkeit, alle Verschiebebänder mit Hilfe von an der Rutsche angebrachten Druckknöpfen selber vor- oder rückwärts zu steuern, bis die gewünschte Türe des Bahnpostwagens mit dem Rutschenauslauf übereinstimmt. Dies geschieht mit einem Friktionsantrieb, der, mit einem Normal- und Feingang ausgerüstet, ein genaues Positionieren erlaubt. Anschliessend wird ein Überleitrost in die Türöffnung eingeführt, womit die Einladbereitschaft erstellt ist. Diese wird vom Chef des Einladpersonals gleichzeitig mit dem Bahnpostwagenkurs und der Nummer der bereitgestellten Einladrutsche über

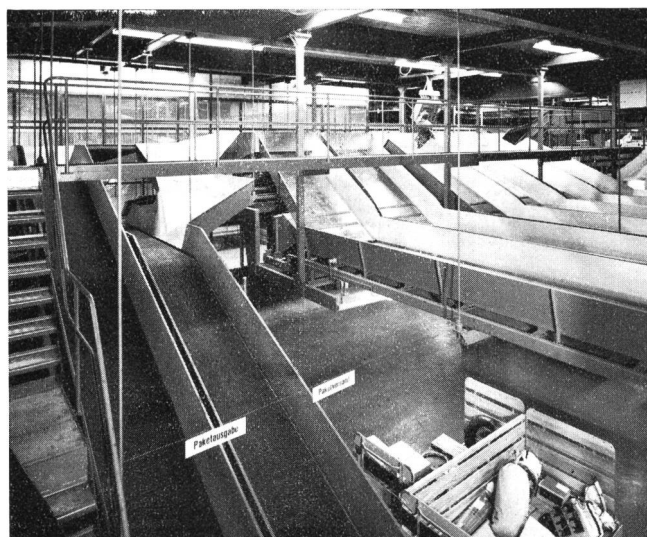


Fig. 22
Paketstapler Beladeanlage



Fig. 23
Beladerutsche im Postbahnhof

die Gegensprechanlage in den Kommandoraum oder an den Abstosserplatz beim Beladestapler gemeldet. Dies erlaubt die notwendigen Schaltungen einzutasten und Schub um Schub in die gewählten Bahnpostwagen abziehen.

3. Die Förderanlagen im Sackstückversand (PVS)

3.1 Zuführung zur Auspackanlage

Um den Auslad der Säcke im Postbahnhof rationell zu gestalten, wurde längs den Gleisen F 4, F 5 und F 6 je ein Beladeband unter dem Perron angeordnet und alle 3 m ein Perrondeckel einbetoniert. Bei aufgeklapptem Deckel können die Postsäcke ohne Mühe auf das Band geworfen werden. Von dort gelangen sie über einen Zufuhrstrang in das Plattengeschoss und anschliessend in die Auspackanlage. Die Sackbeladestellen Lift 6, Filialrampe und Umleitstelle sind ebenfalls an diese Zuführung angeschlossen. Lose Sackstücke, die an den Schaltern des Annahmeamtes und der Massenannahme aufgegeben werden, gelangen über eine für lose Sackstücke vorgesehene Förderstrasse zur Auspackstelle.

3.2 Auspack- und Verteilanlage

Die Auspackanlage befindet sich im Plattengeschoss auf der Galerie Süd neben der zugehörigen Verteilanlage. Über den Zufuhrstrang gelangen alle Postsäcke auf ein kurzes Reversierband. Mit dessen Hilfe ist der Betrieb in der Lage, je nach Warenanfall und Personaleinsatz, die beidseitig des Auspackplatzes angeordneten Stapelrutschen und -bänder zu beschicken. Das Vorziehen der Stapelbänder kann mit Ultraschallschranken automatisch oder über Fusskontakte manuell gesteuert werden.

Die seitlich angeordneten Auspackplätze sind durch einen aufklappbaren Überleittisch voneinander getrennt, so dass der hintere Auspacker vom Arbeitsplatz vollkommen umgeben ist. Die Paketsäcke werden vom Stapelband auf den erwähnten Tisch gezogen, geöffnet und anschliessend über zwei Auspacksättel nach folgenden zwei Richtungen entleert:

- Über den parallel zum Zubringerband angeordneten Sattel wieder auf dieses Band zurück, das zugleich einen Teil des Verteilrundlaufes bildet.
- Über seitliche Auspacksättel auf zwei Sackstückbänder, die als direkte Ausscheidung für Feldpostpäckchen bestimmt sind.

Eine weitere Ausscheidung ist für Transitsäcke vorgesehen. Diese werden ungeöffnet auf zwei Bänder abgeschoben und gelangen von dort in eine Stapelrutsche, deren Mulde sich auf dem Niveau der Sackspiele befindet.

Der beim Auspacken anfallende Papierstaub wird mit einer besonderen Entstaubungsanlage abgesogen (Fig. 24).

Die Verteilanlage ist durch das Zubringerband direkt mit der Auspackstelle verbunden und gliedert sich in den Bandrundlauf sowie die sieben Verteilbänder mit den dazugehörigen Speicherrutschen. Seitlich des Zubringerbandes sind zehn Arbeitsplätze für Verteiler vorgesehen (Fig. 25, S. 262). Diese ergreifen die Sackstücke einzeln und verteilen sie entsprechend ihrer Bestimmung in sechs Richtungen für den Sackstückversand und in die Verteilrichtung «Versackungsstelle PA». Über verschiedene Zufuhrbänder gelangen die Päckchen zuletzt in die Speicherrutschen, von wo sie mit einem Schieber in Rollwagen entleert werden können. Diese werden dann anschliessend zur Feinverteilung in die Mitte der Sackspiele gezogen.

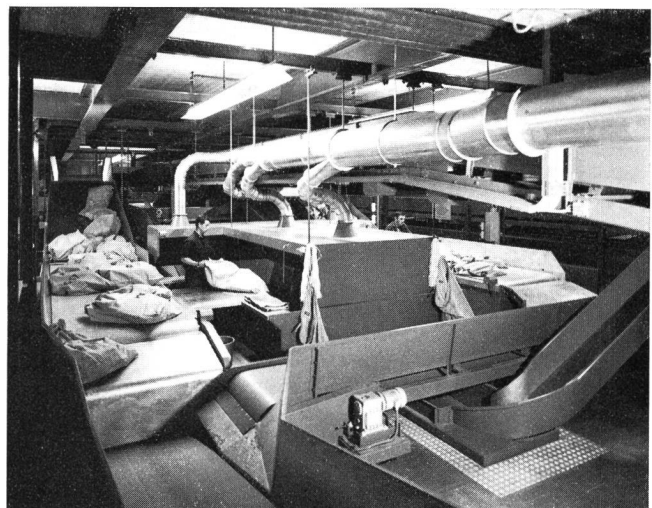


Fig. 24
Auspackanlage Sackstückversand

3.3 Leistung der Auspack- und Verteilanlage

Mit zehn Mann besetzt, können mit dieser Anlage stündlich 10 000 Sackstücke verteilt werden, wogegen die mit vier Mann besetzte Auspackstelle eine Auspackleistung von mindestens 500 Säcken je Stunde ergibt.

4. Die Förderanlagen in der Paketausgabe (PA)

Die Zufuhr-, Anschreib- und Verteilanlagen entsprechen grundsätzlich jenen des Paketversandes, ohne dass jedoch ein Eingangstapler in den Arbeits- und Transportablauf einbezogen wurde. Von den Beladestellen im Postbahnhof, in der Umleitstelle und beim Lift 6 gelangen sowohl Aussertstücke wie Paketsäcke in den Anschreibrundlauf. Dort werden die Pakete angeschrieben und zum Drehtisch weitergeleitet, von wo sie entsprechend ihrer Leitzahl nach 10 Richtungen abgeschoben werden. Für den Paketversand bestimmtes Postgut wird bei den Anschreibstellen direkt auf ein Förderband ausgeschieden. Anders verhält es sich mit den Postsäcken. Diese müssen beim ersten Anschreibplatz ergriffen und über eine Rutsche auf ein Zufuhrband geleitet werden. Weiter gelangen sie in eine zur Auspackanlage gehörende Stapelrutsche. Bei Einmann-Betrieb besteht die Möglichkeit, diese Rutsche vom Drehtisch aus direkt zu beschicken.

4.1 Auspackanlage

Diese befindet sich zwischen den zwei Anschreibanlagen PV und PA auf einem gemeinsamen Podest. Über die erwähnte Stapelrutsche und das anschliessende Stapelband werden die Paketsäcke den zwei oder drei Auspackplätzen zugeführt. Die Steuerung geschieht auf zwei Arten: Über zwei bei den Arbeitsplätzen angebrachte Druckknöpfe oder automatisch mit einer Ultraschallschranke, die bei gefüllter Rutsche das Stapelband einen Schritt vorwärts schaltet. Die seitlich angeordneten Auspackplätze sind durch einen aufklappbaren Überleitisch voneinander getrennt, wobei der hintere Auspacker vom Arbeitsplatz umgeben ist. Die Säcke werden, gleich der Arbeitsweise im Sackstückversand, auf den erwähnten Tisch gezogen, geöffnet und anschliessend nach zwei Richtungen entleert. Der beim Auspacken anfallende Staub wird auch hier von einer Vorrichtung abgesogen.

4.2 Leistung der Anschreib-, Verteil- und Auspackanlage

Mit sieben Anschreibern und fünf Abstossern ist es mit dem heutigen System möglich 3500...4200 Aussertstücke in der Stunde zu behandeln. Die Leistung der Auspackanlage kann mit rund 250 Säcken angenommen werden.

5. Verschiedene Förderverbindungen für Eilsendungen, Zeitungs- und Briefpostsäcke

Für den Transport zwischen den einzelnen Betriebsdiensten sind zusätzlich folgende Bandförderanlagen montiert worden:

- Verbindung Annahmeamt und Massenannahme – Umleitstelle
- Verbindung Filialdienst – Umleitstelle
- Verbindung Umleitstelle – Eildienst

Diese drei Förderverbindungen dienen ausnahmslos dem Transport von verschiedenen Eilsendungen (Aussertstücke, Sackstücke und Säcke). Das Postgut gelangt von den Beladestellen über einzelne Förderglieder in die Verteilmulden im Eildienst oder in der Umleitstelle und wird anschliessend weiterverteilt.

Die Zufuhranlagen

- Zeitungsannahmeschalter (Massenannahme) – Zeitungsverteilspiel,
- Briefversand – Umleitstelle (für eilige Briefpost),
- Briefversand – Umleitstelle (für Wertsendungen)

sind für den Transport von Brief- und Zeitungssäcken vorgesehen. Sie helfen mit, die mühsame manuelle Weiterleitung der erwähnten Postsäcke zu erleichtern.

6. Das Vorgehen bei der technischen Planung

6.1 Ausarbeitung von Richtlinien und Grundlagen, Normalisierung der Fördermittel

Die Konstruktion von Förder- und Verteilanlagen für den Postbetrieb ist mit erheblichen Schwierigkeiten verbunden. Im Gegensatz zum Transportgut in der Industrie fällt das Postgut in bezug auf Abmessung, Gewicht, Form und Verpackung sehr unterschiedlich an. Auch kann der Paketstrom nur in den wenigsten Fällen richtig dosiert werden, da er gezwungenermassen von der Anlieferung durch den Postkunden einerseits und den Fahrzeiten der Bahnen andererseits abhängt. Auch fallen die Anforderungen an Sauberkeit und Laufruhe in den PTT-Betriebsräumen weit stärker ins Gewicht als beispielsweise in einem Fahrzeug-Montagewerk oder einer Giesserei. Dies alles sind Faktoren, denen beim Bau der einzelnen Fördermittel gebührend Rechnung getragen werden muss.

Um möglichst alle unliebsamen Überraschungen zum voraus auszuschalten, mussten durch die Sektion Posttechnik ausführliche Konstruktionsunterlagen und Richtlinien als Basis für die Ausschreibung und Herstellung erstellt werden, soweit sie nicht schon vom Projekt Lausanne 1 – Gare zur Verfügung standen. Dies umsomehr, als für die Ausführung von Anlagen solcher Grössenordnung in den meisten Fällen mehrere Lieferfirmen beteiligt sind. Nur so kann mit Sicherheit angenommen werden, von allen Firmen normalisierte, den gestellten Bedingungen entsprechende Anlagen zu erhalten.

Als Grundlage für den gesamten Aufbau mussten zuerst die Bandstrassen standardisiert werden, wobei bestehende Industrienormen, die für unsere Verwendung geeignet erschienen, berücksichtigt und bereits normalisierte Elemente

in die Konstruktion einbezogen wurden. Nach den Deutschen Industrie-Normen (DIN) ergaben sich die Bandbreiten 500, 650, 800, 1000, 1200 und 1400 mm. Für die Bandtragrollen (\varnothing 63,5 und 89 mm) wurde das Produkt der Firma *Precis-meca AG* ausgewählt. Diese Rollen sind mit Spezial-Labyrinthdichtungen ausgerüstet. Sie werden mit einer Fettpackung angeliefert, die für unsere Betriebsverhältnisse nur etwa alle fünf Jahre erneuert werden muss. Diesem Punkt kommt bei einer möglichst einfachen Wartung grosse Bedeutung zu. Ihrem Zweck entsprechend sind in der Schanzenpost folgende Bandstrassen normiert und eingebaut worden:

Bandbreite 800...1400 mm

Normalkonstruktion für Pakete und Säcke

mit oberen und unteren Tragrollen in hängender und stehender Ausführung (Fig. 26 und 27) sowie für Beladebänder (Fig. 28). Für Steigungen von $\geq 20^\circ$ werden diese Bänder in *Schleifbandkonstruktion*, das heisst ohne obere Tragrollen ausgeführt (Fig. 29).

Um die Übertragung von Vibrationen auf die Gebäulichkeiten zu vermeiden, wurden die Bandstrassen mit Vibroisolationselementen aufgehängt oder abgestützt.

Bandbreite 500 mm (Fig. 30, 31, 32)

Schleifbandkonstruktion für Sackstücke

mit unterem Schleifbügel in hängender und stehender Ausführung. Bei Steigungen von $\geq 10^\circ$ wird das Untertrum auf Tragrollen geführt. Die Isolierung gegenüber dem Bau wurde für diese Bänder nicht vorgesehen.

Ferner sind für sämtliche Anlagen die *Durchmesser der Bandtrommeln* mit den dazugehörenden Achsen und Achslagern, die *Spannvorrichtungen* sowie die *Antriebseinheiten* normalisiert beziehungsweise typisiert worden. Je nach der Breite der Bandstrasse, der Art des Fördergutes, der Neigung der Förderstrecke, den Arbeitsvorrichtungen oder sonstigen besonderen Eigenschaften wurden auch die *Fördergurten* spezifiziert. Dazu gelangen verschiedene handelsübliche Bandtypen zum Einsatz:

Bänder für den horizontalen, steigenden oder sinkenden Transport mit $\leq 20^\circ$ Neigung

Zu dieser Gruppe gehören alle gummi- oder plasticgebundenen Fördergurten mit oder ohne Deckschichten und *glatter Tragseite*. Der Zugkörper dieser Bänder besteht aus Baumwoll-, Nylon- oder Rayongewebe. Es werden je nach Bandbreite, Bandspannung und Trommeldurchmesser 2...5 Einlagen verwendet.

Bänder für den steigenden oder sinkenden Transport mit $\geq 20^\circ$ Neigung

Art und Qualität dieser Bänder entspricht grundsätzlich den vorerwähnten, um jedoch eine bessere Mitnahme des Fördergutes zu erreichen, ist die *Tragseite geriffelt*.

Fig. 26
Ausführung hängend

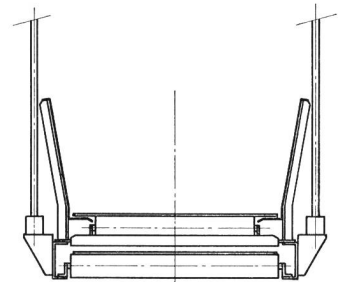


Fig. 27
Ausführung stehend

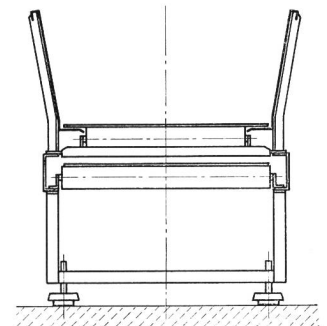


Fig. 28
Ausführung für Beladebänder

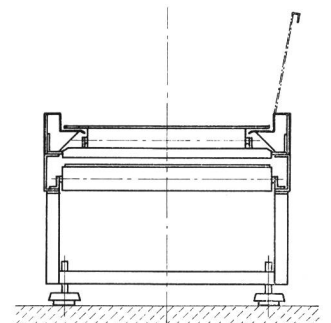
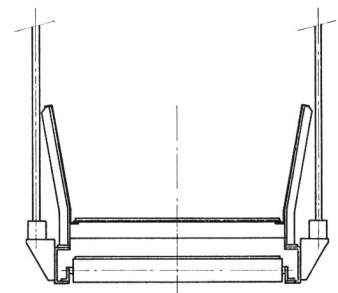
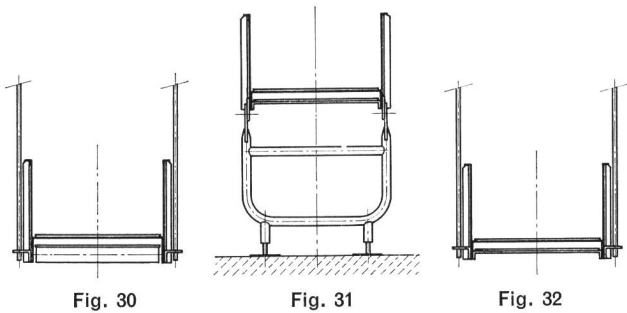


Fig. 26, 27 und 28
Normalkonstruktion Bandstrassen mit oberen und unteren Tragrollen für Pakete und Säcke

Fig. 29
Normalkonstruktion Bandstrassen mit Schleifboden für Steigungen von $\geq 20^\circ$





Normalkonstruktion Bandstrassen für Sackstücke.

Fig. 30 Ausführung hängend mit unterer Tragrolle, Fig. 31 Ausführung stehend mit Schleifbügel, Fig. 32 Ausführung hängend mit Schleifbügel

Weitere Normkonstruktionen, beziehungsweise Planunterlagen sind erstellt worden für

- Verteil-, Stapel- und Förderrutschen, Mulden, gerade oder rechtwinklige Band- und Rutschenübergänge für den Rollenübergang und die Rollenüberleitung,
- den direkten Band-Band-Übergang.

Davon sind vor allem die letzteren drei Förderelemente hervorzuheben, die eine Überfallhöhe von nur 40 mm aufweisen und somit ein Überschlagen der Pakete ausschließen, Diese Übergänge haben sich sehr gut bewährt und können als brauchbare und sichere Elemente für den schonenden Transport von Paketen und Säcken im Postbetrieb gelten (Fig. 33 und 34).

Schutzvorrichtungen

Zum Schutze des Betriebs- und Wartungspersonals sind überall dort wo Unfallgefahr bestehen könnte, Schutzvorrichtungen (Keil oder Berührungsschutz) nach den Richtlinien der Schweizerischen Unfallversicherungsanstalt (SUVA) angebracht worden (Fig. 35). Bis 2300 mm Höhe über Boden sind zudem alle Antriebs- und Spannstationen, Um- oder Ablenkungen usw. mit einer geeigneten Verschalung versehen worden. Auf diese Weise soll verhindert werden, dass unbefugtes Personal Eingriffe an den Anlagen vornimmt und Unfälle und Betriebsstörungen entstehen. Das Herabfallen von Staub und Gegenständen bei den Rollenübergängen wird im Bereiche von Arbeitsplätzen durch geeignete Auffangschalen verhindert.

6.2 Planung der Anlagen

Mit den ersten Studien des vorliegenden Projektes wurde im Jahre 1958 begonnen. Die vielschichtigen Planungsarbeiten bis zum endgültigen Vorprojekt dauerten rund vier Jahre, so dass, gestützt auf die baulichen und betrieb-

lichen Unterlagen sowie die Normkonstruktionen der Fördermittel, im Frühling 1962 mit der Erstellung der Dispositionspläne angefangen werden konnte. Unsere Aufgabe war, die in der Grobplanung erstellten Möblierungspläne so zu überarbeiten, dass eine den betrieblichen Erfordernissen und den technischen Möglichkeiten entsprechende, nach wirtschaftlichen Grundsätzen ausgelegte Gesamtanlage entstand. In enger Zusammenarbeit mit dem Postbetrieb musste der ganze Arbeits- und Transportablauf nochmals überprüft und zum Teil veränderten Verhältnissen angepasst werden. Zudem war es notwendig, in ständigem Kontakt mit den Baufachorganen die vielfältigen Probleme, wie Belastungsfragen, Raumgestaltung usw., zu lösen, die

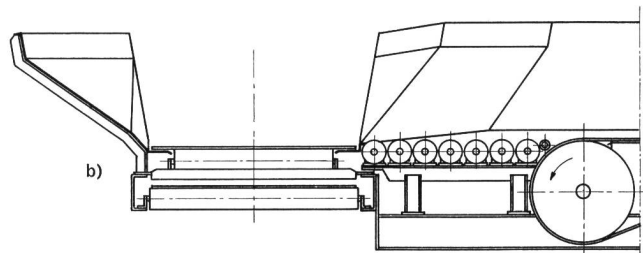
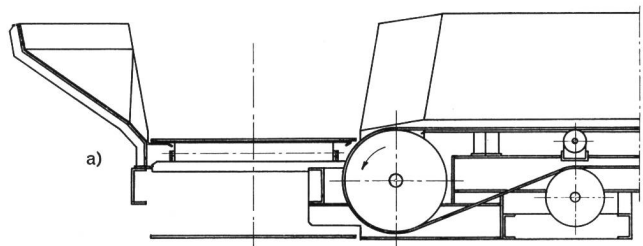


Fig. 33
Rechtwinkliger Übergang Band-Band (a) und mit Rollen (b)

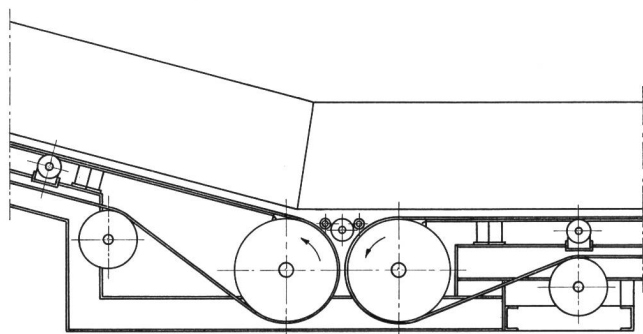


Fig. 34
Rollenüberleitung

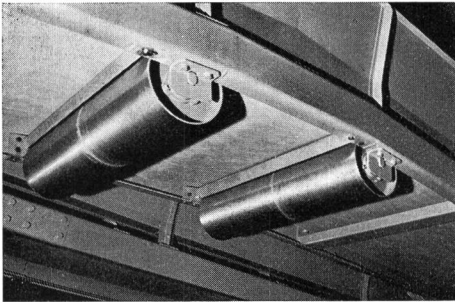


Fig. 35
Unfallschutzkeil nach SUVA-Vorschrift

sich mit der Einplanung der Anlagen in die Gebäulichkeiten ergaben. Verzögerungen durften auf keinen Fall verursacht werden. So wurde der Bauleitung frühzeitig eine Planserie mit vollständigen Angaben betreffend die Ausparungen und die Verlegung der Ankerschienen übergeben. Zwei grundsätzliche Fördersysteme (Sackhängebahn und Behälterhängebahn) waren bei der Festlegung der Trassees zu berücksichtigen, damit der Platzbedarf für den späteren Einbau sichergestellt und die Planungsarbeiten in ihrer Gesamtheit überblickt werden konnten.

Parallel zur Bearbeitung der Dispositionspläne wurden sämtliche Arbeitsstellen auf Arbeitsplatzgestaltung und Arbeitsablauf untersucht und davon ausführliche Konstruktionspläne erstellt. Auf diese Weise war es möglich, dem Betriebspersonal rationelles Arbeiten und eine möglichst einfache Bedienung der Anlagen zu gewährleisten.

6.3 Die Ausführung der Anlagen durch die Privatindustrie

Ende 1963 waren die gesamten Planungsarbeiten so weit fortgeschritten, dass die Anlagen den Privatfirmen zur Offertstellung unterbreitet werden konnten. Als Unterlagen für die Ausschreibung diente eine vollständige Serie aller Norm-Konstruktions- und Dispositionspläne sowie eine Serie der notwendigen Bau- und Ingenieurpläne. Dazu wurde ein Pflichtenheft ausgearbeitet, das sämtliche Angaben betreffend die Offerteingabe, Termine, Ausführung, Lieferung und Montage sowie eine Spezifikation jeder Einzelanlage enthielt. Mit diesen Unterlagen war den nachstehend aufgeführten Firmen die Möglichkeit geboten, ein einheitliches, den gestellten Bedingungen entsprechendes Kostenangebot zu erstellen und zur Vergabe zu unterbreiten.

Die Gesamtanlage wurde in zehn Baulose aufgeteilt und zwischen sechs Firmen ausgeschrieben, wobei jedem Werk sechs Baulose zur Offerteinreichung vorgeschlagen waren. Die Aufteilung konnte so vorgenommen werden, dass für jedes Baulos mindestens drei Offerten zu erwarten waren.

Nach Ablauf der Eingabefrist wurden die Kosten der verschiedenen Baulose nach Firmen geordnet und tabellarisch zusammengefasst. Daraus war ersichtlich, dass infolge zu grosser Preisunterschiede eine Firma bei der Vergabe nicht berücksichtigt werden konnte. Zudem musste darauf geachtet werden, dass möglichst wenig Anschlussstellen zwischen den einzelnen Lieferfirmen entstanden. Unter Berücksichtigung weiterer in Betracht zu ziehender Punkte, wie Kapazität des technischen Büros und Fabrikation, Fabrikationsrichtung usw., sah man sich veranlasst, für die Ausführung des gesamten Auftrages folgende Firmen in Vorschlag zu bringen: *Gebrüder Bühler* Uzwil, *Daverio AG* Zürich, *Gericke Co.* Regensdorf, *Hübscher Co.* Schaffhausen, *Oehler Co. AG* Aarau.

Mit der Ausfertigung und Anweisung der Bestellungen im Mai 1964 an die genannten Lieferfirmen war die Planungsphase für die Sachbearbeiter der Sektion Posttechnik abgeschlossen.

Es galt nun, die in grosser Zahl eintreffenden Ausführungszeichnungen der Firmen auf die gestellten Erfordernisse hin zu überprüfen und notwendige Korrekturen mit den zuständigen Konstrukteuren abzuklären.

Im August 1965 wurde mit der Montage der Fördereinrichtungen begonnen. Die Betriebsdienste hatten sich zu diesem Zeitpunkt bereits auf einer ansehnlichen Betriebsfläche installiert. Diese Tatsache stellte für den ganzen Montageablauf eine Behinderung dar, was eine Koordination der Einrichtungsarbeiten unumgänglich machte. Koordinationsstelle für sämtliche Fragen zwischen dem Betrieb und den Baufachorganen einerseits sowie den Lieferfirmen andererseits war die Sektion Posttechnik. Ihren Sachbearbeitern oblag auch die ganze Bauführung, die Montagekontrolle, die Vergabe der Malerarbeiten und die Abnahmen sämtlicher eingebauter Anlagen.

6.4 Inbetriebsetzung

Im August 1966 war die Montage so weit fortgeschritten, dass mit dem Einlauf verschiedener zusammenhängender Gruppen begonnen werden konnte. Im Dezember 1966 waren alle Zufuhr- und Verteilanlagen des Paketversandamtes und der Paketausgabe zu Betriebsversuchen mit Postgut bereit. Diese Versuche durften nach kurzer Dauer abgeschlossen werden, da sich keine ernsthaften Mängel in bezug auf Konstruktion und Förderung des Gutes ergaben.

Im Januar 1967 konnten die Anlagen nach eingehender Instruktion des Betriebs- und Wartungspersonals sowie nach Abgabe ausführlicher Bedienungsvorschriften dem Bahnpostamt und der Paketausgabe übergeben werden. Die übrigen Bandfördereinrichtungen wurden auf den Fahrplanwechsel Mai 1967 bereitgestellt.