

Zeitschrift: Technische Mitteilungen / Schweizerische Post-, Telefon- und Telegrafienbetriebe = Bulletin technique / Entreprise des postes, téléphones et télégraphes suisses = Bollettino tecnico / Azienda delle poste, dei telefoni e dei telegrafi svizzeri

Herausgeber: Schweizerische Post-, Telefon- und Telegrafienbetriebe

Band: 46 (1968)

Heft: 7

Artikel: Berechnung und automatische Aufzeichnung der Strahlendiagramme von Vorhangantennen mit Hilfe eines Computers. I., Physikalische Grundlagen

Autor: Kerle, Wigand / Humm, Bernard

DOI: <https://doi.org/10.5169/seals-875662>

Nutzungsbedingungen

Die ETH-Bibliothek ist die Anbieterin der digitalisierten Zeitschriften. Sie besitzt keine Urheberrechte an den Zeitschriften und ist nicht verantwortlich für deren Inhalte. Die Rechte liegen in der Regel bei den Herausgebern beziehungsweise den externen Rechteinhabern. [Siehe Rechtliche Hinweise.](#)

Conditions d'utilisation

L'ETH Library est le fournisseur des revues numérisées. Elle ne détient aucun droit d'auteur sur les revues et n'est pas responsable de leur contenu. En règle générale, les droits sont détenus par les éditeurs ou les détenteurs de droits externes. [Voir Informations légales.](#)

Terms of use

The ETH Library is the provider of the digitised journals. It does not own any copyrights to the journals and is not responsible for their content. The rights usually lie with the publishers or the external rights holders. [See Legal notice.](#)

Download PDF: 31.03.2025

ETH-Bibliothek Zürich, E-Periodica, <https://www.e-periodica.ch>

Berechnung und automatische Aufzeichnung der Strahlungsdiagramme von Vorhangantennen mit Hilfe eines Computers

I. Physikalische Grundlagen

Wigand KERLE und Bernard HUMM, Bern

621.396.674.3.095.3.001.24:518.5
681.3.06:621.396.67.095.3.001.24

Zusammenfassung. Beschreibung eines universellen Programms zur Berechnung von Strahlungsdiagrammen von Vorhangantennen des Typs H 1|1 bis HRS 4|4 und des Gewinns mit dem Digitalrechner IBM 360 in Verbindung mit dem automatischen Plotter IBM 1627, der die Resultate sofort in einer Mercator-Sanson-Projektion (nach CCIR) aufzeichnet. Anhand einer HR 4|4 für 3 Rundfunkbänder werden Hand- und Computerberechnung miteinander verglichen; weitere 9 Beispiele zeigen Diagramme einer HR 4|3|0,5 mit verschiedenen Parametern.

Calcul et enregistrement automatique des diagrammes d'émission d'antennes-rideaux au moyen d'une calculatrice électronique

Résumé. Description d'un programme permettant de calculer les diagrammes d'émission d'antennes-rideaux des types H 1|1 jusqu'à HRS 4|4 et leurs gains au moyen d'une calculatrice électronique IBM 360 et d'un plotter IBM 1627, représentant les résultats sous forme de projection de Mercator-Sanson, utilisée par le CCIR. Des calculs faits à la main et avec le computer sont comparés pour une antenne HR 4|4 à 3 bandes de radiodiffusion. Neuf exemples montrent encore les diagrammes d'une HR 4|3|0,5 avec divers paramètres.

Calcolo e registrazione automatica dei diagrammi d'irradiazione di antenne a cortina con una calcolatrice elettronica.

Riassunto. Descrizione di un programma universale per calcolare diagrammi d'irradiazione di antenne a cortina dei tipi da H 1|1 a HRS 4|4 e il loro guadagno, mediante una calcolatrice elettronica IBM 360 collegata con un disengnatore IBM 1627 il quale registra immediatamente i risultati in forma di proiezione Mercator-Sanson (secondo il CCIR). Per un'antenna HR 4|4 a 3 bande di radiodiffusione si confronta il calcolo manuale con quello eseguito per mezzo dell'elaboratore. Altri 9 esempi indicano i diagrammi di una HR 4|3|0,5 con parametri differenti.

1. Einleitung

Das Strahlungsdiagramm einer Vorhangantenne kann von Hand als relatives Horizontal- und Vertikaldiagramm leicht ermittelt werden. Die Information beschränkt sich auf die seitlichen Nebenzipfel im Horizontal- und auf die über der Hauptkeule liegenden Nebenzipfel im Vertikaldiagramm, während deren Seitenzipfel nicht erfasst werden; zu deren Bestimmung müssten weitere Horizontaldiagramme gerechnet werden. Die Bestimmung des absoluten Strahlungsdiagrammes wird umso aufwendiger, je mehr Dipole die Vorhangantenne aufweist.

Mit der Firma *International Business Machines (IBM)* stellten wir ein universelles Programm für den Digitalrechner IBM 360 zusammen, mit dessen Hilfe Vorhangantennen H 1|1 bis HR 4|4 umkehrbar, schwenkbar und vertikal schielbar gerechnet und mit dem Plotter¹ IBM 1627 gleich in vorgedruckte Diagrammblätter gezeichnet werden können. Als Abbildungsverfahren wählten wir die vom CCIR in «Diagrammes d'antennes» verwendete unechte flächentreue Zylinderprojektion nach *Mercator-Sanson*. Zusätzlich wird der Gewinn der Antenne, bezogen auf den Kugelstrahler, angegeben.

Bezeichnungen und Symbole:

Zeile: mehrere Dipole nebeneinander (*Stack*)

Spalte: mehrere Dipole übereinander (*Bay*)

φ : Azimutwinkel $0^\circ \leq \varphi \leq 360^\circ$

Δ : Elevationswinkel $0^\circ \leq \Delta \leq 90^\circ$

$\angle A$: Phasenwinkel

$$\beta = \frac{2\pi}{\lambda} = \frac{360^\circ}{3 \cdot 10^8 (m/s)} = 1,2 f_{MHz} (^\circ/m)$$

¹ = Kurvenschreiber

2. Aufbau des relativen Strahlungsdiagrammes

(Fig. 1 und 2)

Das relative Strahlungsdiagramm f einer Vorhangantenne ist das Produkt aus den einzelnen Gruppenfaktoren f_1, f_2, f_3, f_4, f_5 und f_8 .

a) *Relatives Strahlungsdiagramm eines Dipols im freien Raum*

$$f_1 = \frac{\cos(\beta l \cos \Delta \sin \varphi) - \cos \beta l}{(1 - \cos \beta l) \sqrt{1 - \cos^2 \Delta \sin^2 \varphi}}$$

l ist die Länge eines Dipolbeines

b) *Höhenfaktor (Spiegelbild an der Erdoberfläche) eines horizontalen Dipols*

$$f_2 = 2 \sin \left[\beta \left(h + \frac{s_4}{2} + \frac{s_5}{2} \right) \cos \alpha \sin (\Delta + \alpha) \right]$$

α ist der Neigungswinkel des Bodens. Fällt das Gelände in Abstrahlrichtung ab, so ist $\alpha > 0^\circ$

c) *Reflektor-Gruppenfaktor*

$$f_3 = [1 + R^2 + 2R \cos(A_3 - \beta s_3 \cos \Delta)]^{1/2} \cdot \left[(2 + M) \sin(\beta s_3 \cos \varphi \cos \Delta) - \frac{M}{2} \right]$$

Die Formel ist so aufgebaut, dass mit ihr alle gebräuchlichen Reflektortypen berechnet werden können.

– Netzreflektor (*Screen*): $R = M = 0$

In der Reflektorebene liegen viele parallel zu den Dipolen verlaufende Drähte. Einige Vertikaldrähte dienen der mechanischen Fixierung, so dass ein Netz entsteht. Um die nach der Formel gerechneten elektrischen Werte in der Praxis annähernd zu erreichen, müssen die Abstände der horizontal verlaufenden Drähte sehr klein sein; die Ebene

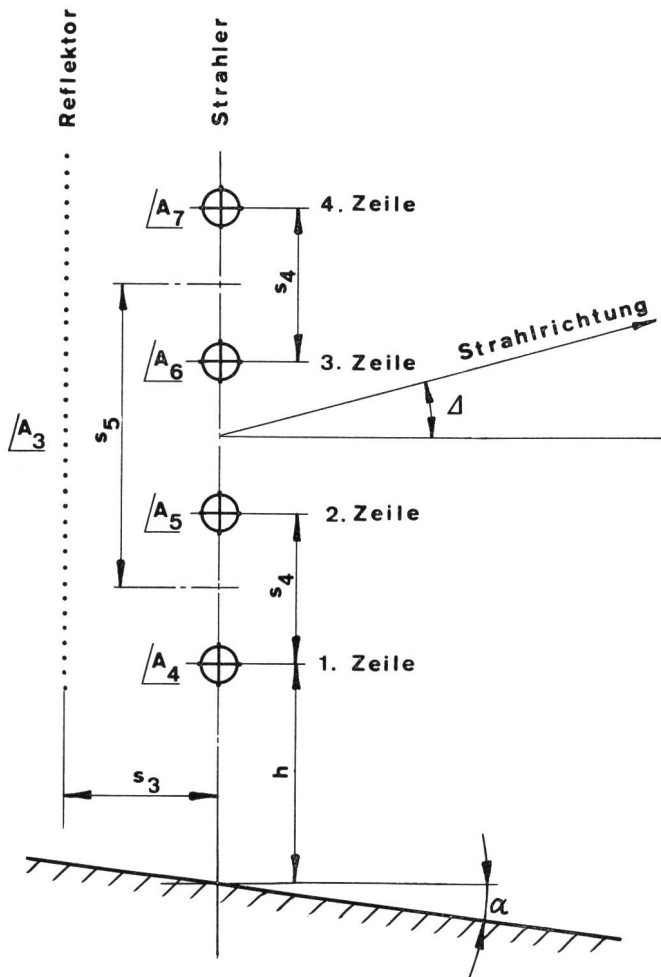


Fig. 1
Ansicht von der Seite

des Netzreflektors muss allseitig die äusseren Umrisslinien der Dipole um mindestens 90° überragen.

- abgestimmter, gespeister Reflektor: $R = 1, M = -2$
Der Reflektor ist gleich aufgebaut wie die Strahlerebene; die Speisepunkte der beiden Ebenen sind miteinander verbunden. Der Reflektor-Gruppenfaktor wird:

$$f_3 = \sqrt{2 + 2 \cos(A_3 - \beta s_3 \cos \varphi \cos \Delta)} = 2 \cos\left(\frac{A_3}{2} - \frac{\beta s_3}{2} \cos \varphi \cos \Delta\right)$$

- abgestimmter, parasitär erregter Reflektor: $0 < R < 1, M = -2$

$$f_3 = [1 + R^2 + 2R \cos(A_3 - \beta s_3 \cos \varphi \cos \Delta)]^{1/2} = |1 + R e^{j(A_3 - \beta s_3 \cos \varphi \cos \Delta)}|$$

Ermittlung der Parameter:

Für die Bandmitte wird $\beta s_3 = 90^\circ$ gewählt. Der Elevationswinkel Δ für $E_{Gesamt \max}$ (Maximalwert des Gesamtfeldes) sei gegeben. Für ein gutes Vor-Rückverhältnis der Antenne soll der Minimalwert des Gesamtfeldes möglichst klein sein, das heisst

$$A_3 - \beta s_3 \cos \varphi \cos \Delta = 180^\circ$$

Somit kann die Phasenvoreilung A_3 bestimmt werden.

$$f_{3min} = |1 + R^2 - 2R| = 1 - R$$

Der relative Reflektorstrom R erreicht dabei Werte zwischen 0,6...0,9.

d) Zeilenpaar-Gruppenfaktoren

$$f_4 f_5 = \left\{ \left[I \cos\left(A_4 + \beta \frac{s_5 + s_4}{2} \sin \Delta\right) + J \cos\left(A_5 + \beta \frac{s_5 - s_4}{2} \sin \Delta\right) + K \cos\left(A_6 - \beta \frac{s_5 - s_4}{2} \sin \Delta\right) + L \cos\left(A_7 - \beta \frac{s_5 + s_4}{2} \sin \Delta\right) \right]^2 + \left[I \sin\left(A_4 + \beta \frac{s_5 + s_4}{2} \sin \Delta\right) + J \sin\left(A_5 + \beta \frac{s_5 - s_4}{2} \sin \Delta\right) + K \sin\left(A_6 - \beta \frac{s_5 - s_4}{2} \sin \Delta\right) + L \sin\left(A_7 - \beta \frac{s_5 + s_4}{2} \sin \Delta\right) \right]^2 \right\}^{1/2}$$

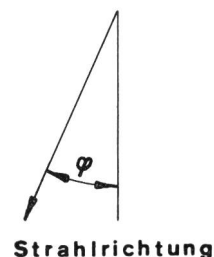
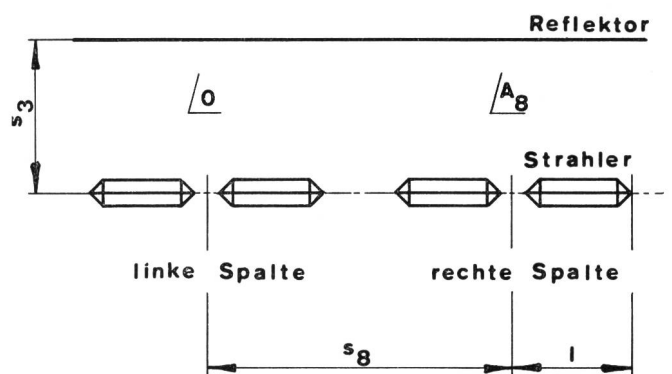
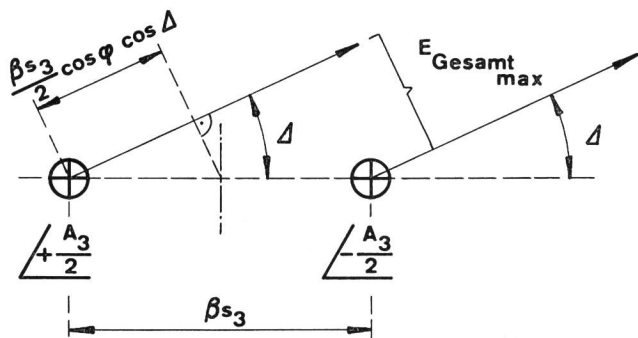


Fig. 2
Ansicht von oben



Reflektor **Strahler**

Fig. 3
Abgestimmter, gespeister Reflektor

f_4 ist ein Gruppenfaktor für ein Zeilenpaar mit dem Abstand s_4 , während f_5 ein Gruppenfaktor für zwei Zeilenpaare mit dem Mittenabstand s_5 darstellt. Da es sich um eine Computerprogrammierung handelt, werden die beiden Faktoren zusammengefasst.

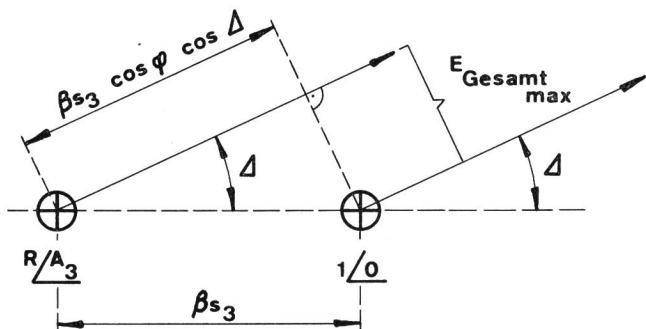
Je nach der Zahl der Dipolzeilen gelten folgende Bedingungen für die Parameter:

- 1 Dipolzeile: $l = 1, J = K = L = A_4 = 0, s_4 = s_5 = 0$
- 2 Dipolzeilen: $l = J = 1, K = L = 0, s_5 = 0$
- 3 Dipolzeilen: $l = J = L = 1, K = 0, s_4 = s_5$
- 4 Dipolzeilen: $l = J = K = L = 1$

e) Spaltenpaar-Gruppenfaktor

$$f_8 = 2 \cos \left(\frac{A_8}{2} - \beta \frac{s_8}{2} \sin \varphi \cos \Delta \right)$$

Wird $A_8 \neq 0^\circ$ gewählt, tritt eine Ablenkung (Slew) der Hauptkeule (main Lobe) auf, so dass die Antenne «schießt»



Reflektor **Strahler**

Fig. 4
Abgestimmter, parasitär erregter Reflektor

(horizontal slew). Da f_1, f_2, f_3, f_4 und f_5 im Horizontaldia-gramm für $\varphi = 0^\circ$ praktisch rund sind, gibt die Gleichung

$$\frac{df_8}{d\varphi} = 0$$

eine gute Näherung für A_8 :

$$A_8 = \beta s_8 \sin \varphi_s \cos \Delta$$

wobei φ_s der Schielwinkel ist.

f) Einschränkung in der Wahl der Parameter

Der Höhenfaktor f_2 ist die Summe zweier gleichlanger Vektoren, nämlich für den direkten und den reflektierten Strahl. Die Formel ist gültig, wenn die horizontale Symmetrieebene des Freiraumdiagramms parallel zum Boden liegt. Für $\alpha \neq 0^\circ$ ist dies nicht mehr der Fall; die Rechnung wird ungenau. Die Methode sollte deshalb für $|\alpha| > 5^\circ$ nicht verwendet werden.

Dasselbe gilt für die Winkel A_4, A_5, A_6 und A_7 . Um im Freiraumdiagramm eine zum Boden parallele Symmetrieebene zu erhalten, sollten $A_4 = A_7$ und $A_5 = A_6$ sein.

3. Berechnung des Antennengewinns

Der Gewinn einer Antenne bezogen auf den Kugelstrahler wird definiert:

$$G = \frac{P_{max}}{P_k}$$

P_{max} ist die Leistungsdichte in Richtung der grössten Abstrahlung in der Entfernung r

P_k ist die Leistungsdichte des Kugelstrahlers in derselben Entfernung

Die Richtcharakteristik

$$D(\varphi, \Delta) = \frac{f(\varphi, \Delta)}{f_{max}}$$

Die Leistungscharakteristik

$$|D(\varphi, \Delta)|^2 = \frac{P(\varphi, \Delta)}{P_{max}}$$

Die Strahlungsleistung des Kugelstrahlers ist:

$$P_k = \frac{P_e}{4\pi r^2}$$

P_e ist die gesamte Strahlungsleistung der Antenne, das heisst die der Antenne zugeführte Leistung:

$$\begin{aligned} P_e &= \iint_{\frac{1}{2}O_k} P(\varphi, \Delta) \cdot d\Omega = \iint_{\frac{1}{2}O_k} |D(\varphi, \Delta)|^2 \cdot P_{max} \cdot r^2 \cdot d\Omega = \\ &= P_{max} \cdot r^2 \iint_{\frac{1}{2}O_k} D^2 \cdot d\Omega \end{aligned}$$

O_k sei die Kugeloberfläche $d\Omega$ ist ein Raumwinkelelement

aus $P_{max} = G \frac{P_e}{4\pi r^2}$ folgt:

$$G = \frac{4\pi}{\int_{\frac{1}{2}O_k} D^2 \cdot d\Omega}$$

$$G (dB) = 10 \log_{10} G$$

$$d\Omega = \cos \Delta d\varphi d\Delta$$

$$\int_{\frac{1}{2}O_k} D^2 \cdot d\Omega = \int_{\varphi=0^\circ}^{180^\circ} \int_{\Delta=0^\circ}^{90^\circ} D^2 \cdot \cos \Delta \cdot d\varphi d\Delta$$

4. Die Berechnung der Feldstärke

Um die Feldstärke einer Antenne von Hand zu finden, wird der Maximalwert des absoluten Strahlungsdiagramms gerechnet. Dazu braucht man aber den totalen Strahlungswiderstand der Antenne. Obwohl die Ermittlung dieses Strahlungswiderstandes mit der Zahl der Dipole schwieriger und vor allem zeitraubender wird, ist diese Handmethode jener von Abschnitt 3 (über den Antennengewinn) vorzuziehen.

Ist nun aber der vom Computer errechnete Antennengewinn bekannt, kann die Feldstärke leicht gefunden werden:

$$\text{nach 3) war } P_{max} = G \cdot P_k = \frac{G \cdot P_e}{4\pi r^2}$$

$$\text{nach der Wellentheorie ist } P = \frac{E^2}{z_0}$$

dabei ist E das elektrische Feld in V/m

z_0 der Wellenwiderstand des Raumes = $120 \pi \Omega = 377 \Omega$

$$E = \sqrt{P z_0} = \sqrt{\frac{G \cdot P_e \cdot z_0}{4\pi r^2}} = \frac{1}{r} \sqrt{30 P_e \cdot G} \left(\frac{V}{m} \right)$$

oder in den bekannten Dimensionen:

$$E = \sqrt{30 \cdot P_e (W) \cdot G} \left(\frac{mV}{m} \text{ in } 1 \text{ km} \right)$$

5. Programmerweiterung für Ganz- und Halbwellendipole

Vorhangantennen für grosse Sendeleistungen wurden bis jetzt meist mit Ganzwellendipolen gebaut, um den für

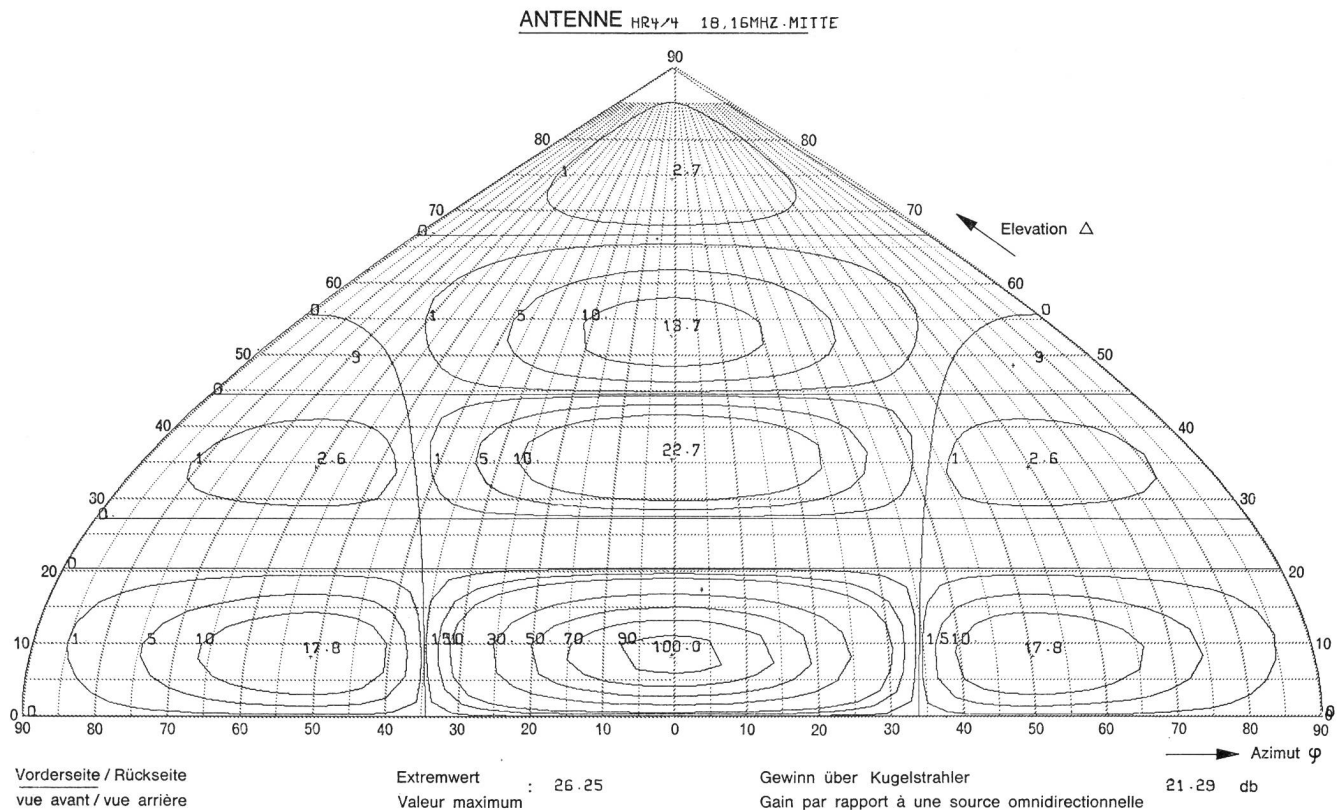


Fig. 5
Originaldiagramm, wie es der Plotter IBM 1627 in den Vordruck schreibt. Die Basislänge ($\varphi = 90^\circ \dots 0^\circ \dots 90^\circ$) beträgt in Wirklichkeit 333 mm. Maschenweite 3° . Es zeigt das Strahlungsdiagramm einer Dreiband-Vorhangantenne HR 4/4 für die Rundfunkbänder 15/17/21 MHz und ist für die Mitte dieses Gesamtbandes gerechnet. Die Parameter sind bei den folgenden Abbildungen erwähnt.

eine vernünftige Konstruktion symmetrischer Speiseleitungen erforderlichen Wellenwiderstand von einigen hundert Ohm zu erreichen. Eine elektrische Schwenkung des Hauptstrahls in azimuthaler Richtung ist höchstens bis $\pm 15^\circ$ möglich, weil der zugehörige seitliche Nebenzipfel dabei rasch wächst (siehe Fig. 19 und 20). Wird die Dipollänge auf etwa halbe Wellenlänge vermindert, kann mit einer fortschreitenden Phasenschiebung eine wesentlich grössere elektrische Schwenkung des Hauptstrahles erreicht werden, wie die Figuren 22...26 zeigen. Faltet man zudem diese Dipole, ist der Speisepunkt-widerstand wiederum genügend hoch zum Anschluss der gebräuchlichen Feederleitungen.

Neuer Spaltenpaar-Gruppenfaktor

$$f_8 f_9 = 2 \cos \left(\frac{A_8}{2} - \beta \frac{s_8}{2} \sin \varphi \cos \Delta \right) \cdot 2 \cos \left(\frac{A_9}{2} - \beta \frac{s_9}{2} \sin \varphi \cos \Delta \right) - N$$

Je nach Zahl der Dipolspalten gelten folgende Bedingungen für die Parameter:

- 4 Dipolspalten: $N = 0$
- 3 Dipolspalten: $N = 1$ $s_8 = s_9$ $A_8 = A_9$
- 2 Dipolspalten: $N = 0$ $s_9 = 0$ $A_9 = 120^\circ$
- 1 Dipolspalte: $N = 0$ $s_8 = s_9 = 0$ $A_8 = A_9 = 120^\circ$

Um bei gegebenem horizontalem Schielwinkel die Phasenwinkel A_8 und A_9 näherungsweise bestimmen zu können, gilt wie bei 2e:

$$\frac{d(f_8 f_9)}{d\varphi} = 0$$

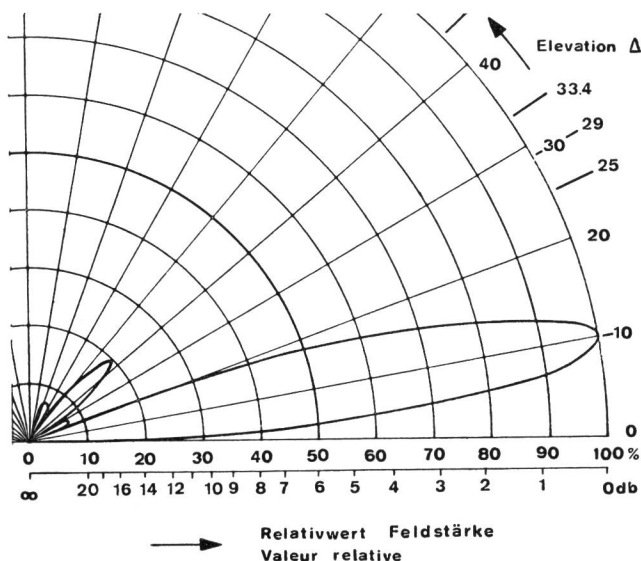


Fig. 6
HR 4/4 f = 15,1 MHz

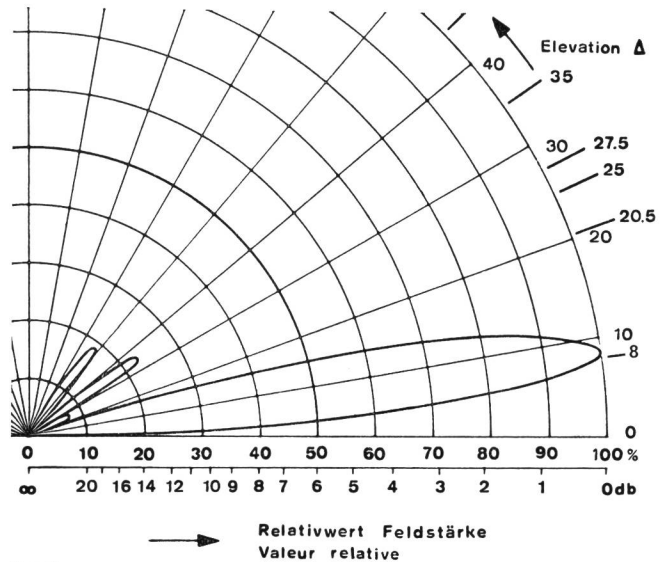


Fig. 7
HR 4/4 f = 18,16 MHz

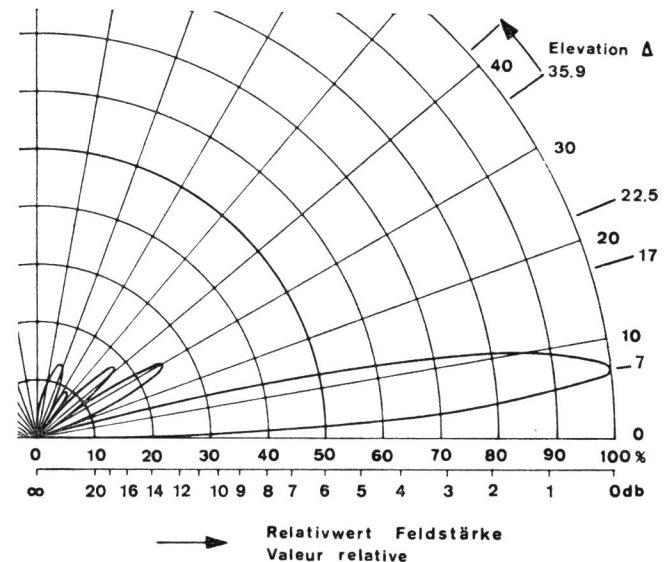


Fig. 8
HR 4/4 f = 21,75 MHz

Fig. 6, 7, 8
Handgerechnete Vertikaldiagramme der Dreiband-Vorhangantenne HR 4/4 für den Anfang, die Mitte und das Ende des gesamten Frequenzbereiches von 15,1...21,75 MHz (15/17/21 MHz Rundfunkbänder). Die Parameter:
Beinlänge eines Dipols $l = 6,57$ m
Höhe der untersten Dipolzeile über Boden $h = 10$ m
Abstand des Netzreflektors $s_3 = 4,1$ m
Abstand zwischen 2 Dipolzeilen $s_4 = 9$ m
Abstand $s_5 = 18$ m
Abstand der beiden Spalten $s_8 = 14,69$ m
Alle Dipole sind gleichphasig gespeist

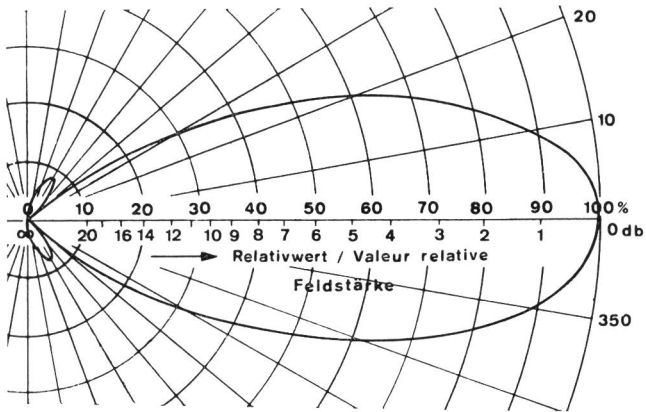


Fig. 9
HR 4/4 f = 15,1 MHz

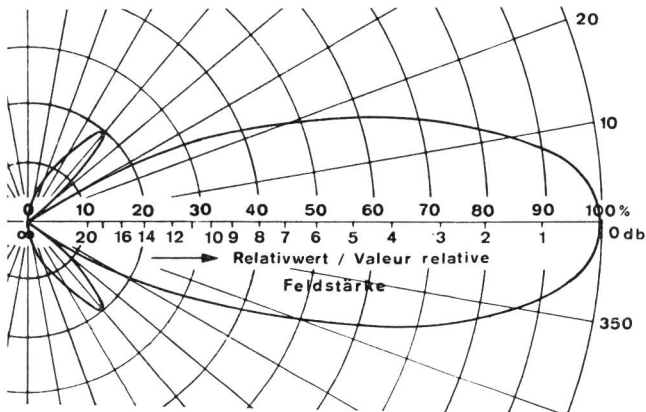


Fig. 10
HR 4/4 f = 18,16 MHz

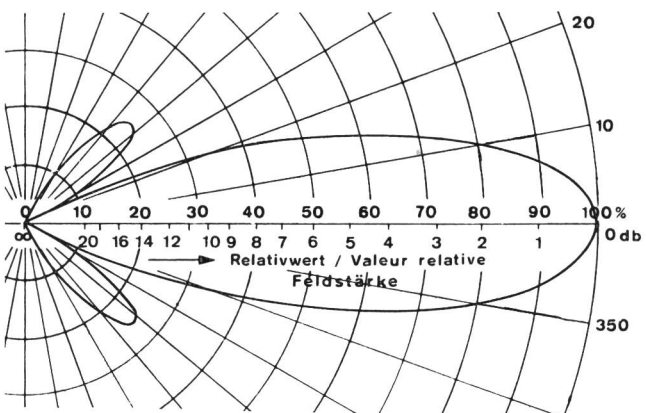


Fig. 11
HR 4/4 f = 21,75 MHz

Fig. 9, 10, 11
Handgerechnete Horizontaldiagramme der Dreiband-Vorhangantenne HR 4/4 für 15/17/21 MHz, wieder für den Anfang, die Mitte und das Ende des gesamten Frequenzbereiches

Eine augenscheinliche Lösung ist

$$A_8 = \beta s_8 \sin \varphi_s \cos \Delta$$

$$A_9 = \beta s_9 \sin \varphi_s \cos \Delta$$

so dass $\frac{A_8}{A_9} = \frac{s_8}{s_9}$ wird

φ_s ist der Schielwinkel.

Der Schlankheitsgrad von Dipolen, das heisst das Verhältnis von Beinlänge l zum Durchmesser d ist in der Praxis meist niedrig, um über ein grösseres Frequenzband einen annähernd konstanten Eingangswiderstand zu erhalten. Für Ganzwellendipole liegt βl zwischen 120° und 180° , während bei den Halbwellen-Faltdipolen Werte zwischen 60° und 90° gewählt werden.

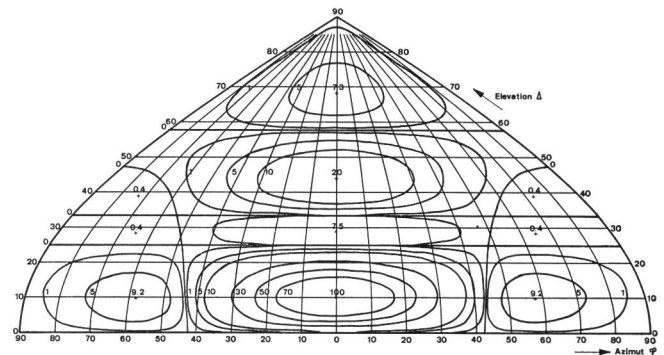


Fig. 12
Extremwert 25,09
Gewinn über Kugelstrahler 20,02 dB
f = 15,1 MHz

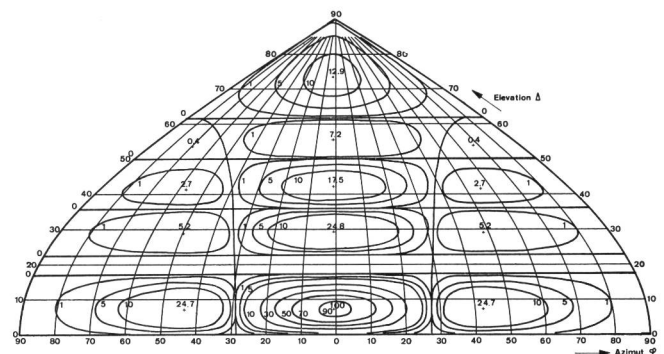


Fig. 13
Extremwert 25,22
Gewinn über Kugelstrahler 22,38 dB
f = 21,75 MHz

Fig. 12, 13
Mit dem Computer gerechnete Diagramme der Dreiband-Vorhangantenne HR 4/4 für 15/17/21 MHz. Dazu gehört auch jenes der Figur 5. Vergleicht man diese mit den Horizontal- und Vertikaldiagrammen der Figur 6...11, wird augenscheinlich, wieviel mehr Informationen darin enthalten sind. Es betrifft dies besonders Lage und Grösse von seitlichen Nebenkeulen in Schnittebenen für $\Delta > \Delta_{\text{Hauptstrahl}}$

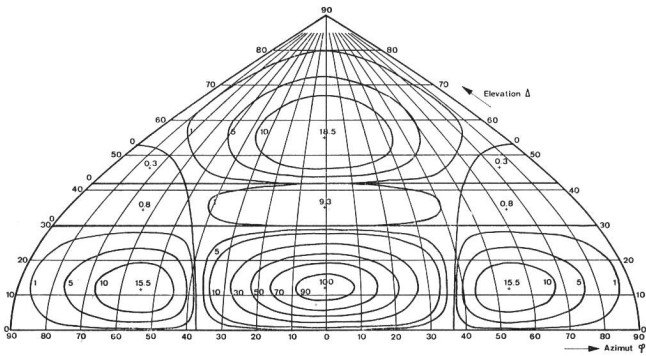


Fig. 14

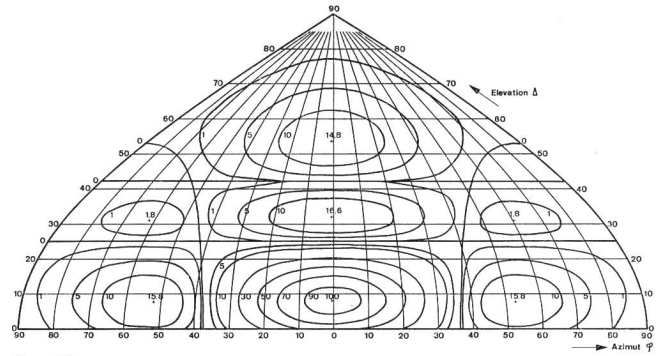


Fig. 18

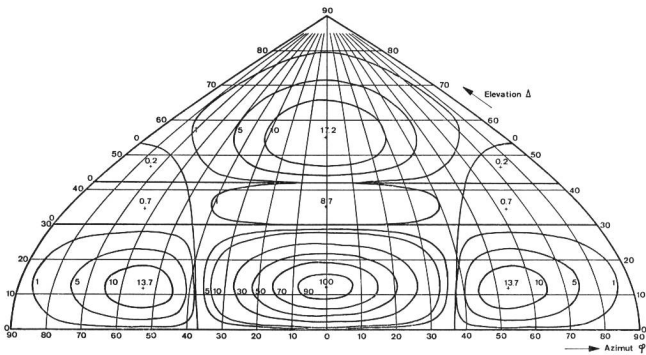


Fig. 15

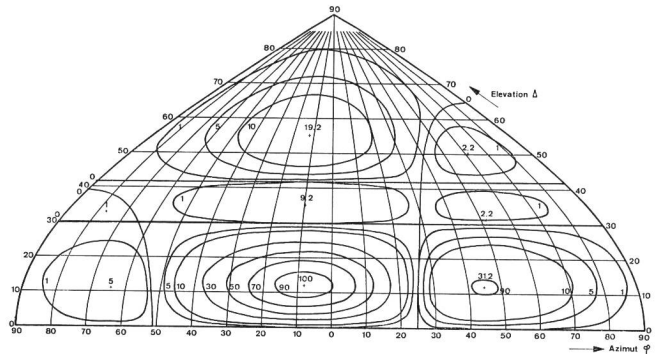


Fig. 19

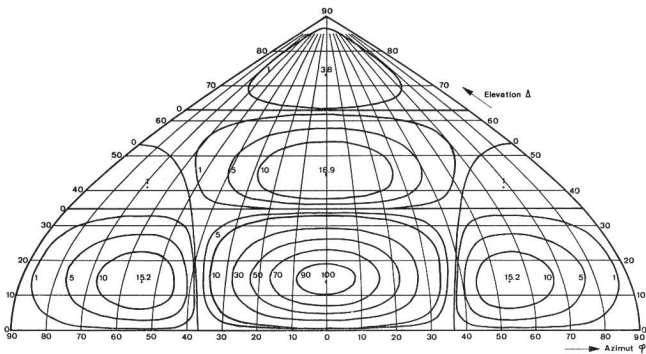


Fig. 16

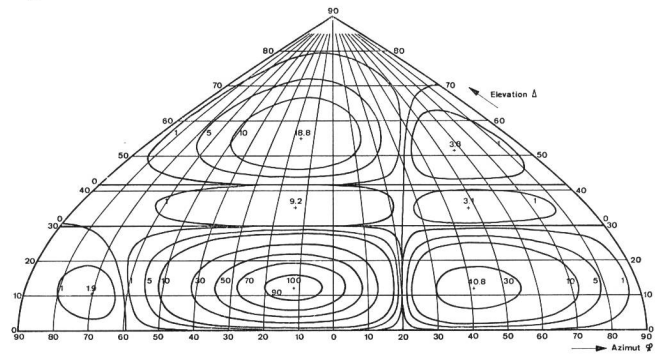


Fig. 20

Fig. 14...20

Serie von Strahlungsdiagramm einer Vorhangantenne HR 4/3/0,5 (mit Netzreflektor), wobei ausgehend von Standardabmessungen in Fig. 14 immer nur ein Parameter in den folgenden Annahmen geändert wurde:

HR4/3/0,5 mit Netz-Reflektor	Fig. 14	Fig. 15	Fig. 16	Fig. 17	Fig. 18	Fig. 19	Fig. 20
βl	132°	132°	132°	132°	132°	132°	132°
βh	180°	180°	180°	180°	180°	180°	180°
βs_3	90°	70°	90°	90°	90°	90°	90°
$\beta s_4 = \beta s_5$	180°	180°	135°	180°	180°	180°	180°
βs_8	300°	300°	300°	300°	300°	300°	300°
A4	0	0	0	0	0	0	0
A5	0	0	0	20°	0	0	0
A7	0	0	0	40°	0	0	0
A8	0	0	0	0	0	52,2°	77,6°
α	0	0	0	0	5°	0	0
Extremwert	19,98	18,59	20,87	22,70	22,20	19,48	18,87
Gewinn über Kugelstrahler	19,52 dB	19,68 dB	18,84 dB	19,42 dB	19,58 dB	19,35 dB	19,13 dB

Fig. 17

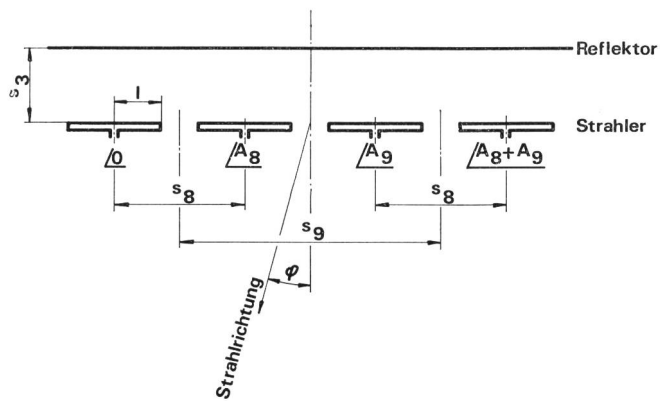


Fig. 21

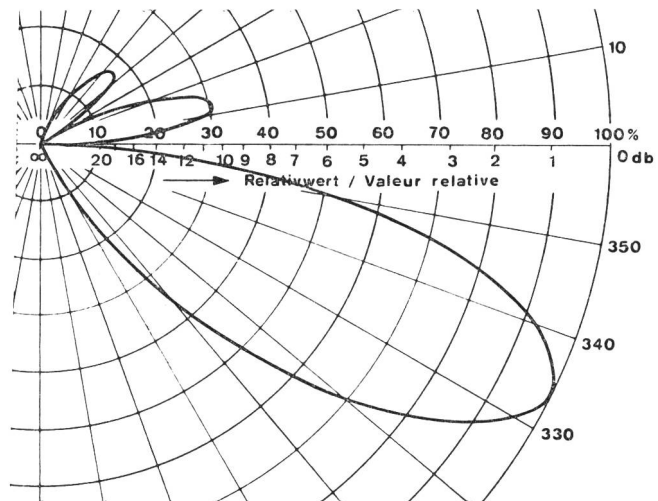


Fig. 24

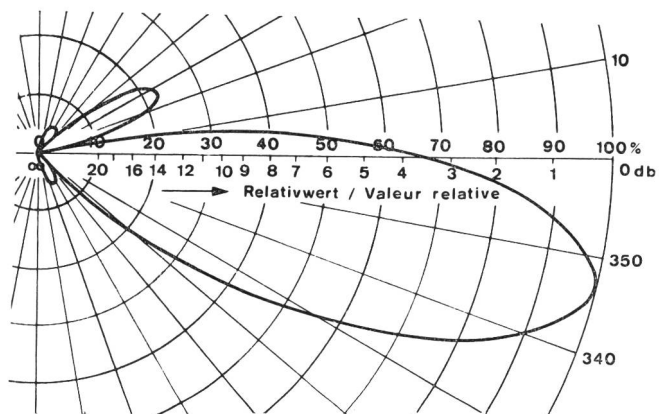


Fig. 22

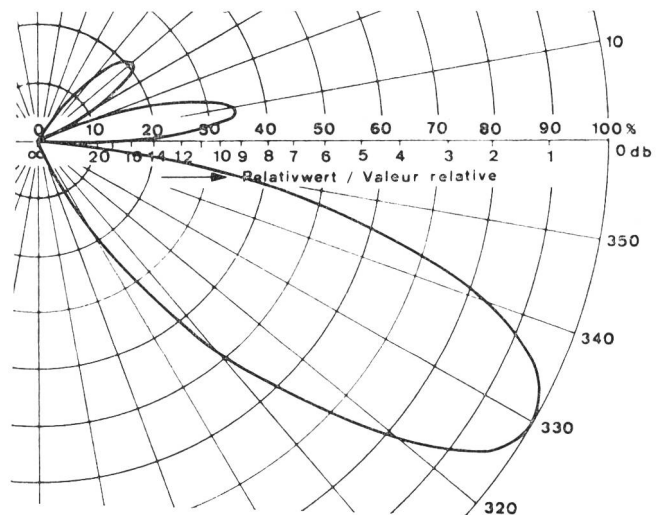


Fig. 25

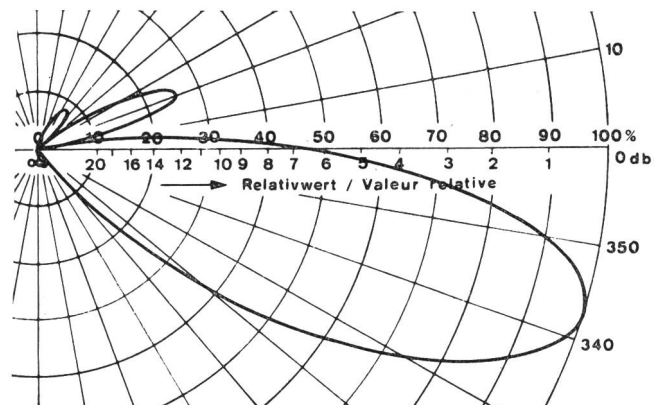


Fig. 23

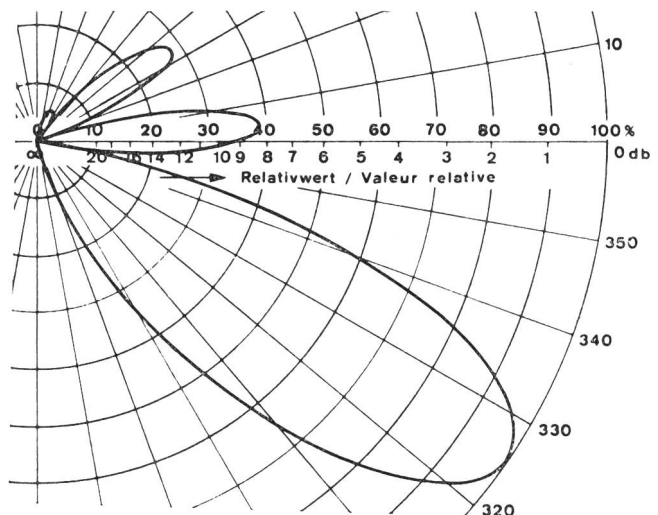


Fig. 26

Fig. 22...26
Horizontaldiagramme einer Vorhangantenne HR 4/4 mit Faltdipolen ($l < 90^\circ$) mit fortschreitender Phasenschiebung

	Fig. 22	Fig. 23	Fig. 24	Fig. 25	Fig. 26
A_8	45°	60°	90°	102°	120°
A_9	90°	120°	180°	204°	240°