

Zeitschrift: Technische Mitteilungen / Schweizerische Post-, Telefon- und Telegrafienbetriebe = Bulletin technique / Entreprise des postes, téléphones et télégraphes suisses = Bollettino tecnico / Azienda delle poste, dei telefoni e dei telegrafi svizzeri

Herausgeber: Schweizerische Post-, Telefon- und Telegrafienbetriebe

Band: 46 (1968)

Heft: 8

Artikel: Der hydrostatische Antrieb für Spillwagen

Autor: Nenniger, Oskar

DOI: <https://doi.org/10.5169/seals-875671>

Nutzungsbedingungen

Die ETH-Bibliothek ist die Anbieterin der digitalisierten Zeitschriften. Sie besitzt keine Urheberrechte an den Zeitschriften und ist nicht verantwortlich für deren Inhalte. Die Rechte liegen in der Regel bei den Herausgebern beziehungsweise den externen Rechteinhabern. [Siehe Rechtliche Hinweise.](#)

Conditions d'utilisation

L'ETH Library est le fournisseur des revues numérisées. Elle ne détient aucun droit d'auteur sur les revues et n'est pas responsable de leur contenu. En règle générale, les droits sont détenus par les éditeurs ou les détenteurs de droits externes. [Voir Informations légales.](#)

Terms of use

The ETH Library is the provider of the digitised journals. It does not own any copyrights to the journals and is not responsible for their content. The rights usually lie with the publishers or the external rights holders. [See Legal notice.](#)

Download PDF: 30.03.2025

ETH-Bibliothek Zürich, E-Periodica, <https://www.e-periodica.ch>

Der hydrostatische Antrieb für Spillwagen

Oskar NENNIGER, Bern

621.864-822
621.315.292-822

Zusammenfassung. Die Verlegung der empfindlichen Koaxialkabel veranlasste uns, vom bisherigen mechanischen Antrieb des Spills abzugehen und an dessen Stelle ein Flüssigkeitsgetriebe einzubauen. Die Axialkolbeneinheit arbeitet mit einem Druck von max. 370 kp/cm² und ermöglicht eine stufenlose Regulierung der Zuggeschwindigkeit. Der Artikel beschreibt Aufbau und Arbeitsweise der Hydro-Titan-Axialkolbeneinheit.

Mouvement hydrostatique pour cabestan monté sur camion

Résumé. La pose des câbles coaxiaux est une opération délicate pour laquelle l'entraînement mécanique du cabestan est peu approprié; c'est pourquoi il a été remplacé par un entraînement hydraulique. L'appareil à piston axial travaille avec une pression maximale de 370 kp/cm² et permet un réglage continu de la vitesse de traction. L'article décrit la construction et le fonctionnement de l'appareil Hydro-Titan à piston axial.

Propulsione idraulica per cabestani installati su autocarri

Riassunto. La posa dei cavi coassiali molto sensibili non permette più di usare l'attuale propulsione meccanica dei cabestani («spill»), ma impone la loro sostituzione con trasmissioni idrauliche. L'unità di pistoni assiali lavora con una pressione massima di 370 kp/cm² e permette un regolaggio continuo della velocità di trazione. L'articolo descrive la costruzione e spiega il funzionamento dell'unità di pistoni Hydro-Titan.

Die Fernmeldedienste verwenden für den Kabel-Ein- und -Auszug Lastwagen mit Spill. Das Spill wird bei diesen vom Fahrzeugmotor über das Wechsel- und ein zusätzliches Vierganggetriebe angetrieben. Die Geschwindigkeiten des Zugseiles bei einer Motordrehzahl von 1800 Touren in der Minute beträgt im 1. Gang 3,4 m/min, im 2. Gang 6,7 m/min, im 3. Gang 14 m/min und im 4. Gang 24 m/min.

Für das Ziehen der empfindlichen Koaxialkabel haben wir uns nach einem stufenlos regulierbaren Spillantrieb umgesehen. Diesen haben wir unter den Hydro-Titan-Axialkolbenpumpen und Ölmotoren der Firma von Roll gefunden. Es handelt sich um ein Flüssigkeitsgetriebe, bei dem der hydrostatische Druck zur Übertragung von Kräften nutzbar gemacht wird.

Der Antrieb besteht im wesentlichen aus einem Zahnradgetriebe, einer Verstellpumpe mit angebaute Speisepumpe, einem Ölmotor und einem Ölbehälter.

Die Verstellpumpe ist eine Axialkolbenpumpe mit veränderlichem Fördervolumen. Sie beruht auf dem Schiefescheiben-Prinzip mit neun massiven Kolben, umlaufendem Zylinder, Schlitzsteuerung und schwimmender Steuerplatte. Sie kann von +17° ... -17° ausgeschwenkt werden und ist demzufolge reservierbar.

Im Steuerboden sind die Speise- oder Rückschlagventile sowie der Umsteuerschieber eingebaut, die das Umsteuern beim Wechseln der Druckseite beziehungsweise der Drehrichtung des Ölmotors übernehmen. Der Steuerboden stellt die Verbindung zwischen der Hochdruck- und der Speisepumpe einerseits und dem Anbauventil andererseits her.

Die Speisepumpe ist eine einfache Zahnradpumpe und direkt mit der Verstellpumpe gekuppelt. Sie saugt Frischöl vom Behälter an und speist dieses über Filter und Ventile auf die jeweilige Niederdruckseite der Verstellpumpe ein.

Die Verstellvorrichtung, ein vorgesteuerter Steuerzylinder, dient zum Verstellen des Schwenkwinkels beziehungsweise des Hubvolumens der Pumpe. Der Steuerzylinder besitzt einen mit der Schwenkwiege gekuppelten Kraftkolben und eine vom Kraftkolben getrennte Vorsteuerung.

Kraftkolben, Vorsteuerkolben und Verstellhebel sind mechanisch miteinander verbunden. Durch die hydraulische Kraftverstärkung kann das Verstellmoment am Verstellhebel klein gehalten werden.

Das Anbauventil besteht aus dem doppelwirkenden Hochdruck-Sicherheitsventil mit den beiden Rückschlagventilen für die Druckzuordnung und dem Niederdruck-Überströmventil.

Hochdruck-Sicherheits- und Niederdruck-Überströmventil sind vorgesteuert. Weiter ist ein Bypassschieber eingebaut, der die Hochdruckvorsteuerung abschaltet, so dass eine Leerlaufstellung des Hochdruck-Sicherheitsventils erreicht wird, indem Hoch- und Niederdruckseite miteinander verbunden werden.

Das Zahnradgetriebe erhöht die Drehzahl der Zapfwelle auf die von der Pumpe erforderliche Drehzahl, bei der sich das nötige Fördervolumen ergibt. Das Getriebe hat schrägverzahnte Räder und Schmierung durch Ölsumpf.

Der Ölmotor ist grundsätzlich gleich aufgebaut wie die Pumpe, jedoch ohne Zusatzorgane. Der Schwenkwinkel ist fest, so dass sich ein konstantes Schluckvolumen ergibt.

Arbeitsweise

Die vom Lastwagenmotor angetriebene Axialkolbeneinheit (Fig. 1) wirkt als Pumpe. Sie verwandelt die vom Motor abgegebene mechanische in eine hydraulische Leistung und führt diese über eine Leitung dem Ölmotor zu. Hier wird diese Leistung wieder in eine mechanische zurückverwandelt.

Die Speise- und die Verstellpumpe werden von der Zapfwelle über das Zahnradgetriebe in Gang gesetzt.

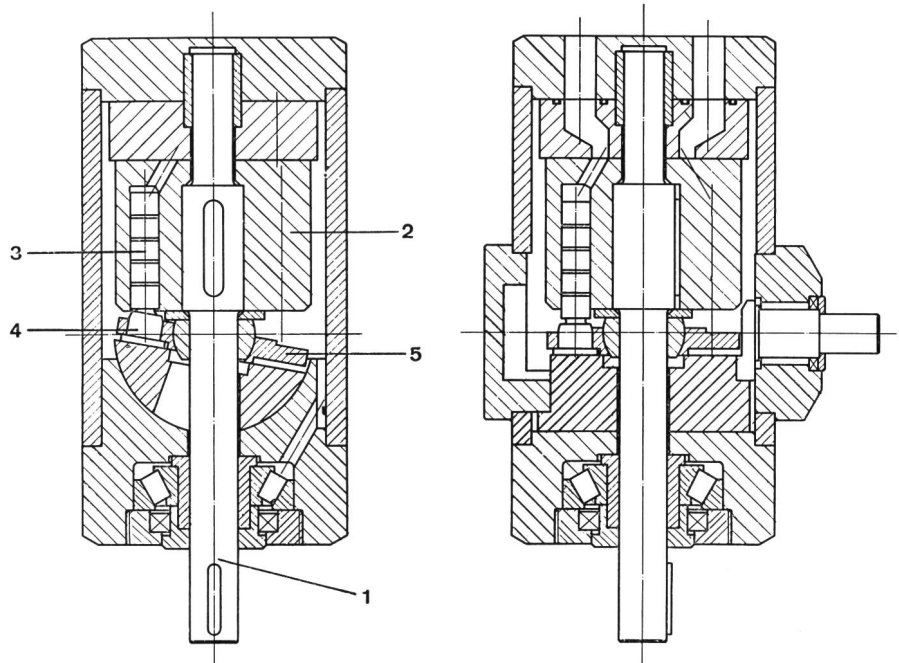
Das Zahnradgetriebe erhöht die Drehzahl von 1010 U/min auf 2220 U/min, die für die Verstellpumpe notwendig sind.

Die Speisepumpe speist eine bestimmte Ölmenge über Filter und Ventile in der Niederdruckseite der Verstellpumpe ein (rund 15% der Ölmenge im Hauptkreislauf).

Fig. 1

- Axialkolbeneinheit
 1 = Welle
 2 = Zylinder
 3 = Kolben
 4 = Gleitschuh
 5 = Schwenkwiege

Anmerkung: Die Schwenkwiege wird nur geschwenkt, sie dreht nicht mit. Der Zylinder ist auf die Welle aufgeschraubt und rotiert mit den Kolben. Die Kolben sind mit Gleitschuhen versehen, die axial auf der Gleitfläche der Schwenkwiege gleiten. Der Hub wird durch Verstellen der Schwenkwiege erzielt. Die Schlitzsteuerung befindet sich zwischen dem Zylinder und der Steuerplatte



Mit der hydraulischen Verstellvorrichtung wird die sogenannte Schwenkwiege zur Hubvolumenverstellung in die gewünschte Lage gebracht. Steht die Schwenkwiege rechtwinklig zur Zylinderachse (Nullage) und rotiert der Zylinderblock mit den Kolben, führen diese keine Hubbewegung aus, somit ist das Hubvolumen gleich null.

Der Umstellschieber steht dabei in der Mittellage und verbindet die Speisepumpe direkt mit dem Niederdruck-Unterströmventil, so dass das Öl der Speisepumpe, die ständig fördert, abgeleitet wird. Wird die Schwenkwiege jedoch in Schrägstellung zum Zylinderblock gebracht (0...17°), so entwickeln die Kolben während einer halben Umdrehung des Zylinderblockes einen Saughub und ziehen das Öl durch den Steuerschlitz in den Kolbenraum. Während der andern Hälfte der Umdrehung üben die Kolben einen Presshub aus und stossen das Öl durch den andern Steuerschlitz in den Druckkanal aus.

Leitet man einer Hydro-Titan-Einheit das Drucköl zu, so erzeugen die in ihr entstehenden Kolbenkräfte über die Schwenkwiege, infolge der Schrägstellung eine Umfangskraft an der Welle. Die hydraulische Energie des Drucköls

wird in eine Drehbewegung umgesetzt, das heisst die Einheit arbeitet als Ölmotor.

Soll die Drehrichtung des Ölmotors gewechselt werden, muss die Pumpe auf die andere Seite ausgeschwenkt werden. Damit wechselt auch die Druckseite. Dabei ermöglichen die beiden Speise- beziehungsweise Rückschlagventile das Einspeisen des Öls auf der jeweiligen Niederdruckseite des Kreislaufes. Die Druckzuordnung für das Überströmventil besorgt der Umstellerschieber, der druckgesteuert den entsprechenden Weg zum Überströmventil freigibt. Die Hochdruckseite ist durch das Hochdruck-Sicherheitsventil gegen Überlast gesichert, indem beim Öffnen des Ventils das Öl auf die Niederdruckseite abströmt.

Muss bei ausgeschwenkter Pumpe auf Leerlauf geschaltet werden, so wird das Hochdruck-Sicherheitsventil auf Bypass gestellt, so dass ein druckloser Umlauf des Hydrauliköls von der Hochdruck- zur Niederdruckseite erreicht wird (in der Nullstellung der Pumpe wird kein Öl gefördert).

Der Hochdruck (maximal 370 kp/cm²) und der Speisedruck (rund 5 kp/cm²) können mit Hilfe von Schrauben am Anbauventil eingestellt werden. Für die Überwachung der beiden Drucksysteme sind Manometeranschlüsse vorgesehen.