

Zeitschrift: Technische Mitteilungen / Schweizerische Post-, Telefon- und Telegrafienbetriebe = Bulletin technique / Entreprise des postes, téléphones et télégraphes suisses = Bollettino tecnico / Azienda delle poste, dei telefoni e dei telegrafi svizzeri

Herausgeber: Schweizerische Post-, Telefon- und Telegrafienbetriebe

Band: 46 (1968)

Heft: 10

Artikel: Störungen in Fernseh-Gemeinschaftsanlagen durch neuere Heimempfänger = Perturbations dans les antennes communes de télévision causées par des récepteurs de fabrication récente

Autor: Roggli, Hans

DOI: <https://doi.org/10.5169/seals-875677>

Nutzungsbedingungen

Die ETH-Bibliothek ist die Anbieterin der digitalisierten Zeitschriften. Sie besitzt keine Urheberrechte an den Zeitschriften und ist nicht verantwortlich für deren Inhalte. Die Rechte liegen in der Regel bei den Herausgebern beziehungsweise den externen Rechteinhabern. [Siehe Rechtliche Hinweise.](#)

Conditions d'utilisation

L'ETH Library est le fournisseur des revues numérisées. Elle ne détient aucun droit d'auteur sur les revues et n'est pas responsable de leur contenu. En règle générale, les droits sont détenus par les éditeurs ou les détenteurs de droits externes. [Voir Informations légales.](#)

Terms of use

The ETH Library is the provider of the digitised journals. It does not own any copyrights to the journals and is not responsible for their content. The rights usually lie with the publishers or the external rights holders. [See Legal notice.](#)

Download PDF: 30.03.2025

ETH-Bibliothek Zürich, E-Periodica, <https://www.e-periodica.ch>

Störungen in Fernseh-Gemeinschaftsanlagen durch neuere Heimempfänger

Perturbations dans les antennes communes de télévision causées par des récepteurs de fabrication récente

Heinz ROGGLI, Bern

621.396.621.22:621.396.67:621.391.837.4

Zusammenfassung. Trotz der fortschrittlichen Schaltungstechnik der modernen Fernsehempfänger treten immer wieder verschiedene Störerscheinungen auf, deren Ursache in den Geräten selbst zu suchen ist. Mit der vorliegenden Arbeit wird eine in letzter Zeit durch neue Heimempfänger in Gemeinschaftsanlagen erzeugte Störung untersucht, die in Form eines schmalen, vertikalen Streifens auf dem Bildschirm in Erscheinung tritt. Die Ursache dieses Störeffektes wird abgeklärt, und anschliessend sind Massnahmen zu dessen Unterdrückung diskutiert.

Résumé. Malgré les progrès des circuits des récepteurs de télévision modernes, des perturbations diverses se manifestent dont l'origine se trouve dans les récepteurs eux-mêmes. Le présent article décrit une étude faite à propos d'une perturbation due à des récepteurs domestiques de fabrication récente, perturbation qui se présente sur l'écran sous la forme d'une bande verticale étroite. Après avoir déterminé la cause de cet effet, on indique des moyens susceptibles de le réduire et on en discute les mérites.

Disturbi nelle antenne collettive di televisione causati da ricevitori di recente fabbricazione

Riassunto. Malgrado il progresso nella tecnica dei circuiti per i televisori moderni si manifestano sovente svariati disturbi le cui origini vanno ricercate nei ricevitori stessi. Il presente lavoro è dedicato a disturbi provocati da ricevitori privati negli impianti collettivi e che si manifestano sul cinescopio sotto forma d'una sottile riga verticale. Dopo aver determinato la causa del disturbo vengono suggeriti e discussi i provvedimenti per sopprimerlo.

1. Einleitung

Die heute beim Fernsehempfang auftretenden Störmöglichkeiten sind trotz einer praktisch ausgereiften Gesamtkonzeption und der modernen Gerätetechnik sehr vielseitig und verlangen zu ihrer Bekämpfung sowohl vom Gerätehersteller wie vom Fachhandel grosse Sorgfalt. An dieser Stelle alle möglichen Störungen aufzuzählen ginge zu weit; wir wollen lediglich festhalten, dass der Fernsehempfang grundsätzlich durch Störungen «von aussen», durch die Anlage und durch den Empfänger selbst beeinträchtigt werden kann. Die zwei letztgenannten Fälle sind nicht eindeutig abgegrenzt, führt doch zum Beispiel eine zu hoch eingepegelte Anlage unweigerlich zu Kreuz- und Intermodulationsstörungen in den dem Speisepunkt nächstgelegenen Empfängern. Umgekehrt wirken Fernseher mit starker Störausstrahlung in gewissen Fällen über die Anlage auf andere Geräte ein.

In letzter Zeit sind vermehrt Störmeldungen bei den zuständigen Stellen der PTT-Betriebe eingegangen, die bei näherer Betrachtung auf den Fall des die Anlage störenden Empfängers zurückgeführt wurden. Viele dieser Meldungen sprechen von einem dunklen, vertikalen Streifen als Störeffekt, der sich zum Teil über das Fernsehbild bewegt oder aber an einer beliebigen Stelle «steht». Die Zunahme solcher Fälle führte schliesslich zu einer eingehenden Untersuchung durch die Gruppe «Fernsehempfang» der Abteilung Forschung und Versuche PTT.

Mit der vorliegenden Arbeit sollen die dabei gefundenen Ergebnisse bekanntgegeben und Massnahmen für eine wirksame Bekämpfung der Störung beschrieben werden.

2. Störungen durch Barkhausen-Schwingungen

Die typischen Symptome der Erscheinung, wie Synchronismus zur Zeilenfrequenz des auf dem störenden Empfänger eingestellten Signales und gegenüber dem Bildin-

1. Introduction

Malgré une conception d'ensemble qui a pratiquement atteint le stade de la maturité et les perfectionnements de la technique moderne, il existe encore de nombreuses possibilités de perturbation de la réception de la télévision. Leur suppression exige des constructeurs et des installateurs spécialisés une attention toute particulière. L'énumération de toutes les possibilités de perturbations dépasserait notre propos. Retenons seulement que la réception peut être en principe victime d'une dégradation due à des parasites extérieurs, à une installation d'antenne commune mal conçue ou, encore, au récepteur lui-même. Ces deux dernières possibilités ne sont pas nettement séparées. C'est ainsi que si les niveaux utilisés pour la distribution sont trop élevés en un point donné de l'installation, il se produit inmanquablement de l'intermodulation à l'entrée des récepteurs voisins de ce point. Inversement les récepteurs de télévision dont le rayonnement est excessif peuvent perturber le fonctionnement d'autres récepteurs branchés sur la même installation d'antenne commune.

De fait, les PTT ont reçu ces derniers temps un nombre croissant de plaintes dues à des récepteurs qui perturbaient de telles installations. Parmi ces plaintes, nombreuses sont celles se rapportant à une perturbation qui se présente sous la forme d'une barre verticale sombre, généralement mobile mais qui peut aussi rester fixe à une place quelconque de l'écran du récepteur. Comme le nombre des cas de ce genre ne cessait de croître, le groupe «réception de la télévision» de la Division des essais et des recherches des PTT a procédé à une étude approfondie de la question.

Le présent article a pour but de faire connaître les résultats de cette étude ainsi que d'indiquer les précautions à prendre contre ce genre de perturbation.

2. Perturbations dues à des oscillations de Barkhausen

Les symptômes typiques du phénomène tels que son synchronisme par rapport à la fréquence de ligne du signal

halt stets dunkler gefärbter Streifen, führten zur Annahme, dass es sich um eine vornehmlich aus der Anfangszeit des Fernsehens bekannte Störung handelt. Diese wurde seinerzeit von *Barkhausen* und *Kurz* untersucht und ist auf Störschwingungen in Elektronenröhren zurückzuführen [1, 2]. Der in der Folge mit «Barkhausen-Schwingungen» bezeichnete Störeffekt entsteht in der Zeilenendröhre infolge Sekundärelektronenemission der Anode [3, 4]; die Schwingungen werden im Rhythmus der Zeilenfrequenz angeregt, enthalten ein sehr breites Spektrum von etwa 30 bis über 100 MHz und klingen jeweils nach ungefähr $0,3\mu\text{s}$ Schwingungsdauer ab. Dass sie bei den neueren Geräten praktisch nur während der Zeilensynchronimpulse auftreten, ist einzig durch die Aussteuerung der Zeilenendröhre bedingt. Die Schwingungen können auch kurz hintereinander zwei- oder dreimal entstehen, wobei sie nicht unbedingt nur innerhalb der Zeilensynchronimpulse zu liegen brauchen. Bei früher aufgetretenen Barkhausen-Schwingungen lag der störende Streifen ausserhalb der Zeilensynchronimpulse und trat somit auf der linken Bildschirmseite des störenden Empfängers selbst in Erscheinung.

Aus *Figur 1* ist der typische Barkhausen-Störeffekt ersichtlich, wie er bei sehr schlechter Empfängerentkopplung (unter 3 dB) entsteht, wenn störender und gestörter Empfänger auf unterschiedliche Signale mit gleicher Bildquelle, aber verschiedenen Ausbreitungswegen eingestellt sind. Dieser Fall tritt bei Eurovisionssendungen oder sonstigen Gemeinschaftsprogrammen, die über verschiedene Programmketten ausgestrahlt werden, auf und ergibt einen an

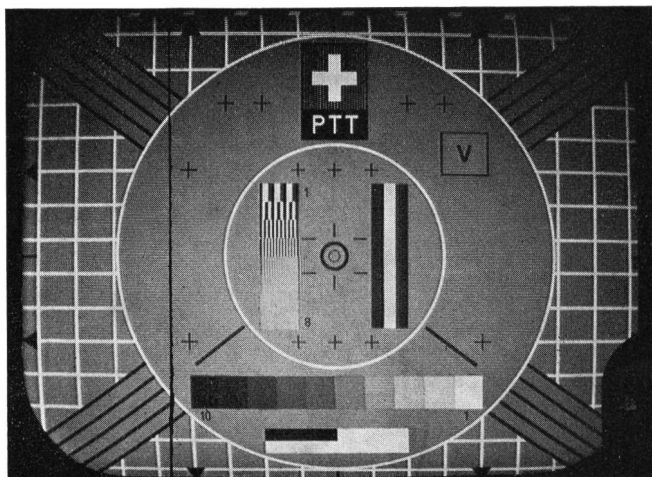


Fig. 1
Störung durch Barkhausen-Schwingungen (Photomontage)
Perturbations dues à des oscillations de Barkhausen (Photomontage)

reçu par le récepteur *perturbateur* et le fait que la barre verticale est toujours plus foncée que le contenu de l'image captée firent supposer qu'il s'agissait d'une perturbation déjà observée au début de la télévision et étudiée par *Barkhausen* et *Kurz* [1, 2]. Elle provient d'oscillations parasites dites «de Barkhausen» qui prennent naissance dans les lampes électroniques. Dans notre cas, elles se produisent dans le tube final de l'amplificateur de balayage de lignes à cause d'une émission secondaire de son anode [3, 4]; ces oscillations sont excitées au rythme des lignes; leur spectre très large dépasse 30 MHz et peut aller même au delà de 100 MHz, elles s'amortissent après avoir duré environ $0,3\mu\text{s}$. Le fait que les oscillations de *Barkhausen* ne se produisent pratiquement dans les appareils de fabrication récente que pendant les impulsions de synchronisation est dû uniquement à l'excitation du tube final. Il peut aussi y avoir 2 à 3 trains d'oscillations successifs séparés par de courts intervalles et il n'est pas absolument nécessaire que cela arrive durant l'impulsion de synchronisation de ligne. Dans les appareils anciens, la barre perturbatrice se produisait précisément hors de cette impulsion et apparaissait sur le côté gauche de l'écran du récepteur perturbateur lui-même.

La *figure 1* montre une perturbation typique par effet de *Barkhausen* telle qu'elle se présente lorsque les récepteurs sont très mal découplés (moins de 3 dB) et que le récepteur perturbateur reçoit par un autre émetteur la même image que le récepteur perturbé. Ce cas se présente lors de transmissions d'Eurovision ou de programmes communs transmis par des chaînes d'émetteurs distinctes, il se manifeste par des barres verticales fixes.

Après avoir été assez communes au début de la télévision, ces perturbations se sont manifestées rarement; leur brusque réapparition est due d'une part aux économies toujours plus évidentes faites sur la construction des récepteurs, par exemple au détrimement du blindage de l'étage final de balayage de ligne. D'autre part, l'accroissement des dimensions des tubes image a nécessité celui de la puissance et par conséquent une plus grande charge de l'étage final de balayage.

Les circuits de balayage et de haute tension des récepteurs de télévision en couleur exigent des courants sensiblement plus élevés que ceux des appareils pour la réception en noir et blanc. Il a fallu pour cela développer de nouveaux types de lampes plus puissantes.

3. Lutte contre les perturbations

Pour combattre efficacement une perturbation, il faut savoir exactement comment elle se produit et quelles sont ses caractéristiques typiques. A l'exception des faits relatés dans les plaintes des téléspectateurs, il n'existait aucune

einer bestimmten Stelle stehenden Streifen. Solche Störungen sind, abgesehen von der Anfangszeit des Fernsehens, seither nur noch selten aufgetreten. Ihr plötzliches Wiedererscheinen ist einesteils den immer krasser werden den konstruktiven Sparmassnahmen, die zu einer ungenügenden Abschirmung der Zeilenendstufe führten, und andernteils der Entwicklungstendenz zu grösseren Bildröhren, die höhere Ablenkleistungen und damit eine grössere Strombelastung der Zeilenendröhre verlangen, zuzuschreiben. Für die Ablenk- und Hochspannungsschaltungen in Farbempfängern werden gegenüber Schwarzweissgeräten erheblich höhere Ströme benötigt, wozu neue, leistungsfähigere Röhrentypen erforderlich sind.

3. Bekämpfung der Störungen

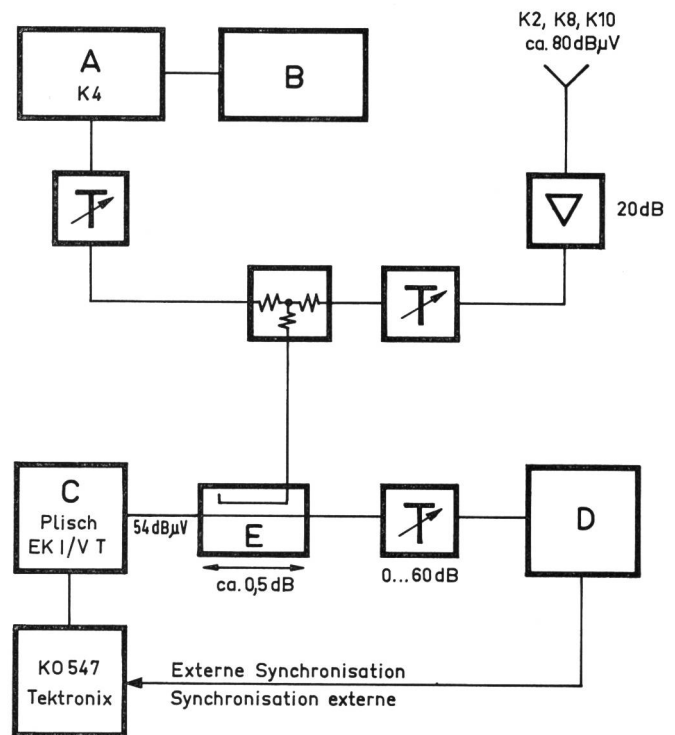
Soll eine bestimmte Störung wirksam unterdrückt werden, so ist die genaue Kenntnis ihres Zustandekommens und ihrer typischen Eigenschaften unerlässlich. Von den durch die Störmeldungen her bekannten Tatsachen abgesehen, lagen praktisch keine genauen Angaben vor, so dass für weitere Untersuchungen ein geeigneter Schaltungsaufbau zu erstellen war.

3.1 Untersuchungen im Laboratorium

Der aus *Figur 2* ersichtliche Schaltungsaufbau entspricht im wesentlichen einer Gemeinschaftsanlage für zwei Teilnehmer mit den Programmen Deutsche Schweiz (Bantiger Kanal 2), Welsche Schweiz (Bantiger Kanal 10), Deutschland I (Feldberg Kanal 8) und einem Laboratoriumssignal auf Kanal 4.

Die Zusammenschaltung der beiden Empfänger über einen Richtkoppler in der angegebenen Weise ermöglicht eine minimale Empfängerentkopplung, wodurch die zu untersuchenden Barkhausen-Schwingungen praktisch ungedämpft in den gestörten Empfänger gelangen. Mit dem zwischen die beiden Empfänger geschalteten Attenuator kann nun die Entkopplung erhöht werden, bis die beobachtete Störung gerade verschwindet. Der zum Erreichen dieser «Sichtbarkeitsgrenze» erforderliche Dämpfungswert ergibt ein Mass für die Stärke der Störung und kann mit den bei Gemeinschaftsanlagen anzutreffenden Entkopplungswerten verglichen werden. Dazu sei erwähnt, dass die PTT in einer sich in Vorbereitung befindenden, für den Fachhandel bestimmten Broschüre folgende Werte angibt:

Minimalforderungen nach «Empfehlungen und Richtlinien für einwandfreie Rundspruch- und Fernseh-Empfangsanlagen» (zweiter Entwurf vom 15. 9. 1967).



Empfänger eingestellt auf die Kanäle:
Récepteurs réglés sur les canaux:

- | | | |
|-------|---|------------|
| I) 2 | → | 4 / 8 / 10 |
| II) 4 | → | 2 / 8 / 10 |

Fig. 2

Aufbau zur Untersuchung von Barkhausen-Schwingungen
Montage pour l'étude de l'effet des oscillations de Barkhausen
A = Fernseh-Messsender - Générateur de mesure pour télévision B = Dia-Abtaster (PTT-Testbild) - Analyseur de diapositives (mire PTT) C = Gestörter Empfänger - Récepteur perturbé D = Störender Empfänger - Récepteur perturbateur E = Richtkoppler - Coupleur directionnel

indication précise relative au défaut signalé. Il a donc fallu réaliser un montage approprié pour examiner le phénomène de plus près.

3.1 Etudes en laboratoire

Le circuit représenté par la *figure 2* correspond pour l'essentiel à une installation d'antenne commune à deux abonnés recevant les programmes «suisse allemand» (Bantiger, canal 2), «suisse romand» (Bantiger, canal 10), «Allemagne 1» (Feldberg, canal 8) et une mire de laboratoire sur le canal 4.

Le branchement des deux récepteurs par un coupleur directionnel, selon la manière représentée, a pour effet de réduire le découplage entre les récepteurs à une valeur minimale de sorte que les oscillations de Barkhausen étudiées parviennent presque sans affaiblissement du récepteur

- Entkopplung zwischen zwei beliebigen Fernsehempfängern:
minimal 20 dB
- kleinste Kanalspannung am Empfängereingang:
0,5 mV an 60 Ohm

Die *Untersuchungen* an einer grösseren Zahl von Fernsehgeräten für Schwarzweiss- und Farbempfang ergaben folgende Resultate:

- a) Die mit der Experimentieranlage bei vorwiegend neueren Geräten (Baujahre 1967 und folgende) festgestellten Barkhausen-Schwingungen erforderten Entkopplungswerte von 14...18 dB, um die Erkennbarkeitsgrenze der Störung zu erreichen.
- b) Schwarzweissempfänger ergaben nur einen einzigen Streifen von etwa $0,3 \mu\text{s}$ Breite, während Farbempfänger bis zu drei Streifen mit einem gegenseitigen Abstand von $3...5 \mu\text{s}$ erzeugten.
- c) Die im Versuchsaufbau angegebenen Kanalkombinationen zeigten ungefähr gleiche Störwirkungen (I, II). Die Kanäle 8 und 10 wurden praktisch nicht gestört.

Zusammenfassend lässt sich somit sagen, dass tatsächlich einige der neueren Heimempfänger (verschiedener Fabrikate) verhältnismässig starke Barkhausen-Schwingungen erzeugen. Die festgestellten Schwingungen sollten allerdings in einer nach den bereits angeführten PTT-Richtlinien aufgebauten Anlage zu keinen Störungen führen, da zur Erreichung der Sichtbarkeitsgrenze für keinen Empfänger 20 dB Entkopplung notwendig waren.

3.2 Der Ausbreitungsweg der Schwingungen

Die Barkhausen-Schwingungen müssen, um in die Signalverteilanlage zu gelangen, vorerst einmal den Weg von ihrem Entstehungsort, der Zeilenendstufe, bis zum Signaleingang des Empfängers zurücklegen und dann auf das Leitungssystem des Einganges übertreten. Bei genauerer Prüfung der Empfängerschaltungen zeigt sich, dass der Ausbreitungsweg einerseits über die Speiseleitungen der Zeilenendstufe und andererseits, bei ungenügend abgeschirmter Endstufe, als Einstrahlung auf irgendwelche Leitungen in die Nähe des Signaleinganges führt. Das Übertreten der Schwingungen auf die meistens erdsymmetrische Eingangsleitung vollzieht sich dann in Form einer eigentlichen Einstreuung, die infolge der verhältnismässig schlechten Abschirmwirkung symmetrischer Leitungen auftritt.

3.3 Verhinderung der Schwingungsausbreitung

Als wirksame, jedoch etwas aufwendige Methode ist die Änderung des Signaleinganges auf koaxiale Leitungsführung zu erwähnen. Dank dieser Massnahme können die

perturbateur au récepteur perturbé. L'atténuateur placé entre les récepteurs permet d'accroître le découplage jusqu'au point où la perturbation cesse d'être visible. L'atténuation nécessaire pour atteindre cette «limite de visibilité» est une mesure de l'intensité de la perturbation; elle peut être comparée aux atténuations existant entre les prises des antennes communes. A ce propos, voici quelques valeurs extraites d'une brochure en préparation, que les PTT destinent aux marchands spécialisés:

Exigences minimales d'après les «Recommandations et directives pour la réalisation d'antennes de réception irréprochables pour la radiodiffusion sonore et visuelle» (deuxième Projet du 15. 9. 1967).

- Découplage entre deux récepteurs de télévision quelconques raccordés à l'antenne:
minimum 20 dB
- Tension la plus petite correspondante à un canal à l'entrée d'un récepteur:
0,5 mV sur 60 ohms

Des mesures effectuées sur un grand nombre de récepteurs en noir et blanc et en couleur ont donné les résultats suivants:

- a) Pour atteindre la «limite de visibilité» des oscillations de Barkhausen produites par des appareils de construction récente (depuis 1967 environ) dans notre montage de laboratoire, il a fallu utiliser un découplage de 14 à 18 dB.
- b) Les récepteurs pour la télévision en noir et blanc produisaient une barre verticale unique de $0,3 \mu\text{s}$ de largeur. Les récepteurs pour la couleur causaient 2 à 3 barres séparées par des intervalles de 3 à $5 \mu\text{s}$.
- c) Les combinaisons de canaux indiquées pour notre montage d'essai produisaient à peu près le même effet perturbateur (I, II). Les canaux 8 et 10 n'ont pratiquement pas été perturbés.

En résumé, on peut dire qu'effectivement plusieurs des nouveaux récepteurs de diverses fabrications produisent des oscillations de Barkhausen assez fortes. Ces oscillations ne devraient cependant pas être suffisantes pour causer des perturbations dans les installations d'antennes établies suivant les directives des PTT citées plus haut, car il n'a jamais été nécessaire d'introduire un découplage de 20 dB pour atteindre la «limite de visibilité».

3.2 Cheminement des oscillations

Pour parvenir au système de distribution de l'antenne commune, les oscillations de Barkhausen doivent d'abord passer de leur lieu d'origine: l'étage final du circuit de balayage de ligne, à l'entrée du récepteur et, de là, par l'intermédiaire du réseau de distribution de l'antenne commune elles atteignent l'entrée des récepteurs perturbés. Un examen plus précis des schémas d'entrée des récep-

Barkhausen-Schwingungen praktisch nicht mehr auf das Leitungssystem einstreuen und somit keine Störungen bei anderen Geräten hervorrufen. Von dieser Möglichkeit abgesehen sind noch weitere, mehr oder weniger wirksame Eingriffe denkbar. So liess sich zum Beispiel in einem Fall mit einer in die Anodenleitung der Boosterdiode eingeschalteten UKW-Drossel eine beachtliche Störverminderung erzielen. Ganz allgemein fordert jedoch die Abblockung der Zeilenendstufe je nach Empfänger unterschiedliche Mittel, und sie wird sich nicht in jedem Falle mit Erfolg bewerkstelligen lassen. Eine weitere, verhältnismässig einfache Lösung des Problems kann sich unter Umständen durch die Erhöhung der Entkopplung des störenden Gerätes gegenüber der Verteilanlage mit Hilfe eines zwischen Anschlussdose und Empfänger geschalteten Dämpfungsgliedes von etwa 10...20 dB ergeben. Diese Methode ist jedoch nur dann durchführbar, wenn die an der betreffenden Anschlussdose vorhandenen Signalpegel genügend hoch sind (10...20 dB höher als $U_{min} = 0,5 \text{ mV}$).

Abschliessend soll mit Nachdruck betont werden, dass der hier behandelte Störeffekt grundsätzlich in den Kompetenzbereich der Gerätehersteller fällt und dass diese sich für eine rasche und zufriedenstellende Lösung des Problems einsetzen sollten.

4. Übersicht

Die in letzter Zeit beobachtete Häufung von Störungen durch Barkhausen-Schwingungen an modernen Heimempfängern gibt ohne Zweifel Anlass zu gewissen Bedenken. Sollte es gerade heute, im Zeitpunkt einer stürmisch fortschreitenden Technisierung, einer allgemeinen Verbreitung der Transistoren und anderer Halbleiterelemente und im Augenblick der Einführung des Farbfernsehens, nicht mehr möglich sein, die Fernsehgeräte mit der schon seit Jahren gleichbleibenden, befriedigenden technischen Qualität herzustellen? Die Antwort auf diese Frage sei hier nicht gegeben; sie soll vielmehr dort gesucht werden, von wo aus sie direkt beeinflusst wird, nämlich bei den Geräteherstellern selbst.

Einzig durch seriöse Entwicklungsarbeiten und eine aufmerksame Verfolgung der in der Fabrikation auftretenden Schwierigkeiten, die sich öfters nur infolge der durchwegs zu beobachtenden konstruktiven und schaltungstechnischen Einsparungen ergeben, können Störprobleme, wie das hier behandelte, sauber gelöst werden. Wie weit jedoch die Gerätehersteller willens oder in der Lage sind die hierzu notwendigen Investitionen aufzubringen, bleibe ebenfalls dahingestellt. Letztlich ist und bleibt der Fernsehheimempfänger ein Massenfabrikat, das aus Gründen der Wirtschaftlichkeit leider nie die technische Güte des teuren kommerziellen Gerätes aufweisen wird.

teurs montre que les oscillations se propagent d'une part le long des lignes d'alimentation de l'étage final de balayage de ligne et d'autre part, lorsque le blindage de cet étage est insuffisant, par induction sur une ligne quelconque au voisinage de l'entrée du poste. C'est en particulier le cas avec des lignes d'entrée symétriques qui sont relativement mal blindées.

3.3 Remède contre la propagation des oscillations parasites

Une méthode efficace quoique onéreuse consiste à transformer l'entrée du récepteur perturbateur en entrée coaxiale. Ainsi les oscillations de Barkhausen ne peuvent pratiquement plus pénétrer dans le réseau de distribution par où elles atteignaient les autres récepteurs. D'autres précautions plus ou moins efficaces peuvent être appliquées. Ainsi, par exemple, on a obtenu dans un cas une forte réduction des perturbations en insérant une bobine antiparasite pour ondes métriques dans le conducteur aboutissant à l'anode de la diode de récupération. D'une manière générale, on constate qu'il faut employer des moyens différents suivant les récepteurs pour assurer le filtrage des conducteurs reliés à l'étage final du circuit de balayage de lignes, filtrage que l'on n'arrive pas toujours à réaliser convenablement. Une autre solution relativement simple du problème consiste à accroître le découplage de l'appareil perturbateur par rapport au réseau de distribution de l'antenne commune en introduisant un atténuateur de 10 à 20 dB entre la prise et le récepteur. On ne peut, cependant, appliquer cette méthode qu'à la condition de disposer d'un signal utile assez fort (10 à 20 dB au-dessus de $U_{min} = 0,5 \text{ mV}$).

Finalement, on doit relever expressément que l'effet perturbateur dont il est question ici est une affaire qui regarde en principe les fabricants des récepteurs. C'est à eux qu'il revient de résoudre le problème d'une manière rapide et satisfaisante.

4. Sommaire

L'accroissement récent des perturbations dues à des oscillations de Barkhausen-Kurz donne à réfléchir. Est-ce que justement au moment où la technique progresse à pas de géant, où l'emploi des transistors et d'autres éléments à semiconducteurs devient général et où est introduite la télévision en couleur, il ne serait plus possible de construire des récepteurs de télévision ayant la qualité technique des postes qui donnaient satisfaction depuis des années? La réponse à cette question ne sera pas donnée ici. Il convient plutôt de la chercher auprès des fabricants eux-mêmes.

Ce n'est que par un développement sérieux et en observant attentivement les difficultés qui se manifestent pendant la fabrication que l'on peut résoudre correctement les problèmes de perturbation comme celui que nous avons décrit. Souvent ces difficultés naissent des efforts faits

Bibliographie

- [1] *Bergtold F.* Die grosse Fernseh-Fibel, Teil 2. Fernsehservice und Fehlersuche. Jakob-Schneider-Verlag, Berlin, 1961, S. 175.
- [2] *Deutsch S.* Theory and Design of Television Receivers. McGraw-Hill, New York, 1951, S. 378 und 507.
- [3] *Boekhorst A.* Ablenktechnik in Fernsehempfängern. Philips Technische Bibliothek, Eindhoven, 1961, S. 152.
- [4] *Terman F. E.* Radio Engineers Handbook. McGraw-Hill, New York, 1943, S. 521...523.

pour réaliser des économies sur la construction et sur les circuits des postes. Il n'est pas dans notre intention de nous occuper de savoir jusqu'à quel point les constructeurs ont la volonté ou même la possibilité de procéder aux investissements nécessaires pour cela. Il faut bien convenir que les récepteurs de télévision domestiques sont produits en grande masse et que malheureusement ces appareils n'auront jamais, pour des raisons commerciales évidentes, les qualités techniques des récepteurs professionnels d'un prix plus élevé.

Hinweis auf eingegangene Bücher

Kühne F. **Schliche und Kniffe für Radio-praktiker, Teil I.** = Radio-Praktiker-Bücherei, Band 13, 9. Auflage. München, Franzis-Verlag, 1968. 64 S., 56 Abb. Preis Fr. 3.50.

Dieser RPB-Band liegt nun schon in neunter Auflage vor. Sein offensichtlicher Erfolg zeigt, wie dankbar der Praktiker die Erfahrungen anderer aufnimmt. Die Anregungen, Tips und Hinweise stammen zum grössten Teil aus den Erfahrungsspalten der Fachzeitschriften und wurden ergänzt durch eigene Erfahrungen des Autors, der selber viele Jahre in Laboratorien tätig war. Die fünf Teile des Büchleins sind: Schaltungstechnik, Hilfseinrichtungen, Werkzeuge, Einzelteile und Werkstattwinke. Als Band 88 der gleichen Reihe ist eine weitere Folge «Schliche und Kniffe» veröffentlicht worden. R.

Sutaner H. **Superhet-Empfänger mit Röhren und Halbleitern.** = Radio-Praktiker-Bücherei, Band 91/92, 3. neu bearbeitete Auflage. München, Franzis-Verlag, 1968. 144 S., 115 Abb. Preis Fr. 6.75.

Der Superhet-Empfänger hat in den letzten Jahren nochmals eine stürmische Entwicklung durchgemacht. Die Röhre wurde durch den Transistor fast völlig aus den Empfängern verdrängt. Dieser Entwicklung Rechnung tragend, ist der Band neu bearbeitet worden. Trotzdem wurde die Röhre nicht ganz verbannt, denn vielen Lesern ist das Verständnis der Arbeitsweise einer Röhre zunächst leichter verständlich und oft lassen sich praktische Erfahrungen aus Röhrengeräten einfacher gewinnen.

Dass die Röhre heute noch gewisse Vorzüge gegenüber dem Transistor besitzt und da ausserdem noch sehr zahlreiche röhrenbestückte Empfänger in Gebrauch stehen, waren weitere Gründe, sie nicht einfach unter den Tisch fallen zu lassen. Zuerst werden die Grundlagen des Überlagerungsempfängers (Superhet) und Begriffe wie Amplituden- und Frequenzmodulation, Überlagerung usw. erläutert. Daran schliesst sich der praktische Teil an, jener über den Empfänger mit Röhren oder Transistoren. Ein weiterer Abschnitt befasst sich sogar mit einem FM-Empfänger in integrierter Technik. Hinweise für den Selbstbau und ein umfangreiches Sachverzeichnis beschliessen das Büchlein, das im übrigen viele Zeichnungen und Photos enthält. R.