

Zeitschrift: Technische Mitteilungen / Schweizerische Post-, Telefon- und Telegrafienbetriebe = Bulletin technique / Entreprise des postes, téléphones et télégraphes suisses = Bollettino tecnico / Azienda delle poste, dei telefoni e dei telegrafi svizzeri

Herausgeber: Schweizerische Post-, Telefon- und Telegrafienbetriebe

Band: 47 (1969)

Heft: 4

Artikel: Die Gestaltung des schweizerischen Telegraphennetzes = Strutta della rete telegrafica svizzera

Autor: Schmutz, Walter

DOI: <https://doi.org/10.5169/seals-874067>

Nutzungsbedingungen

Die ETH-Bibliothek ist die Anbieterin der digitalisierten Zeitschriften. Sie besitzt keine Urheberrechte an den Zeitschriften und ist nicht verantwortlich für deren Inhalte. Die Rechte liegen in der Regel bei den Herausgebern beziehungsweise den externen Rechteinhabern. [Siehe Rechtliche Hinweise.](#)

Conditions d'utilisation

L'ETH Library est le fournisseur des revues numérisées. Elle ne détient aucun droit d'auteur sur les revues et n'est pas responsable de leur contenu. En règle générale, les droits sont détenus par les éditeurs ou les détenteurs de droits externes. [Voir Informations légales.](#)

Terms of use

The ETH Library is the provider of the digitised journals. It does not own any copyrights to the journals and is not responsible for their content. The rights usually lie with the publishers or the external rights holders. [See Legal notice.](#)

Download PDF: 02.04.2025

ETH-Bibliothek Zürich, E-Periodica, <https://www.e-periodica.ch>

6. Die Gestaltung des schweizerischen Telegraphennetzes

Struttura della rete telegrafica svizzera

Walter SCHMUTZ, Bern

621.394.74(494)
654.143-115.317.1:65.011.56

Zusammenfassung. Einleitend wird der heutige Aufbau des schweizerischen Telegraphennetzes beschrieben, dann die Gestaltung des Netzes nach der Inbetriebnahme des ATECO-Systems erläutert. Den Abschluss dieses Beitrages bilden Beschreibungen der technischen Besonderheiten der ATECO-Anschlussleitungen.

La structure du réseau télégraphique suisse

Résumé. On décrit pour commencer la constitution actuelle du réseau télégraphique suisse, puis on explique quelle sera la structure de ce réseau après la mise en service du système ATECO. On expose pour terminer certaines particularités techniques des circuits de raccordement ATECO.

Riassunto. Dapprima l'autore descrive l'odierna rete telegrafica svizzera per poi spiegare la struttura della rete dopo l'attivazione del centro ATECO a Zurigo. Per terminare egli esplicita le particolarità tecniche delle linee di collegamento ATECO.

1. Allgemeines

Das Telegraphennetz setzt sich, wie andere Netze, die der elektrischen Nachrichtenübertragung dienen, aus den Einrichtungen des Teilnehmers, den Anlagen für die Vermittlung des Verkehrs und dem Leitungsnetz zusammen. In diesem Aufsatz wird das Leitungsnetz beschrieben. Die Übermittlungsgeschwindigkeit beträgt einheitlich 50 Baud.

2. Heutiger Zustand

2.1 Gentex-Netz

Die ganze Schweiz, einschliesslich das Fürstentum Liechtenstein, ist in vier Hauptamtsabschnitte mit den Hauptamtszentralen Basel, Bern, Genf und Zürich aufgeteilt (Fig. 20). Diese Hauptämter bilden die Knotenpunkte sowohl des Telexnetzes als auch des davon getrennten Gentex-Netzes¹. Die an das Gentex-Netz angeschlossenen Telegraphenstellen sind vierstellig (in Zürich teilweise fünfstellig) numeriert. Ihre Rufnummern sind dadurch gekennzeichnet, dass die zweite (beziehungsweise dritte) Ziffer eine Null ist. Der Verkehr der Telexteilnehmer mit diesen Rufnummern ist im Ausgangsamt gesperrt, das heisst, diese Nummern können von den Telexteilnehmern nicht erreicht werden. Den vier Hauptämtern sind folgende Gentex-Rufnummern zugeteilt:

| | |
|--------|---------------------------------|
| Genf | 2000...2099 |
| Bern | 3000...3099 |
| Zürich | 5000...5099 und 55 000...55 099 |
| Basel | 6000...6099 |

Durch Vorwahl einer dreistelligen Landeskennzahl (zum Beispiel 071 für Deutschland) können über das internationale Amt Zürich direkt Telegraphenstellen in verschiedenen europäischen Ländern angewählt werden.

Die schweizerischen Telegraphenämter werden nach ihrer Bedeutung in verschiedene Kategorien eingeteilt. Für den direkten Auslanddienst im Ausgang sind grundsätzlich alle Telegraphenämter am Sitze einer Kreistelephondirektion

¹ Gentex = General Telegraph Exchange.

1. Generalità

Come le altre reti che servono alla trasmissione elettrica di informazioni, anche la rete telegrafica è composta non solo della rete di linee, bensì anche d'installazioni d'abbonato e d'impianti d'inoltro del traffico. In questo articolo si descrive la rete delle linee. La velocità di trasmissione è fissata in modo uniforme a 50 baud.

2. Stato attuale

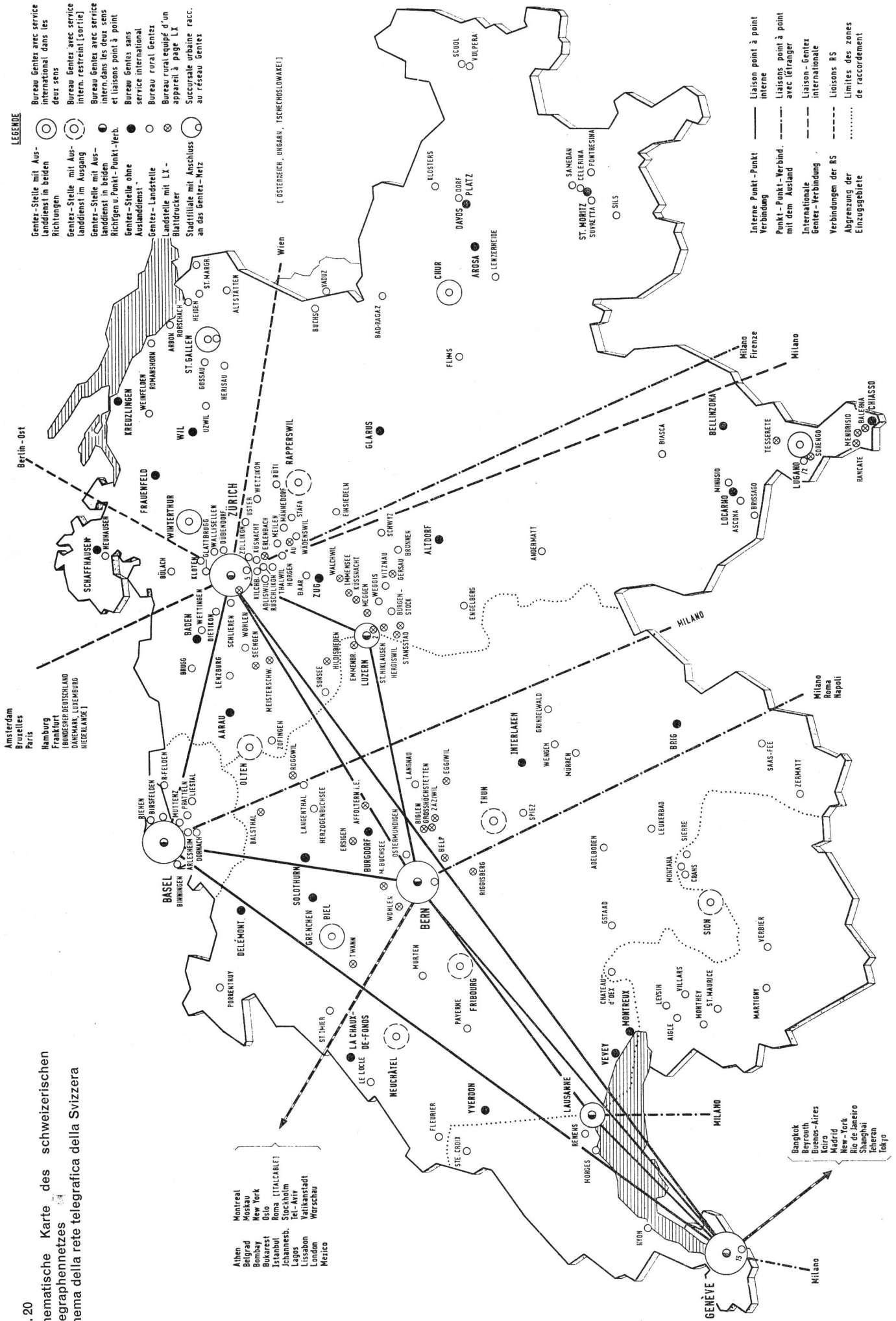
2.1 Rete Gentex

L'intera Svizzera, compreso il Principato del Liechtenstein, è suddivisa in quattro settori con le centrali principali di Basilea, Berna, Ginevra e Zurigo (fig. 20). Questi uffici principali costituiscono i punti nodali sia della rete telex, sia di quella indipendente del Gentex (= General Telegraph Exchange). I posti telegrafici allacciati alla rete Gentex hanno un numero di chiamata a quattro cifre (quelle di Zurigo parzialmente a cinque). I loro numeri di chiamata si distinguono per il fatto che la seconda (risp. la terza) cifra è uno zero. Il traffico degli abbonati alla rete telex con questi posti è bloccato nella centrale d'uscita, cioè questi numeri non possono essere raggiunti dagli abbonati al telex. Alle quattro centrali principali sono attribuiti, per il Gentex, i seguenti numeri di chiamata:

| | |
|---------|-------------------------------|
| Ginevra | 2000...2099 |
| Berna | 3000...3099 |
| Zurigo | 5000...5099 e 55 000...55 099 |
| Basilea | 6000...6099 |

Mediante la composizione d'un determinato prefisso di paese (per esempio 071 per la Germania) si possono raggiungere, attraverso la centrale internazionale di Zurigo, direttamente i posti telegrafici di diversi paesi europei. Gli uffici telegrafici sono suddivisi in diverse categorie, secondo la loro importanza. Tutti gli uffici telegrafici alle sedi delle direzioni di circondario dei telefoni sono, per principio, ammessi al servizio diretto in uscita con l'estero. Dall'estero invece, possono essere raggiunti direttamente solo gli un-

Fig. 20
 Schematische Karte des schweizerischen
 Telephonnetzes
 Schema della rete telegrafica della Svizzera



zugelassen, während vom Ausland nur die elf wichtigsten direkt angewählt werden können. Daneben sind viele Telegraphenstellen am Gentex-Netz angeschlossen, wobei nur die mit besonders ausgebildetem Bedienungspersonal am freien Wahlverkehr untereinander teilnehmen können. Die übrigen Anschlüsse, sogenannte Landstellen, die vom Personal des Postbüros bedient werden, dürfen grundsätzlich nur mit ihrem Anschlussamt verkehren.

2.2 Standverbindungen

Die wichtigsten sechs inländischen Telegraphenämter sind durch fest geschaltete Punkt-Punkt-Leitungen miteinander verbunden.

2.3 Telegrammverkehr nach Übersee

Dieser Verkehr sowie aller nicht über das Gentex-Netz abgewickelte europäische Verkehr wird durch die Radio-Schweiz AG vermittelt.

2.4 LX-Stellen

Die Landstellen mit LX-Blattdrucker, einem Apparat zum Beschreiben der besonders gestalteten Glückwunschformulare, sind an das Telexnetz angeschlossen. Die für sie bestimmten Mitteilungen, hauptsächlich Glückwunschtelegramme zur Hochzeit, werden ihnen vom zuständigen Amt zugeschrieben.

3. Das Telegraphennetz nach Einschaltung des ATECO-Zentrums Zürich

Über das Gentex-Netz können heute bereits etwa 700 Stellen in zwölf Ländern Europas erreicht werden. Ein weiterer Ausbau ist aus organisatorischen Gründen (Personal, Bedienung) nur sehr schwer möglich. Dies ist einer der Gründe, warum sich eine Automatisierung mit Computer aufdrängt.

Grundsätzlich werden alle Telegramme durch den Computer des ATECO-Zentrums in Zürich geleitet, der sie automatisch verarbeitet, weiterleitet, verrechnet usw. Alle Anschlüsse sind in der Lage ihre Telegramme entweder über direkt geschaltete Punkt-Punkt-Verbindungen oder über das bereits beschriebene Gentex-Wählnetz dem ATECO-Zentrum zuzuschreiben. Im folgenden sollen die verschiedenen Anschlussarten der Telegraphenämter erläutert werden (*Fig. 21*).

3.1 Primärämter

Primärämter sind die sechs Telegraphenbetriebsdienste von Basel, Bern, Genf, Lausanne, Lugano und Zürich. In derselben Gruppe befinden sich auch die Betriebsdienste der Radio-Schweiz AG in Bern und Genf.

Alle diese Primärämter, die einen durchgehenden Dienst sichern, sind über feste Simplex-Standverbindungen an das

dici uffici più importanti. Alla rete Gentex sono inoltre allacciati numerosi altri uffici telegrafici, tuttavia solo quelli dotati di personale particolarmente istruito possono partecipare al traffico automatico diretto. Gli altri uffici, i cosiddetti posti rurali, serviti da personale postale, possono corrispondere solo con il loro ufficio di collegamento.

2.2 Collegamenti fissi

I sei uffici telegrafici interni più importanti sono collegati fra di loro con linee fisse punto-punto.

2.3 Corrispondenza telegrafica con l'oltremare

Questa corrispondenza, come pure tutta quella non scambiata tramite la rete Gentex, vien trasmessa dalla Radio-Suisse SA.

2.4 Posti LX

Gli uffici rurali con telescriventi per LX, apparecchi per la ricezione dei telegrammi direttamente su moduli speciali d'augurio, sono allacciati alla rete telex. I messaggi a loro destinati, in maggior parte telegrammi d'augurio, sono loro trasmessi dall'ufficio al quale sono allacciati.

3. La rete telegrafica dopo l'attivazione del centro ATECO a Zurigo

Attraverso la rete Gentex si possono già oggi raggiungere circa 700 posti in dodici paesi d'Europa. Un'ulteriore estensione è, per ragioni organizzative, difficilmente realizzabile (personale, servizio). Questa è una delle ragioni per le quali s'impone l'automatizzazione a mezzo di ordinatori.

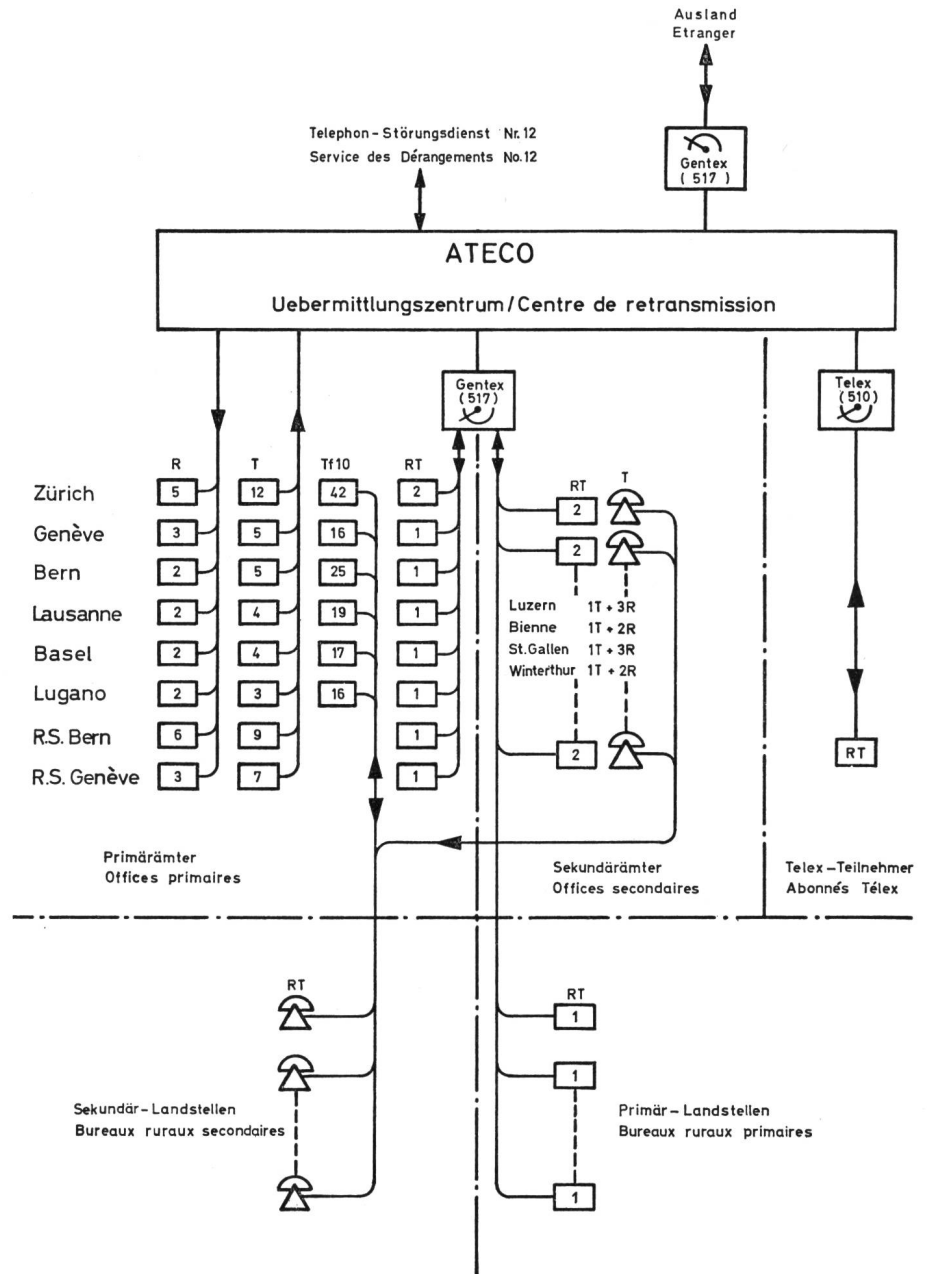
Di norma tutti i telegrammi vengono fatti confluire sugli ordinatori del centro ATECO di Zurigo, che li tratta automaticamente, li ritrasmette, li conteggia, ecc. Tutti gli uffici di una certa importanza sono in grado di trasmettere i loro telegrammi direttamente al centro ATECO, o per mezzo di collegamenti diretti punto-punto, o attraverso la già citata rete automatica Gentex. Nel seguito ci occuperemo dei diversi tipi di collegamenti degli uffici telegrafici (*fig. 21*).

3.1 Uffici primari

Da uffici primari fungono i sei servizi d'esercizio degli uffici telegrafici di Basilea, Berna, Ginevra, Losanna, Lugano e Zurigo. Nello stesso gruppo troviamo pure i servizi d'esercizio della Radio-Suisse SA a Berna e a Ginevra.

Questi uffici primari, che assicurano un servizio permanente, sono collegati direttamente al centro ATECO mediante collegamenti fissi simplex. La velocità di lavoro delle linee di trasmissione è di 50 baud. Berna trasmette inoltre al centro i telegrammi stampa, spesso molto voluminosi, su quattro linee a 200 baud.

Fig. 21
ATECO-Funktionsprinzip
Il principio del funzionamento dell'ATECO



ATECO-Zentrum angeschlossen. Die Arbeitsgeschwindigkeit der Sendeleitungen beträgt 50 Baud. Bern übermittlelt zudem über vier 200-Baud-Leitungen die oft umfangreichen Pressetelegramme in das Zentrum.

Leitungen und Leitungsausrüstungen des ATECO-Zentrums verlangen aus wirtschaftlichen Gründen eine möglichst gute Ausnützung. Unter diesem Gesichtspunkt wurde auch die Zahl der Leitungen bestimmt. Natürlich muss die Sendestelle in der Lage sein, die Leitung entsprechend zu

Per ragioni economiche le linee e gli equipaggiamenti di linea del centro ATECO esigono uno sfruttamento ottimale. Il numero delle linee è stato determinato in funzione di questa necessità. L'ufficio di trasmissione deve naturalmente avere la possibilità di occupare le linee in modo razionale. I posti di trasmissione dei citati uffici primari sono perciò attrezzati con trasmettitori a zona perforata che lavorano secondo il cosiddetto sistema flip-flop che permette d'intercalare contemporaneamente due zone perforate. Queste vengono esplorate successivamente e poi

belegen. Die Sendestelle ist daher in den erwähnten Primärämtern mit Lochstreifensendern ausgerüstet, die im sogenannten Flip-Flop-Betrieb arbeiten, das heisst, es können gleichzeitig zwei Lochstreifen eingelegt werden, die dann nacheinander abgetastet und auf die Leitung gesendet werden. Ein automatischer Laufnummerngeber erleichtert zudem die Stanzarbeiten.

Die Empfangsplätze sind mit 100-Baud-Fernschreibern ausgerüstet, die ebenfalls über Simplex-Standleitungen mit dem ATECO-Zentrum fest verbunden sind. Entsprechend der höheren Arbeitsgeschwindigkeit ist eine kleinere Zahl Leitungen notwendig als für die Senderichtung.

Ausserdem besitzen die Primärämter sogenannte K-Plätze (Aufsichts- und Kontrollplatz). Diese sind an das Gentex-Wählnetz angeschlossen. (Die Gentex-Anschlussgebiete sind aus *Figur 22* ersichtlich.) Durch Wahl von Nr. 517 können die Telegramme in Spezialfällen auch auf diesem Wege ins ATECO-System eingegeben oder Wiederholungen angefordert werden. Im umgekehrten Fall ist es auch möglich, vom ATECO-Zentrum aus mit diesen Plätzen Verbindung aufzunehmen. *

Die K-Plätze können im Notfall auch für eine beschränkte, von ATECO unabhängige Telegrammvermittlung herangezogen werden.

Gleichzeitig mit der Verwirklichung des ATECO-Systems wird die Zentralisierung der telephonischen Telegrammaufgabe (Telephon Nr. 10) von bisher 34 Annahmestellen auf die 6 Primärämter Basel, Bern, Genf, Lausanne, Lugano und Zürich vorgenommen.

3.2 Sekundärämter

Dies sind Telegraphenämter mit voll ausgebildetem Telegraphenpersonal. Diese 39 Ämter sind mit Fernschreibern ausgerüstet, die an das Gentex-Wählnetz angeschlossen sind. Durch Wahl von Nr. 517 kann mit dem ATECO-Zentrum zum Zwecke der direkten Telegrammeingabe Verbindung hergestellt werden. Telegramme von ATECO gelangen ebenfalls über das Gentex-Netz zu den Sekundärämtern. Des weitern gelten die selben Bedingungen wie für die K-Plätze der Primärämter. Zudem können Telegramme, die für Sekundär-Landstellen bestimmt sind, zutelephoniert werden.

3.3 Primär-Landstellen

Die 231 Primär-Landstellen sind Postämter und Postbüros, die mit Fernschreibern ausgerüstet sind, die, analog jenen in den Sekundärämtern, über das Gentex-Netz mit ATECO in Verbindung treten können oder die Telegramme zugestellt erhalten.

3.4 Sekundär-Landstellen

Sekundär-Landstellen sind Postbüros, die nicht mit Fernschreibern ausgerüstet sind. Diese etwa 4000 Stellen be-

trasmesse sulla linea. Un trasmettitore automatico di numeri d'ordine semplifica inoltre i lavori di perforazione.

I posti di ricezione sono attrezzati con telescriventi per 100 baud, pure collegate direttamente con il centro ATECO attraverso una linea simplex punto-punto. La velocità di lavoro, essendo più elevata, il numero di linee necessarie per la ricezione è più piccolo di quello delle linee di trasmissione.

Gli uffici primari dispongono inoltre di cosiddetti posti K (posti di sorveglianza e di controllo). Questi sono allacciati alla rete automatica Gentex. (Le regioni di collegamento Gentex sono rappresentate nella *figura 22*.) Selezionando il numero 517 si possono, in casi speciali, inoltrare i telegrammi, anche su questa via, al sistema ATECO o chiedere ripetizioni. Inversamente, anche dal centro ATECO sono possibili i collegamenti con questi posti.

In casi d'emergenza, i posti K possono procedere alla trasmissione d'una corrispondenza limitata di telegrammi, indipendentemente dall'ATECO.

Contemporaneamente alla realizzazione del sistema ATECO, l'accettazione per telefono dei telegrammi (telefono n° 10), finora effettuata da 34 uffici, sarà centralizzata nei sei uffici primari di Basilea, Berna, Ginevra, Losanna, Lugano e Zurigo.

3.2 Uffici secondari

Si tratta di uffici telegrafici con operatori particolarmente qualificati. Questi 39 uffici sono attrezzati con telescriventi allacciate alla rete automatica Gentex. Componendo il numero 517 si può stabilire una comunicazione diretta con il centro ATECO per la trasmissione di telegrammi. Telegrammi dell'ATECO raggiungono a loro volta gli uffici secondari attraverso la rete Gentex. Per il resto sono validi le stesse condizioni come per i posti K degli uffici primari. Inoltre questi uffici possono trasmettere telefonicamente i telegrammi destinati agli uffici rurali secondari.

3.3 Posti primari rurali

I 231 posti primari rurali sono uffici postali urbani e rurali muniti di telescriventi che, come gli uffici secondari, entrano in relazione con il centro ATECO tramite la rete Gentex, per la trasmissione e la ricezione dei telegrammi.

3.4 Posti secondari rurali

Posti secondari rurali sono uffici postali non attrezzati con telescriventi. Questi posti, circa 4000, non sono collegati con il centro ATECO. I telegrammi devono essere spediti telefonicamente agli uffici primari tramite il n° 10; i telegrammi a loro destinati sono trasmessi per telefono dagli uffici primari. Come già detto, anche gli

sitzen keine Verbindung mit dem ATECO-Zentrum. Die Telegramme müssen über die telephonische Telegrammaufgabe Telephon-Nr. 10 an die Primärämter abgesetzt werden, von denen sie auch die Telegramme zutelephoniert erhalten. Zudem können, wie bereits erwähnt, auch die Sekundärämter Telegramme an die Sekundär-Landstellen zutelephonieren.

3.5 Telexteilnehmer

Die 10 000 Telexteilnehmer geben ihre Telegramme über die Dienstnummer 510 direkt beim ATECO-Zentrum auf, wo sie vorläufig ohne Ausnahme auf die Bildschirmgeräte der Gruppe für halbautomatische Wegleitung (GA) gelangen. Dort werden die Worte gezählt, das Format kontrolliert und allenfalls berichtigt, bevor der Text wie die anderen Telegramme in den normalen Betriebsablauf des Systems eingefügt werden. Umgekehrt werden ankommende Telegramme, die für Telexteilnehmer bestimmt sind, automatisch dem Empfänger zugeschrieben.

3.6 Auslandverkehr

Für den Austausch der Telegramme mit dem Ausland ist das ATECO-Zentrum mit grösseren Leitungsbündeln an das Gentex-Netz angeschlossen, wobei für die ankommenden und abgehenden Leitungen getrennte Bündel vorhanden sind. In abgehender Richtung wählt ATECO selbstständig die entsprechenden Nummern der ausländischen Amtsstellen. Im ankommenden Verkehr können die ausländischen Telegraphenstellen ihre Telegramme über Nr. 517 ins ATECO-System eingeben, wobei natürlich der richtige Formataufbau eingehalten werden muss, andernfalls die Telegramme wieder auf den Bildschirmen der GA-Plätze erscheinen.

Der Telegrammverkehr nach Übersee und verschiedenen europäischen Ländern wickelt sich nach wie vor über die Radio-Schweiz AG. ab.

4. Technische Besonderheiten der Anschlussleitungen an ATECO

4.1 Standleitungen

Alle Leitungen sind zweidrätig an das ATECO-Zentrum angeschlossen. Ein Gleichrichter in der Telexzentrale Zürich-Fraumünster speist über die Zentralenorgane die Leitungen Richtung ATECO, zu denen in Serie lediglich eine Empfangsspule, ein Sendekontakt und ein Überwachungsrelais liegen. Ein konstanter Ruhestrom von 40 mA wird im Rhythmus der Zeichenelemente unterbrochen (Einfachstromverfahren). Jeder Stromunterbruch von mehr als 0,2 s Dauer wird als Störung erkannt. Die Störung wird auf einem Kontrollfern-schreiber im ATECO-Zentrum Zürich-Wiedikon ausgedruckt und optisch und akustisch angezeigt.

uffici secondari possono trasmettere telefonicamente i telegrammi ai posti secondari rurali.

3.5 Abbonati al telex

I 10 000 abbonati al telex spediscono i loro telegrammi direttamente al centro ATECO tramite il numero di servizio 510, dove per intanto sono ricevuti sui teleschermi del gruppo di istradamento semi automatico (GA). Qui le parole vengono contate, il formato controllato e, se del caso, rettificato, prima di immettere il testo, come per gli altri telegrammi, nel normale procedimento del sistema. Inversamente, i telegrammi in arrivo diretti a un abbonato telex sono trasmessi automaticamente al destinatario per mezzo del suo collegamento.

3.6 Corrispondenza con l'estero

Per lo scambio dei messaggi telegrafici con l'estero il centro ATECO è collegato con importanti fasci di linee alla rete Gentex, entro i quali, le linee sono separate per l'entrata e l'uscita. In uscita l'ATECO seleziona indipendentemente il rispettivo numero dell'ufficio straniero. Nel traffico d'entrata i posti telegrafici stranieri possono trasmettere direttamente i loro telegrammi al sistema ATECO, tramite il numero 517, a condizione che sia rispettato il formato richiesto, altrimenti il telegramma apparirà sul teleschermo del posto GA.

La corrispondenza telegrafica con l'oltremare come pure con parecchi Paesi europei sarà inoltrata anche in futuro dalla Radio-Suisse SA.

4. Particolarità tecniche delle linee di raccordo ATECO

4.1 Linee fisse

Tutti i circuiti sono collegati al centro ATECO mediante due fili. Un raddrizzatore nella centrale telex di Zurigo-Fraumünster assicura, attraverso gli equipaggiamenti centrali, l'alimentazione delle linee in direzione dell'ATECO, alle quali sono intercalati in serie solo una bobina di ricezione, un contatto di trasmissione e un relè di controllo. Una corrente permanente di riposo di 40 mA vien interrotta al ritmo degli elementi dei segnali (procedimento a corrente semplice).

Ogni interruzione di corrente della durata superiore a 0,2 s vien qualificata quale guasto. Il guasto è registrato su una telescrivente di controllo nel centro ATECO a Zurigo-Wiedikon e segnalato con dispositivi ottici e acustici.

Tutte le linee fisse a 50, 100 e 200 baud, eccezion fatta per quelle con l'ufficio primario di Zurigo, s'avvalgono di canali per la telegrafia a corrente alternata per il traffico integralmente duplex. La direzione non sfruttata per la corrispon-

Alle 50-, 100- und 200-Baud-Standleitungen, mit Ausnahme jener nach dem Primäramt Zürich, verlaufen über vollduplexfähige Wechselstromtelegraphiekanaäle. Die für den Telegrammverkehr nicht benutzte Richtung dient zur Signalisierung von Störungen. Umsetzerschaltungen in der Telexzentrale Zürich-Fraumünster wandeln die Zweidraht-Einfachstromkreise Richtung ATECO-Zentrum in Vierdraht-Doppelstromkreise für den Betrieb der Wechselstromtelegraphiekanaäle um. Die Fernschreiber in den Ämtern sind ebenfalls an Zweidraht-Einfachstromkreise angeschlossen.

Ein Unterbruch einer von ATECO abgehenden Leitung wird über die Rückrichtung signalisiert. Die Einfachstromleitung wird stromlos und die Sendung aus ATECO abgestoppt. Die Fernschaltgeräte der Empfangsstationen sind in der Lage, Papierstörungen und Stromausfälle zu erkennen. Im Falle einer derartigen Störung wird die Leitung hochohmig geschaltet. ATECO erkennt und signalisiert dies als Unterbruch.

Ankommend betriebene Verbindungen können im ATECO-Zentrum auf Leitungsunterbrüche überwacht werden. Ein Unterbruch der Sendung wird von ATECO erkannt und signalisiert. Über die Rückrichtung des Duplex-Wechselstromtelegraphiekanaals wird der Flip-Flop-Lochstreifensender im Amt abgestellt.

4.2 Gentex-Anschlüsse

Das ATECO-Zentrum ist über eine Anzahl (durch Nr. 517 erreichbar) Stromkreise mit der Gentex-Zentrale in Zürich-Fraumünster verbunden.

Im Ruhezustand fließen in der Leitungsschleife 7 mA. Ein Stromunterbruch von mehr als 1,5 s Dauer sperrt die Leitung gegen eine Belegung aus ATECO.

Das Fernschaltgerät der Gentex-Anschlüsse in den Ämtern alarmiert Papierstörungen optisch und sperrt den Anschluss gegen ankommende Belegungen.

Im Gegensatz zu heute werden mit ATECO später alle Gentex-Rufnummern vierstellig. Im Hauptamt Zürich sind zusätzlich die Nummern 7000-7099 für die Gentexanschlüsse in den Kreistelephondirektionen Bellinzona, Chur, Luzern, Rapperswil, St. Gallen und Winterthur reserviert. Die Gentex-Anschlussgebiete der Hauptämter Basel, Bern und Zürich werden aufgeteilt. Die Anschlüsse in den Kreistelephondirektionen Olten und Luzern erhalten Rufnummern der Gentex-Zentralen Basel beziehungsweise Zürich. Die bisher eine Sonderstellung einnehmenden sogenannten LX-Stellen werden im ATECO-System als normale Primärlandstellen an das Gentex-Netz angeschlossen.

denza telegrafica serve alla segnalazione di guasti. Connessioni di traslazione nella centrale telex di Zurigo-Fraumünster convertono i circuiti semplici a due fili verso il centro ATECO in circuiti doppi a quattro fili per l'esercizio dei canali di telegrafia a corrente alternata. Anche le telecriventi negli uffici sono allacciate a circuiti semplici a due fili.

Una interruzione di linea in uscita dall'ATECO è segnalata nella direzione di ritorno. La linea a corrente semplice non riceve più corrente e la trasmissione dall'ATECO cessa. I dispositivi di telecomando della stazione ricevente sono in grado di rilevare sia i guasti di carta, sia le interruzioni di corrente. Se si presentano guasti di questo genere la linea vien commutata ad elevata resistività. L'ATECO riconosce e segnala il fatto o come interruzione.

Il controllo delle interruzioni di linea che riguardano collegamenti in arrivo è invece assicurato dal centro ATECO. Una interruzione della trasmissione è subito riconosciuta dall'ATECO e segnalata. Attraverso la direzione di ritorno del canale telegrafico a corrente alternata in duplex il trasmettitore flip-flop viene disinserito.

4.2 Collegamenti Gentex

Il centro ATECO è collegato attraverso un certo numero di circuiti (raggiungibili tramite il numero 517) con la centrale Gentex a Zurigo-Fraumünster.

In posizione di riposo nei circuiti di linea circola una corrente di 7 mA. Una interruzione della corrente di una durata superiore a 1,5 s blocca la linea contro qualsiasi occupazione dall'ATECO.

Il dispositivo di telecomando dei posti Gentex negli uffici segnala otticamente i disturbi di carta e blocca il collegamento per impedire occupazioni in entrata.

Con l'ATECO, contrariamente allo stato attuale, tutti i numeri di chiamata del Gentex diverranno a quattro cifre. Nella centrale principale di Zurigo sono inoltre già riservati i numeri 7000-7099 per i collegamenti Gentex delle Direzioni di circondario dei telefoni di Bellinzona, Coira, Lucerna, Rapperswil, San Gallo e Winterthur. Una nuova ripartizione verrà effettuata fra le regioni gentex attribuite agli uffici principali di Basilea, Berna e Zurigo. I collegamenti delle Direzioni di circondario dei telefoni di Olten e Lucerna otterranno numeri di chiamata della centrale Gentex di Basilea, rispettivamente Zurigo. I cosiddetti posti LX, che finora fruivano d'un regime speciale, nel sistema ATECO, verranno allacciati alla rete Gentex quali normali posti primari rurali.