

Zeitschrift: Technische Mitteilungen / Schweizerische Post-, Telefon- und Telegrafienbetriebe = Bulletin technique / Entreprise des postes, téléphones et télégraphes suisses = Bollettino tecnico / Azienda delle poste, dei telefoni e dei telegrafi svizzeri

Herausgeber: Schweizerische Post-, Telefon- und Telegrafienbetriebe

Band: 49 (1971)

Heft: 3

Artikel: Prove con nuovi sistemi di centrali sulla rete telefonica svizzera (HS 68)

Autor: Widrig, Anton

DOI: <https://doi.org/10.5169/seals-874269>

Nutzungsbedingungen

Die ETH-Bibliothek ist die Anbieterin der digitalisierten Zeitschriften. Sie besitzt keine Urheberrechte an den Zeitschriften und ist nicht verantwortlich für deren Inhalte. Die Rechte liegen in der Regel bei den Herausgebern beziehungsweise den externen Rechteinhabern. [Siehe Rechtliche Hinweise.](#)

Conditions d'utilisation

L'ETH Library est le fournisseur des revues numérisées. Elle ne détient aucun droit d'auteur sur les revues et n'est pas responsable de leur contenu. En règle générale, les droits sont détenus par les éditeurs ou les détenteurs de droits externes. [Voir Informations légales.](#)

Terms of use

The ETH Library is the provider of the digitised journals. It does not own any copyrights to the journals and is not responsible for their content. The rights usually lie with the publishers or the external rights holders. [See Legal notice.](#)

Download PDF: 02.04.2025

ETH-Bibliothek Zürich, E-Periodica, <https://www.e-periodica.ch>

1. Introduzione

Sulla rete telefonica svizzera, con un totale di 934 centrali, funzionano sistemi delle ditte Hasler AG, Siemens AG e Standard Telephon e Radio AG. Per nuove centrali, normalmente, la ditta Hasler fornisce impianti del tipo HS 52, la ditta Siemens impianti di tipo A 49 come pure A 52 e la ditta Standard AG sistemi Pentaconta. Ad eccezione di quest'ultimo composto di dispositivi di accoppiamento a più stadi, tutti gli altri tipi lavorano applicando il principio di selettori rotativi. Mentre che il sistema A 49 è un sistema a selezione diretta, gli altri sono sistemi a registri.

La breve durata dei concetti tecnici dovuta ai continui progressi nei procedimenti a comando elettronico ha quale conseguenza che anche nella tecnica della commutazione automatica subentreranno in un prossimo avvenire nuovi sistemi di centrali telefoniche e che verranno integrati nell'attuale rete telefonica. Infatti da qualche anno la ditta Hasler AG sta lavorando, seguendo precise direttive emanate dalla DG PTT, a un nuovo sistema definito HS 68.

A scopo sperimentale, come pure per raccogliere nuove esperienze d'esercizio in particolare con nuovi elementi costruttivi, la Direzione Generale PTT ha deciso di procurarsi un impianto prototipo di questo nuovo sistema, che verrà inserito nel complesso della nostra rete telefonica. Riteniamo essere di interesse generale conoscere le sue particolarità.

2. Particolarità generali del sistema

Il nuovo sistema HS 68 è un sistema a registri, parzialmente elettronico. La centrale si suddivide in una rete di comandi e di circuiti di connessione diretta come pure di circuiti di linea.

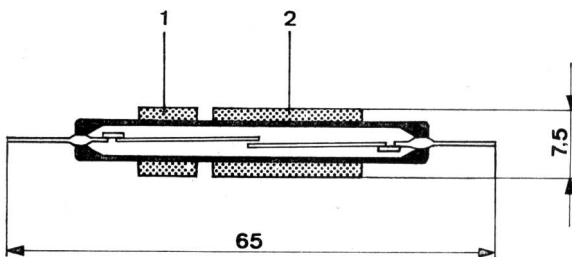


Fig. 1
Costruzione d'un contatto Reed a rimanenza magnetica

1 = avvolgimento di rigetto
2 = avvolgimento di attrazione

¹ Die deutsche Fassung dieses Artikels ist in den Techn. Mitt. PTT Nr. 2/1971, S. 55...60 erschienen.

Pour la version française de cet article voir le Bull. techn. PTT no 2/1971, p. 55...60.

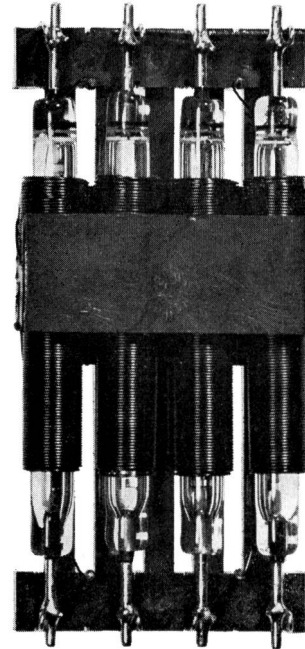


Fig. 2
Punto di connessione con 4 contatti Reed a rimanenza magnetica

Nella rete di connessione diretta viene utilizzato quale elemento di collegamento un contatto Reed a rimanenza magnetica. Per gli aggregati di comando vengono utilizzati elementi elettronici, per i circuiti di linea e d'abbonato come pure per funzioni particolari vengono utilizzati i relè a tipo piatto convenzionali.

Il contatto Reed a rimanenza magnetica è composto essenzialmente da due linguette di contatto a alto magnetismo residuo, racchiuse e fuse ermeticamente in un tubetto di vetro. Il tubetto di vetro è riempito con azoto e una leggera aggiunta di idrogeno; il tutto si trova sotto debole sovrappressione. Come risulta da *figura 1* il tubetto di vetro è circondato da due avvolgimenti, l'avvolgimento di attrazione e quello di rigetto. Contrariamente al contatto Reed normale (monostabile), il contatto Reed a rimanenza magnetica rappresenta un elemento di connessione bistabile con due posizioni di lavoro: contatto aperto, contatto chiuso. Attraverso il campo magnetico dell'avvolgimento di attrazione, eccitato dalla serie di impulsi, ambo le linguette di contatto vengono simultaneamente magnetizzate in modo tale che nel punto di contatto si troveranno di fronte due poli di opposta polarità. L'attrazione fa chiudere i contatti. La rimanenza del flusso magnetico ha come effetto che il contatto rimarrà chiuso anche se terminato l'impulso di corrente. Per l'apertura si fa uso dell'avvolgimento di ri-

getto. Esso agisce, sempre sotto l'effetto a impulsi, solo su una linguetta di controllo nella direzione di magnetizzazione opposta, cioè in cima ai contatti si formano poli di uguale polarità, per cui i contatti si respingono. Le linguette dei contatti sono collegate con le sbarrette di adduzione, incorporate nel tubo di vetro, mediante lamelle intermedie di acciaio. Questi contatti Reed a rimanenza magnetica possono formare combinazioni da 4 oppure 6 pezzi quali punti di connessione diretta (fig. 2). Queste unità vengono raggruppate su strisce di carta da 12 o 13 posizioni come alla figura 3, da cui vengono costituite le unità di campo di accoppiamento con per es. 8 entrate e 25 uscite. Le unità di campo di accoppiamento a loro volta, vengono raggruppate in gruppi. Si distinguono i gruppi TS_A/TS_B , GS_A/GS_B , RS_A/RS_B e VS_A/VS_B ¹.

La figura 4 rappresenta lo schema di principio di una centrale terminale, in cui risaltano in modo particolare la rete di connessione diretta nonché i gruppi di campo d'accoppiamento. La rete di comando per i diversi gruppi di campi d'accoppiamento è equipaggiata, oltre a un discreto numero di componenti elettroniche, con circuiti integrati (IC). A seconda della situazione durante la formazione della comunicazione i comandi di gruppo ed i marcatori per lo scambio d'informazioni ed i comandi vengono collegati per breve tempo con un marcatore principale. A seconda della grandezza della centrale i marcatori principali sono diversi, comunque almeno due. Se uno è fuori esercizio, l'altro si assume tutte le mansioni. Il registro interurbano e locale riceve dalla stazione d'abbonato impulsi a decadi o un codice di selezione a tasti. Al fine di poter accogliere anche serie di cifre con cadenza massima i registri sono equipaggiati con memorie a 16 posizioni. Per l'elaborazione delle informazioni di tassa e di instradamento il registro fa appello e utilizza per breve tempo un traduttore.

I circuiti di linea oppure gli organi esterni, come linea di collegamento urbano (OVL), linea uscente (abg. VL), linea entrante (ank. VL) e diversi altri circuiti speciali sono costruiti con relè a tipo piatto e secondo i principi di connessione convenzionali.

3. Possibilità tecniche di commutazione

Nel caso di esecuzione normale il sistema è dimensionato per un traffico medio di 0,08 Erlang per abbonato. Le perdite ammissibili vengono definite, indipendentemente dal nu-

mero degli stadi di connessione, dal quaderno degli obblighi per ogni operazione di connessione.

I collegamenti d'abbonato sono simmetrici. L'attribuzione del numero di chiamata per ogni collegamento singolo può essere scelta liberamente (in determinati limiti). Nella pratica si deve pertanto cercare di ridurre a un minimo questi spostamenti in quanto creano trasposizioni e liste di attribuzione supplementari. Nello stesso migliaio è possibile collegare qualsiasi raccordo in raccordo multiplo; ogni gruppo abbraccia pertanto al massimo 24 abbonati e ogni migliaio si assume non più di 50 gruppi. Dieci categorie fisse di abbonati e dieci mobili permettono all'equipaggiamento di commutazione di trasmettere i criteri necessari per funzioni particolari in relazione al collegamento dell'abbonato. Queste categorie permettono la realizzazione di numerosissime funzioni, fra altro anche l'identificazione dell'abbonato chiamante, l'inserzione di testi parlati ecc.

Cambiamenti di numerazione e di tassa sono possibili senza intervento alcuno nè nei registri nè nei circuiti di centrale per gli aggregati a prepagamento. Il circuito della linea di collegamento urbano è utilizzato solo per le comu-

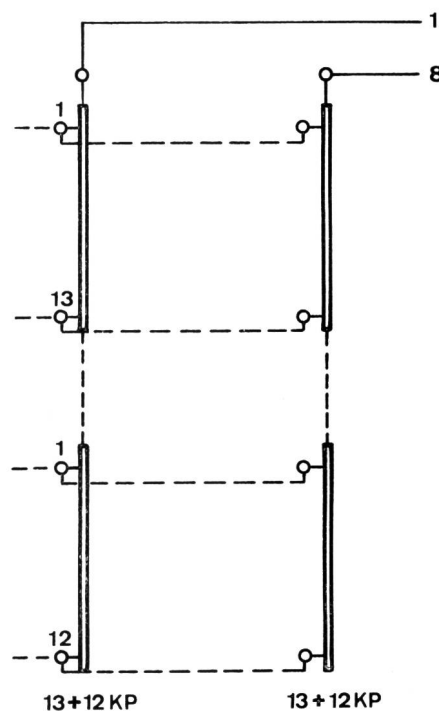


Fig. 3
Disposizione di principio di una unità di connessione

KP = punto di connessione

¹ La nomenclatura scelta corrisponde a queste definizioni:

TS: unità commutatore d'abbonato

GS: unità commutatore di gruppo

RS: unità collettore di registro

VS: unità commutatore di collegamento

nicazioni locali. Nel caso di comunicazioni uscenti ha luogo una commutazione di linea attraverso GS_A/GS_B sulla linea uscente non appena è stata definita la tassa.

Gli equipaggiamenti per il traffico entrante e uscente lavorano secondo il principio della tecnica a corrente alternata. Le segnalazioni avvengono mediante aggregati di

50 Hz a basso livello o con altri aggregati di segnalazione. Lo scambio di informazioni con la centrale corrispondente avviene secondo la tecnica a impulsi o a più frequenze. Il traffico uscente viene tassato in circuiti ZIG speciali. L'emettitore centralizzato di cadenze fornisce le cadenze di distribuzione, che comandano i divisori digitali nei circuiti ZIG.

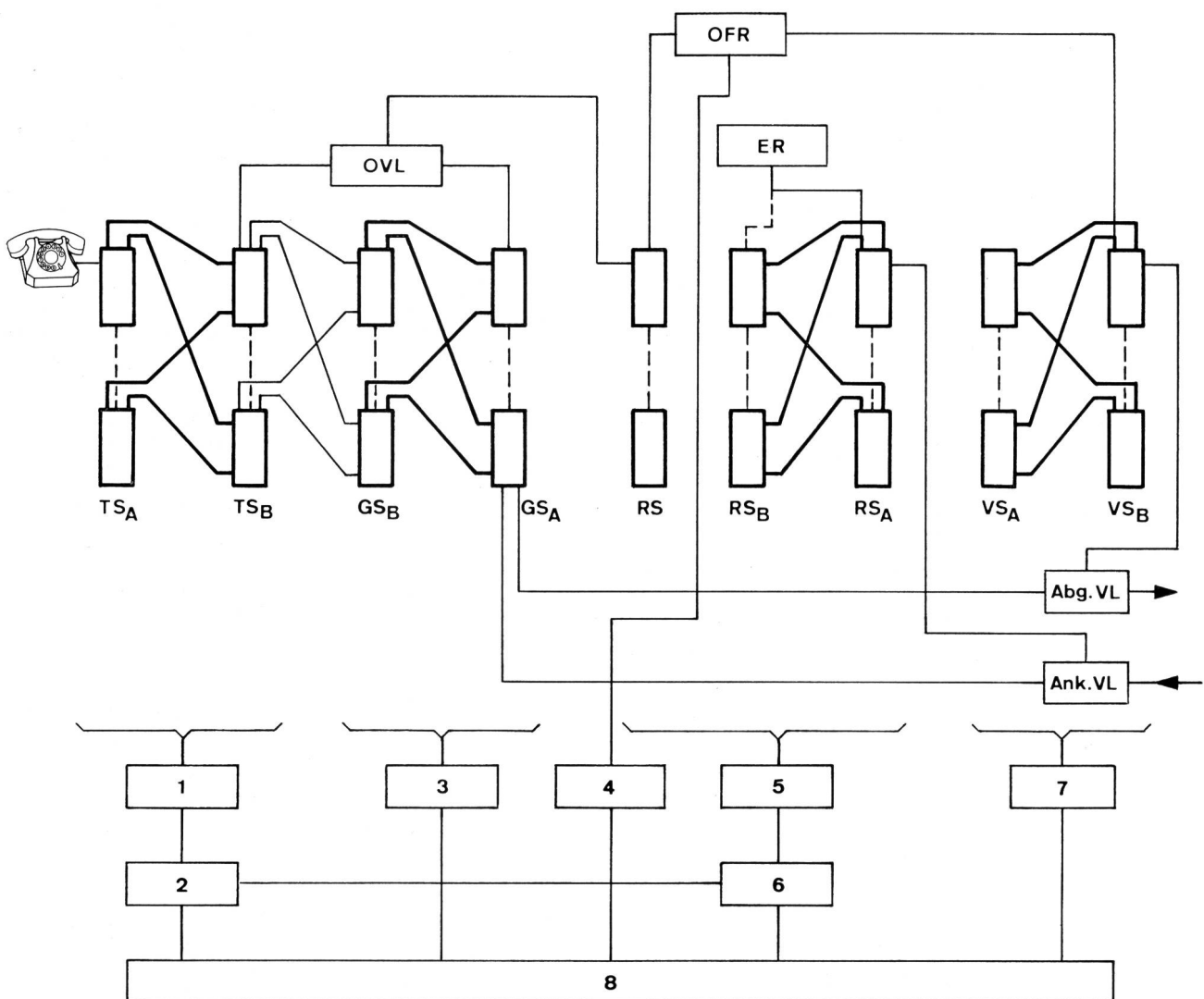


Fig. 4
Diagramma di una centrale terminale, sistema HS 68

- 1 = Circuito di comando per 1000 collegamenti
- 2 = marcatore per 1000 collegamenti
- 3 = circuito di comando di commutazione di gruppo
- 4 = traduttore
- 5 = circuito di comando del registro
- 6 = marcatore del circuito di commutazione del registro
- 7 = circuito di commutazione di giunzione
- 8 = marcatore principale

- OVL = Linea di giunzione locale
- OFR = Registro locale ed interurbano
- ER = Registro d'entrata
- Abg. VL = linea di giunzione d'uscita
- Ank. VL = linea di giunzione d'entrata

4. Volume costruttivo e tipi di centrali

Il sistema è concepito per ogni tipo di centrale, può essere cioè costruito per connessioni dirette a due o quattro fili ed è progettato per essere immesso nella rete telefonica quale centrale principale, centrale nodale o terminale come pure quale sottocentrale. Le centrali locali vengono raggruppate in unità di 10 000 abbonati.

5. Impianti di prova e di sorveglianza

A garanzia dell'esercizio tutti gli organi di comando sono equipaggiati almeno in doppio. Inoltre un impianto generale di supervisione controlla il perfetto funzionamento degli equipaggiamenti centrali (marcatori, traduttori) ed i relativi aggregati di commutazione. I circuiti di controllo inseriti in ogni singolo marcatore, constatando eventuali guasti, danno immediatamente l'allarme. Un dispositivo di registrazione di guasti contempla e nota funzioni del marcatore, che non si svolgono normalmente come pure i circuiti interessati, le matrici di collegamento, i raccordi d'abbonato e la situazione del decorso del programma, in cui si è manifestato il guasto. Queste informazioni vengono trasformate in gruppi di numeri e stampate su registratori a strisce. Il dispositivo indicatore è montato nel locale dell'esercizio. Ad ogni registrazione fa seguito data e ora. Tutti i circuiti sono attrezzati con aggregati che permettono di raggiungere in modo preciso il circuito da esaminare attraverso una via ben determinata. Per l'impianto prototipo è prevista la fornitura di un circuito di prova universale manuale. È composto di una placca di servizio, una cassetta di servizio e di circuiti per l'aggancio ai marcatori e al circuito da controllare. Per impianti di più vasta mole vengono forniti circuiti di prova automatici.

6. Costruzione

La costruzione dei telai è visibile sulla *figura 5*. I circuiti e le componenti elettroniche trovantisi nelle unità intercambiabili sono in parte fissi in parte innestabili. I collegamenti di montaggio sono attorcigliati, i collegamenti interni (ad eccezione delle matrici) sono saldati. Il risparmio di spazio rispetto al sistema HS 52, a seconda del dimensionamento dei multipli d'entrata è di circa il 20-40%.

7. Termini di fornitura

Un nuovo sistema di commutazione, dovendo attraversare parecchi stadi di sviluppo, richiede relativamente tempo notevole fino alla costruzione vera e propria collaudata per l'esercizio.

Al fine di rilevare tutti gli eventuali errori o irregolarità di funzionamento, venne costruito un modello quale prima fase che pure permettesse di controllare ogni singola funzione. Questo modello lavora quale centrale nodale. In una seconda fase, come già detto, verrà installato un prototipo a Schüpfheim. I lavori di montaggio e di test sono avanzati a un punto tale, che lascia prevedere la messa in esercizio verso la seconda metà del 1971. Questa centrale ci darà tutte le necessarie esperienze d'esercizio, in base a cui potrà essere deciso sull'introduzione di questo nuovo sistema nella rete telefonica svizzera.

Per quanto concerne la fornitura di altre centrali di questo tipo, oggi non ci è possibile dare precise indicazioni desiderando attendere i risultati della centrale di Schüpfheim.

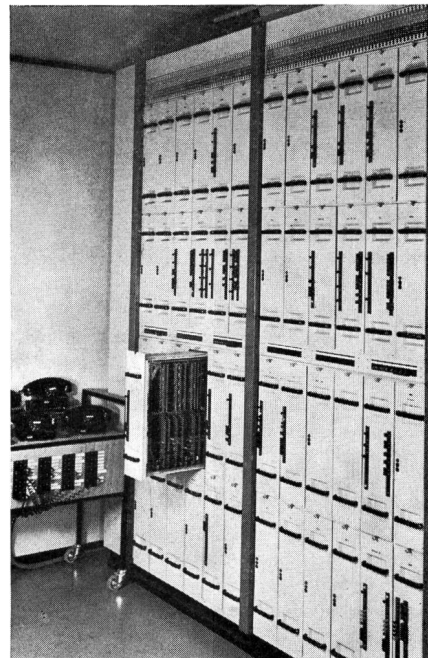


Fig. 5
Costruzione dei telai sistema HS 68