

**Zeitschrift:** Technische Mitteilungen / Schweizerische Post-, Telefon- und Telegrafienbetriebe = Bulletin technique / Entreprise des postes, téléphones et télégraphes suisses = Bollettino tecnico / Azienda delle poste, dei telefoni e dei telegrafi svizzeri

**Herausgeber:** Schweizerische Post-, Telefon- und Telegrafienbetriebe

**Band:** 50 (1972)

**Heft:** 1

**Artikel:** Neue automatische Weckeinrichtung Zürich = Nouvelle installation automatique de réveil à Zurich

**Autor:** De Sassi, Remo

**DOI:** <https://doi.org/10.5169/seals-874641>

### **Nutzungsbedingungen**

Die ETH-Bibliothek ist die Anbieterin der digitalisierten Zeitschriften. Sie besitzt keine Urheberrechte an den Zeitschriften und ist nicht verantwortlich für deren Inhalte. Die Rechte liegen in der Regel bei den Herausgebern beziehungsweise den externen Rechteinhabern. [Siehe Rechtliche Hinweise.](#)

### **Conditions d'utilisation**

L'ETH Library est le fournisseur des revues numérisées. Elle ne détient aucun droit d'auteur sur les revues et n'est pas responsable de leur contenu. En règle générale, les droits sont détenus par les éditeurs ou les détenteurs de droits externes. [Voir Informations légales.](#)

### **Terms of use**

The ETH Library is the provider of the digitised journals. It does not own any copyrights to the journals and is not responsible for their content. The rights usually lie with the publishers or the external rights holders. [See Legal notice.](#)

**Download PDF:** 29.03.2025

**ETH-Bibliothek Zürich, E-Periodica, <https://www.e-periodica.ch>**

# Neue automatische Weckeinrichtung in Zürich Nouvelle installation automatique de réveil à Zurich

Remo DE SASSI, Zürich

621.395.91(494)

*Zusammenfassung. Eine elektronische Grossanlage zum automatischen Wecken von 5600 Telephonabonnenten wurde am 30. Juni 1971 in Zürich in Betrieb genommen. Diese entlastet den manuellen Weckdienst sowohl bei der Annahme, als auch bei der Ausführung von Weckaufträgen. Die Arbeitsweise des Automaten beim Ein- und Ausgeben und beim Speichern von Aufträgen ist beschrieben. Die ersten Betriebserfahrungen organisatorischer und technischer Art sind zusammengefasst. Die statistischen Angaben werden kurz diskutiert. Auf zukünftige Entwicklungen wird hingewiesen.*

*Résumé. Le 30 juin 1971 a été mise en service à Zurich une grande installation électronique de réveil automatique de 5600 abonnés au téléphone; elle décharge le service de réveil manuel tant à la réception qu'à l'exécution des ordres de réveil. Après avoir décrit le fonctionnement de l'installation à l'entrée, à la sortie et à l'enregistrement des ordres, l'auteur récapitule les premières expériences d'organisation et de nature technique faites en service. Il discute succinctement les données statistiques et mentionne les développements futurs.*

## **Nuovo impianto automatico di sveglia a Zurigo**

*Riassunto. Il 30 giugno 1971 è stato inaugurato a Zurigo un grande impianto elettronico che può svegliare automaticamente fino a 5600 abbonati al telefono. Questo impianto sgrava i servizi manuali di sveglia sia all'atto della presentazione, sia in occasione dell'esecuzione degli ordini. È descritto il sistema di funzionamento dell'automatico quando accetta, registra ed eseguisce gli ordini. Vengono quindi riassunte le prime esperienze dal lato organizzativo e tecnico dell'esercizio. Alla fine si discutono brevemente i dati statistici e si accenna ai futuri sviluppi.*

## **1. Allgemeines**

Die automatischen Weckeinrichtungen sind Anlagen, die dem Teilnehmer erlauben, unter gewissen Voraussetzungen, sich durch einen Telephonanruf jederzeit wecken zu lassen (Fig. 1). Dabei ist die Vermittlung einer Telephonistin in den meisten Fällen nicht mehr nötig, was zu einer erheblichen Entlastung des Personals beiträgt.

Im telephonischen Weckdienst unterscheiden wir Einzel- und Abonnementsaufträge. Bei Einzelaufträgen wird der Auftraggeber innerhalb der folgenden 24 Stunden angerufen und bei Abonnementsaufträgen wird er unbefristet an den gewünschten Wochentagen (zum Beispiel Montag-Samstag) immer zur gleichen Zeit (zum Beispiel 0620 Uhr) geweckt.

Die neue automatische Weckeinrichtung in Zürich, im Fernbetriebszentrum Selnau installiert, weist eine Speicherkapazität von 5600 Aufträgen auf. Die Anlage wird später durch eine zweite ergänzt, um die Speicherkapazität noch weiter zu vergrössern.

Seit November 1971 ist der Weckdienst für das Stadtnetz Zürich vollautomatisiert, im Landnetz wird die Umstellung erst in den folgenden Jahren zentralenweise vorgenommen werden können. Damit hat sich der Arbeitsaufwand der Telephonistinnen im manuellen Auskunftsamt bereits wesentlich reduziert und wird noch weiter abgebaut werden können.

In wenigen Jahren werden alle Einzelaufträge durch den Teilnehmer selbst eingegeben und Abonnementsaufträge durch die Telephonistin in wenigen Sekunden eingetippt, oder gelöscht. Es ist zu erwarten, dass die Teilnehmer sich rasch auch an den vollautomatischen Weckdienst gewöhnen und diesen Dienst noch vermehrt beanspruchen werden.

Der Prototyp einer Weckeinrichtung wurde, von der Autophon AG, im September 1969 in Solothurn in Betrieb genommen und an dieser Stelle beschrieben<sup>1</sup>. Die Anlage

<sup>1</sup> E. Amsler: Neue automatische Weckeinrichtung. Techn. Mitt. PTT (1970) Nr. 1, S. 13...24.

## **1. Généralités**

Les équipements de réveil automatique sont des installations qui permettent aux abonnés, dans certaines conditions, de se faire réveiller, en tout temps par un appel téléphonique (fig. 1). Dans la plupart des cas, l'intervention d'une opératrice n'est plus nécessaire, ce qui permet de décharger le personnel d'une façon appréciable.

On distingue, dans le service de réveil automatique, entre les ordres isolés et les ordres en abonnement. L'utilisateur qui donne un ordre isolé est réveillé au cours des 24 heures qui suivent; celui qui demande un abonnement est appelé, sans limitation de temps, toujours à la même heure (par exemple 0620<sup>h</sup>) et aux jours qu'il a indiqués (par exemple du lundi au samedi).

La nouvelle installation automatique de réveil à Zurich est établie au centre de télécommunications de Selnau; elle peut enregistrer 5600 ordres au maximum. Elle est complètement équipée et sera complétée plus tard par une deuxième installation parallèle, afin d'augmenter la capacité d'enregistrement.

Dans le réseau urbain de Zurich, l'automatisation intégrale du service de réveil a été achevée en novembre 1971; dans le réseau rural, elle sera réalisée central par central au cours de ces prochaines années. Le travail des opératrices du service manuel des renseignements en a été considérablement allégé et le sera davantage encore.

D'ici quelques années, tous les ordres isolés seront introduits dans l'installation par l'abonné lui-même; l'opératrice introduira ou supprimera les ordres en abonnement, ce qui se fera en quelques secondes. Il est à prévoir que les abonnés s'habitueront au service automatique de réveil et le mettront davantage à contribution.

Un prototype d'installation de réveil a été mis en service en septembre 1969 à Soleure par Autophone SA; il a été décrit dans ces colonnes<sup>1</sup>. L'installation de Zurich est un

<sup>1</sup> E. Amsler: Nouvelle installation automatique de réveil. Bull. Techn. PTT 1970 No 1, p. 13...24.

Zürich ist eine Weiterentwicklung derselben und besteht aus zehn Einheiten mit neuen elektronischen Schaltungen, die zu einer Grossanlage integriert wurden (Fig. 2).

## 2. Art der Aufträge, technische Übersicht

Bei der Eingabe von Aufträgen (Fig. 3) unterscheiden wir drei verschiedene Arten:

1. Einzelaufträge aus dem Ortsnetz (Stadt) mit Selbsteingabe durch den Teilnehmer über die Nummer 166 mit der Wählscheibe direkt in die Automatische Weck-Einrichtung (AWE), via Eingabesätze für sogenannte Knackwahl.

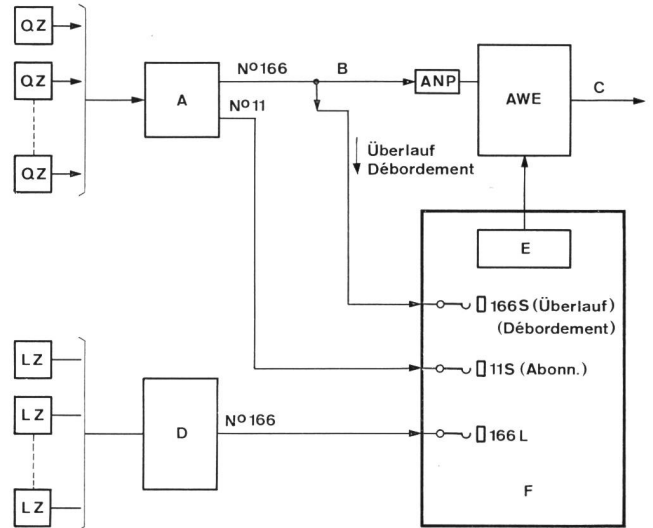


Fig. 2  
Prinzip der Auftragseingabe – Principe de l'introduction des ordres

- QZ Quartierzentrale – Central de quartier
- LZ Landzentrale – Central rural
- A Dienstautomat «Stadt» – Automate de service urbain
- B Eingabeleitungen für Einzelaufträge – Lignes d'accès pour ordres isolés
- C Ausgabeleitungen – Lignes de sortie
- D Hauptamt und Dienstautomat «Land» – Central principal et automate de service rural
- E Kontrollstation – Poste de contrôle
- F Manuelle Auskunftsamt – Central manuel de renseignement
- ANP Anpassungsstromkreis – Circuit d'adaptation
- AWE Automatische Weck-Einrichtung – Installation de réveil automatique

développement du prototype; elle comprend dix unités d'équipements électroniques qui ont été intégrées de manière à constituer une grande installation (fig. 2).

## 2. Genre d'ordres, brève description technique

Les ordres peuvent être introduits dans l'installation de trois manières différentes (fig. 3):

1. Ordres isolés en provenance du réseau local (ville): introduction dans l'installation de réveil automatique par l'abonné, qui compose à cet effet le numéro 166, par 16 circuits d'accès avec sélection par oscillations de relaxation.
2. Ordres en abonnement en provenance du réseau local (ville): L'abonné sélectionne le numéro 11 (renseignements) et passe son ordre à l'opératrice. Celle-ci introduit l'ordre dans l'installation de réveil automatique au moyen de l'appareil de contrôle.
3. Ordres isolés en abonnement en provenance du groupe de réseaux de Zurich (secteur «rural»): L'abonné sélectionne le numéro 166 et donne son ordre à l'opératrice. L'ordre est introduit de la manière décrite sous 2.

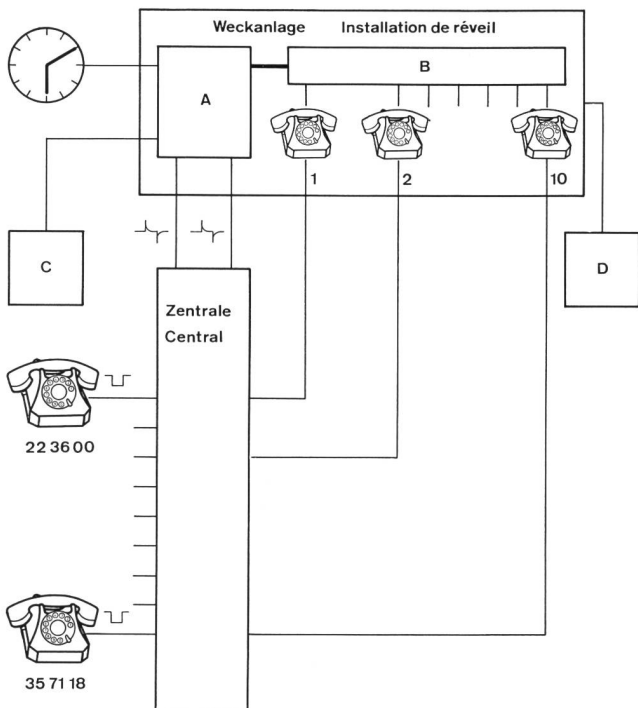


Fig. 1  
Prinzipschema der Weckanlage – Schéma de principe de l'installation de réveil

- A Elektronischer Speicher für Telephonnummer und Weckzeit – Mémoire électronique pour numéros de téléphone et heures de réveil
- B Automatische Wahlausrüstung – Dispositif automatique de sélection
- C Sprechmaschine – Machine parlante
- D Sprechende Uhr – Horloge parlante

2. Abonnementsaufträge aus dem Ortsnetz: Der Teilnehmer wählt die Nummer 11 (Auskunft) und erteilt seinen Auftrag der Telephonistin, die für die Eingabe in die AWE besorgt ist.
3. Einzel- und Abonnementsaufträge aus der Netzgruppe Zürich (Land): Der Teilnehmer wählt die Nummer 166 und erteilt seinen Auftrag der Telephonistin. Die Eingabe in die AWE erfolgt wie unter 2., durch die Auskunftstelephonistin.

Vorläufig sind nur die Stadtzentralen direkt angeschlossen. Es können somit acht Einheiten mit je zwei Eingabesätzen insgesamt 4500 Speicherplätzen mit der Dienstnummer 166 angesteuert werden. Für die Eingabe der Teilnehmernummer und der vierstelligen Weckzeit wird vorläufig die sogenannte *Knackwahl* angewendet (Knackspannungen erzeugt durch die Wählscheibe). Anrufe mit gestörter Knackwahl werden in der AWE auf die Kontrollstation der Auskunftstelephonistin umgeleitet und können dort beantwortet werden.

Die Taximpulse werden nach der Eingabe von der AWE ausgelöst und durch den Anpassungs-Stromkreis rückwärts über Dienstautomaten und die Stadtzentralen bis zum Teilnehmer übertragen.

Seuls les centraux urbains sont pour le moment raccordés directement. Il est ainsi possible, par le numéro 166, d'atteindre huit unités comprenant deux circuits d'accès chacune, ainsi que 4500 positions d'enregistrement au total. Pour l'introduction du numéro de l'abonné et de l'heure de réveil (4 positions), on fait usage jusqu'à nouvel avis de la *sélection par oscillations de relaxation* (tensions oscillatoires provoquées par le disque d'appel). Les appels dont la sélection est perturbée sont dirigés vers le poste de contrôle de l'opératrice des renseignements, où réponse leur est donnée.

Les impulsions de taxation sont déclenchées par l'installation de réveil après l'introduction et transmises à l'abonné par l'intermédiaire du circuit d'adaptation, des centraux de service et urbains.

Le raccordement des centraux du réseau rural est en préparation et dépend de leur équipement technique: il y a lieu d'introduire tout d'abord la sélection par code multifréquence MFC vers le central principal et le rétrocomptage, la sélection par oscillations de relaxation n'étant pas possible sur les circuits amplifiés et avec la signalisation à 50 Hz à bas niveau.

Les *ordres isolés et en abonnement* sont exécutés de manière entièrement automatique, dans les limites de la capacité



Fig. 3  
Teilansicht der Weckeinrichtung – Vue partielle de l'installation de réveil automatique



Fig. 4  
Kontrollstation – Poste de contrôle

Der Anschluss der Landzentralen wird vorbereitet, ist aber abhängig von deren technischen Ausrüstungen: Die Mehrfrequenzcode-Wahl nach dem Hauptamt und die Rückwärtszählung müssen zuerst eingeführt werden, da die Knackwahl über verstärkte Leitungen und bei Tiefpegel-50-Hz-Signalisierung nicht möglich ist.

Die Ausführung der Einzel- und Abonnementsaufträge erfolgt im Rahmen der vorhandenen Speicherkapazität vollautomatisch. Jedes der zehn Anlage-Einheiten verfügt über zehn Ausgabeleitungen. Diese arbeiten wie Teilnehmeranschlüsse mit gesperrtem Eingangsverkehr (Zentralenanschlüsse ohne Rufnummer) und sind, zur Vermeidung von Überlastungen der Schnurstromkreise und Register, an verschiedene Stadtzentralen angeschlossen. Die AWE kann mit diesen Ausgabeleitungen alle Teilnehmer der Netzgruppe 01 über das bestehende Verbindungsleitungsnetz anrufen. Teilnehmer anderer Netzgruppen werden durch die AWE Zürich nicht bedient, dafür können aber sechs- und siebenstelligen Rufnummern gewählt werden.

Jede Einheit kann in zehn Minuten bis zu 120 Aufträge erledigen. Empfängt eine Ausgabeleitung innerhalb 50 Sekunden das Besetztsymbol oder keine Antwort (kein Gebührenmelder-Impuls), so wird der Auftrag im folgenden 10-Minuten-Intervall wiederholt. Bleibt auch der zweite Anruf ohne Erfolg, so wird der Auftrag als «nicht erledigt» gespeichert und nach Ablauf von 24 Stunden automatisch gelöscht.

Die Kontrollstation (Fig. 4) ist für die Telephonistin das Bedienungs- und Überwachungsorgan und im manuellen Auskunftsamt über Steckeranschluss installiert. Mit ihr können alle möglichen Arten von Aufträgen für die ganze Netzgruppe Zürich eingegeben werden. Die zugehörigen Stromkreise sorgen dafür, dass Abonnementsaufträge in die beiden Einheiten (1 und 2), Einzelaufträge in die übrigen acht (3...10) verteilt werden.

Mit der Kontrollstation werden auch

- registrierte Aufträge abgefragt
- Aufträge gelöscht
- die Weckeruhr (Hauptuhr) kontrolliert und eingestellt
- nicht erledigte Aufträge abgefragt und bei Bedarf gesamthaft gelöscht
- die Sprechende Uhr abgestellt oder eingeschaltet
- die Hauptuhr vorübergehend auf «Feiertag» gestellt und
- die Anzahl der augenblicklich noch freien Speicherplätze abgefragt.

Alle Angaben aus der AWE werden in der Kontrollstation auf verschiedenen Zahlenfeldern optisch angezeigt.

Die Kontrollstation ist für Prüfung und Unterhaltsarbeiten sehr praktisch und nützlich. Deshalb ist die Einheit 2 der AWE mit einem zusätzlichen Steckeranschluss ausgerüstet.

d'enregistrement. Chacune des dix unités de l'installation dispose de dix lignes de sortie. Ces cent lignes fonctionnent comme des raccordements d'abonné bloqués pour le trafic d'entrée (raccordements au central sans numéro d'appel); elles sont réparties entre plusieurs centraux urbains, afin d'éviter toute surcharge des circuits de cordon et des enregistreurs. Par ces lignes de sortie, l'installation de réveil peut appeler tous les abonnés du groupe de réseaux 01 par l'intermédiaire du réseau ordinaire des lignes de jonction. L'installation de Zurich ne dessert pas les abonnés des autres groupes de réseaux; elle peut en revanche transmettre des numéros à six et sept chiffres.

Chaque unité peut liquider 120 ordres en dix minutes. Si le signal d'occupation est reçu sur une ligne de sortie ou si aucune réponse (aucune impulsion d'indicateur de taxe) ne parvient dans un intervalle de 50 secondes, l'ordre est exécuté une nouvelle fois au bout de 10 minutes. Si le deuxième appel reste également sans réponse, l'ordre est enregistré comme «non liquidé» et supprimé automatiquement dans un délai de 24 heures.

Le poste de contrôle (fig. 4) est l'appareil de service et de surveillance de l'opératrice; il est branché sur fiche et installé au service manuel de renseignements. Il permet d'introduire dans l'installation les ordres de toutes catégories pour tout le groupe de réseaux de Zurich. Des circuits appropriés répartissent les ordres en abonnement sur les unités 3 à 10.

On peut aussi, au moyen du poste de contrôle

- se renseigner au sujet d'ordres enregistrés
- supprimer des ordres
- contrôler et mettre à l'heure l'horloge de réveil (horloge principale)
- se renseigner au sujet des ordres non liquidés et au besoin les supprimer globalement
- déconnecter ou connecter l'horloge parlante
- commuter temporairement l'horloge principale sur «jour férié»
- se renseigner sur les positions d'enregistrement encore libres

Toutes les indications fournies par l'installation apparaissent au poste de contrôle sous forme optique, sur différents tableaux de chiffres.

Le poste de contrôle est très pratique et utile pour l'essai et pour les travaux d'entretien. Un raccordement supplémentaire à fiche est installé à cet effet dans l'unité 2.

Chacune des dix unités comprend encore un dispositif de service pourvu à l'entrée d'un jack pour téléphone. On peut y raccorder un appareil d'essai et, au moyen du disque d'appel, introduire dans chaque unité des ordres isolés ou en abonnement et les supprimer. Cette possibilité (sans indication optique) est particulièrement utile pour les tra-

Jede der zehn Einheiten enthält noch einen *Bedienungssatz* mit Telefonklinke. Mit einer gesteckten Prüfstation können (je Einheit) Einzel- und Abonnementsaufträge eingegeben oder gelöscht werden. Diese Bedienungsart (ohne optische Anzeige) ist vor allem für Unterhaltsarbeiten (Prüfversuche) und bei Ausfall der Kontrollstation nützlich.

Jede der zehn Einheiten enthält eine eigene Zentralsteuerung und den zugehörigen *Kernspeicher* mit 564 Hauptspeicherplätzen und zehn Zwischenspeicherplätzen für die Ausgabesätze.

Jeder Speicherplatz kann folgende Daten aufnehmen:

- Teilnehmernummer, sechs- oder siebenstellig
- Weckzeit
- *Ist-Zustand* des Auftrages:
  - Code 1 Auftrag erledigt (Speicherplatz frei)
    - 2 Einzelauftrag (unerledigt)
    - 3 Abonnementsauftrag
    - 4 teilweise gelöschter Abonnementsauftrag
    - 5 Teilnehmer 1 × nicht geantwortet
    - 6 «nicht erledigt», keine Antwort
    - 7 Teilnehmer 1 × besetzt
    - 8 «nicht erledigt», weil besetzt
    - 9 Verbindungsaufbau 1 × gestört
    - 0 «nicht erledigt», weil Verbindungsaufbau gestört

Die *Art der Abonnementsaufträge* wird für drei Speicherplätze gemeinsam registriert

- Code 2 Abonnement Montag bis Sonntag (täglich)
- 3 Abonnement Montag bis Samstag
- 4 Abonnement Montag bis Freitag
- 5 Abonnement Dienstag bis Samstag
- 6 Abonnement Dienstag bis Freitag

In drei zusammengehörigen Speicherplätzen können also nur Abonnemente der gleichen Art (beispielsweise Montag bis Freitag, Code 4) und Einzelaufträge (mit *Ist-Zustand* 2) gespeichert werden. Die Zuteilung eines Speicherplatzes ist automatisch und kann bei der Eingabe etwa mit der Kontrollstation nicht beeinflusst werden.

Die *Hauptuhr* ist ein elektronisches Schaltwerk mit 24-Stunden-Uhr und Wochenkalender. Sie wird mit Minutenimpulsen der Mutteruhr vorwärtsgeschaltet und gibt Alarm, wenn ein Impuls ausbleiben sollte.

Die Hauptuhr kann von der Kontrollstation aus nachgestellt und von der Mutteruhr über zwei separate Drähte auf die Zeiten 0500 und 1800 synchronisiert werden. Die Weckanrufe erfolgen in 10-Minuten-Intervallen, es müssen also  $24 \times 6 = 144$  Weckzeiten unterschieden werden. Alle 10 Minuten gibt die Hauptuhr einen Impuls in sämtliche Einheiten für den Start des folgenden Ausgabeprogrammes.

vau d'entretien (essais) et en cas de dérangement du poste de contrôle.

Chacune des dix unités comprend sa propre commande centralisée avec les mémoires à tores magnétiques correspondantes, offrant 564 positions principales de mémorisation et dix positions de mémorisation intermédiaires pour les dispositifs de sortie.

Chaque position de mémorisation peut enregistrer les informations suivantes:

- numéro de l'abonné, à six ou sept chiffres
- heure de réveil
- l'état de l'ordre
  - indice 1 ordre liquidé (position de mémorisation libre)
  - de code 2 ordre isolé (non liquidé)
  - 3 ordre en abonnement
  - 4 ordre en abonnement partiellement effacé
  - 5 l'abonné n'a pas répondu une fois
  - 6 «non liquidé» pas de réponse
  - 7 abonné occupé une fois
  - 8 «non liquidé» parce qu'occupé
  - 9 établissement de la communication perturbé une fois
  - 0 «non liquidé» parce que l'établissement de la communication a été perturbé

Les *catégories d'abonnement* sont mémorisées globalement pour trois positions d'enregistrement

- indice 2 abonnement valable du lundi au
- de code dimanche (chaque jour)
- 3 du lundi au samedi
- 4 du lundi au vendredi
- 5 du mardi au samedi
- 6 du mardi au vendredi

Seuls des abonnements de même catégorie (par exemple du lundi au vendredi = 4) et des ordres isolés (indice de code 2) peuvent donc être mémorisés globalement. La position de mémorisation est attribuée automatiquement; elle ne peut pas être modifiée lorsqu'on introduit par exemple une information au moyen du poste de contrôle.

L'*horloge principale* est électronique et comprend un mouvement pour 24 heures avec calendrier hebdomadaire. Elle est actionnée par les impulsions de minutes de l'horloge-mère et émet une alarme lorsqu'une impulsion fait défaut.

L'horloge principale peut être remise à l'heure par le poste de contrôle et synchronisée par l'horloge-mère à 0500 et 1800 heures, au moyen de deux fils séparés. Les appels de réveil peuvent avoir lieu toutes les 10 minutes; il faut donc mémoriser  $24 \times 6 = 144$  temps de réveil différents. Toutes les 10 minutes, l'horloge principale envoie une impulsion à toutes les unités pour le début du programme de réveil suivant. Si le programme n'a pu être

Konnte das vorgängige Weckprogramm innerhalb von 10 Minuten nicht erledigt werden, so läuft dieses weiter, der Hauptuhrimpuls wird gespeichert und die Verzögerung mit einer Lampe im Gestell und auf der Kontrollstation signalisiert. Diese Lampe erlischt, sobald das «verspätete» Programm durchgegeben ist.

### 3. Betriebserfahrungen

#### *Organisation des Weckdienstes*

In der AWE sind dauernd ungefähr 2000 Abonnementsaufträge registriert. Die Arbeit der Auskunftstelephonistin beschränkt sich bei diesen Aufträgen auf Mutationen des Abonnements und die Meldungen an den Taxaufrechnungsdienst. Nur für den Fall schwerwiegender Störungen in einer AWE-Einheit müssten die Abonnementsaufträge dieser Einheit in die übrigen umgeschrieben werden. Daher wurden die Tickets der Abonnementsaufträge AWE in einer besonderen Kartothek nach Einheit und Weckzeit geordnet.

Die alten Weckautomaten für die Ausführung von Abonnementsaufträgen (Stadtzentralen) werden vorläufig noch weiterbetrieben (etwa 1000 Aufträge), für das manuelle Wecken verbleiben nur noch wenige Abonnementsaufträge und die Einzelaufträge von Landzentralen.

Eine grössere Ausnützung der Speicherkapazität der AWE wird mit der Eingabe von Einzelaufträgen aus dem Landnetz durch die Telephonistin an der Kontrollstation erreicht: In den Nachtstunden zwischen 0100 und etwa 0600 Uhr werden einige hundert, manchmal sogar mehr als tausend Aufträge eingegeben. Speicherplätze der AWE, die in dieser Zeit noch frei oder schon wieder frei sind, werden dadurch belegt, und es ist vorgekommen, dass mit den 5600 Speicherplätzen innerhalb 24 Stunden mehr als 6000 Aufträge durch die AWE ausgeführt wurden! Der Personalaufwand für das manuelle Wecken zwischen 0530 und 0700 Uhr konnte dadurch wesentlich reduziert werden.

Mit der Einschaltung der neuen AWE am 30. Juni 1971 erhielt der manuelle Auskunftsdienst eine Welle von Anfragen bezüglich AWE, obwohl durch Radio, Fernsehen und Presse informiert worden war. Eine Orientierung mit vordruckten Karten an alle Teilnehmer wäre vorteilhaft gewesen.

Eine gemeinsame Behandlung vieler Betriebsprobleme durch Auskunfts-, Störungs- und technischen Dienst war nötig.

#### *Installation*

Die Weckeinrichtung ist in einem Nebenraum in 2×5 Gestellen (HS 52) untergebracht, etwa 100 m vom Standort der Kontrollstation entfernt.

liquidé en 10 minutes, son exécution continue, l'impulsion de l'horloge principale est mémorisée et une lampe signale le retard dans le bâti correspondant et au poste de contrôle. Cette lampe s'éteint dès que le programme «en retard» est terminé.

### 3. Expériences d'exploitation

#### *Organisation du service de réveil*

2000 ordres en abonnement environ sont enregistrés en permanence dans l'installation. Le travail de l'opératrice du service des renseignements se limite, pour ces ordres, aux mutations des abonnements et aux communications au service de la taxation. En cas de dérangement important dans une unité, il y aurait lieu de transférer les ordres en abonnement de cette unité dans les autres. C'est pourquoi les tickets des ordres en abonnement de l'installation de réveil automatique sont groupés dans un fichier séparé, par unité et heure de réveil.

Les anciens automates de réveil pour l'exécution des ordres en abonnement (centraux urbains) restent jusqu'à nouvel avis en exploitation (pour environ 1000 ordres). Seuls quelques ordres en abonnement et les ordres isolés des centraux ruraux doivent encore être exécutés manuellement.

Une meilleure utilisation de la capacité d'enregistrement de l'installation est obtenue par l'introduction, par la téléphoniste au poste de contrôle, d'ordres isolés en provenance des réseaux ruraux. Durant les heures de nuit, entre 0100 et 0600 heures, quelques centaines, parfois même plus de 1000 ordres, sont introduits dans l'installation. Les positions de mémoire encore libres ou redevenues libres sont alors occupées, et il est arrivé que, en 24 heures, plus de 6000 ordres soient exécutés par l'installation, avec 5600 positions de mémoire seulement! Les besoins en personnel pour le réveil manuel, entre 0530 et 0700 heures ont pu de ce fait être sensiblement réduits.

A la suite de la mise en service de la nouvelle installation de réveil automatique, le 30 juin 1971, le service des renseignements a reçu une vague de questions concernant cette installation, bien que le public ait été informé par la radio, la télévision et la presse. Il semble qu'une communication à tous les abonnés, par carte imprimée par exemple, eût été plus efficace.

Les services des renseignements, des dérangements et techniques ont eu à discuter en commun de nombreux problèmes touchant l'exploitation.

#### *Installation*

L'installation de réveil montée dans deux rangées de cinq bâtis HS 52, est placée dans un local annexe, éloigné de cent mètres environ de l'emplacement du poste de contrôle. Le refroidissement du local est assuré par un appareil de

Zur Raumkühlung wurde ein thermostatgesteuertes Fensterklimagerät mit einer Leistung von etwa 3 kW eingebaut. Die Gestelle sind oben nicht abgedeckt, unten wurde in der Frontabdeckung ein Schlitz von 10 Zentimeter Höhe offen gelassen, um eine genügende Luftzirkulation zu gewährleisten.

Für elektronische Bauteile – integrierte Schaltungen (IC) – ist eine Umgebungstemperatur von maximal 40° C zugelassen. Bei Ausfall der Raumkühlung gibt ein Thermokontakt innerhalb 20 Minuten Alarm (33...35° C).

Die in den Gestellen verlegten starkstromführenden Leitungen der Lichtschalter und Stecker sind sehr gut abzuschirmen, damit die Schaltspannungsspitzen (bis zu 2000 Volt) keine Funktionsstörungen der Zentralsteuerung bewirken.

Die *Kontrollstation* ist über 160 Drähte mit dem Weckautomaten verbunden. Drähte mit 5 V und 48 V sind zur Vermeidung von Störungen in getrennten Kabeln geführt. Der Spannungsabfall auf diesen Leitungen beeinflusst die Helligkeit der Anzeigelampen in der Kontrollstation (5 Volt). Deshalb ist der Standort der Kontrollstation nicht zu weit von den zugehörigen Ausrüstungen zu wählen und auf gedämpften Lichteinfall zu achten.

Die *Eingabeleitungen* der gestörten oder der mit Aufträgen voll belegten Einheiten werden automatisch gesperrt. Eine gleichmässige Intradierung des Eingangsverkehrs durch den Dienstautomaten muss daher angestrebt werden, damit die Anzahl verfügbarer Leitungen nicht unnötig reduziert wird. Es ist zu bedenken, dass (bei einer mittleren Eingabezeit von 40 Sekunden je Auftrag) die beiden Eingabeleitungen einer Einheit in einer Stunde nur knapp 180 Aufträge bewältigen können. Es braucht demzufolge mindestens 3 Stunden bis die volle Speicherkapazität einer unbesetzten Einheit mit Aufträgen ausgenutzt ist. Demnach ist es zweckmässig, alle Einheiten einer Anlage dem Teilnehmer zugänglich zu machen und die Abonnementsaufträge auf alle Einheiten zu verteilen, damit eine möglichst hohe Ausnützung der zur Verfügung stehenden Speicher erreicht wird.

Für die gleichmässige Verteilung der Einzelaufträge in die Einheiten bei sehr schwachem Verkehr wäre vorteilhafterweise eine Prioritätsabstastung vorzusehen oder die Wähler im Dienstautomaten müssten ohne Nullstellung und mit einem Belegungs- oder Schlussschritt arbeiten, so dass jede Einheit auch bei schwachem Verkehr mit der gleichen Wahrscheinlichkeit angesteuert würde. In Zürich haben wir als Provisorium bis zur Einschaltung des geplanten neuen Dienstautomaten eine Sperrschaltung in den Anpassungsstromkreisen eingebaut, die eine gleichmässige Verteilung in allen Einheiten der Weckautomaten ermöglicht.

Bei Prüfversuchen über die Eingabeleitungen ist es zweckmässig, die eingegebenen Ziffern zum Beispiel mit einem

climatisation d'une puissance de 3 kW environ, commandé par un thermostat. Le haut des bâtis n'est pas fermé et, au bas, une ouverture de dix centimètres de haut est ménagée pour assurer une circulation d'air suffisante.

Une température ambiante de 40° C au maximum est admissible pour les composants électroniques – circuits intégrés (IC). En cas de panne de l'installation de refroidissement, un thermocontact donne l'alarme dans un intervalle de 20 minutes (33 à 35°).

Les lignes à courant fort des interrupteurs de lumière et des prises sont à blinder soigneusement à l'intérieur des bâtis, afin que des pointes de tension dues à l'enclenchement et au déclenchement (jusqu'à 2000 volts) ne perturbent pas le fonctionnement de la commande centralisée.

Le *poste de contrôle* est raccordé à l'installation de réveil par 160 fils. Pour éviter toute perturbation, les fils amenant les tensions de 5 V et de 48 V empruntent des câbles distincts. La chute de tension dans les fils influe sur la brillance des lampes indicatrices du poste de contrôle (5 volts). C'est pourquoi il y a lieu de choisir un emplacement du poste de contrôle pas trop éloigné de l'installation et de veiller à ce que la lumière tombant sur les indicateurs optiques soit quelque peu tamisée.

Les *lignes d'accès* des unités dérangées ou occupées à 100% sont automatiquement bloquées. Il faut donc chercher à obtenir une répartition régulière du trafic d'entrée par l'automate de service, afin que le nombre des lignes disponibles ne soit pas réduit inutilement. Il y a lieu de considérer que, avec un temps moyen d'introduction de 40 secondes par ordre, les deux lignes d'accès d'une unité ne peuvent transmettre en une heure que 180 ordres au plus. Il faudra donc au moins 3 heures avant que la capacité d'une unité soit entièrement utilisée. C'est pourquoi on doit tendre à permettre à l'abonné d'accéder à toutes les unités de l'installation et à répartir les ordres de réveil en abonnement dans toutes celles-ci, afin d'utiliser au mieux la capacité de mémorisation.

Pour répartir régulièrement les ordres isolés entre les unités, en cas de très faible trafic, il serait avantageux de prévoir une exploration de priorité ou alors les sélecteurs de l'automate devraient fonctionner sans position zéro et avec un pas d'occupation ou de fin de sélection, de manière que chaque unité puisse être atteinte avec la même probabilité. A Zurich, nous avons, à titre de moyen provisoire jusqu'à la mise en service du nouvel automate, monté dans les circuits d'adaptation un dispositif de blocage qui permet la répartition régulière entre les unités.

Pour les essais sur les lignes d'accès, on a avantage à enregistrer les chiffres transmis, de façon que les erreurs d'introduction se distinguent des erreurs provenant de l'installation et que les impulsions de taxation puissent être contrôlées.



Registrierapparat festzuhalten, damit die Eingabefehler von den Fehlern der AWE unterschieden und die Taximpulse kontrolliert werden können.

#### *Änderung in der Behandlung von Abonnementsaufträgen*

Die Dauer eines Abonnementsauftrages kann nicht gespeichert werden. Der auftraggebende Teilnehmer muss also zu gegebener Zeit selbst wieder die Nummer 11 anrufen und die Löschung seines Auftrages verlangen. Eingabe und Löschung eines Auftrages erfordern nur wenig Zeit, eine Überwachung der Dauer von Aufträgen durch die Auskunftstelephonistin wäre dagegen unverhältnismässig aufwendig.

Störungen im Speicher einer Einheit lassen die Funktionen der übrigen Anlage unberührt. Bei Abonnementsaufträgen werden die Nummern der belegten Einheiten und Speicherplätze notiert, damit gegebenenfalls Aufträge einer gestörten Einheit in andere umgeschrieben werden können.

Bei der Inbetriebnahme einer Neuanlage ist zu beachten, dass bisher manuell ausgeführte Abonnementsaufträge mit gleicher Weckzeit in die Einheiten verteilt werden, weil die zehn Ausgabeleitungen je Einheit nur bis zu 120 Aufträge in zehn Minuten ausführen können.

In der AWE selbst sind keine *Statistikzähler* vorgesehen:

- Die Belegung der Eingabeleitungen je Einheit haben wir in den zugehörigen Anpassungsstromkreisen mit Zählern erfasst (total Verbindungen und taxierte Verbindungen, dass heisst vom Teilnehmer eingegebene Einzelaufträge).
- Die Belegung der Speicherplätze wird durch die Auskunftstelephonistin an der Kontrollstation täglich dreimal (bei Bedarf auch mehrmals) abgelesen (Taste «Freie Speicherplätze») und notiert.
- Die Belastung der Einheiten mit Abonnementsaufträgen wird ebenfalls durch die Auskunftstelephonistin aufgrund der Tickets statistisch erfasst (Anzahl je Einheit, Weckzeit und Total).

Die ersten Ergebnisse der Statistik (19. Juli–12. August 1971) ergeben folgendes Bild:

1. Die Eingabeleitungen wurden im Mittel täglich belastet mit
  - Sonntag bis 3180 Belegungen und davon  
Donnerstag: 2230 (70%) taxierte effektive Aufträge
  - Freitag: 3000 Belegungen und davon  
1880 (63%) taxierte effektive Aufträge
  - Samstag: 1690 Belegungen und davon  
997 (59%) taxierte effektive Aufträge

Der Anteil taxierter Belegungen war anfänglich noch kleiner, dürfte jedoch mit der Zeit zunehmen, weil sich die Teilnehmer immer mehr an den neuen Eingabevorgang der Weckaufträge gewöhnen werden.

2. Die Speicher der zehn Einheiten waren im Mittel täglich um 04.00 Uhr wie folgt belegt:

#### *Modification dans le traitement des ordres en abonnement*

La durée d'un ordre en abonnement ne peut être mémorisée. L'abonné qui a passé un tel ordre doit appeler lui-même en temps utile le numéro 11 et en demander la suppression. L'introduction et la suppression d'un ordre peuvent se faire rapidement, la surveillance de la durée des ordres par l'opératrice du service des renseignements exigerait par contre énormément de temps.

Les dérangements affectant la mémoire d'une unité ne gênent pas le fonctionnement du reste de l'installation. Dans le cas des ordres en abonnement, les numéros des unités et positions de mémorisation sont notés afin que, si nécessaire, les ordres mémorisés dans une unité en dérangement puissent être transférés à d'autres.

Lorsqu'une nouvelle installation est mise en service, il faut veiller à ce que les ordres en abonnement à exécuter tous à la même heure, et qui l'étaient jusqu'alors manuellement, soient répartis entre les différentes unités, les dix lignes de sortie d'une unité ne pouvant exécuter au plus que 120 ordres en dix minutes.

L'installation de réveil proprement dite n'est équipée d'aucun *compteur de statistique*. C'est pourquoi nous relevons:

- Au moyen de compteurs, l'occupation des lignes d'introduction, dans les circuits d'adaptation correspondants (nombre total des communications et communications taxées, c'est-à-dire des ordres isolés passés par les abonnés).
- Par l'opératrice desservant le poste de contrôle, l'occupation des positions de mémorisation, trois fois par jour (au besoin même plus souvent).
- L'occupation des bâtis par des ordres en abonnement d'après les tickets établis (nombre par unité, par heure de réveil et total).

La première statistique (19 juillet au 12 août 1971) donne les résultats suivants:

1. Les lignes d'introduction ont été occupées, en moyenne journalière
  - dimanche-jeudi: par 3180 appels, dont 2230 (70%) ordres effectifs taxés
  - vendredi: par 3000 appels, dont 1880 (63%) ordres effectifs taxés
  - samedi: par 1690 appels, dont 997 (59%) ordres effectifs taxés

La part des occupations taxées fut encore faible au début, mais elle augmentera certainement avec le temps, car les abonnés s'habitueront toujours mieux au nouveau mode d'enregistrement des ordres de réveil.

2. Les mémoires des dix unités étaient occupées à 0400 heures, en moyenne journalière, dans la proportion suivante:

- Montag bis Freitag zu 80% (4500 Speicherplätze)
- Samstag zu 73% (4100 Speicherplätze)
- Sonntag zu 60% (3400 Speicherplätze)

Im Herbst und Winter steigt in der Regel die Zahl der Weckaufträge stark an. Eine Speicherbelegung von 90...95% entspricht praktisch der Vollbelegung der automatischen Weckeinrichtung, weil die für Abonnementsaufträge reservierten beiden Einheiten bis zu 90% (einschliesslich «Nicht Geweckte») gefüllt werden können.

3. Am 12. August 1971 waren die Einheiten folgendermassen mit Abonnementsaufträgen belastet
- Einheiten 1 und 2 82% (915 Abonnementsaufträge)
  - Einheiten 3...10 22% (991 Abonnementsaufträge)
  - Total AWE 34% (1906 Abonnementsaufträge)

Eine grössere Belastung aller dem Teilnehmer für Einzelaufträge zugänglichen Einheiten mit Abonnementsaufträgen ist anzustreben, weil dann mit den beiden Eingabeleitungen je Einheit eher eine Vollbelegung möglich wird.

#### 4. Schlussfolgerungen

Die AWE hat den manuellen Auskunftsdienst merklich entlastet. Die gelegentlich aufgetretenen Störungen hatten keinen oder nur unbedeutenden Einfluss auf die Ausführung der gespeicherten Aufträge. Die Anschalt- und Verteilelektronik zwischen der Kontrollstation und den zehn Einheiten ist ein Prototyp und wird aufgrund der Betriebserfahrungen noch einige kleine prinzipielle Änderungen erfahren. Die endgültigen Prüfgeräte und Unterhaltungsprogramme sowie die Mehrfrequenzcode-Ansteuerung der AWE sind in Vorbereitung.

Die Erfahrungen deuten darauf hin, dass der vollautomatische Weckdienst ähnlich wie andere Automatisierungsprojekte nach Überwindung der Anlaufschwierigkeiten von immer mehr Teilnehmern gerne beansprucht wird.

- lundi-vendredi à 80% (4500 positions de mémorisation)
- samedi à 73% (4100 positions de mémorisation)
- dimanche à 60% (3400 positions de mémorisation)

Le nombre des ordres s'accroît en général en automne et hiver. L'occupation des mémoires à raison de 90 à 95% correspond pratiquement à l'occupation complète de l'installation de réveil, car les deux bâtis réservés aux ordres en abonnement ne peuvent être occupés que jusqu'à concurrence de 90% (y compris les «sans réponse»).

3. Le 12 août 1971, les unités étaient occupées par des ordres en abonnement dans la proportion suivante
- unités 1 et 2 82% (915 ordres en abonnement)
  - unités 3 à 10 22% (991 ordres en abonnement)
  - total pour l'installation 34% (1906 ordres en abonnement)

Il faut chercher à augmenter par des ordres en abonnement l'occupation de toutes les unités accessibles aux abonnés pour des ordres isolés; cela permet en effet d'obtenir plus facilement l'occupation totale de l'unité par le moyen des deux lignes d'introduction.

#### 4. Conclusions

L'installation de réveil a notablement soulagé le service manuel des renseignements. Les dérangements survenus occasionnellement n'ont eu aucune influence ou seulement une influence minime sur l'exécution des ordres mémorisés. Le système électronique de connexion et de répartition entre le poste de contrôle et les dix unités est un prototype dont le principe sera encore légèrement modifié d'après les expériences faites en service d'exploitation. Les appareils d'essai et les programmes d'entretien ainsi que la commande de l'installation par MFC sont en préparation.

Les expériences faites jusqu'ici montrent que, comme pour la sélection internationale directe, le service automatique de réveil sera toujours plus utilisé par les abonnés lorsque les difficultés initiales auront été vaincues.

**Adresse des Auteurs:** Remo De Sassi, Kreisteledirektion, 8027 Zürich