

**Zeitschrift:** Technische Mitteilungen / Schweizerische Post-, Telefon- und Telegrafienbetriebe = Bulletin technique / Entreprise des postes, téléphones et télégraphes suisses = Bollettino tecnico / Azienda delle poste, dei telefoni e dei telegrafi svizzeri

**Herausgeber:** Schweizerische Post-, Telefon- und Telegrafienbetriebe

**Band:** 50 (1972)

**Heft:** 5

**Artikel:** Einsatz der elektronischen Datenverarbeitung im Störungsdienstamt Zürich

**Autor:** Bühner, Paul

**DOI:** <https://doi.org/10.5169/seals-874657>

### **Nutzungsbedingungen**

Die ETH-Bibliothek ist die Anbieterin der digitalisierten Zeitschriften. Sie besitzt keine Urheberrechte an den Zeitschriften und ist nicht verantwortlich für deren Inhalte. Die Rechte liegen in der Regel bei den Herausgebern beziehungsweise den externen Rechteinhabern. [Siehe Rechtliche Hinweise.](#)

### **Conditions d'utilisation**

L'ETH Library est le fournisseur des revues numérisées. Elle ne détient aucun droit d'auteur sur les revues et n'est pas responsable de leur contenu. En règle générale, les droits sont détenus par les éditeurs ou les détenteurs de droits externes. [Voir Informations légales.](#)

### **Terms of use**

The ETH Library is the provider of the digitised journals. It does not own any copyrights to the journals and is not responsible for their content. The rights usually lie with the publishers or the external rights holders. [See Legal notice.](#)

**Download PDF:** 29.03.2025

**ETH-Bibliothek Zürich, E-Periodica, <https://www.e-periodica.ch>**

Zusammenfassung. *Ausgehend von den Aufgaben des Störungsdienstes und dem herkömmlichen Betriebskonzept eines solchen Amtes wird anschliessend das neue Störungsdienstamt Zürich, das an die ATECO-Computeranlage angeschlossen ist, beschrieben. Dabei steht die erstmalige Anwendung der elektronischen Datenverarbeitung im Störungsdienst im Vordergrund. Aus dieser Sicht werden die vom neuen System gebotenen Betriebsmöglichkeiten sowie die Erfahrungen in bezug auf Datenerfassung, Inbetriebnahme und Betrieb näher beleuchtet.*

## **Emploi du traitement électronique de l'information au central du service des dérangements de Zurich**

Résumé. *Après avoir expliqué les tâches du service des dérangements et la conception d'exploitation conventionnelle d'un centre de ce genre, l'auteur décrit le nouveau centre du service des dérangements de Zurich qui est raccordé à l'installation d'ordinateurs ATECO. A ce propos, il souligne que le traitement électronique de l'information est appliqué pour la première fois au service des dérangements. Dans cette optique, il examine en détail les possibilités d'exploitation offertes par le nouveau système ainsi que les expériences ayant trait à la collecte des informations, à la mise en service et à l'exploitation.*

## **L'uso di un impianto per l'elaborazione elettronica dei dati nell'esercizio del servizio guasti di Zurigo**

Riassunto. *Nell'articolo si descrive la nuova centrale del servizio guasti di Zurigo, allacciata all'impianto calcolatore dell'ATECO, prendendo lo spunto sia dai compiti che incombono al servizio guasti, sia dalla struttura dell'esercizio tradizionale di un tale ufficio. In modo particolare si mette in evidenza il fatto che l'elaborazione elettronica dei dati è applicata per la prima volta nel servizio guasti. Da questo punto di vista, si illustrano in particolare le possibilità che il nuovo sistema offre all'esercizio e le esperienze fatte a proposito della registrazione dei dati, della messa in esercizio e dell'esercizio stesso.*

## **1. Einleitung**

Der starke Teilnehmerzuwachs und der anhaltende Personalmangel zwingen die PTT-Betriebe, vermehrt nach neuen Wegen und Mitteln zu suchen, den Betrieb weiter zu rationalisieren, damit der Dienst am Kunden verbessert werden kann.

Diese Zielsetzung stand auch bei der Planung des neuen Störungsdienstamtes Zürich im Vordergrund. In Verbindung mit dem ATECO-Projekt (Automatische Telegrammvermittlung mit Computern) wurde in der Schweiz erstmals der Versuch unternommen, die elektronische Datenverarbeitung für die betrieblichen Bedürfnisse eines Störungsdienstamtes einzusetzen.

## **2. Aufgaben des Störungsdienstes**

### **2.1 Allgemeines**

Der Störungsdienst ist verantwortlich für die rasche, fachgemässe Behebung der Störungen sowie den Unterhalt an Telephon-Teilnehmereinrichtungen. Die von den Teilnehmern auf die Dienstnummer 12 eingehenden Störungsmeldungen müssen zunächst entgegengenommen, dann rasch und zuverlässig abgeklärt, beantwortet oder, je nach festgestelltem Störungsbefund, an den Zentralendienst, die Bauabteilung oder die Fernmeldespezialisten im Aussendienst weitergeleitet werden.

Ferner gehört zu den Aufgaben des Störungsdienstes die Beratung der Abonnenten bei Bedienungs-, Verbindungs- und Taxschwierigkeiten sowie die Orientierung über vermutliche Störungsursachen und Behebungstermine. Dann ist er auch für die Erteilung und Überwachung von Schaltbefehlen, d. h. das termingemässe Ein- und Ausschalten von Amtsanschlüssen in den Amtszentralen verantwortlich.

Damit diese Arbeiten möglichst rationell durchgeführt werden können, ist der Aufgabenbereich des Störungsdienstamtes aufgeteilt worden.

### **2.2 Abfragedienst**

- Entgegennahme der Meldungen über die Dienstnummer 12
- Vorabklären der Störungsmeldungen und Erteilen von Auskünften an Hand der Störungskartei und Vornahme einfacher Messungen
- Eintragen der Störungsmeldungen auf die Störungskarteikarten und Weiterleiten der Karten an den Prüfdienst.

### **2.3 Prüfdienst**

- Lokalisieren der vom Abfragedienst erhaltenen Störungsmeldungen und wenn nötig Weiterleiten an die Bauabteilung oder die zuständigen Zentralendienste.
- Durchführen von Messungen im Zusammenhang mit der Eingrenzung komplizierter Störungen.
- Erteilen der Störungsbehebungsaufträge an das Aussendienstpersonal.
- Entgegennehmen der Befundmeldungen und Auftragsquittierungen, einschliesslich deren Eintrag in die Karteikarte.

### **2.4 Schaltdienst**

- Anordnen der Schaltarbeiten in den Amtszentralen.
- Überwachung der Ausführungstermine im Bereich der Betriebsabteilung für das Ein- und Ausschalten sowie Verlegen von Teilnehmeranschlüssen.
- Meldestelle für den konzessionierten Installateur.
- Meldestelle für den Teilnehmer in bezug auf die Vereinbarung des Schalttermins.
- Sperren von Teilnehmeranschlüssen im Auftrage des Kassen- und Rechnungsdienstes.
- Nachführen der Störungskartei in bezug auf die laufenden Schaltmutationen.

Dieser grob umrissene Aufgabenkreis zeigt, dass für die Bewältigung dieser Arbeiten nebst gut ausgebildetem Personal auch geeignete technische Einrichtungen notwendig sind. Der Aufwand wird hauptsächlich von der Zahl der Sprechstellen, der Netzstruktur, den geographischen Verhältnissen, und nicht zuletzt von den Ansprüchen und Eigenarten der Telefonbenützer bestimmt.

### 3. Herkömmliches Betriebskonzept

#### 3.1 Allgemeines

Das Störungsdienstamt gliedert sich entsprechend den Funktionsbereichen in die erwähnten drei Teildienste. Jeder beansprucht je nach der Grösse des Amtes, beziehungsweise der Anzahl der zu betreuenden Sprechstellen, mehr oder weniger Arbeitsplätze. Diese sind den Aufgaben entsprechend mit technischen Hilfsmitteln ausgerüstet.

Als Arbeitsunterlage dient die Störungskartei. Diese enthält je eine Störungskarte für jeden Hauptanschluss des Teilnehmers. Auf dieser Karte sind Name, Adresse und Rufnummer des Teilnehmers, die seinen Anschluss betreffende Störungsmeldungen, Befunde und allfällige Spezialschaltungen, wie Hochfrequenz-Telephonrundspruch usw., eingetragen.

#### 3.2 Aufstellung der Arbeitsplätze

Da jeder Arbeitsplatz für die Erledigung der Arbeiten Zugriffsmöglichkeit zur Kartei haben muss, ist es notwendig, die Plätze wie in *Figur 1* gezeigt anzuordnen.

Von 160 000 Störungskarten an wird für das Verteilen und Einreihen der Karten zusätzliches Personal benötigt.

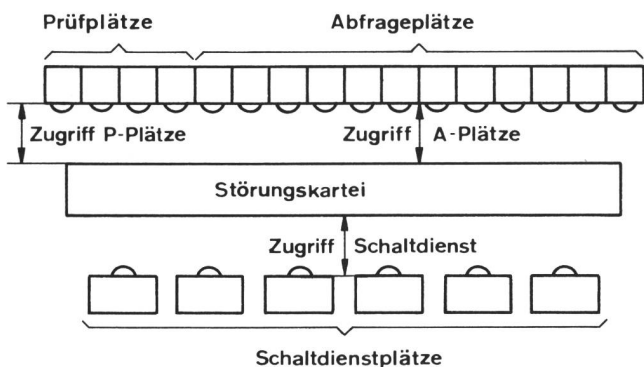


Fig. 1  
Anordnung der Arbeitsplätze nach dem herkömmlichen Betriebskonzept

### 4. Neues Betriebskonzept

#### 4.1 Planung

Die Erfahrung hat gezeigt, dass die herkömmliche Arbeitsweise mit der Störungskartei für Ämter mit Konzentrationen von mehr als 250 000 Hauptanschlüssen den betrieblichen Anforderungen nicht mehr zu genügen vermag. Da mit dem neuen Amt nach dem Erstausbau 350 000, im Endausbau sogar 600 000 Hauptanschlüsse bedient werden sollen, musste für die Störungsdienstkartei ein zweckdienlicher Ersatz gefunden werden. Dies gelang in Form eines elektronischen Datenspeichers (Datenbank) in Verbindung mit der ATECO-Anlage. Damit wurde einem neuen Betriebskonzept grünes Licht gegeben, das folgende Vorteile versprach:

- Unabhängiges Arbeiten mit den Daten der Kartei an verschiedenen Arbeitsplätzen.
- Schneller Zugriff zur Karteiinformation.
- Beweglichkeit in der Anordnung der Arbeitsplätze und der Planung der Räumlichkeiten.

Der Einsatz einer Datenverarbeitungsanlage wäre aus wirtschaftlichen Gründen allerdings für das Störungsdienstamt allein nicht vertretbar gewesen, ausser man hätte mehrere Störungsdienstämter zusammengefasst (was mit dem TERCO-Projekt auch der Fall sein wird).

Da jedoch die Planung des ATECO-Zentrums mit jener des Störungsdienstamtes Zürich zeitlich und örtlich zusammenfiel, liess sich die Beteiligung des Störungsdienstes an der ATECO-Anlage rechtfertigen.

#### 4.2 Grundsätzliche Neuerungen

Das neue Betriebskonzept weist gegenüber dem herkömmlichen folgende Neuerungen auf:

- Einsatz von Bildschirmgeräten für die Informationsabfrage im Abfrage- und Prüfdienst.
- Einsatz je eines Fernschreibers für die Informationsabfrage im Schalt- und Auskunftsdienst.
- Einführung eines Dienstes für die Eingabe der laufend anfallenden Daten des Abfrage- und Schaltdienstes.
- Getrennte Aufstellung der Arbeitsplätze von Abfrage- und Prüfdienst.
- Einführung eines Störungstickets für den Eintrag der Störungsmeldungen im Abfragedienst anstelle der bisherigen Störungskarteikarte.
- Einführung einer Zettelrohrpostverbindung für den Transport des Tickets zwischen Abfrage- und Prüfdienst.

#### 4.3 Informationsverlauf

Der Informationsverlauf nach dem neuen System ist in *Figur 2* dargestellt.

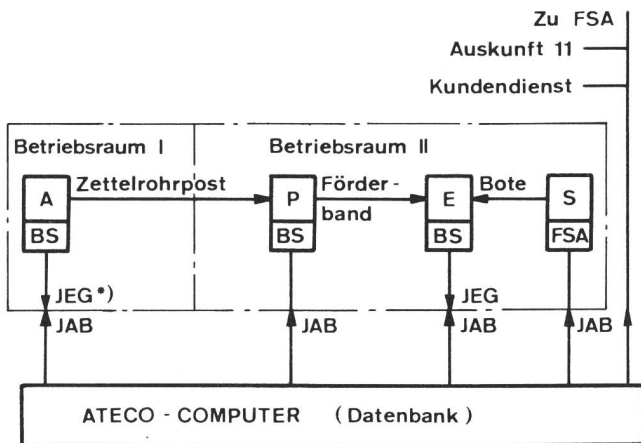


Fig. 2 Informationsverlauf beim neuen Störungsdienstamt Zürich

- A Abfragedienst
- \* Nur Eingabe des Meldedatums einer Störungsmeldung möglich (Vormerken)
- P Prüfdienst
- E Eingabedienst
- S Schaltdienst
- BS Bildschirmgeräte
- FSA Fernschreiber (100 Baud)
- Informationsflussrichtung
- JAB Informationsabfrage
- JEG Informationseingabe

- ZETTELROHRPOST  
Für Tickettransport Abfrageplätze → Prüflätze
- FÖRDERBAND  
Für Tickettransport Prüflätze → Eingabplätze

#### 4.4 Aufstellung der Arbeitsplätze

Die vier Teildienste sind in zwei verschiedenen Betriebsräumen untergebracht (vgl. Fig. 3). Die dem Gebäude angepasste Raumeinteilung wäre mit der herkömmlichen Kartei nicht möglich gewesen.

#### 4.5 Ausrüstung der Arbeitsplätze

##### Abfrageplätze

Jeder Abfrageplatz verfügt, wie Fig. 4 zeigt, über zwei Abfrage-Verbindungsstromkreise (AVSK) mit den erforderlichen Bedienungstasten und Signallampen. Mit Hilfe der beiden Abfragestromkreise AVSK kann die Telephonistin nebst der Beantwortung der Anrufe auf die Dienstnummer 12 auch Verbindungen in abgehender Richtung in andere Netzgruppen, auf Zweige der Hauszentrale der Kreistelephondirektion sowie über den Dienstautomaten auf andere Arbeitsplätze im Störungsdienst herstellen.

Zur näheren Abklärung der Störungsmeldungen sind die A-Plätze auch je mit einem Messstromkreis ausgerüstet. Mit diesem lassen sich aussenliegende Teilnehmeranschlüsse messen und kontrollieren. Die hierfür im A-Platz eingebauten Bedienungsorgane sind in Fig. 4 dargestellt. Weiter enthält die Frontplatte des Platzes noch ein Messinstrument und verschiedene Zahlenanzeigelampen.

##### Diese dienen

- zur Anzeige der Öffnungs- und Schliesszeit bei Nummernschalterkontrollen.
- Zur Anzeige der gesendeten Taximpulse bei der Gebührenmelderkontrolle.
- Zur Anzeige der Nummer des anrufenden Teilnehmers.

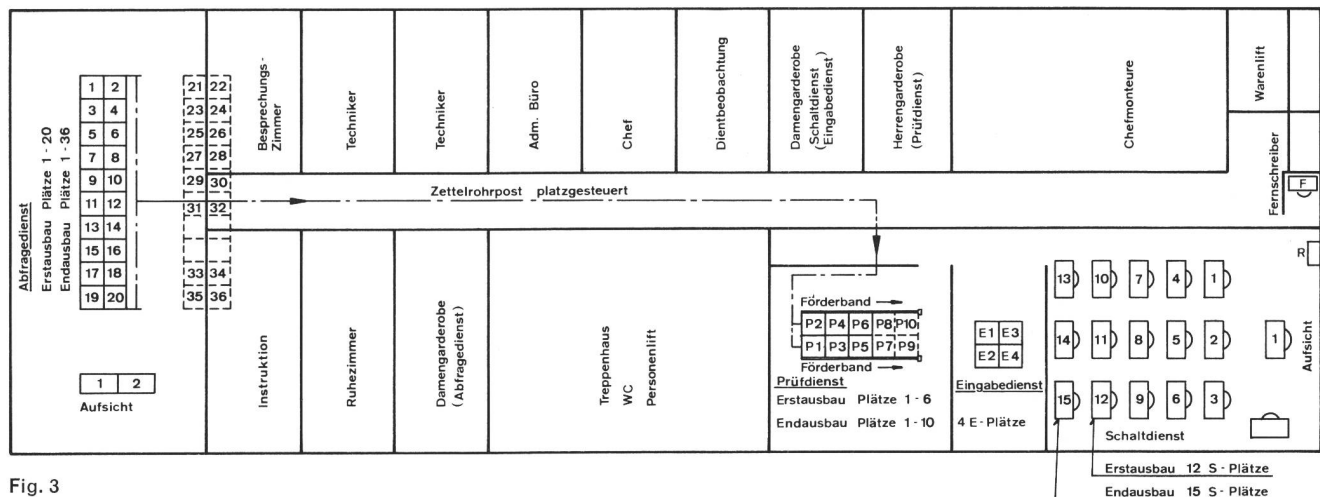


Fig. 3 Räumliche Anordnung der Arbeitsplätze

		Abfragen / Verbinden / Informieren	Messen / Prüfen / Kontrollieren	Ziffernwahl	Statistik	
FRONT	PLATZTISCH	Bildschirm Informationsausgabe	Anzeigelampen Messinstr. Messbereich: 0 - 70 V 0 - 70 mA 0 - 70 Ohm 300 KOhm - 0 (K) 3 Megohm - 0 (M)			
		AVSK 1 ULA ULB BLA BLB TA TB S D SL OF AVSK 2 Gemeins. pro Platz LM SG L MH AB	Messschnüre (Legende siehe unten) 1 2 Tastatur zum Messen und Prüfen Mu NSP NSP WK GMK SU E MHE I a-b I Ruf U a-b U a-E U b-E Ruf BR AM ULM AMI Isolations + Widerst. Messungen a-b 300K b-a 300K a-E 300K b-E 300K a-b 3M a-E 3M b-E 3M R Erd	Bel. Lp.Reg. Wähltastatur BLR 11 12 13 1 2 3 4 5 6 7 8 9 14 0 15	S1 S2 S3 S4 S5	
		Pro Abfrageverbindungsstromkreis	Messen	Prüfen / Kontrollieren	Wählen	Statistik
		2 Überwachungs Lampen A-Seite: ULA B-Seite: ULB 2 Belegungslampen A-Seite: BLA B-Seite: BLB 2 Trenntasten A-Seite: TA B-Seite: TB S = Sprech taste SL = Sprechlampe D = Diensttaste (Verb. Dienstautomat) OF = Orts-Ferntaste (Verb. nach allen Netzgr.) GEMEINSAM PRO PLATZ LM = Taste für Landfernmessung SG = Sperrtaste, leuchtet wenn Platz gesperrt L = Anschaltg. Lehrtochter MH = Mikrophontaste (ein/aus) AB = Freischalttaste wenn Platz blockiert	E = Erde, b = b-Draht, a = a-Draht Ströme I (max. 70 mA)   I Schleifenstrom   a-b Rufstrom   Ruf Fremdsp'g. U   U a-Draht gegen b-Draht   a-b a-Draht gegen Erde   a-E b-Draht gegen Erde   b-E Isolation, Widerstand   Ohm 2 Messbereiche   siehe oben 300 K-O / 3 M-O Erdwiderstandsmessung   R	Nummernschalter } NSP Impulsverhältnis } Wählkontrolle } WK Anzahl Ziffern } Gebührenmelder } GM Geb.-Impulse senden } Summtonkontrolle   SU Mithören   MHE Mitsprechen   E Rufen   Ruf Besetzt-Ruf (Heulen)   BR a/b umpolen	Die Wähltastatur wird benötigt für: - Verbindungsaufbau - Platzwahl, Zettelrohrpost - Computer-Abfrage	Mit den Tasten S1 - S5 können gleichzeitig 5 verschiedene Statistiken ausgeführt werden

Fig. 4  
Ausrüstung und funktionelle Übersicht über den A- beziehungsweise P-Platz

Mu Umschalttaste für Messschnüre 1/2 (nur P-Plätze)  
 AM Belegungslampe Messschnur

ULM Überwachungs Lampe Messschnur  
 AMI Anschalttaste Messschnur

Für die Abfrage von Informationen sind je zwei A-Plätze mit einem Bildschirmgerät ohne Tastaturkonsole ausgerüstet, das mit der normalen Wähltastatur bedient wird.

Zur Weiterleitung der Störungstickets an die Prüfplätze verfügt jeder Abfrageplatz über einen Zettelrohrpostanschluss.

#### Prüfplätze

Die Ausrüstung der Prüfplätze ist bis auf folgende Punkte gleich wie bei den Abfrageplätzen:

- Zusätzliches Messinstrument für Messungen an Teilnehmeranschlüssen im Landnetz.
- Für Messungen stehen zwei Messstromkreise zur Verfügung.

- Ein Bildschirm je Platz.
- Förderband für den Tickettransport nach den Eingabepätzen.

#### Eingabepätze

Für die Eingabe von Daten ist jeder Eingabepatz mit einem Bildschirmgerät ausgerüstet (Fig. 6).

### 5. Datenbank

Durch Sammeln von Informationen auf einem vom Computer lesbaren Datenträger zu einer repräsentativen Datenmenge, erhält man eine Datenbank. Um schnell die gewünschten Informationen aus einer solchen Datenbank

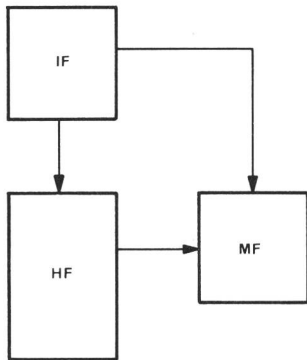


Fig. 5  
Aufteilung der Datenbank. Die Pfeile geben die möglichen Suchrichtungen für die Teilnehmerinformationen an

IF Suchfile (Indexfile)  
HF Hauptfile  
MF Mutationsfile (Raum für bis zu 36 000 Mutationen)

herauslesen zu können, ist ein Direktzugriff zu den Daten nötig. Massenspeicher, wie Magnettrommeln oder Magnetplatten, besitzen diese Eigenschaft.

Der Inhalt einer Datenbank kann zum Beispiel mit Fernschreibern und Bildschirmgeräten sichtbar gemacht und mit letzteren auch verändert werden.

Eine Computer-Datenbank hat gegenüber einer Kartei bestehende Vorteile, wie

- schneller Zugriff (~ 2,5 s),
- keine zentrale Zugriffstelle ist nötig, das heisst, die Benutzer der Datenbank sind nicht an einen bestimmten Ort gebunden.
- Zusammenfassung einzelner Karteien mit ähnlichen oder gar gleichen Daten ist möglich, sie vereinfacht das Mutationswesen.
- Das automatische Erstellen von Listen, Statistiken usw. aus der Datenbank ist mit dem Computer ohne besonderen Aufwand möglich.

### 5.1 Träger und Umfang der Datenbank

Als Träger der Datenbank für das Störungsdienstamt Zürich dient ein Magnettrommelspeicher (Typ Fastrand II von Sperry Rand Univac) mit einer Speicherkapazität von 132 Millionen Zeichen. Von diesen werden etwa 65 Millionen als Telegrammarchiv für ATECO, der Rest als Störungsdienst-Datenbank verwendet.

### 5.2 Aufteilung der Datenbank

Die Datenbank ist – wie in *Figur 6* gezeigt – in drei Teile, Such-, Haupt- und Mutationsfile, aufgeteilt.

### Suchfile

Der Suchfile dient zum Suchen der Teilnehmerinformationen anhand der eingegebenen Rufnummer. Er ist vergleichbar mit dem Inhaltsverzeichnis eines Buches und so aufgebaut, dass die Daten von Teilnehmeranschlüssen mit sechs- und siebenstelligen Nummern adressiert werden können. Aus dem Eintrag ist sofort ersichtlich, ob sich die Referenzadresse auf den Hauptfile oder den Mutationsfile bezieht. Der Suchfile umfasst über 2 Millionen Zeichen.

### Hauptfile

Der Hauptfile enthält alle Teilnehmerinformationen, die mindestens einen Monat alt sind. Er ist sequenziell aufgebaut, wobei die Rufnummer als Ordnungskriterium dient.

Die Teilnehmerinformationen gliedern sich in Stammdaten (auch Kopf genannt) und Textdaten (wie Störungsmeldungen, Feriensaltungen usw.). Für jeden vorhandenen Hauptanschluss der älter als ein Monat ist, sind mindestens die Stammdaten im Hauptfile enthalten. Die Kapazität dieses Files beträgt 59 Millionen Zeichen, was Angaben über etwa 350 000 Hauptanschlüsse entspricht.

### Mutationsfile

Im Mutationsfile werden alle Mutationen eingetragen. Jede Veränderung auf der herkömmlichen Störungskarte ergibt nun einen Eintrag in diesen File. Seine Kapazität beträgt 6 Millionen Zeichen, entsprechend 36 000 Mutationen.

### 5.3 Neuordnen der Datenbank

Um wieder Raum für neue Mutationen im Mutationsfile zu schaffen und dem Computer das Zusammenstellen der jeweils abgerufenen Teilnehmerinformationen zu verein-

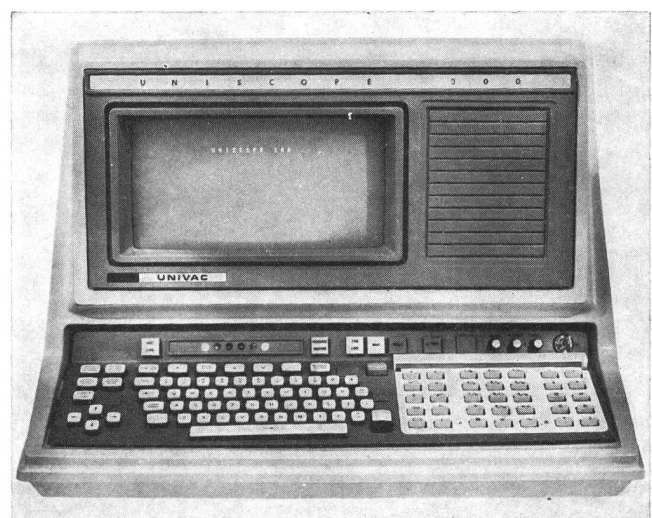


Fig. 6  
Bildschirmgerät

fachen, müssen die Mutationen etwa alle Monate in den Hauptfile integriert werden. Diesen Vorgang nennt man «Neuordnen der Datenbank».

Als Resultat erhält man den Inhalt der Datenbank auf Magnetbändern. Um mit diesen neu geordneten Daten weiterzuarbeiten, müssen sie von den Magnetbändern gelesen und auf den Magnettrommelspeicher geschrieben werden. Während dieses Vorganges werden von der Computeranlage keine Mutationen mehr entgegengenommen. Abfragen werden jedoch ohne Einschränkung beantwortet. Um den Betrieb durch die Mutationssperre nicht zu behindern, wird das Neuordnen während der Nachtstunden durchgeführt.

#### 5.4 Betriebssicherheit der Datenbank

Da der Störungsdienst an eine Triplex-Anlage (ATECO) angeschlossen ist, die aus Sicherheitsgründen mit drei parallellaufenden Computerketten arbeitet, sind die Massenspeicher, und somit auch die Datenbank des Störungsdienstamtes, in dreifacher Ausführung vorhanden. Dadurch wird eine sehr hohe Betriebssicherheit erreicht. Es ist deshalb kaum zu erwarten, dass je einmal ein grösserer Betriebsunterbruch auftreten wird.

Sollte dennoch durch höhere Gewalt die Anlage zerstört werden und mehrere Monate unbrauchbar sein, so kann mit Hilfe der Magnetbänder des letzten Neuordnungslaufes und einem Notfallprogramm die Teilnehmerkartei auf einer anderen Computeranlage ausgedruckt werden.

#### 5.5 Rekonstruktion der Datenbank

Täglich nach Mitternacht werden die seit dem letzten Neuordnen in die Datenbank aufgenommenen Mutationen auf Magnetband eingelesen. Für den Fall, dass alle oder ein Teil der Informationen auf allen drei Massenspeichern zerstört sind, besteht die Möglichkeit, den Datenbankzustand der letzten Mitternacht mit den Magnetbändern des letzten Neuordnens und des vorerwähnten Bandes zu rekonstruieren.

#### 5.6 Löschen alter Störungsmeldungen

Um kostspieligen Speicherplatz auf dem Direktzugriffsspeicher zu sparen, werden jährlich einmal jene Textzeilen auf ein Magnetband kopiert, die älter als ein Jahr sind. Beim nächsten Neuordnungslauf besteht dann die Möglichkeit, diese Textzeilen aus der Datenbank zu beseitigen.

Werden die alten Störungsmeldungen eines Teilnehmers, die nicht mehr in der Datenbank enthalten sind, benötigt, können sie durch die ATECO-Anlage vom Magnetband gesucht und auf einem Zeilendrucker ausgeschrieben werden.

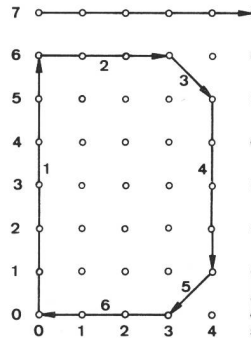


Fig. 7

Der Buchstabe D wird auf dem Bildschirm durch sechs Teilstriche geformt. Zwei zusätzliche Striche dienen zur Darstellung des Cursors (Positionierungsmarke)

## 6. Das Bildschirmgerät

### 6.1 Einführung

Das Bildschirmgerät (Uniscope 300, Fig. 5) ist das Bindeglied zwischen Bedienungspersonal und Datenverarbeitungsanlage (Datenbank). Es erlaubt Daten abzufragen, zu mutieren und Daten einzugeben.

### 6.2 Die Zeichen-Generierung

Die im Kernspeicher des Sichtgerätes binär verschlüsselt dargestellten Zeichen (ASCII-Code) werden gemäss einer Schablone in auf dem Bildschirm lesbare Zeichen umgewandelt. Dieses Umwandeln findet im Zeichengenerator statt, der aus einem Read-only-Speicher<sup>1</sup> besteht. Je nach Ausbau können 56...96 verschiedene Zeichen dargestellt werden. Jedes wird einmal je Speicherzyklus vom Hauptspeicher zum Zeichenumwandler übermittelt. Dieser projiziert dann je nach Bitkombination 1...8 Teilstriche gemäss Schablone auf den Bildschirm. Da anstelle einer Punktmatrix Teilstriche verwendet werden, sind die Zeichen leicht lesbar. Es entsteht ein klares, eindeutiges und charakteristisches Schriftbild (Fig. 7).

### 6.3 Polling-Technik

Es können bis 48 Bildschirmgeräte über die gleiche Leitung an den Computer angeschlossen werden. Soll eine Station eine Meldung erhalten, so wird durch die ersten drei Zeichen in der Meldung festgehalten, welches Bildschirmgerät der Adressat ist. Jedes Bildschirmgerät hat also eine dreistellige Adresse und empfängt nur Meldungen, die mit der gleichen Adresse beginnen. Zwischen den Meldungen nach den Bildschirmgeräten werden Pollmeldungen<sup>2</sup> eingeflochten. Diese veranlassen ein Bildschirmgerät, eine wartende Meldung zum Computer zu senden, andernfalls wird diesem mitgeteilt, dass keine Informationen Richtung Computer zur Übermittlung vorliegen.

<sup>1</sup> Speicher, aus dem nur gelesen werden kann.

<sup>2</sup> Anfrage des Computers an die Bildschirmgeräte, ob Meldungen zur Eingabe vorliegen.

#### 6.4 Der Bildschirm

Der Bildschirm besteht aus einer Hochvacuumröhre (ähnlich der Fernseh-Bildröhre), die aber auf der Innenseite der Frontplatte eine Strichschablone aufgedampft hat. Das Schriftbild erscheint ohne Flimmern und Zittern, da jedes Zeichen jede Sekunde 60mal vom Speicher gelesen und neu projiziert wird.

#### 6.5 Bedienung

Die Konsole enthält Tasten

- für Buchstaben, Ziffern und Spezialzeichen
- zur Positionierung des Cursors
- zur Datenmanipulation
- für Funktionscodes.

#### Positionierung der Zeichen

Der Cursor (die Positionierungsmarke) leuchtet ständig auf dem Bildschirm und zeigt die Position für die nächste Dateneingabe an. Er kann nach Belieben an irgendeinen Platz auf dem Bildschirm verschoben werden.

Steht der Cursor auf einer mit einem Zeichen belegten Position, wird das betreffende Zeichen, zusammen mit dem Cursor-Symbol, alternierend (5mal in der Sekunde) projiziert. Dies hat ein merkliches Flackern zur Folge, das verhindert, dass der Operateur den Cursor aus den Augen verliert. Die Cursor-Tasten bewirken in keinem Fall eine Änderung des Speicherinhalts und daher ebenfalls keine Änderung im projizierten Bild.



Fig. 8  
Abfragedienst im Erstausbau mit 20 Plätzen, im Endausbau werden es 36 sein

#### Manipulation der Daten

Die Datenmanipulationstasten dienen dazu, Änderungen im projizierten Bild und entsprechend im Speicher vorzunehmen. Es lassen sich durch Tastendruck zum Beispiel folgende Funktionen ausführen:

- Löschen eines Zeichens
- Löschen einer Zeile
- Löschen des Bildschirms
- Verschieben einer Zeile um ein Zeichen nach links oder rechts

#### Funktionszeichen

Fünf Funktionstasten sind oberhalb der Buchstaben-, Zahlen- und Spezialzeichentasten angeordnet. Wird eine bestimmte Funktionstaste betätigt, leuchtet das auf ihr angegebene Funktionszeichen auf dem Bildschirm auf, und der entsprechende Funktionscode wird im Speicher abgelegt.

Weitere 35 Funktionstasten befinden sich auf der rechten Tastenbretthälfte. Auch auf ihnen ist jeweils jenes Symbol abgebildet, das nach Betätigen der Taste auf den Bildschirm projiziert wird.

#### 6.6 Datenübertragung nach und vom Computer

Wird an der Konsole die Sendetaste gedrückt, so beginnt das Bildschirmgerät, nachdem es die Pollmeldung empfangen hat, den Bildinhalt vom Cursor rückwärts (von rechts nach links und von unten nach oben) bis zum Bildschirm-anfang oder bis zum gesetzten EOM-Zeichen (End of Message)<sup>3</sup> zu übermitteln. Der Operator kann somit den dem Computer zu sendenden Bildausschnitt selber wählen. Weiter kann der vom Computer gesendete Bildinhalt durch Überschreiben der entsprechenden Zeichen wahlweise geändert werden, ohne dass das Restbild beeinflusst wird.

### 7. Bedienung der Arbeitsplätze

Die Bedienung der Abfrage- und Prüfplätze ist weitgehend aus der Darstellung Figur 4 ersichtlich. Im folgenden wird kurz der Verlauf einer Störungsmeldung nach dem neuen System aufgezeigt und dabei die Bedienung der Arbeitsplätze in Verbindung mit den Bildschirmgeräten näher erläutert (vgl. dazu auch 4.3 und Fig. 2).

#### 7.1 Der Abfragedienst

Die Teilnehmeranrufe auf Nr. 12 werden direkt an die freien Abfrageplätze (Fig. 8) durchgeschaltet, wo Telephonistinnen die Störungsmeldungen entgegennehmen. Erfordert die Behandlung einer Störungsmeldung den Infor-

<sup>3</sup> Ende der Meldung.







Fig. 10  
Prüfdienst mit vorerst 6, im Endausbau mit 10 Plätzen

Störungsursache, erteilt er den Entstörungsauftrag an einen Kollegen im Aussendienst, an die Bauabteilung oder den Zentralendienst.

Das im Zusammenhang mit der Störungsermittlung vorzunehmende Abfragen von Informationen mit dem Bildschirmgerät erfolgt gleich wie bei den Abfrageplätzen, wobei jedoch das Vormerken der Störungsmeldungen entfällt.

Ist die Störung behoben, wird dies mit der Befundangabe dem Fernmeldespezialisten am Prüfplatz gemeldet. Daraufhin wird der Störungsbefund auf das Ticket eingetragen und dieses mit Hilfe eines Förderbandes an die Eingabepplätze geleitet.

### 7.3 Der Eingabedienst

Der Eingabedienst (Fig. 11) sorgt dafür, dass die Datenbank stets den neuesten Stand aufweist. Dies geschieht anhand der quittierten Störungstickets und vom Schalterdienst behandelten Auftragsformulare.

#### Eingabe der Störungsmeldung

Das vom Prüfplatz eingetroffene Ticket dient als Unterlage zur Ergänzung der vom Abfragedienst mit Datum und Zeit vorgemerkten Störungsmeldung. Mit diesem Eintrag wird der Verlauf der Störungsbehandlung abgeschlossen.

#### Eingabe der Schaltung

Die einzugebenden Schaltungsmutationen umfassen:

- Neuanschluss
- Abbruch
- Veränderungen in der Teilnehmersausrüstung, zum Beispiel Gebührenmelder, HF-TR usw.
- Verlegungen ohne Nummernwechsel

- Verlegungen mit Nummernwechsel
- Temporäre Schaltungen (Ferien, Sperrung, usw.)

Vor der Erfassung eines Neuanschlusses muss zuerst angefragt werden, ob die Rufnummer verfügbar ist. Danach können alle Stamminformationen – ausser der Rufnummer, die vom Computer bereits eingesetzt wurde – in die entsprechenden Felder RN, TN usw. eingeschrieben werden.

Um einen Abbruch in der Datenbank zu vermerken, werden die Stamminformationen abgefragt und das Kennzeichenfeld mit A überschrieben. Der Computer löscht danach alle Textzeilen für diesen Hauptanschluss. Die Stamminformationen hingegen bleiben erhalten bis die Rufnummer neu belegt wird oder diese restlichen Informationen durch Überschreiben des Kennzeichens A mit L aus der Datenbank entfernt werden.

Veränderungen der Teilnehmersausrüstung (Anlagemerkmale) werden im Feld AM der Stamminformationen eingeschrieben oder durch Überschreiben korrigiert.

Bei einer Verlegung ohne Nummernwechsel ändern Linienkontakt und Teilnehmeradresse. Diese werden nach vorangegangener Abfrage der Stamminformationen durch Überschreiben der bisherigen Angaben richtiggestellt.

Bei Verlegung mit Nummernwechsel ändert die Adresse und die Rufnummer des Teilnehmers. Nach Abfrage der Stamminformationen wird die alte Adresse geändert und die neue Rufnummer beigefügt. Der Computer überträgt hierauf die neuen Stamminformationen und die alten Textzeilen auf die neue Rufnummer und notiert bei der alten Rufnummer automatisch den Abbruch.

Für die Eingabe temporärer Schaltungen werden zunächst die Stamminformationen einschliesslich des Textteils eines



Fig. 11  
Eingabedienst mit 4 Plätzen ausgerüstet

Teilnehmeranschlusses abgefragt. Der Eintrag der temporären Schaltung geschieht dann jeweils in die nächste freie Textzeile.

#### 7.4 Schaltdienst

Der Schaltdienst benötigt für die Schaltaufträge Angaben über die Teilnehmorausüstung und die Schaltpunkte am Hauptverteiler in der Zentrale. Für die Abfrage dieser Angaben steht ein Fernschreiber mit direktem Zugriff zur Datenbank zur Verfügung.

#### 7.5 Auskunft und Kundendienst

Die Auskunft Nr. 11 und der Kundendienst sind ebenfalls mit je einem Fernschreiber an die Datenbank des Störungsdienstamtes angeschlossen.

## 8. Datenerfassung

Als Datenerfassung bezeichnet man das Sammeln von Daten zur Erstellung einer Datenbank. Im Falle Zürichs war es die Übernahme der Kartei auf die Datenbank des Störungsdienstamtes.

### 8.1 Erfahrungen beim Versuchsbetrieb

Bei der Planung des neuen Amtes wurde vorgesehen, nach der Übernahme des Computersystems mit der direkten Erfassung (On-Line-Erfassung) mit Hilfe der Bildschirmgeräte zu beginnen. Dabei hätte man für jeden der etwa 320 000 Hauptanschlüsse die Stammdaten und die beiden letzten Störungsmeldungen, aufgrund der von Hand geschriebenen Karteikarte, in das Computersystem eingeben müssen.

Während der Verwirklichungs- und Versuchsphase wurde jedoch erkannt, dass dieses Vorgehen

- einen grossen Aufwand an personellen Mitteln,
- verhältnismässig viel Zeit für die Datenerfassung,
- einen erschwerten Informationsverlauf während der Datenerfassung und
- die laufende Kontrolle der in den Computer zu übernehmenden Karteidaten und Eingaben erfordert hätte.

Es wurde deshalb nach geeigneteren Mitteln Umschau gehalten und die Möglichkeit erkannt, einen Teil der Daten auf maschinellen Wege zu erfassen. Man entschloss sich, kurzfristig eine kombinierte Art der Datenerfassung anzuwenden und bei Weiterführung der Kartei, bis zum Abschluss der Datenerfassung, auf die Eingabe alter Störungsmeldungen zu verzichten.

### 8.2 Kombinierte Datenerfassung

Unter kombinierter Datenerfassung versteht man die Verwendung von zwei oder mehreren Datenerfassungsverfahren zur Erstellung einer Datenbank.



-  Erfasst mit Hilfe von Magnetbändern ERZ (Stand: 1. Mai 1971) Dauer 24 Std.
-  Anlagemerkmale, Erfassung mit Hilfe der Bildschirmgeräte im Eingabedienst Dauer: rund 9 Monate

Fig. 12  
Abonnentenstörungskarte

In unserem Falle wurde ein Teil der Daten von der Datenbank des Elektronischen Rechenzentrums PTT (ERZ) mit Hilfe von Magnetbändern übernommen und mit einem besonderen Programm eine Direkterfassung mit Bildschirmgeräten simuliert. Auf diese Weise konnten etwa 60% der Stammdaten (Name, Vorname, Strasse und Ortschaft) erfasst werden. Die restlichen Stammdaten mussten mit den Bildschirmgeräten an den Eingabeplätzen erfasst werden (Fig. 12). Zu diesem Zweck waren jeweils die unvollständigen Stammdaten des entsprechenden Teilnehmeranschlusses abzurufen und anschliessend zu ergänzen.

## 9. Inbetriebnahme

### 9.1 Stufenweise Inbetriebnahme

Aus verschiedenen Gründen ist bei den meisten Computeranwendungen eine sofortige Umstellung auf Computerbetrieb nicht möglich. Daher wird eine stufenweise Inbetriebnahme notwendig.

Im Falle des Störungsdienstamtes waren dafür folgende Gründe massgebend:

- Zum Zeitpunkt der maschinellen Datenerfassung enthielten die vom ERZ gelieferten Bänder nicht den letzten Stand der Teilnehmerdaten, sondern den etwa 30 Tage zurückliegenden.

- 40% der Stammdaten fehlten in der Datenbank und konnten nur aus der bestehenden Kartei entnommen werden.
- Temporäre Schaltungen und laufende Störungsmeldungen waren nicht in der Datenbank enthalten.

### 9.2 Partiieller Betrieb mit Kartei und Datenbank

Über das Wochenende 12./13. Juni 1971 wurde zunächst die Off-Line-Datenerfassung mit Hilfe der Magnetbänder vom ERZ durchgeführt. Die Datenbank wurde anschliessend innerhalb von 10 Tagen anhand der Kartei an den Eingabepätzen richtiggestellt. Am 28. Juni 1971 konnte der partielle Betrieb nach dem neuen Betriebskonzept aufgenommen werden:

#### Abfragedienst

- Vormerken der anfallenden Störungsmeldungen
- Informationsabfrage mit den Bildschirmgeräten. Für Informationen, die noch nicht in der Datenbank enthalten waren, musste weiterhin die Kartei benützt werden.

#### Eingabedienst

- Ergänzen der erledigten oder vorgemerkten Störungsmeldungen
- Eingabe der anfallenden Schaltmutationen. Die Datenbank enthält deshalb sämtliche vom 28. Juni 1971 an eingegangenen Störungsmeldungen und Schaltmutationen.

#### Prüfdienst

- Informationsabfrage mit den Bildschirmgeräten; gleiches Vorgehen wie im Abfragedienst.

#### Schaltdienst, Auskunft Nr. 11, Kundendienst

- Informationsabfrage mit Fernschreiber

#### Störungsdienstkartei

- Die Störungsdienstkartei wurde als Unterlage für die Datenerfassung und zum Abfragen von Informationen, die noch nicht in der Datenbank enthalten waren, weiterhin benötigt.

### 9.3 Vervollständigung der Stammdaten

Während der vorerwähnten Betriebsphase wurde die Datenerfassung weitergeführt. Es waren noch die restlichen 40% der Stammdaten einzugeben. Diese Lücke der Datenbank wird demnächst geschlossen werden können. Dem Eingabedienst stehen zur Zeit für die vermehrte Eingabearbeit noch zwei zusätzliche Bildschirmgeräte von ATECO zur Verfügung, so dass mit insgesamt sechs Eingabegeräten gearbeitet werden kann.

Am 1. Oktober 1971 waren die Informationen von etwa 100 000 Hauptanschlüssen voll erfasst. Dies erlaubte es dem Abfragedienst, bereits 60% der Anfragen mit Hilfe der Bildschirmgeräte zu erledigen.

## 10. Statistiken

Die in der Datenbank enthaltenen Informationen liefern unter anderem auch die Werte für die Betriebsstatistik, die täglich mit einem Blattdrucker erstellt wird und die Angaben über die Zahl der am Vortag eingegangenen und erledigten Störungsmeldungen enthält. Ferner werden die Rufnummern von Teilnehmern mit länger als 3 oder 5 Tagen unerledigten Störungen ausgedruckt. Diese Statistik dient der ständigen Überwachung. Auftretende Unregelmässigkeiten im Betriebsablauf können so frühzeitig erkannt und durch entsprechendes Eingreifen normalisiert werden. Ebenso bildet sie eine wertvolle Unterlage zur Planung auf weite Sicht.

## 11. Schlussbetrachtung

Wie schon erwähnt, ist das Störungsdienstamt an das ATECO-System angeschlossen. Der somit notwendige Ausrüstungsaufwand erfordert im Erstausbau (350 000 Hauptanschlüsse) eine Speicherkapazität von 68,2 Millionen Zeichen und 23 Bildschirmgeräte. Mit dieser Anlagebeteiligung konnten die Kosten in verantwortbarem Rahmen gehalten werden. Dabei ist zu bedenken, dass für die vorgesehene Endkapazität (600 000 Hauptanschlüsse) mit einem konventionellen Karteisystem der Bau eines zweiten Störungsdienstamtes erforderlich gewesen wäre. Dies hätte, nebst zusätzlichem Raumbedarf und technischen Ausrüstungen, eine Personalvermehrung um rund 20% erfordert.

Die Anlage erfüllt seit der Inbetriebnahme die an sie gestellten Anforderungen in technischer wie in betrieblicher Hinsicht zur vollen Zufriedenheit.

Die Zielsetzung, das schwerfällige und nur begrenzt anwendbare Karteisystem zu ersetzen, ist mit der getroffenen Lösung erfüllt worden. Bezeichnend für das neue System ist vor allem die wesentlich raschere Informationsausgabe. Die durchschnittliche Antwortzeit beträgt 2,5 Sekunden. Weiter ist durch die einheitliche Tabellierung des Ausgabeformates eine bessere Übersicht erreicht worden.

Der Einsatz einer elektronischen Datenverarbeitungsanlage in einem Störungsdienstamt stellt zur Zeit ein weltweites Novum dar. Aber schon in absehbarer Zeit werden alle schweizerischen Störungsdienstämter, sowie die übrigen Dienste der Kreisteledirektionen an ein integriertes Informationssystem, TERCO (Telephonrationalisierung mit Computer), angeschlossen werden.

Die bis dahin gewonnenen Erfahrungen im Störungsdienstamt Zürich stellen somit eine wertvolle Unterlage für die künftige Planung dar. Zudem ist mit dieser Pionierarbeit auch der Beweis für die Verwendbarkeit von Computern für die Rationalisierung unserer Dienste erbracht worden.