

Zeitschrift: Technische Mitteilungen / Schweizerische Post-, Telefon- und Telegrafienbetriebe = Bulletin technique / Entreprise des postes, téléphones et télégraphes suisses = Bollettino tecnico / Azienda delle poste, dei telefoni e dei telegrafi svizzeri

Herausgeber: Schweizerische Post-, Telefon- und Telegrafienbetriebe

Band: 50 (1972)

Heft: 10

Artikel: Telephonapparate Modell 70 = Appareils téléphoniques modèle 70

Autor: Guyer, Peter

DOI: <https://doi.org/10.5169/seals-874678>

Nutzungsbedingungen

Die ETH-Bibliothek ist die Anbieterin der digitalisierten Zeitschriften. Sie besitzt keine Urheberrechte an den Zeitschriften und ist nicht verantwortlich für deren Inhalte. Die Rechte liegen in der Regel bei den Herausgebern beziehungsweise den externen Rechteinhabern. [Siehe Rechtliche Hinweise.](#)

Conditions d'utilisation

L'ETH Library est le fournisseur des revues numérisées. Elle ne détient aucun droit d'auteur sur les revues et n'est pas responsable de leur contenu. En règle générale, les droits sont détenus par les éditeurs ou les détenteurs de droits externes. [Voir Informations légales.](#)

Terms of use

The ETH Library is the provider of the digitised journals. It does not own any copyrights to the journals and is not responsible for their content. The rights usually lie with the publishers or the external rights holders. [See Legal notice.](#)

Download PDF: 15.03.2025

ETH-Bibliothek Zürich, E-Periodica, <https://www.e-periodica.ch>

Telephonapparate Modell 70

Appareils téléphoniques modèle 70

Peter GUYER, Bern

621.395.721.4 (494)

Zusammenfassung. Der Aufsatz orientiert über die neuen Telephonapparate Modell 70. Verbesserungen in konstruktiver und übertragungstechnischer Hinsicht werden beschrieben, wobei besonders die Einführung eines magnetischen Mikrophons mit integriertem Verstärker erwähnt werden muss. Weiter werden die Schaltungen von Station und Verstärker erläutert. Mit einem Blick auf die vorgesehene Typenreihe von Apparaten und Untersatzkasten, sowie anschluss- und installationstechnische Belange schliesst der vorliegende Artikel.

Résumé. L'article décrit le nouveau poste téléphonique modèle 70. Les améliorations, tant du point de vue construction que technique de transmission, parmi lesquelles il convient de mentionner spécialement l'introduction d'un microphone magnétique, sont passées en revue. Pour terminer, on donne un aperçu des différentes versions prévues et des questions d'installation.

Apparecchio telefonico modello 70

Riassunto. Nell'articolo si descrive il nuovo apparecchio telefonico modello 70. La descrizione verte soprattutto sulle migliorie costruttive e le tecniche di trasmissione e menziona in particolare l'introduzione di un microfono elettromagnetico con amplificatore integrato. Inoltre, si illustrano i circuiti degli apparecchi e degli amplificatori. L'articolo, concludendo, elenca le serie di tipi d'apparecchi e di zoccoli previsti per la fabbricazione e i problemi tecnici inerenti all'allacciamento e all'installazione.

1. Einleitung

Dem Beschluss, einen neuen Telephonapparat als Ersatz der 50er-Modelle zu entwickeln, lagen folgende, wichtigste Ziele zugrunde:

- rationelle Fabrikation und Unterhalt
- geringere Störungsanfälligkeit
- verbesserte Übertragungseigenschaften
- keine Preissteigerung gegenüber den bisher fabrizierten Apparaten
- vergleichbare Preise mit ebenbürtigen, ausländischen Produkten

Der Bedarf an Apparaten, es sind zur Zeit gegen 200 000 Stück im Jahr, berechtigt Entwicklung und Fabrikation in vorteilhafter Weise durch unsere einheimische Industrie. Dies erlaubt auch, die neuen Apparate optimal unsern Bedürfnissen anzupassen. Auf Anregung der PTT-Betriebe schlossen sich die drei an der Herstellung beteiligten Betriebe zu einer Fabrikationsgemeinschaft zusammen, um den Preis der Apparate möglichst tief zu halten. Damit werden die Anstrengungen der PTT-Betriebe unterstützt, den Abonnenten das Telephon zu möglichst günstigen Bedingungen anzubieten.

Die 1965 begonnenen Entwicklungsarbeiten konnten erst 1968, als ein preiswerter, integrierter Mikrophonverstärker erhältlich war, erneut aufgenommen und zu Ende geführt werden.

1972 folgte die Auslieferung der Nullserie von 10 000 Tisch- und 2000 Wandapparaten (*Figur 1*). Der anschließende Versuchsbetrieb bezweckt, allfällig vorhandene Mängel aufzudecken und auszumerzen. In die zweite Hälfte 1974 fällt voraussichtlich der Lieferbeginn der Grossserien, so dass ab etwa Anfang 1975 das bisherige Modell abgelöst werden dürfte.

2. Konstruktiver Aufbau

Durch den hohen Anteil an thermoplastischen Kunststoffen ist die neue Station gegenüber den bisherigen rationeller herstellbar und widerstandsfähiger gegen me-

1. Introduction

En décidant de mettre au point un nouvel appareil téléphonique appelé à remplacer celui du modèle 50, on s'était fixé les objectifs importants suivants:

- fabrication et entretien rationnels
- meilleure fiabilité
- meilleures qualités de transmission
- pas d'augmentation de prix comparativement aux appareils fabriqués jusqu'ici
- prix comparables avec ceux de produits étrangers de qualité égale.

Les besoins en appareils, qui s'élèvent actuellement à près de 200 000 postes téléphoniques par année, justifient dans une large mesure le recours à l'industrie nationale pour l'étude et la fabrication. Cela permet aussi d'adapter les nouveaux appareils à nos besoins de manière optimale. Donnant suite à une suggestion des PTT, les trois entreprises participant à la fabrication se groupèrent en une communauté afin de produire un appareil à un prix aussi réduit que possible. Elles soutenaient ainsi les efforts des PTT visant à mettre le téléphone à la disposition des abonnés aux conditions les plus favorables.

Les travaux commencés en 1965 ne purent être repris et menés à bonne fin qu'en 1968, lorsqu'il fut possible d'obtenir un amplificateur microphonique intégré de qualité suffisante.

Une série zéro de 10 000 appareils de table et 2000 appareils muraux (*figure 1*) fut livrée en 1972. Le service d'essai institué immédiatement a pour but de faire découvrir les défauts éventuels et de permettre d'y remédier. Les grandes séries seront probablement livrées à partir du second semestre de 1974; le modèle actuel pourrait donc être remplacé par le nouveau dès le début de 1975.

2. Construction

Les matières synthétiques thermoplastiques largement utilisées dans le nouvel appareil permettent de le construire plus rationnellement et de manière qu'il résiste mieux aux

chanische Beanspruchungen. Auf die *Servicefreundlichkeit und Betriebssicherheit* wurde besonders geachtet. Anschluss- und Mikrotelephonschnur werden mit Steckverbindern angeschlossen. Die gesamte elektrische Schaltung befindet sich auf einer Leiterplatte. Der Nummernschalter ist selbstzentrierend gelagert und schraublos auf dem Boden befestigt. Ein Passring erlaubt, verschiedene Nummernschalterfabrikate im gleichen Apparategehäuse zu verwenden. Die Lautstärke des Weckers ist stufenlos regelbar. Anstelle des Nummernschalters kann eine Wähltastatur eingebaut werden unter Verwendung eines dazu passenden Gehäuses. Besetztlampen sind wegen ihrer beschränkten Lebensdauer und den damit verbundenen hohen Unterhaltskosten durch Schauzeichen ersetzt worden.

Figur 2 zeigt die in ihre leicht auswechselbaren Baugruppen zerlegte Station, mit dem Mikrotelephon. Die Kapseln sind im Mikrotelephon gegen Verdrehen gesichert, und die Kapselgehäuse besitzen die gleiche Farbe wie die Schnuradern.

3. Übertragungstechnische Eigenschaften

Eine gute Verständlichkeit bei Telefonverbindungen wird allgemein vorausgesetzt. Sie ist aber nicht selbstverständlich. Lange Anschlussleitungen, hohe Umgebungsgeräusche und überalterte Kohlemikrophone stellen ein befriedigendes Resultat in Frage.

Dank den technischen Fortschritten sind die Übertragungseigenschaften im Sinne eines Kompromisses zwischen den Kosten und den sich bietenden Möglichkeiten durch folgende Massnahmen verbessert worden:

- Ersatz des Kohlemikrophones durch ein magnetisches Mikrofon mit integriertem Verstärker
- Kleinere Leitungsabhängigkeit der Bezugsdämpfung



Fig. 1 a
Telephonapparat Modell 70, Tischmodell – Poste téléphonique modèle 70, modèle de table



Fig. 1 b
Telephonapparat Modell 70, Wandmodell – Poste téléphonique modèle 70, modèle mural

contraintes mécaniques. On a veillé particulièrement à ce qu'il soit *d'un emploi agréable et d'une exploitation sûre*. Le cordon de raccordement et le cordon de microtéléphone sont pourvus de jonctions à fiches. Tout le système électrique est monté sur une plaque de circuits imprimés. Le disque d'appel est à autocentrage et fixé sans vis à un étrier monté sur la plaque de fond. Une bague d'adaptation permet d'utiliser des disques de fabrication différente. L'intensité de la sonnerie est réglable. Le disque d'appel peut être

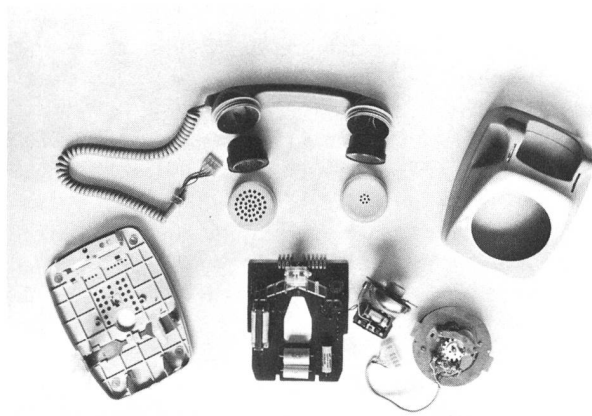


Fig. 2
In Baugruppen zerlegter Tischapparat – Poste téléphonique de table décomposé en ses différents éléments

- Verbesserter Frequenzgang
- Grössere Rückhördämpfung.

Die Verwendung eines magnetischen Mikrophons ist der wesentlichste technische Unterschied gegenüber den bisherigen Apparatemodellen. Daraus resultierten ein stabilerer Sendepiegel, ein besserer Frequenzgang, eine Reduktion des Klirrfaktors ($< 5\%$ bei 2 mW Leitungspegel) und eine grössere Rückhördämpfung. Als Mikrophon wird ein vierpoliges Magnetsystem verwendet, ähnlich dem in den bisherigen Hörekapseln. Die Bezugsdämpfungen sind aus *Figur 3* ersichtlich. Die höhere Sendebezugsdämpfung, verglichen mit den 50er-Modellen, verhindert das Übersteuern der Träger-Übertragungsanlagen bei kurzen Anschlussleitungen. Der Sendepiegel ist unabhängig vom Speisestrom, das heisst, die unerwünschte Speisestromdämpfung der Kohlemikrophone tritt nicht auf. Die Empfangsbezugsdämpfung ist kleiner als beim Modell 50 und wird, abhängig vom Speisestrom, automatisch reguliert (siehe Abschnitt 3, Schaltung). Vergleicht man die Bezugsdämpfung (Summe der Sende- und Empfangsbezugsdämpfung) der beiden Modelle 50 und 70, zum Beispiel zwischen 0 und 5 km Leitungslänge, so erhält man für das Modell 50 einen Unterschied von 15 dB, für das Modell 70 hingegen den beträchtlich besseren Wert von 8 dB. Die

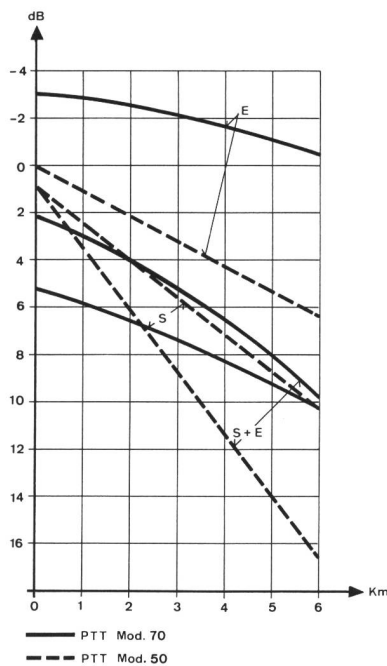


Fig. 3
Bezugsdämpfungen der Apparatemodelle 50 und 70 – Equivalentes de référence des appareils modèles 50 et 70

S Sendebezugsdämpfung – Equivalent de référence à l'émission
E Empfangsbezugsdämpfung – Equivalent de référence à la réception
S+E Summe der beiden Bezugsdämpfungen – Somme des deux équivalents de référence

remplacé par un clavier de sélection; il faut alors employer un boîtier approprié. Les lampes d'occupation, qui sont la cause de frais d'entretien élevés du fait de leur longévité réduite, sont remplacées par des voyants.

La *figure 2* montre l'appareil et le microtéléphone démontés en leurs divers éléments. Les capsules ne peuvent tourner dans leur logement et ont extérieurement la même couleur que les conducteurs des cordons.

3. Caractéristiques de transmission

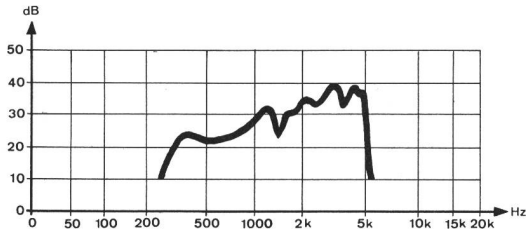
Les communications téléphoniques doivent garantir une bonne audition. Mais cette condition n'est pas réalisable sans difficulté. Les longues lignes de raccordement, les bruits ambiants trop forts et les microphones à charbon vieillissants peuvent compromettre la qualité de l'audition.

Les progrès techniques ont permis d'améliorer les caractéristiques de transmission par les mesures suivantes, qui représentent un compromis entre le coût et les possibilités techniques qui s'offraient:

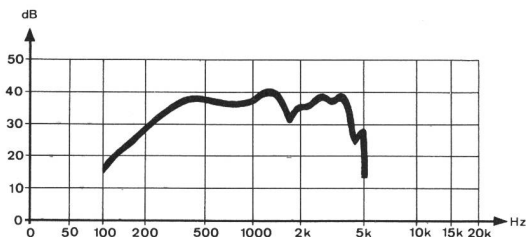
- remplacement du microphone à charbon par un microphone magnétique avec amplificateur intégré
- équivalent de référence moins dépendant de la ligne
- courbe de réponse améliorée
- affaiblissement plus grand de l'effet local

L'emploi d'un microphone magnétique est le changement d'ordre technique le plus important par rapport aux anciens modèles d'appareils. Il en résulte un niveau d'émission plus stable, une meilleure courbe de réponse, un coefficient de distorsion harmonique réduit ($< 5\%$ avec niveau de ligne de 2 mW) et un plus grand affaiblissement de l'effet local. Le microphone comprend un système magnétique à quatre pôles semblable à celui qui a fait ses preuves dans les capsules d'écoute. La *figure 3* montre les équivalents de référence.

L'équivalent de référence à l'émission, plus élevé que dans les appareils du modèle 50, empêche la surmodulation des installations de transmission à courants porteurs dans le cas de courtes lignes de raccordement. Le niveau à l'émission est indépendant du courant d'alimentation; ainsi, l'affaiblissement indésirable du courant d'alimentation provoqué par les microphones à charbon n'a plus lieu. L'équivalent de référence à la réception est plus petit que dans l'appareil du modèle 50; il est réglé automatiquement en fonction du courant d'alimentation (voir chapitre 4, Circuits). Lorsqu'on compare les équivalents de référence (total des équivalents de référence à l'émission et à la réception) des modèles d'appareils 50 et 70, par exemple pour une longueur de ligne comprise entre 0 et 5 km, on constate dans le modèle 50 un écart de 15 dB, dans le modèle 70 une valeur bien meilleure de 8 dB. La dépendance de l'équivalent de référence par rapport à la température est de $\leq + 2$ dB entre -10 et $+45^\circ$ C. La *figure 4* montre la courbe de réponse. Elle est



Frequenzgang in Senderichtung - Réponse à l'émission



Frequenzgang in Empfangsrichtung - Réponse à la réception

Fig. 4

Frequenzgang der Station in Empfangs- und Senderichtung - Courbe de réponse en fréquences du poste téléphonique, à la réception et à l'émission

Temperaturabhängigkeit der Bezugsdämpfung beträgt $\leq + 2$ dB im Bereich von $-10^\circ \dots + 45^\circ \text{C}$. *Figur 4* zeigt den Frequenzgang. In Empfangsrichtung ist er ausgeglichen, in Senderichtung wird die Dämpfungsverzerrung der Leitung teilweise ausgeglichen. Ein starkes Rückhören beeinträchtigt die Verständlichkeit wesentlich. Durch eine an lange Anschlussleitungen besser angepasste Nachbildung und ein etwas kürzeres Mikrotelefon, das ein günstigeres Verhältnis zwischen Nutz- und Störpegel ergibt, konnte die Rückhördämpfung erhöht werden.

Folgende Daten sind noch zu nennen:

Gleichstromwiderstand

- Hörer aufgelegt $> 100 \text{ M } \Omega$
- Während des Gespräches $\sim 200 \text{ } \Omega$
- Während der Wahl $< 50 \text{ } \Omega$

Impedanz

- In Anrufstellung von $0 \dots 100 \text{ Hz}$: $> 1,5 \text{ k}\Omega$
- $100 \dots 200 \text{ Hz}$: $> 3 \text{ k}\Omega$
- $0,2 \dots 12 \text{ Hz}$: $> 5 \text{ k}\Omega$

In Sprechstellung: siehe *Figur 5*

Speisungsbedingungen

Nennspannung	Toleranz	Speiserelais	Leitungswiderstand max.
24 V =	22...28 V	$2 \times 175 \text{ } \Omega$	$2 \times 250 \text{ } \Omega$
48 V =	44...54 V	$2 \times 350 \text{ } \Omega$	$2 \times 350 \text{ } \Omega$
60 V =	56...66 V	$2 \times 500 \text{ } \Omega$	$2 \times 350 \text{ } \Omega$

Im Temperaturbereich von $-20^\circ \dots + 60^\circ \text{C}$ arbeitet die Station einwandfrei.

équilibrée dans le sens réception; dans le sens émission, la distorsion d'affaiblissement de la ligne est partiellement compensée. Un fort effet local gêne considérablement l'audition. Dans l'appareil modèle 70, l'affaiblissement anti-local est augmenté par l'emploi d'un équilibreur mieux adapté aux longues lignes de raccordement et d'un micro-téléphone un peu plus court, qui donne un rapport plus favorable entre le niveau utile et le niveau de bruit.

Autres caractéristiques:

Résistance au courant continu

- Au repos $> 100 \text{ M } \Omega$
- Pendant la conversation $\sim 200 \text{ } \Omega$
- Pendant la sélection $< 50 \text{ } \Omega$

Impédance

- En position d'appel $0 \dots 100 \text{ Hz}$: $> 1,5 \text{ k } \Omega$
- $100 \dots 200 \text{ Hz}$: $> 3 \text{ k } \Omega$
- $0,2 \dots 12 \text{ kHz}$: $> 5 \text{ k } \Omega$

En position de conversation: voir *figure 5*

Conditions d'alimentation

Tension nominale	Tolérance	Relais d'alimentation	Résistance de la ligne max.
24 V =	22...28 V	$2 \times 175 \text{ } \Omega$	$2 \times 250 \text{ } \Omega$
48 V =	44...54 V	$2 \times 350 \text{ } \Omega$	$2 \times 350 \text{ } \Omega$
60 V =	56...66 V	$2 \times 500 \text{ } \Omega$	$2 \times 350 \text{ } \Omega$

L'appareil fonctionne de manière impeccable à toutes les températures comprises entre -20 et $+60^\circ \text{C}$.

4. Circuits

Ainsi que le montre la *figure 6*, le nouvel appareil, comme celui du modèle 50, comprend un circuit de compensation. Cela permet d'obtenir un fort affaiblissement de l'effet local;

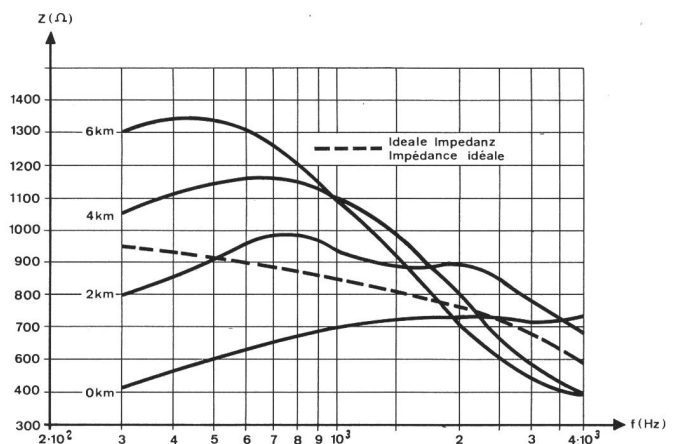


Fig. 5

Impédance des Telephonapparates in Sprechstellung (mit Teilnehmerleitung) - Impédance du poste téléphonique en position de conversation (avec la ligne d'abonné)

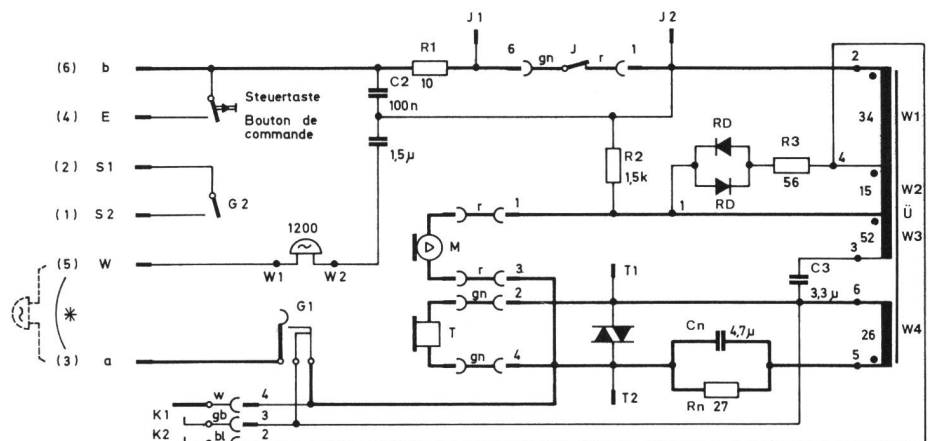


Fig. 6
 Schema des Tisch-Telephonapparates
 Modell 70 mit Steuertaste Tfg 3-39.249 –
 Schéma du poste téléphonique de table
 modèle 70 avec bouton de commande
 Tfg 3-39.249

* Ohne Zusatzwecker sind (3) und (5) in der Anschlussdose oder im Stecker zu verbinden. Sans sonnerie supplémentaire, reliez les bornes (3) et (5) dans la boîte de raccordement ou dans la prise.

4. Schaltung

Wie aus dem Schema *Figur 6* ersichtlich ist, weist der neue Apparat, ähnlich wie das bisherige Stationsmodell 50, wiederum eine Kompensationsschaltung auf. Damit wird eine hohe Rückhördämpfung erreicht, und der verhältnismässig niederohmige Verstärkerausgang lässt sich besser an die Leitungsimpedanz anpassen.

Die Regeldioden RD beeinflussen die Empfangsbezugsdämpfung in Abhängigkeit vom Speisestrom beziehungsweise von der Leitungslänge. Weil mit wachsendem Strom die Impedanz der Dioden sinkt, entstehen Verluste, die die gewünschte Regelung bewirken. Die beiden Widerstände R2 und R3 gestatten, diese Regelcharakteristik zu erreichen. Sie verhindern auch, dass die Eingangsimpedanz der Station in Abhängigkeit vom Speisestrom zu stark ändert. Der Kondensator C3 sperrt den Hörer und die Nachbildung für den Gleichstrom. Gabelkontakt G1 und Kurzschlusskontakt K des Nummernschalters schliessen in Ruhelage oder während der Wahl den Hörer kurz und machen die Station genügend niederohmig. Der dem Hörer parallel geschaltete Gehörschutzgleichrichter dämpft zu hohe Spannungsspitzen. Um bei Zentralennähe dessen Ansprechen durch 12-kHz-Taximpulse zu verhindern, kann ein entsprechender LC-Saugkreis zugeschaltet werden. Widerstand R1, Kondensator C2 und die Wicklung W1 des Übertragers gewährleisten die Radioentstörung. Die erhöhten Forderungen der HFTR¹-Entstörung erfüllt ein Filter aus zwei Spulen und einem Kondensator. Ein Zusatzwecker wird in der Anschlussdose zwischen den a- und den W-Draht geschaltet. Dies erübrigt einen Ein-

la sortie à résistance relativement basse de l'amplificateur peut être mieux adaptée à l'impédance de la ligne.

Les diodes de réglage RD influencent l'affaiblissement de référence à la réception en fonction du courant d'alimentation, respectivement de la longueur de la ligne. L'impédance des diodes s'abaissant lorsque le courant s'élève, il se produit des pertes qui provoquent le réglage désiré. Les résistances R2 et R3 permettent d'obtenir cette caractéristique de réglage. Elles empêchent aussi l'impédance d'entrée de l'appareil de varier trop fortement en fonction du courant d'alimentation. Le condensateur C3 bloque le passage du courant continu dans le récepteur et l'équilibreur. Le contact de fourchette G1 et le contact de court-circuit K du disque d'appel court-circuitent le récepteur en position de repos ou pendant la sélection et abaissent suffisamment la résistance de l'appareil. Le redresseur de protection contre les chocs acoustiques connecté parallèlement au récepteur écrête les pointes de tension trop prononcées. Pour empêcher son fonctionnement sous l'action des impulsions de taxation de 12 kHz à proximité du central, un circuit d'absorption LC peut être ajouté. La résistance R1, le condensateur C2 et l'enroulement W1 du translateur assurent le déparasitage radio. Un filtre constitué de deux bobines et d'un condensateur satisfait aux exigences accrues du déparasitage de la TD-HF¹. Une sonnerie supplémentaire peut, s'il y a lieu, être intercalée entre le fil a et le fil W dans la rosace de raccordement. Il n'est ainsi pas nécessaire d'ouvrir l'appareil ni de changer éventuellement le cordon de raccordement.

Voici, de manière fort simplifiée, comment les choses se passent à l'émission et à la réception:

¹ HFTR Hochfrequenz-Telephonrundspruch

¹ TD-HF = Télédiffusion à haute fréquence

griff in der Station und ein allfälliges Auswechseln der Anschlussschnur.

Die Vorgänge beim Sprechen und Hören sind stark vereinfacht etwa die Folgenden:

Wird das Mikrofon besprochen, so fließt wegen der von ihm erzeugten Wechselfeldspannung ein Strom durch die Wicklungen W1 und W2 über die Leitung und zurück zum Mikrofon. In der Wicklung W4 wird eine Spannung induziert, die dem überlagerten Mikrofonstrom entgegengesetzt ist und bewirkt, dass der Hörer weitgehend spannungsfrei bleibt. Die Leitungsnachbildung Cn/Rn sorgt für eine gleichmässige Rückhördämpfung bei verschiedener Leitungslänge. Beim Empfangen erzeugt die an den Stationsklemmen auftretende Spannung einen Strom von Stecker b durch die Übertragerwicklungen W1, W2 und das Mikrofon auf Stecker a. Die in den Wicklungen W3 und W4 induzierten Spannungen sind einander entgegengesetzt. Ihre Differenz entspricht in der Grösse ungefähr dem Spannungsabfall des oben genannten Stromes im Mikrofon. Differenzspannung und Spannungsabfall sind ebenfalls entgegengesetzt. Dadurch kann die ganze, in W4 induzierte Spannung auf den Hörer wirken.

5. Mikrofonverstärker

Der polaritätsunabhängige Mikrofonverstärker ist in der Mikrofonkapsel (Fig. 7) eingebaut. Die empfindliche Verbindung zwischen Mikrofon und Verstärker ist dadurch kurz, und ein allfälliges Abschirmen der Mikrotelephonschnur erübrigt sich. Im wesentlichen besteht die Schaltung (Figur 8) aus einem Vorverstärker, zwei Ausgangsstufen und einem Filter.

Der dreistufige Vorverstärker umfasst die Transistoren TR4...TR6 und den Gegenkopplungswiderstand R13. Mit dieser Gegenkopplung wird der Eingangswiderstand erhöht. Die Gleichstrom-Gegenkopplung durch R9 stabilisiert den Arbeitspunkt des Vorverstärkers. Der Kollektorstrom von TR4 ist durch TR2 (Stromquelle) definiert, wodurch der Basisstrom von TR4 in Abhängigkeit seiner Stromverstärkung variiert. Durch einen Spezialwiderstand (pinch resistor), dessen Wert proportional zur Stromverstärkung des Transistors ändert, ist der Spannungsabfall an R9 vom Basisstrom unabhängig. Stromverstärkungsstreuungen des Transistors TR4 können damit auch nicht mehr die Kollektor-Emitter-Spannung des Transistors TR6 beeinflussen. Das gegenüber R9 sehr niederohmige Mikrofon verhindert eine wechselfeldmässige Gegenkopplung über R9.

Der Vorverstärker ist durch die Diode D10 (D9) und den Widerstand R16 (R15) mit den beiden Ausgangsstufen verbunden, von denen aber je nach der Polarität der angelegten

Lorsqu'on parle dans le microphone, la tension alternative qu'il produit engendre un courant qui circule dans les enroulements W1 et W2 et revient par la ligne au microphone. Une tension est induite dans l'enroulement W4; elle est opposée au courant microphonique qui lui est superposé et l'écouteur reste ainsi dans une large mesure sans tension. L'équilibreur de ligne Cn/Rn agit de manière que l'affaiblissement de l'effet local soit régulier quelle que soit la longueur de la ligne. A la réception, la tension qui parvient aux bornes de l'appareil produit un courant qui va de la fiche b à la fiche a en passant par les enroulements W1, W2 du transformateur et le microphone. Les tensions induites dans les enroulements W3 et W4 sont opposées l'une à l'autre. Leur différence correspond approximativement à la chute de tension due au courant dans le microphone. La différence de tension et la chute de tension sont également opposées. Ainsi, la totalité de la tension induite en W4 peut agir sur l'écouteur.

5. Amplificateur microphonique

L'amplificateur microphonique indépendant de la polarité est monté dans la capsule de microphone (fig. 7). De ce fait, la liaison sensible entre le microphone et l'amplificateur est courte et il n'est pas nécessaire de mettre sous écran le cordon de microtéléphone. Le système (fig. 8) comprend pour l'essentiel un préamplificateur, deux étages de sortie et un filtre. Le préamplificateur à trois étages comprend les transistors TR4...TR6 et la résistance de contre-réaction R13. Cette contre-réaction augmente la résistance d'entrée. La contre-réaction pour courant continu, par R9, stabilise le point de travail du préamplificateur. Le courant du collecteur de TR4 est défini par TR2 (source de courant);

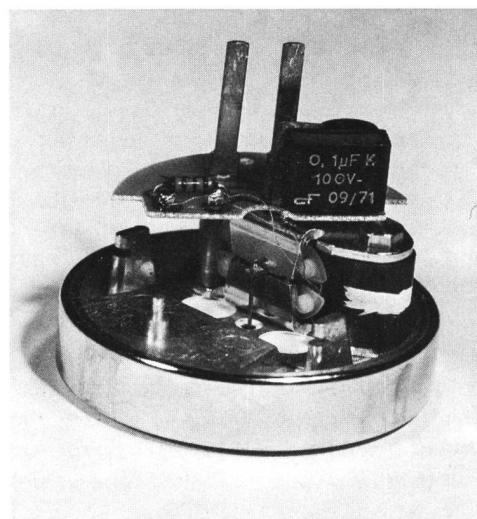


Fig. 7
Offene Mikrofonkapsel – Microphone ouvert

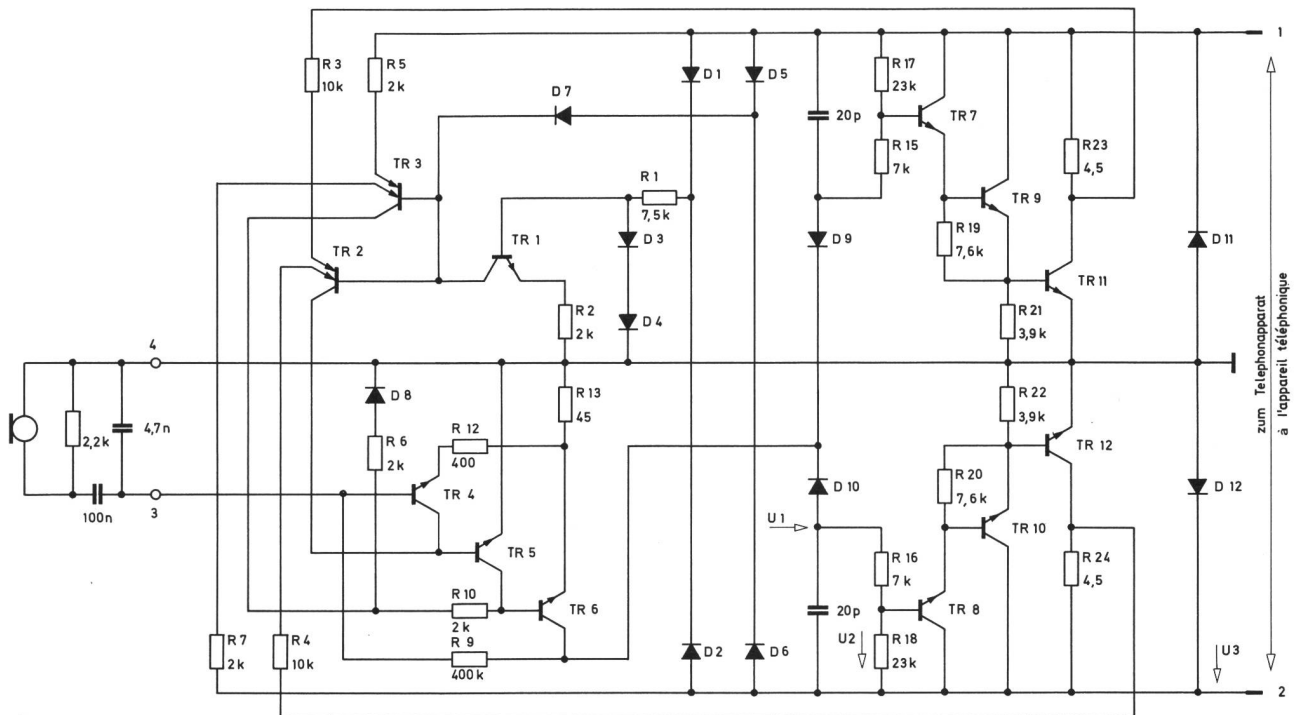


Fig. 8a
 Schema des integrierten Verstärkers Philips 88 D – Schéma de l'amplificateur intégré Philips 88 D

Speisespannung, nur die eine oder andere arbeitet. Die Spannung U_1 ist um den Spannungsabfall über der Diode D_{10} (D_9) höher als die Spannung über dem Vorverstärker (Kollektor von TR_6). U_1 ist somit nur von den « Junction-Spannungen » abhängig, jedoch unabhängig von den Transistoren. Die Spannung über R_{16} (R_{15}) ist die Summe der Basis-Emitter-Spannungen von TR_8 , TR_{10} und TR_{12} (TR_7 , TR_9 und TR_{11}) minus U_1 . Die Spannung U_2 ist U_1 multipliziert mit dem Verhältnis $\frac{R_{18}}{R_{16}} \left(\frac{R_{17}}{R_{15}} \right)$. (Der Basisstrom von TR_8 [TR_7] ist gegenüber dem Strom in R_{18} [R_{17}] klein). Die Ausgangsspannung U_3 setzt sich zusammen aus U_2 und der Basis-Emitter-Spannung von TR_8 , TR_{10} und TR_{12} (TR_7 , TR_9 und TR_{11}). Sie ist unabhängig von der Verstärkung der Transistoren und vom Strom in TR_{12} (TR_{11}).

Daraus folgt, dass das Verhältnis $\frac{R_{18}}{R_{13}} \left(\frac{R_{17}}{R_{15}} \right)$ die Verstärkung der ganzen Schaltung festlegt. Dieses Verhältnis kann bei der monolithischen Technologie recht genau eingehalten werden. Durch die Gegenkopplung, die das Signal am Widerstand R_{24} (R_{23}) auf die Basis des Transistors TR_5 zurückführt, wird die Ausgangsimpedanz auf den gewünschten Wert vergrößert.

Weil der NF-Ausgang und die Speisung an den gleichen Anschlüssen 1 und 2 liegen, ist zwischen diesen und

il s'ensuit que le courant de base de TR_4 varie en fonction de son amplification. Une résistance spéciale (pinch resistor), dont la valeur est proportionnelle à l'amplification de courant du transistor rend la chute de tension de R_9 indépendante du courant de base. Ainsi, les dispersions de l'amplification de courant du transistor TR_4 ne peuvent plus in-

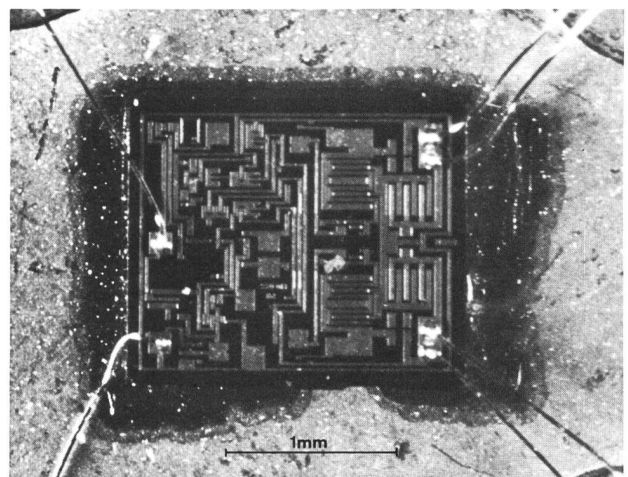


Fig. 8b
 Mikrofonverstärker, integrierte Schaltung – Amplificateur microphonique, circuit intégré

dem Vorverstärker ein Filter nötig. Eine einfache RC-Schaltung würde den Dienst tun, eine integrierbare Lösung war jedoch bezüglich Grösse, Zuverlässigkeit und Wirtschaftlichkeit interessanter. Das von der Leitung kommende Signal tritt an der Basis von TR1 in einer, vom Verhältnis der dynamischen Widerstände der Dioden D3 und D4 zum Widerstand R1 abhängigen, abgeschwächten Form auf. An der Basis von TR2 und TR3 ist das Signal nochmals schwächer, diesmal im Verhältnis der dynamischen Widerstände der Dioden D6 und D7 (D5 und D7) zum Widerstand R2. TR2 ist die Stromquelle für TR4, und der durch R6 und D8 fließende Kollektorstrom von TR3 bildet die Spannungsquelle für R10. Die Doppелеmitter von TR2 und TR3 sowie die Dioden D1, D2, D5 und D6 machen die Vorstufe unabhängig von der Leitungspolarität.

6. Typenreihe

An Tischmodellen werden folgende Ausführungen erhältlich sein:

Telephonapparat für HFTR oder erdfreie Gemeinschaftsanschlüsse

Telephonapparat mit Steuertaste

Telephonapparat mit Umschalt- und Steuertaste

Telephonapparat mit Steuertaste, Schauzeichen und Ringrufsignal

Telephonapparat für tonfrequente Tastenwahl gemäss CCITT-Empfehlung («echte» Tastenwahl)

Telephonapparat für «unechte» Tastenwahl. Obwohl diese Apparate eine Wähltastatur besitzen, werden Richtung Zentrale die bisher üblichen Impulsserien abgegeben. Es ist ebenfalls eine separate Steuertaste vorhanden

Alle Apparate werden in grauer Farbe hergestellt, die zwei erstgenannten Modelle zusätzlich elfenbeinfarbig.

Zwei verschiedene Wandmodelle in grauer Farbe werden ebenfalls zur Verfügung stehen, das eine für HFTR oder erdfreie Gemeinschaftsanschlüsse, das andere mit Steuertaste.

Der sogenannte A + H-Apparat wird als Modell 70 nicht erscheinen. Das dort nötige Auslösegestänge hätte die Grundausführung der Modelle 70 zu stark verteuert. In etwas modifizierter Ausführung wird die A + H-Station in das kleine Linienwählergehäuse eingebaut und als Telephonapparat für zwei Leitungen erscheinen.

Weiterer Zubehör zu den 70er-Modellen sind:

- Mikrotelephon mit eingebautem Verstärker für Schwerhörige
- Zusatzhörer
- Teloferm

fluencen la tension collecteur-émetteur du transistor TR6. Le microphone, à très basse résistance par rapport à R9, empêche une contre-réaction à courant alternatif par R9.

Le préamplificateur est relié aux deux étages de sortie par la diode D10 (D9) et la résistance R16 (R15). Suivant la polarité de la tension d'alimentation appliquée, seule l'une des deux sorties travaille. La tension U1 est supérieure d'une valeur correspondant à la chute de tension à la diode D10 (D9) à la tension passant par le préamplificateur (collecteur de TR6). U1 ne dépend donc que des tensions de «jonction», mais est indépendante des transistors. La tension sur R16 (R15) est la somme des tensions base-émetteur de TR8, TR10 et TR12 (TR7, TR9 et TR11) diminuée de U1. La tension

U2 est égale à U1 multiplié par le rapport $\frac{R18}{R16} \left(\frac{R17}{R15} \right)$. Le

courant de base de TR8 (TR7) est faible par rapport au courant dans R18 (R17). La tension de sortie U3 se compose de U2 et de la tension base-émetteur de TR8, TR10 et TR12 (TR7, TR9 et TR11). Elle est indépendante de l'amplification des transistors et du courant dans TR12 (TR11).

Il s'ensuit que le rapport $\frac{R18}{R13} \left(\frac{R17}{R13} \right)$ fixe l'amplification de l'ensemble du système. Ce rapport peut être maintenu exact grâce à la technologie monolithique. Par la contre-réaction, qui reconduit le signal de la résistance R24 (R23) à la base du transistor TR5, l'impédance de sortie est portée à valeur voulue.

Du fait que la sortie BF et l'alimentation sont reliées aux mêmes raccordements 1 et 2, un filtre est nécessaire entre elles et le préamplificateur. Un simple circuit RC suffirait, mais un circuit intégrable était cependant plus indiqué sous le rapport de la grandeur, de la fiabilité et du prix. Le signal venant de la ligne parvient à la base de TR1 sous une forme affaiblie, dépendant du rapport des résistances dynamiques des diodes D3 et D4 à la résistance R1. Le signal est encore plus faible à la base de TR2 et TR3, proportionnellement au rapport des résistances dynamiques des diodes D6 et D7 (D5 et D7) à la résistance R2. Le transistor TR2 est la source de courant pour TR4 et le courant du collecteur de TR3 circulant dans R6 et D8 est la source de courant pour R10. L'émetteur double de TR2 et TR3 ainsi que les diodes D1, D2, D5 et D6 rendent l'étage préliminaire indépendant de la polarité de la ligne.

6. Série de types

Les modèles suivants d'appareils de table pourront être obtenus:

Appareil téléphonique pour TD-HF ou raccordement collectif sans terre.

Appareil téléphonique avec bouton de commande



Fig. 9
Tischapparat und Untersatzkasten mit Umschalteschlüssel und Schauzeichen – Poste téléphonique de table et boîte accessoire avec clef de commutation et voyant

7. Untersatzkasten

Durch Einschieben eines mit einem Gewinde versehenen, dem Untersatzkästchen beiliegenden Metallplättchens in den Boden der Tischstation können Station und Untersatzkästchen auf einfache Weise miteinander verschraubt werden. Der Telefonapparat selber wird dadurch preislich nicht belastet. Dies ist wichtig, weil nur verhältnismässig wenig Apparate mit Untersatzkasten ausgerüstet werden. *Figur 9* zeigt die Tischstation samt Untersatzkasten mit Umschalteschlüssel und Schauzeichen, *Figur 10* den offenen Untersatzkasten. Hinten sind die Zungen für das Anschliessen der Schnüre ersichtlich. Jeder Anschlusspunkt einschliesslich Reserve weist zwei zusammengeschaltete Zungen auf. Folgende Untersatzkasten Mod. 70 werden erhältlich sein, wobei in Klammern die Schemanummern der entsprechenden Untersatzkasten Mod. 50 stehen:

- Untersatzkasten mit Umschalteschlüssel (B2-36.901a)
- Untersatzkasten mit Umschalteschlüssel und Schauzeichen (Tfg 3-36.913a)
- Untersatzkasten für Zusatzeinrichtung zu Kabinestationen mit 1 Amtsanschluss (Tfg 3-36.919)
- Untersatzkasten zum wahlweisen Einschalten einer Sprechgarnitur (Tfg 3-36.1045a)

Auf einen Untersatzkasten für Zusatzeinrichtung zu Kabinestation mit 2 Amtsanschlüssen (Tfg 3-36.919a) ist verzichtet worden, da er nur mit einer A + H-Station zusammengeschaltet gebraucht werden kann. Ebenfalls verzichtet wird auf einen Untersatzkasten mit Gebührenmelder, weil der nächsthin erscheinende, neue Gebührenmelder Mod. 73 universell für Tisch- und Wandgebrauch gebaut ist. Der

Appareil téléphonique avec bouton de commutation et bouton de commande.

Appareil téléphonique avec bouton de commande, voyant et signal d'appel général.

Appareil téléphonique pour sélection à clavier à fréquences audibles selon avis du CCITT (sélection à clavier «véritable»).

Appareil téléphonique pour sélection à clavier «simulée». Bien que ces appareils soient équipés d'un clavier de sélection, ils émettent côté central les séries d'impulsions usuelles. Ils possèdent aussi un bouton de commande.

Tous les appareils seront de couleur grise, les deux premiers modèles seront aussi de couleur ivoire.

Deux modèles muraux de couleur grise seront également à disposition, l'un pour TD-HF ou raccordement collectif sans terre, l'autre avec bouton de commande.

L'appareil dit pour communications extérieures et intérieures ne sera plus fabriqué. Les éléments mécaniques nécessaires auraient considérablement augmenté le coût du type de base du modèle 70. Un appareil du même genre, d'une exécution un peu modifiée, sera monté dans le petit boîtier pour sélecteur de lignes; il s'agira d'un appareil téléphonique pour deux lignes.

Les accessoires suivants peuvent être utilisés avec les appareils du modèle 70:

- microtéléphone avec amplificateur incorporé pour personnes à ouïe dure
- écouteur supplémentaire
- téloferm

7. Boîte-socle

L'appareil téléphonique et la boîte-socle peuvent être visés l'un à l'autre après insertion dans la plaque de fond de l'appareil d'une petite plaque métallique pourvue d'un filetage et adjointe à la boîte-socle. Le coût de l'appareil lui-même n'est pas augmenté. Cela est important, car un petit nombre d'appareils seulement seront pourvus d'une boîte-socle. La *figure 9* montre l'appareil de table et la boîte-socle avec sa clé de commutation et son voyant. La *figure 10* représente la boîte ouverte. On voit en arrière les languettes servant au raccordement des cordons. Chaque point de raccordement, réserve comprise, comprend deux languettes connectées l'une à l'autre. On pourra obtenir les boîtes-socles modèle 70 suivantes (les numéros de schéma indiqués entre parenthèses correspondent aux boîtes-socles du modèle 50):

- boîte-socle avec clé de commutation (B2-36.901a)
- boîte-socle avec clé de commutation et voyant (Tfg 3-36.913a)
- boîte-socle pour dispositif accessoire d'appareil de cabine avec 1 raccordement réseau (Tfg 3-36.919)

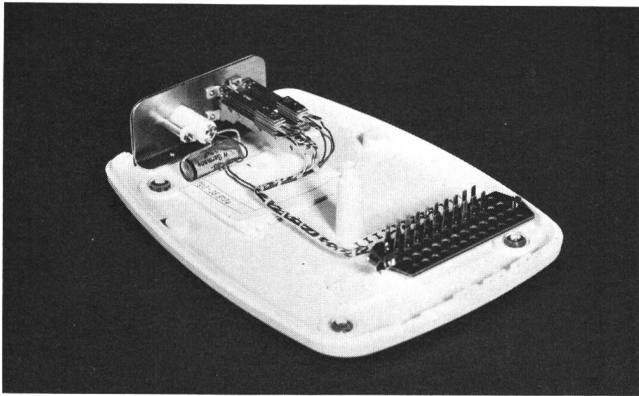


Fig. 10
Untersatzkasten offen – Boîte accessoire ouverte

selten gebrauchte Untersatzkasten zum wahlweisen Einschalten einer Sprechgarnitur und Ringruf (Tfg 3-36.1066) wird es als Modell 70 ebenfalls nicht geben. Der zum Zusammenschalten benötigte, zweite Gabelkontakt ist bei der Station Mod. 70 nicht vorhanden.

8. Installation

Die steckbaren Anschlüsse der Tischapparate erlauben eine rasche und fehlerfreie Montage. Durch Lösen einer Schraube können auf der Unterseite des Apparatebodens der Deckel des Installationsraumes entfernt und Mikrotelefon- und Anschlusschnur eingesteckt werden. Die Adern der Mikrotelephonschnur sind in einem 4poligen, jene der Anschlusschnur, ohne Rücksicht auf die Aderzahl, in einem

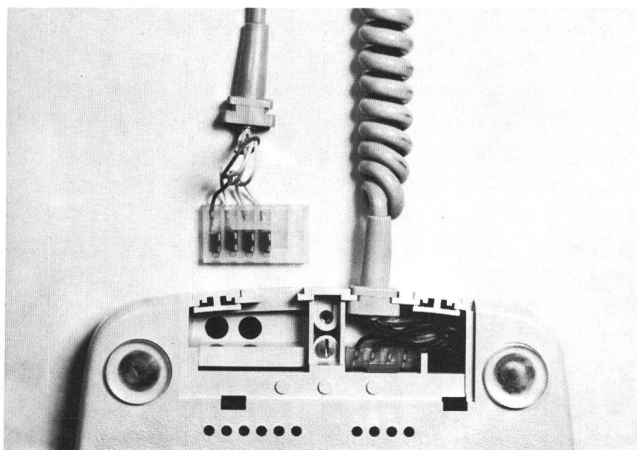


Fig. 11
Installationsraum der Tischapparate mit montierter Mikrotelephonschnur – Compartiment d'installation des postes de table avec cordon de microtéléphone raccordé

- boîte-socle pour connexion à volonté d'une garniture de conversation (Tfg 3-36.1045a)

On a renoncé à la boîte-socle pour dispositif accessoire d'appareil de cabine avec 2 raccordements (Tfg 3-36.919a), car elle ne peut être employée qu'en connexion avec un appareil pour communications extérieures et intérieures. On a renoncé de même à la boîte-socle pour indicateur de taxe, le nouvel indicateur modèle 73 devant être construit aussi bien sous forme d'appareil de table que d'appareil mural. Il n'y aura pas non plus de modèle 70 de boîte-socle pour connexion à volonté d'une garniture de conversation et appel général (Tfg 3-36.1066), cette combinaison étant trop peu demandée. Le deuxième contact de fourchette qui serait nécessaire n'existe pas dans le modèle 70.

8. Montage

Les raccordements à fiches permettent un montage rapide et propre. En desserrant une vis, on peut enlever le couvercle du compartiment d'installation qui se trouve du côté inférieur de la plaque de fond et raccorder par fiches les

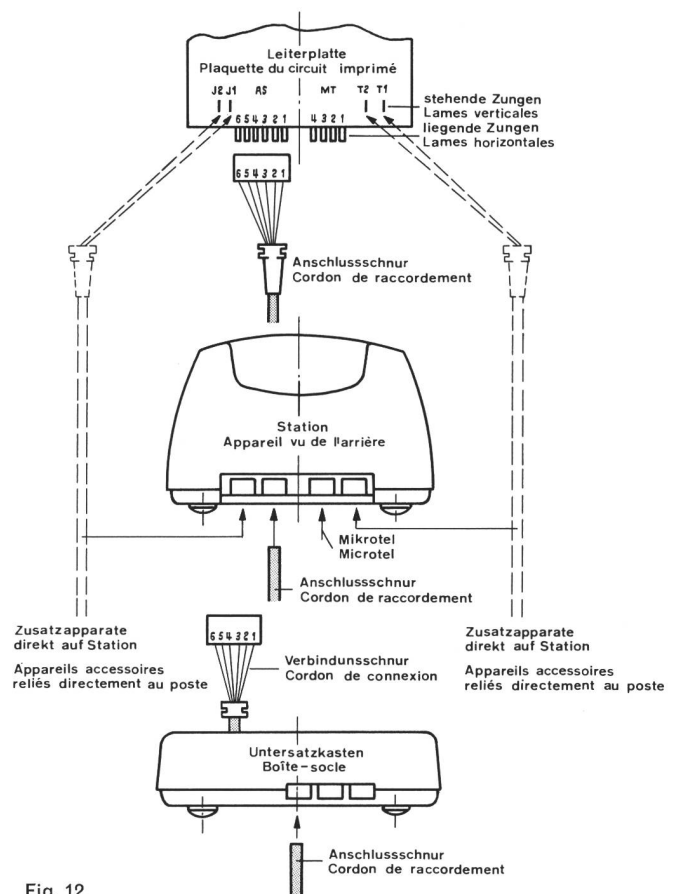


Fig. 12
Anschlussprinzip der Tischapparate und Untersatzkasten Modell 70 – Principe de raccordement des postes de table et boîte accessoire modèles 70

geschlossen werden müssen. Immerhin sind bei ihr die Klemmen verbessert worden: Die geraden, abisolierten Drahtenden müssen nur noch hineingestossen und festgeschraubt werden. Jede Klemme ist für 1 bis 2 Drähte unterschiedlichen Durchmessers bemessen. Die Befestigungslöcher des Aufhängebügels der Modelle 31/50 und 70 bleiben dieselben. Zum Fixieren der Station benötigt das Modell 70 ein neues Befestigungsloch. Um das Auswechseln eines Modells 31/50 gegen das Modell 70 zu erleichtern, ist eine Platte vorgesehen, die zwischen Wand und Station montiert wird und den breiteren Grundriss der alten Apparate abzudecken vermag.

ducteurs. L'appareil mural est comme jusqu'ici muni de bornes à vis, les fils d'installation à y relier étant du type ordinaire. Cependant, les bornes ont été améliorées: les extrémités dénudées des fils, rectilignes, ne doivent plus qu'être glissées dans les bornes et vissées. Chaque borne peut recevoir 1 ou 2 fils de différent diamètre. Les trous servant à fixer l'étrier de suspension sont les mêmes que dans les modèles 31/50. Un nouveau trou est nécessaire pour fixer l'appareil modèle 70. Pour faciliter l'échange d'un appareil modèle 31/50 par un appareil modèle 70, il est prévu une plaque à monter entre la paroi et l'appareil, destinée à recouvrir la base plus large des anciens appareils.

Literatur – Bibliographie – Recensionen

Schulz W. Das kleine Video-Praktikum. VCR verstehen – installieren – warten. München, Franzis-Verlag, 1972. 218 S., 70 Abb. Preis DM 12.80.

Seit Monaten wird viel über die Audiovision geschrieben, Greifbares gibt es auf diesem neuen Kommunikationsgebiet vorerst aber noch sehr wenig. Immerhin beginnen nun die ersten Magnetbandgeräte mit Kassetten auf dem Markt zu erscheinen, hingegen ist es auf dem Programmsektor noch äusserst mager bestellt. Viele Leute setzen auf die Anwendung der Video-Cassetten-Recorder (VCR) im Erziehungs- und Ausbildungswesen, doch sind auch andere Spekulationen Legion.

Nicht von diesen handelt jedoch das kleine Video-Praktikum, sondern es vermittelt handfeste Kenntnisse betrieblicher und technischer Art. Neu wie das Thema ist auch die Präsentation des Stoffes, der in Form eines Buches und einer von der Firma Polymedia herausgebrachten 45-Minuten-VCR-Kassette (zum Preis von zusammen DM 327.50) dargeboten wird, wobei, nach den Angaben des Verlages, das nur durch lebendige Präsentation anschaulich wird, auf der Kassette, die eingehendere technische Beschreibung jedoch dem Buch vorbehalten ist. Hier ist nur von diesem die Rede, da es gut als selbständige Einheit verwendet werden kann.

Der Praktikums-Band ist als Lernprogramm aufgebaut und führt systematisch in die Vorgänge bei Aufnahme und Wiedergabe von VCR-Geräten ein, gibt dann einen Überblick über Systeme und die bis Juni

1972 vorliegenden VCR-Geräte und vermittelt eine kurze Anleitung zu ihrem Anschluss und Betrieb. Die folgenden Kapitel vertiefen die grundlegenden Funktionszusammenhänge und bieten auch eine Zusammenstellung der wichtigsten Standards des VCR-Systems (von Philips). Den Abschluss bilden Hinweise auf die Zeitkonstantenänderung in angeschlossenen Fernsehempfängern.

Das Buch wendet sich hauptsächlich an drei Lesergruppen, nämlich 1. die Radio- und Fernsehfachhändler und -verkäufer, 2. die Fernstechniker, die sich vor allem mit dem Service zu befassen haben werden, und 3. die in Aus- oder Weiterbildung begriffenen Techniker sowie Anwendungsfachleute. Der gesamte Inhalt des Buches ist mit den entsprechenden «Pilotzeichen» 1, 2 oder 3 entsprechend markiert, so dass sich eine sehr zweckmässige Benutzung erzielen lässt. Die Veröffentlichung vermittelt eine gute Einführung in das neue Gebiet der VCR. *Chr. Kobelt*

Klein P.E. Leitfaden der elektronischen Messgrössenerfassung. München, Franzis-Verlag, 1972. 123 S., 72 Abb., 30 Tabellen. Preis DM 30.—.

Ce livre débute par une explication du concept «Electronique». Les institutions de normalisation en matière d'électrotechnique sont loin d'être unanimes sur cette définition. L'auteur décrit succinctement

ces diverses tendances au cours des dernières décennies.

Afin de mieux faire comprendre cette technique, il poursuit par une classification des divers domaines d'application ainsi que des composants utilisés. Le chapitre suivant est consacré aux nombres et au système d'unités MKSA, aujourd'hui, universellement en vigueur. A partir des nombres l'auteur démontre l'importance du système binaire et introduit la notion de code. Il décrit les codes binaires les plus usuels. Le chapitre 3 est consacré aux divers systèmes de mesure de grandeurs physiques traitées d'une façon analogique ou digitale. Le chapitre suivant contient une description des éléments constitutifs d'une chaîne de mesure. Leur assemblage pratique est illustré par de nombreux exemples. L'auteur décrit ensuite les transducteurs analogiques et digitaux et termine par l'étude générale des divers types d'amplificateurs et générateurs de fonctions. Le chapitre 5 traite de l'automatisation des chaînes de mesure. Il met en évidence l'importance du diagramme séquentiel qui résume les opérations et manipulations successives. Les critères de précision des chaînes de mesures analogiques et digitales sont citées dans le dernier chapitre.

En annexe, le lecteur trouvera un résumé des divers domaines d'application de l'électronique ainsi que, sous forme de tableaux, les systèmes d'unités. Cet ouvrage de caractère fondamental, d'un niveau élémentaire est à la portée de tous ceux qui utilisent des appareils électroniques de mesure. *M. Burkhardt*