

**Zeitschrift:** Technische Mitteilungen / Schweizerische Post-, Telefon- und Telegrafienbetriebe = Bulletin technique / Entreprise des postes, téléphones et télégraphes suisses = Bollettino tecnico / Azienda delle poste, dei telefoni e dei telegrafi svizzeri

**Herausgeber:** Schweizerische Post-, Telefon- und Telegrafienbetriebe

**Band:** 53 (1975)

**Heft:** 4

**Artikel:** Ein Beitrag zur Entwicklung von Daten- und Teilnehmergeräten für zukünftige Digitalnetze

**Autor:** Kündig, Albert

**DOI:** <https://doi.org/10.5169/seals-875592>

### **Nutzungsbedingungen**

Die ETH-Bibliothek ist die Anbieterin der digitalisierten Zeitschriften. Sie besitzt keine Urheberrechte an den Zeitschriften und ist nicht verantwortlich für deren Inhalte. Die Rechte liegen in der Regel bei den Herausgebern beziehungsweise den externen Rechteinhabern. [Siehe Rechtliche Hinweise.](#)

### **Conditions d'utilisation**

L'ETH Library est le fournisseur des revues numérisées. Elle ne détient aucun droit d'auteur sur les revues et n'est pas responsable de leur contenu. En règle générale, les droits sont détenus par les éditeurs ou les détenteurs de droits externes. [Voir Informations légales.](#)

### **Terms of use**

The ETH Library is the provider of the digitised journals. It does not own any copyrights to the journals and is not responsible for their content. The rights usually lie with the publishers or the external rights holders. [See Legal notice.](#)

**Download PDF:** 02.04.2025

**ETH-Bibliothek Zürich, E-Periodica, <https://www.e-periodica.ch>**

# Ein Beitrag zur Entwicklung von Daten- und Teilnehmergeräten für zukünftige Digitalnetze

Albert KÜNDIG, Bern

621.395.49.037.37:621.397.037.37:681.327.8'13

Zusammenfassung. Im Rahmen einer «Arbeitsgruppe Digitale Teilnehmereinrichtungen» bearbeiten verschiedene Firmen zusammen mit den PTT-Betrieben das Gebiet der Teilnehmeranschluss- und Datentechnik in künftigen integrierten PCM-Netzen. Es wird die Zielsetzung dieser Arbeiten beschrieben und kurz über zwei Entwicklungsprojekte, einen Datenmultiplexer sowie ein Mehrzweckterminal, berichtet.

## Contribution au développement d'appareils de transmission de données et d'abonnés pour les réseaux numériques futurs

Résumé. Au sein d'un «Groupe de travail des installations d'abonnés numériques», plusieurs établissements étudient, de concert avec l'Entreprise des PTT, la technique des raccordements d'abonnés et de la transmission des données dans de futurs réseaux intégrés à modulation par impulsions et codage (MIC). L'auteur décrit les objectifs de ces travaux et rapporte succinctement sur deux projets en développement, un multiplexeur de données et un terminal à usages multiples.

## Lo sviluppo di apparecchi di dati e d'abbonati destinati alle future reti digitali

Riassunto. Nell'ambito del «Gruppo di lavoro apparecchiature digitali d'abbonato» diverse ditte, in collaborazione con l'Azienda delle PTT, studiano i problemi che risultano dai collegamenti d'abbonato e dalla tecnica dei dati sulle future reti integrate PCM. Segue una descrizione degli obiettivi di questi lavori e un breve rapporto su due programmi di sviluppo, un multiplexore di dati e un terminale a scopi multipli.

## 1 Ausgangslage

Die Fortschritte in der Halbleitertechnologie berechtigen heute, ernsthaft an künftige voll-digitale Nachrichtennetze zu denken. Die wichtigsten Vorteile solcher Systeme finden sich einerseits bei der Übertragung in der Mehrfachausnutzung bestehender Kabel (PCM-Technik) und andererseits in der Vermittlung, bei der erst die unkritischen Digitalsignale es erlauben, elektronische, platzsparende Schalter einzusetzen. Daraus ergibt sich unmittelbar, dass als weiterer Vorteil das Zusammenarbeiten von Übertragungs- und Vermittlungsausrüstungen ohne komplizierte Umsetzer möglich wird, was zum Begriff der sogenannten *integrierten PCM- oder Digitalnetze* führte [1].

Diese Erkenntnisse bewegen in den letzten 15 Jahren viele Laboratorien, an der Entwicklung von entsprechenden Systemen zu arbeiten. Nachdem schon vorher auf dem Gebiet der digitalen Übertragung Beachtliches geleistet worden war, richtete sich das Hauptaugenmerk nun natürlicherweise auf die Vermittlungstechnik. Im Gegensatz zur digitalen Übertragungstechnik, die an Vorbilder aus der viel älteren Telegrafie anknüpfen konnte, mussten dafür neue Konzepte entwickelt werden.

Aus diesen Überlegungen heraus wurde von den schweizerischen PTT-Betrieben, ausgehend von Arbeiten in deren Abteilung Forschung und Entwicklung, 1969 eine *Arbeitsgemeinschaft* mit den Firmen *Hasler AG* (Bern), *Siemens Albis AG* (Zürich) und *Standard Telephon und Radio AG* (Zürich) zur Entwicklung des *Integrierten Fernmeldesystems IFS-1* eingegangen [2], die sich in einer ersten Phase zum Ziele gesetzt hat, vornehmlich die Probleme der digitalen Vermittlung und der Steuerung entsprechender Netze zu lösen, mit einem Schwergewicht bei den Telefonieanwendungen. Bewusst wurde eine Konzentration der Kräfte auf diese wichtigen Arbeiten angestrebt. Die Zurückstellung von Entwicklungen auf dem Sektor der Teilnehmer- und Dateneinrichtungen konnte umso eher verantwortet werden, als eine wirtschaftliche Verlängerung der Digitaltechnik bis zum Teilnehmer damals noch kaum

vertretbar war. Diese Situation beginnt sich aber zu ändern, indem einerseits digitale Terminale bedeutend wirtschaftlicher hergestellt werden können, und sich andererseits eine Mitbenutzung der vorerst primär für die Telefonie ausgelegten Digitalnetze durch die Datenübertragung natürlicherweise aufdrängt («Integration der Dienste»). Es schien daher angezeigt, die Arbeiten am integrierten PCM-System IFS-1 durch solche auf dem Gebiet der digitalen Teilnehmer- und Dateneinrichtungen zu ergänzen. Seit Ende 1972 verfolgt die Abteilung Forschung und Entwicklung in loser Zusammenarbeit mit den Firmen *Autophon AG* (Solothurn), *Gfeller AG* (Bern) und *Zellweger AG* (Uster) verschiedene Entwicklungsprojekte, deren längerfristiges Ziel es ist, Grundlagen über neuartige Teilnehmer- und Datengeräte zu erarbeiten. Dabei hofft man jedoch, dass gewisse Geräte bereits im geplanten PCM-Fernnetz für Telefonie und Daten [3] eingesetzt werden können.

Im folgenden soll über die Zielsetzung der *Arbeitsgruppe Digitale Teilnehmereinrichtungen* und den gegenwärtigen Stand ihrer Arbeiten kurz orientiert werden. Im anschließenden Artikel wird sodann über eines der Entwicklungsprojekte – den digitalen Datenmultiplexer – ausführlicher berichtet werden.

## 2 Zielsetzung

Von der Feststellung, dass verschiedenartige Dienste sich der gleichen digitalen Signale für die Übertragung und Vermittlung bedienen können, zur Prägung des Begriffes Digitalnetz mit *integrierten Diensten* ist an sich gedanklich nur ein kleiner Schritt. Bei näherem Zusehen wird man aber erkennen, dass in Wirklichkeit beim Entwurf eines entsprechenden Systems noch viele Probleme zu lösen sind, die wir hier nur auszugsweise mit einigen Beispielen illustrieren wollen:

– Die allein von den Signalformen her integrierbaren Dienste sind so vielfältig, dass im Interesse der Wirtschaftlichkeit und der Einfachheit eine vernünftige Auswahl getroffen werden muss. Es ist beispielsweise leicht ein-

zusehen, dass im allgemeinen eine Datenvermittlungsanlage um so komplizierter und teurer wird, je mehr Geschwindigkeitsklassen verarbeitet werden müssen. Auch aus betrieblichen Gründen drängt sich hier eine Beschränkung auf.

- Viele der technisch denkbaren neuen Dienste – namentlich verschiedene Arten der Bildübertragung zum Teilnehmer – müssen erst noch praktisch erprobt werden, bevor man sich auf ihre Definition festlegen kann. Es gilt also, *aus dem technisch Möglichen das von den künftigen Benützern her gesehen Vernünftige* auszuwählen.
- Namentlich die Datendienste stellen an die Zuverlässigkeit der Nachrichtenübertragung erhebliche Anforderungen (zum Beispiel, wenn finanzielle Transaktionen mit der Datenübertragung verbunden sind). Es ist unter Umständen nicht leicht, entsprechend zuverlässige Geräte mit den heutigen elektronischen Komponenten zu bauen.
- In einem öffentlichen Netz fallen aufwandmässig immer die Teilnehmergeräte und die Anschlusstechnik besonders ins Gewicht. Dies gilt nicht nur für die Investitionskosten, sondern auch für die Betriebsaufwendungen (zum Beispiel Störungsbehebung notwendigerweise dezentral). Daraus hat sich klar ergeben, dass Arbeiten auf den Gebieten digitale Übertragung im Ortsnetz, Analog/Digital-Umwandlung für Bilder und Sprache sowie zweckmässige Gestaltung der Endgeräte, besonders wichtig sind.
- Die meisten Prognosen über die Entwicklung der Datenübertragung und neuer Dienste krankten allgemein daran, dass den befragten potentiellen Benützern zu wenig Konkretes über die Kosten gesagt werden kann. Es müssen also bessere Grundlagen für Aufwandabschätzungen erarbeitet werden.

Die Analyse dieser Fragen zeigte, dass nur die Arbeit an konkreten Entwicklungsprojekten die in der Arbeitsgruppe vereinigten Partner motivieren würde, sich wirkungsvoll mit der Problematik digitaler Daten- und Teilnehmergeräte zu befassen. Verständlicherweise zwingen dabei die vorhandenen Mittel zu einer Beschränkung auf wenige Projekte, die daher umso sorgfältiger ausgelesen werden müssen. In einer ersten Phase wurde beschlossen, die beiden folgenden Geräte in der Form von Funktionsmustern oder Prototypen zu bauen:

#### a) Datenmultiplexer

Diese Arbeiten erlauben, sich mit allen für Digitalnetze massgebenden Empfehlungen des CCITT<sup>1</sup> (Serien G und X) und der CEPT<sup>2</sup> auseinanderzusetzen und ihre praktische Ausführung zu erproben. Besonders können auch Fragen der Zuverlässigkeit und der Teilnehmeranschlusstechnik studiert werden.

#### b) Mehrzweckterminal

Die Entwicklung eines Teilnehmergerätes für die gleichzeitige Übertragung von Bild- und Tonsignalen gestattet es, vor allem auf folgenden Gebieten Erfahrungen zu sammeln:

- Definition neuer Dienste bezüglich Qualität (zum Beispiel Bildauflösung) und funktionellen Erfordernissen (zum Beispiel Bedienungs- und Signalisierprozeduren).

<sup>1</sup> CCITT = Comité Consultatif International Télégraphique et Téléphonique

<sup>2</sup> CEPT = Conférence Européenne des Administrations des Postes et des Télécommunications

- Analog/Digital-Wandler für Ton und Bild
  - Bildspeichertechnik
  - Teilnehmeranschlusstechnik
  - Abschätzung des teilnehmerseitigen Geräteaufwandes bei neuen Diensten
- Die Entwicklungsarbeiten werden überdies durch verschiedene kleinere Studien ergänzt.

### 3 Laufende Entwicklungsarbeiten

#### 31 Digitales Mehrzweckterminal

Dieses Terminal ist in der jetzigen Phase der Arbeiten vor allem als ein «Vehikel» zu betrachten, das gestattet, viele der bereits skizzierten Probleme zu studieren. Dabei wurde vor allem die Frage in den Vordergrund gerückt, welche neuartigen Dienste in einem Digitalnetz verwirklicht werden könnten, wenn man sich dafür im wesentlichen der auch für die Telefonie notwendigen Kanäle, also 64 kbit/s oder Vielfachen davon, bedient. Eine Analyse der für künftige Zweiweg-Drahtfernsehtetze vorgeschlagenen Dienste [4] oder der durch das Fernsehtelefon gegebenen Kommunikationsmöglichkeiten [5] zeigt nämlich überraschenderweise, dass in der weitaus grösseren Zahl dieser Dienste die gleichzeitige Übertragung eines Tonsignals und eines *stehenden* Bildes vollauf genügen würde. Dies bedeutet, dass man mit einer, bezogen auf die Fernsehdienste, um Grössenordnungen reduzierten Bitrate auskommen könnte. Will man dabei nicht eine gegenüber der PCM-Telefonie verminderte Tonqualität in Kauf nehmen, so ergibt sich als zweckmässige Anschlussbitrate jene von  $128 = 2 \times 64$  kbit/s. Dieser Wert stellt einen vernünftigen Kompromiss hinsichtlich Bildübertragungszeit einerseits und Übertragungs- und vermittlungstechnischen Bedingungen anderseits dar.

Ein entsprechendes Versuchsterminal, das bereits anderweitig beschrieben wurde [6], wird gegenwärtig gemeinsam durch die Firma Autophon AG und die Abteilung Forschung und Entwicklung PTT gebaut. Das Terminal, über das auch an dieser Stelle noch ausführlicher berichtet werden soll, ist im Blockschema *Figur 1* auszugsweise dargestellt. Es lassen sich die Hauptteile Bild, Ton und Übertragung/Steuerung unterscheiden. Kernstück des Bildteiles ist ein Digitalspeicher (*Bildspeicher*) von 262 kbit, in dem ein vollständiges Bild von 65 536 Punkten mit 14 Graustufen gespeichert werden kann (DPCM-Codierung 4 bit je Bildpunkt). Die Wiedergabe auf dem Bildschirm geschieht

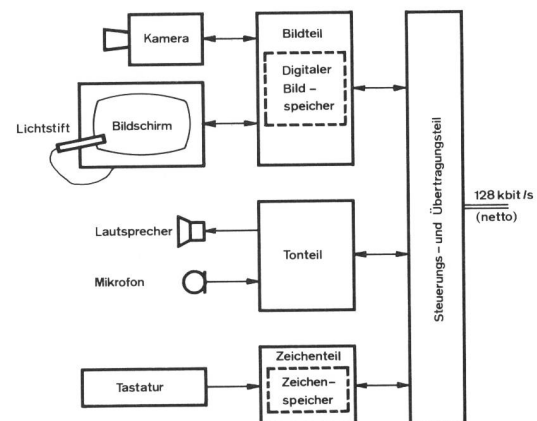


Fig. 1  
Digitales Mehrzweckterminal, Prinzipschema

mit einer Frequenz von 100 Bildern/s, bei einer Auflösung von 224 aktiven Zeilen zu 280 Punkten. Die Bildwechsel-  
frequenz von 100 Hz wurde einerseits aufgrund von Ver-  
suchen gewählt, die ergaben, dass eine subjektiv flimmer-  
freie Wiedergabe erst bei Frequenzen über etwa 80 Hz  
möglich ist, und andererseits wegen der Forderung nach  
einer gewissen Kompatibilität mit der 50-Hz-Fernsehnorm.  
Um rein alphanumerische Bilder festzuhalten, genügt ein  
*Zeichenspeicher* von 640 Zeichen. Die Zeichen werden auf  
dem Schirm aus einer Matrix von 7mal 14 Punkten (ein-  
schliesslich Zwischenräumen) gebildet. Als Bildeingabe-  
geräte stehen eine *Tastatur* (für alphanumerische Zeichen)  
und ein *Lichtgriffel* (für Halbtonbilder) zur Verfügung. Der  
*Sprachteil* besteht im wesentlichen aus *Mikrofon* und *Laut-  
sprecher* für Ein- und Ausgabe sowie einem *PCM-Coder/  
Decoder* mit 16 kHz Abtastfrequenz und Quantisierungs-  
charakteristik nach CCITT. Die gleichzeitige Übertragung  
von Ton- und Bildsignalen beruht auf einer sprachadaptiven  
Multiplextechnik [6, 7], bei der in Abschnitten geringen  
Sprachsignalpegels die Bits hohen Gewichtes für die  
Bildübertragung eingesetzt werden. Die minimale Über-  
tragungszeit für ein vollständiges Halbtonbild bei gleich-  
zeitiger Sprachübertragung beträgt deshalb etwa 4 Se-  
kunden. In der jetzigen Entwicklungsphase wird das Partner-  
terminal durch ein besonders für diese Anwendung ange-  
passstes *Bandgerät* simuliert, das die Aufzeichnung und  
Wiedergabe von 160-kbit/s-Signalen (Nettobitrate 128  
kbit/s) gestattet. Dies erlaubte auch ein Eindringen in die  
Problematik derartiger Geräte.

Die bei der Entwicklung des Versuchsterminals gewon-  
nenen Erfahrungen gestatten bereits heute, die Definition  
künftiger Teilnehmergeräte auf eine festere Grundlage zu  
stellen. Beispielsweise wird es aus Aufwandgründen in  
absehbarer Zeit nicht möglich sein, alle im Experimentier-  
terminal verwirklichten Funktionen auch in ein «Volks-  
terminal» einzubauen.

### 32 Datenmultiplexer

Die Entwicklungsarbeiten an Datenmultiplexern gehen  
von einem Konzept aus, das in *Figur 2* summarisch dar-  
gestellt ist. Als Träger von Datenkanälen werden 2,048

Mbit/s-Leitungen benutzt, die im Rahmen des PCM-Fern-  
netzes [3] die wichtigsten Zentren der Schweiz verbinden.

Die Multiplexierung geschieht in den beiden Stufen A  
und B. Der Multiplexer A dient zunächst der Aufteilung  
eines 2,048 Mbit/s-Stromes in Kanäle von 48, 64 und 128  
kbit/s, während mit dem Multiplexer B eine weitere Aus-  
fächerung eines 64-kbit/s-Zeitschlitzes entsprechend der  
CCITT-Empfehlung X.50 in synchrone Datenkanäle von  
9,6, 2,4 und 0,6 kbit/s vorgenommen wird. Es wird noch  
studiert, ob auch Kanaleinheiten für Start/Stop-Signale  
50...200 Baud im Multiplexer B vorgesehen werden sollen  
oder ob diese Kanäle erst in einer dritten Multiplexstufe C  
aus einem 9,6-kbit/s-Träger gebildet werden. Das Funk-  
tionsmuster eines Multiplexers A wurde anfangs 1974 von  
den Firmen Gfeller AG und Zellweger AG fertiggestellt  
und wird im anschliessenden Artikel beschrieben. An der  
Weiterentwicklung dieses Gerätes sowie eines Funktions-  
musters Multiplexer B wird gegenwärtig gearbeitet.

### 33 Weitere Arbeiten und Ausblick

Die bisherigen Arbeiten haben neben wertvollen Hin-  
weisen für die Weiterentwicklung der Geräte vor allem  
ergeben, dass dem ganzen Problemkreis der digitalen  
Übertragung im Ortsnetz grosse Bedeutung zukommt.  
Es zeigt sich nämlich, dass – wie das auch aus der Telefonie  
bekannt ist – dieser Übertragungsabschnitt am Gesamt-  
aufwand für eine Datenverbindung einen entscheidenden  
Anteil hat. *Figur 3* zeigt dies am Beispiel verschiedener  
Lösungsvarianten für einen Teilnehmeranschluss 2,4 kbit/s.  
Die Lösung a) könnte an sich heute, mit wohldefinierten  
Schnittstellen und mit erprobtem Material, sofort ver-  
wirklicht werden. Sie besitzt aber den Nachteil grossen  
Aufwandes (4 Modems je Standleitung statt 2 wie bei  
heutigen Mietleitungen) und einer amtsseitig ungeeigneten  
Trennstelle (V.24/V.28 mit beschränkter Reichweite und  
6 oder mehr Drähten). Bei den Varianten b) und c) kann der  
Aufwand bereits stark reduziert werden, indem amtsseitig  
das Teilnehmerleitungssignal direkt im Kanaleinschub  
erzeugt wird («integriertes Modem»), was im Falle von  
Basisbandsignalen besonders einfach ist. Bei der Variante  
c) wird als Neuerung gegenüber der konventionellen

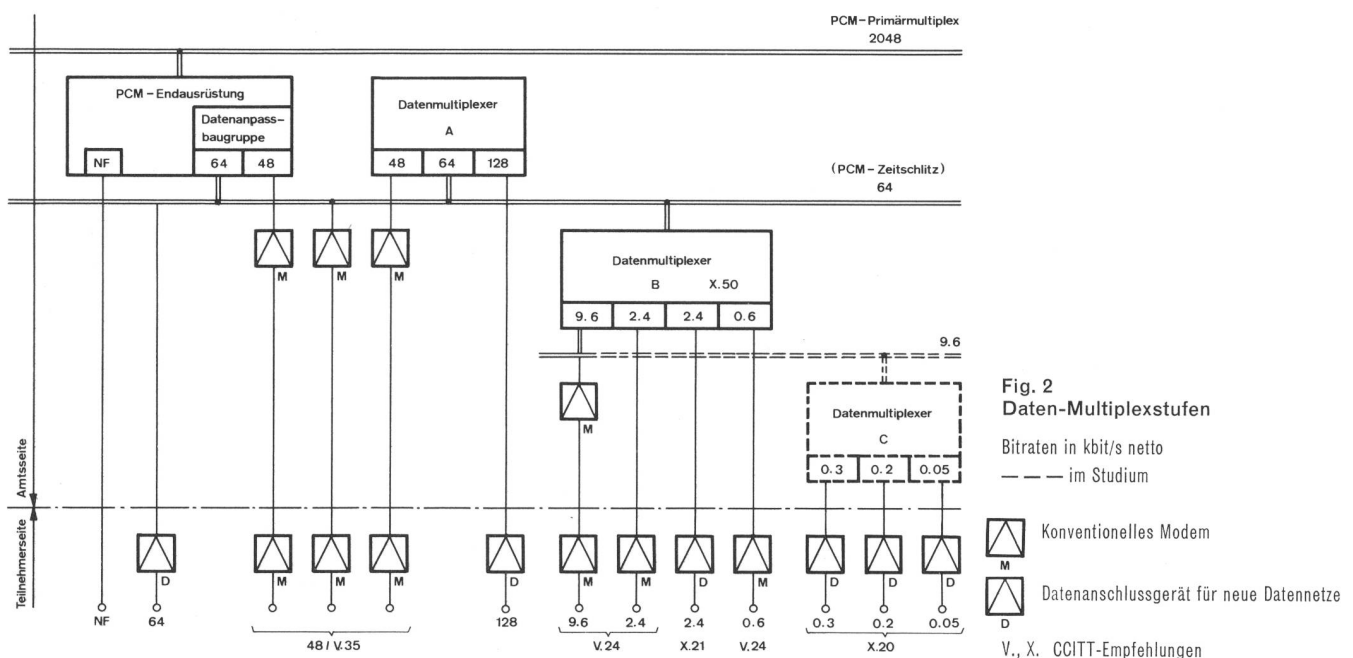


Fig. 2 Daten-Multiplexstufen

Bitraten in kbit/s netto  
--- im Studium

- Konventionelles Modem
- Datenanschlussgerät für neue Datennetze
- V., X. CCITT-Empfehlungen

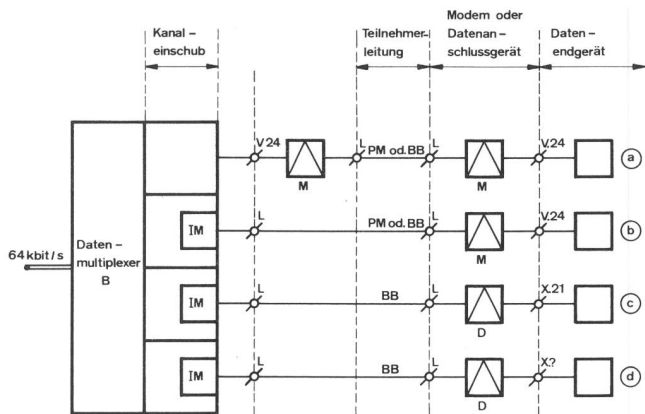


Fig. 3  
Verschiedene Möglichkeiten von 2,4-kbit/s-Teilnehmeranschlüssen

Bruttobitrate auf Teilnehmerleitung c oder d ist grösser als 2,4 kbit/s, wegen Enveloppenbildung und Basisbandcodierung

- BB Basisband-Übertragung
- D Datenanschlussgerät für neue Datenetze
- IM Integriertes Modem
- L Leitungssignal-Trennstelle
- M Konventionelles Modem
- PM Phasenmodulation
- V., X. CCITT-Empfehlungen

Modemtechnik teilnehmerseitig bereits die Schnittstelle CCITT X. 21 verwendet, die für den Einsatz in neuen Datenetzen mit Vermittlung vorgesehen ist. Diese Schnittstelle erfordert aber immer noch ein Datenanschlussgerät (DCE), das annähernd so kompliziert wie ein Modem ist, da darin unter anderem eine vollständige Regeneration im Zeit- und Amplitudenbereich, die Gewinnung von Taktsignalen sowie Signalisierungsaufgaben vorgenommen werden. Bei der einfachsten Lösungsvariante d) werden diese Funktionen weitgehend dem Datenendgerät DTE überbunden; das Datenanschlussgerät beschränkt sich zum Beispiel auf eine Amplitudenregenerierung der Signale. Diese Lösung wird auch im Rahmen der CCITT-Kommission VII für neue Datenetze studiert («simple interface»).

#### 4 Schlussbetrachtungen

Zusammenfassend kann man festhalten, dass die Entwicklung der Multiplexer einen Stand erreicht hat, die einen Einsatz auf dem Standleitungsnetz in den nächsten Jahren erlauben wird. Andererseits müssen wichtige Probleme der Teilnehmeranschlusstechnik und der Teilnehmergeräte selbst noch gelöst werden. Dabei geht es in erster Linie darum, aus der Vielfalt der technischen Möglichkeiten wirtschaftliche und den Bedürfnissen der Benutzer entsprechende Lösungen auszuwählen. Dies bedeutet, dass einerseits gerade diese Bedürfnisse noch besser abgeklärt werden müssen, und dass andererseits eine Erfassung der Eigenschaften des heutigen Ortsnetzes im Hinblick auf die Digitalübertragung erforderlich ist. Besondere Aufmerksamkeit verdienen auch die amtsseitig für den Betrieb notwendigen Einrichtungen, wie Verteiler, Überwachungs- und Alarminheiten.

#### Bibliographie

- [1] Kündig A. Digitale Telephonie. Bern, Blaue Reihe, Heft 103, 1972 (Verlag Hallwag).
- [2] Wuhrmann K. E. Das integrierte PCM-Fernmeldesystem IFS-1. Bern, Techn. Mitt. PTT 51, 1973, Nr. 12, S. 554...578.
- [3] Bütikofer J.-F. PCM-Fernleitungsnetz für Telephonie, Datenübertragung und Telex. Bern, Techn. Mitt. PTT 51, 1973, Nr. 10, S. 444...459.
- [4] Rubinstein E. Societal Aspects of Technology. IEEE Spectrum 11, 1974, no. 1.
- [5] Kelly Th. J., Gabor P. T. Getting the Big Picture with a Picturephone Set. Bell Laboratories Record 51, 1973, no. 11.
- [6] Fawer W., Neu W. A Terminal and Telecommunication System for Education. London, International Conference on Frontiers in Education, 1974. IEE Conference Publication no. 115.
- [7] Kündig A., Müller H., Vejlstrup J. G. Eine experimentelle Anlage für die Rechner-Ein- und Ausgabe von digitalisierten Tonsignalen. Bern, Techn. Mitt. PTT (erscheint demnächst).