

Zeitschrift: Technische Mitteilungen / Schweizerische Post-, Telefon- und Telegrafienbetriebe = Bulletin technique / Entreprise des postes, téléphones et télégraphes suisses = Bollettino tecnico / Azienda delle poste, dei telefoni e dei telegrafi svizzeri

Herausgeber: Schweizerische Post-, Telefon- und Telegrafienbetriebe

Band: 53 (1975)

Heft: 4

Rubrik: Verschiedenes = Divers = Notizie varie

Nutzungsbedingungen

Die ETH-Bibliothek ist die Anbieterin der digitalisierten Zeitschriften. Sie besitzt keine Urheberrechte an den Zeitschriften und ist nicht verantwortlich für deren Inhalte. Die Rechte liegen in der Regel bei den Herausgebern beziehungsweise den externen Rechteinhabern. [Siehe Rechtliche Hinweise.](#)

Conditions d'utilisation

L'ETH Library est le fournisseur des revues numérisées. Elle ne détient aucun droit d'auteur sur les revues et n'est pas responsable de leur contenu. En règle générale, les droits sont détenus par les éditeurs ou les détenteurs de droits externes. [Voir Informations légales.](#)

Terms of use

The ETH Library is the provider of the digitised journals. It does not own any copyrights to the journals and is not responsible for their content. The rights usually lie with the publishers or the external rights holders. [See Legal notice.](#)

Download PDF: 02.04.2025

ETH-Bibliothek Zürich, E-Periodica, <https://www.e-periodica.ch>

Das Datenübertragungsnetz einer Bank

336.71:654.146:681.327.8

David FURRER, Herbert ERNI, Basel

1 Einleitung

Die Datenverarbeitung hat schon in vielen Sparten der Wirtschaft, Verwaltung und Wissenschaft Eingang gefunden. Ohne sie wäre es kaum möglich, die rasche Entwicklung und die damit verbundenen Probleme rationell zu meistern. Unternehmen, die die Vorteile der Datenverarbeitung zu nutzen wissen, sind auch eher in der Lage, ihre Produkte oder ihre Dienstleistungen zu konkurrenzfähigen Preisen anzubieten. Bevor sich eine Unternehmungsleitung jedoch für den Kauf einer eigenen Datenverarbeitungsanlage entscheiden kann, muss sie sich zuerst Klarheit über den finanziellen Aufwand und die zu erwartende Rentabilität verschaffen. Zur Beurteilung und beim Entschluss kommt den Marktstudien erstrangige Bedeutung zu.

Auch ohne eine eigene Datenverarbeitungsanlage zu besitzen, kann ein Unternehmen konkurrenzfähig bleiben: ihm stehen heute für die Datenübermittlung von und nach einem zentralen Grosscomputer vielerlei Datenendgeräte (Terminale) zur Auswahl, mit denen der Datenaustausch entweder über die öffentlichen Wählnetze (Telefon, Telex) oder über festgeschaltete Telefon- oder Telegrafleitungen (Datenmietleitungen) möglich ist. In einem solchen Fall entsteht für den Benutzer der Eindruck, der Computer stehe mit der ganzen Kapazität zu seiner Verfügung. In Wirklichkeit wird die Computerleistung zeitabschnittsweise auf alle aktiven Teilnehmer aufgeteilt (time-sharing). In dieser Betriebsart liegt ein Grund für die zunehmende Bedeutung der Datenfernverarbeitung. Ob der Benutzer oder der Besitzer einer Datenverarbeitungsanlage für die Datenfernübertragung das Wählnetz, festgeschaltete Leitungen oder eine Kombination einsetzt, hängt entscheidend von der Übertragungsgeschwindigkeit und von der Zeit ab, innerhalb derer die Ergebnisse vorliegen müssen. Als Folge der technologischen Fortschritte auf dem Gebiet der integrierten Schaltungen und kostensenkender Fabrikationsmethoden wird der Kauf eines Kleincomputers zunehmend attraktiver. Diese Tendenz wirkt der Entwicklung der Datenfernübertragung zwar entgegen, doch lässt die Eurodata-Studie (vgl. Technische Mitteilungen PTT, 1973, Nr. 10, S. 479) erwarten, dass die Entwicklung durch jene Anwendungs-

bereiche kompensiert werden wird, in denen die Daten nicht an Ort und Stelle anfallen und daher der Fernübertragung bedürfen.

Die nachstehenden Ausführungen beschreiben das Datenübertragungsnetz der Basellandschaftlichen Kantonalbank. Es stellt das klassische Beispiel eines privaten Datennetzes grösseren Umfangs dar, für dessen Zustandekommen eine enge Koordination zwischen Auftraggeber, Lieferant und PTT nötig war. Die Anlage setzt sich zusammen aus privaten Einrichtungen und solchen, die die PTT-Betriebe dem Benutzer im Abonnement abgeben.

2 Netzaufbau

Rentabilitätsberechnungen bestimmen weitgehend die Mittel, die für die Datenverarbeitung und -übertragung in Frage kommen sollen. Den Benutzern stehen, wie bereits erwähnt, verschiedenartige Netze zur Verfügung. Die Vorteile der *Telex- oder Telefonwählnetze* bestehen in deren geringen Leitungskosten, in der Einsparung von teuren, mit der Zahl der Anschlüsse proportional wachsenden Ausrüstungen in der Datenverarbeitungsanlage sowie, besonders bei Telexleitungen, in preisgünstigen Endgeräten. Nachteile dieser Netze bestehen in der nicht ständigen Betriebsbereitschaft der Leitungen, der Wartezeit bis die Verbindung aufgebaut ist und den möglichen Besetztfällen. Zudem sind Übertragungsgeschwindigkeit und Fehlerhäufigkeit von der Qualität der jeweiligen Wählleitung abhängig. Beim Telefonwählnetz zum Beispiel sind Geschwindigkeiten von 600, 1200 oder 2400 bit/s (mit besonderen Modems noch höhere) möglich. Die Fehlerhäufigkeit liegt bei $1 \dots 10 \cdot 10^{-5}$ bit.

Eine weitere Lösung besteht in der Schaltung von *festen Netzen* für Punkt-Punkt-Verbindungen (Fig. 1) oder Mehrpunkt-Verbindungen (Fig. 2). Die Vorteile der *Punkt-Punkt-Verbindungen*, wie eine ständige Betriebsbereitschaft, kurze Antwortzeiten, keine Besetztfälle und hohe Übertragungsgeschwindigkeiten bei geringer Fehlerhäufigkeit, sind mit hohen Leitungskosten und teuren Ausrüstungen je Leitung in der Datenverarbeitungsanlage zu erkaufen. Bei den *Mehrpunkt-Verbindungen* sind mehrere Datenstationen über Abzweigschaltungen an festgeschaltete Leitungen angeschlossen. Das System zeichnet sich durch geringe Leitungskosten, Einsparung teurer Ausrüstungen in der Datenverarbeitungsanlage und eine ständige Betriebsbereitschaft aus. Gewisse Nachteile, wie Ausfallen mehrerer Datenstationen bei Leitungsunterbruch, längere

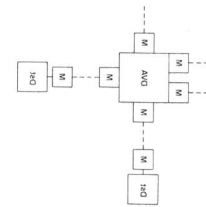


Fig. 1 Datennetz mit Punkt-Punkt-Verbindungen

DVA Datenverarbeitungsanlage
Dst Datenstation
M Modem

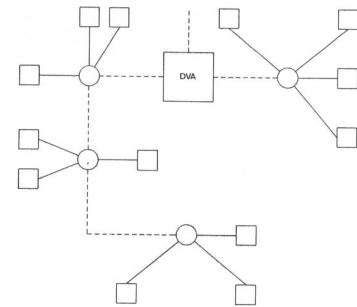


Fig. 2 Mehrpunkt-Verbindungsnetz

DVA Datenverarbeitungsanlage
O Netzknoten
□ Datenstation

Antwortzeiten, keine Geschwindigkeits- und Codeumsetzung und die Tatsache, dass die Datenverarbeitungsanlage allen Datenstationen Sendeaufforderungen der Reihe nach zuleiten muss, sollen nicht unerwähnt bleiben.

Netze mit Konzentratoren gemäss Fig. 3 erlauben, mehrere Datenstationen an einen

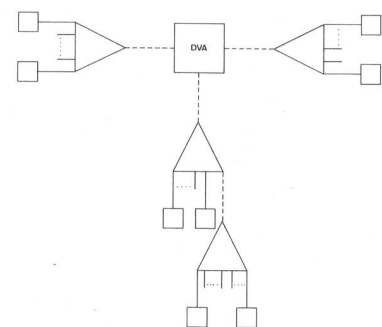


Fig. 3 Datennetz mit Konzentratoren

DVA Datenverarbeitungsanlage
D Konzentrator
□ Datenstation

Konzentrator (Front-End-Computer) anzuschliessen. Eine schnelle Datenleitung verbindet ihn mit der zentralen Datenverarbeitungsanlage. Somit werden kostspielige Fernleitungen und teure Ausrüstungen in der Datenverarbeitungsanlage gespart. Ebenfalls ist die ständige Betriebsbereitschaft gewährleistet, und Code- sowie Geschwindigkeitsumwandlung sind möglich. Ein weiterer Vorteil besteht darin, dass die Sendeaufforderung der Datenverarbeitungsanlage nur den Konzentratoren und nicht den einzelnen Datenstationen zuzuleiten ist. Als Nachteile müssen jedoch das Ausfallen mehrerer Datenstationen bei Unterbruch der Fernleitung, längere Antwortzeiten und Warteschlangen in Kauf genommen werden.

Speichervermittlungsnetze (message-switching), wie in *Figur 4* dargestellt, gestatten die abschnittsweise Datenübertragung mit Zwischenspeicherung von Vermittlungsstelle zu Vermittlungsstelle. Mit dieser Betriebsart werden kostspielige Fernleitungen gespart. Ebenfalls sind Code- und Geschwindigkeitsumwandlung sowie Mehrfachadressierung und Herausgabe von Meldungen mit Priorität möglich. Die zeitliche Verzögerung zwischen Senden und Empfangen einer Meldung und das Ausfallen ganzer Abschnitte bei Unterbruch der Fernleitung stellen jedoch gewisse Nachteile des Systems dar.

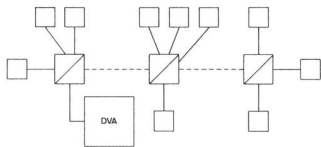


Fig. 4 Speichervermittlungsnetz

- DVA Datenverarbeitungsanlage
- Speicher-Vermittlungsstelle
- Datenstation

3 Einrichtungen

31 Von den PTT-Betrieben im Abonnement abgegebene Mittel

Die Basellandschaftliche Kantonalbank betreibt ein Mehrpunkt-Verbindungsnetz gemäss *Figur 5*. Zu diesem Zweck stellen die PTT-Betriebe im Abonnement festgeschaltete Leitungen (Mietleitungen), Abzweigschaltungen und Modems zur Verfügung.

Die **festgeschalteten Verbindungen** bilden Bestandteile des Telefon-Orts- und Bezirksnetzes. Bis zu den Steuereinheiten sind sämtliche Leitungen vierdrähtig, und die verlangte Übertragungsgeschwindigkeit von 1200 bit/s ohne Schwierigkeiten gewährleistet werden kann. Die Bitfehler-rate von weniger als 10^{-6} kann als sehr niedrig bezeichnet werden.

Die **Abzweigschaltungen** in den Netzknoten gestatten das Zusammenschalten mehrerer Datenstationen auf einer Vierdrähtleitung (*Fig. 6*). Solche Schaltungen bestehen aus Widerstandsnetzwerken und Verstärkern und enthalten keine Logik. Jede Abzweigschaltung umfasst eine Matrix V (vorwärts) und eine Matrix R

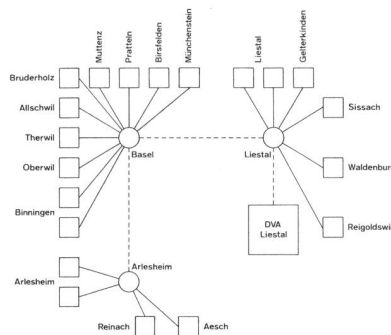


Fig. 5 Datennetz der Basellandschaftlichen Kantonalbank

- DVA Datenverarbeitungsanlage
- Netzknoten (Abzweigschaltungen)
- Datenstationen (Schaltermaschinen mit Steuereinheit)

(rückwärts), wobei jeweils eine Stammleitung auf 11 Zweige verteilt wird. Die Kapazität kann – sofern es die für die Datenübermittlung geforderten Warte- und Antwortzeiten zulassen – erhöht werden, indem anstelle eines Zweiges eine weitere Abzweigschaltung eingefügt wird [1].

Um Daten auf dem Telefonnetz in dem Frequenzbereich von etwa 300...3400 Hz zu übertragen, sind Modulations- und Demodulationseinrichtungen (Modems) erforderlich. Diese können entweder von den PTT-Betrieben im Abonnement abgegeben oder unter gewissen Bedingungen privat beschafft werden. Neben privaten verwendet die Basellandschaftliche Kantonalbank auch *Modems* vom Typ GH 2002 und GH 2052 der PTT, die mit der maximalen Übertragungsgeschwindigkeit von 1200 bit/s betrieben werden.

32 Privat beschaffte Mittel

Zu den bei den PTT-Betrieben abonnierten Einrichtungen – die ausschliesslich der Datenfernübertragung dienen – kommen noch jene für die Datenein- und -ausgabe und für die zentrale Verarbeitung hinzu. Die Aussenstellen (Bankfilialen) sind mit Schaltermaschinen IBM 5930 und Steuereinheiten IBM 5983 ausgerüstet. In Liestal werden die Daten in einem Computer IBM 370 zentral verarbeitet.

Die **Schaltermaschinen** gestatten den Druck eines Journalstreifens und die Beschriftung von Dokumenten, wie Sparhefte oder Belege. Sie sind mit numerischen und alphanumerischen Tastaturen sowie Transaktions- und Funktionstasten versehen. Dank dem Journalstreifen lassen sich die eingetippten Daten auf ihre Richtigkeit prüfen; alle Geschäftsabläufe und Informationen werden somit notiert. Die Druckgeschwindigkeit des Schriftkopfes beträgt 14,8 Zeichen je Sekunde. Bei Aus-

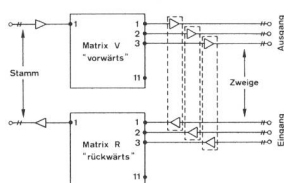


Fig. 6 Abzweigschaltung für Daten- und Fernsteuerleitungen

fall der Verbindung zur Datenverarbeitungsanlage bleibt die Schaltermaschine arbeitsfähig (off-line-Betrieb). Somit kann ein grosser Teil der am Schalter zu erledigenden Geschäfte weitergeführt werden. Die Transaktionen bleiben auf dem Journalstreifen festgehalten. Nach der Wiederherstellung der Verbindung sind sie neu in die Datenverarbeitungsanlage einzugeben.

Je drei Schaltermaschinen (*Fig. 7*) ist eine Steuereinheit zugeteilt. Sie enthält Stromversorgung, elektronische Steuerung und einen Pufferspeicher zu 128 Zeichen (je angeschlossene Maschine). Dieser erlaubt das gleichzeitige und unabhängige Arbeiten der Schaltermaschinen, von denen je Stammleitung nur eine mit der Datenverarbeitungsanlage in Verbindung stehen kann. Ein Programmspeicher bestimmt die von der Steuereinheit auszuführenden Arbeiten, wie

- Leitungssteuerung
- Aufbereiten und Verarbeiten der sich im Pufferspeicher befindlichen Daten
- Steuern der einzelnen Datenstationen
- Steuern der Off-line-Verarbeitung

Die Steuereinheit ist in der Lage, Informationen, zum Beispiel Datum, Kontonummer usw., selber zu analysieren und zu verarbeiten. Auch gleichbleibende Texte kann sie erzeugen und übermitteln.



Fig. 7 Schaltermaschine

4 Arbeitsweise des Systems

41 Übertragung

Das Übertragungssystem ist in *Figur 8* dargestellt. Je Leitung können 24 Schaltermaschinen betrieben werden (je 8 Steuereinheiten zu 3 Schaltermaschinen). Die Datenstationen werden von der zentralen Datenverarbeitungsanlage zyklisch abgefragt, wobei die Zyklusdauer von der Zahl der am System angeschlossenen Maschinen und vom zu verarbeitenden Datenvolumen abhängt. Sie beträgt 2...5 s. Eine «Abfrage» besteht aus mehreren 6-bit-Zeichen, die derart zusammengesetzt sind, dass jede Steuereinheit und Schaltermaschine gekennzeichnet ist. Liegen im Zeitpunkt der Abfrage keine Daten im Pufferspeicher vor, so wird der Abfragezyklus fortgesetzt. Sind hingegen im abgefragten Speicher Daten zur Übertragung bereit, so bleibt die Verbindung mit der Datenverarbeitungsanlage bestehen (wie dies beispielsweise mit der Schaltermaschine BO 1 in der Filiale Arlesheim auf *Figur 8* angedeutet ist). Die Übermittlung der ersten sechs Informationsbits der Paritätsbits und der Start- und Stopzeichen kann beginnen.

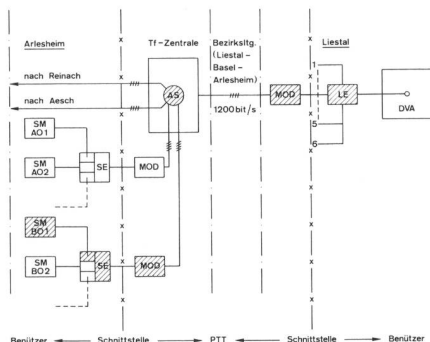


Fig. 8 Netzauerschnitt

- DVA Datenverarbeitungsanlage
- LE Leitungseinheit
- MOD Modem
- AS Abzweigschaltung
- SE Steuereinheit
- SM BO1 Schaltermaschine der Steuereinheit «B», Maschine Nr. 1
- ~~~~ Vierdrahtleitung

Die Leitungseinheit setzt die bitseriellen Zeichen in bitparallele Informationen um und prüft die empfangenen Daten. Das ermittelte Blockprüfzeichen wird an die Steuereinheit der Aussenstelle zurückgesandt und nochmals mit den dort gespeicherten Zeichen verglichen. Bei Nichtübereinstimmung wiederholt sich die Übermittlung bis drei Mal. Wird die Meldung als richtig empfangen, so erhält die Datenverarbeitungsanlage bei der nächsten Abfrage eine positive Antwort (Fig. 9).

Sobald der Computer die Information gelesen und verarbeitet hat, wird die Antwort in dessen Kernspeicher eingegeben, in dem sie für die Übermittlung an die Schaltermaschine bereitsteht. Zuerst ermittelt der Computer die Stammeleitung, auf der die gewünschte Schaltermaschine erreichbar ist und setzt am Meldungsanfang die genaue Bestimmungsadresse. Die Zentraleinheit sendet dann auf die entsprechende Stammeleitung einen Ruf, der von allen angeschlossenen Steuereinheiten der Aussenstellen gleichzeitig empfangen wird, wobei nur die Steuereinheit anspricht, für die die Adresse zutrifft. Ist die aufgerufene Schaltermaschine frei und empfangsbereit, sendet der Computer die Daten über die Leitungseinheit an die Steuereinheit der Datenstation. Stimmt das Blockprüfzeichen, geht die Antwort an die Schaltermaschine weiter und wird auf das Journal und auf die sich im Dokumentenschacht befindende Urkunde gedruckt.

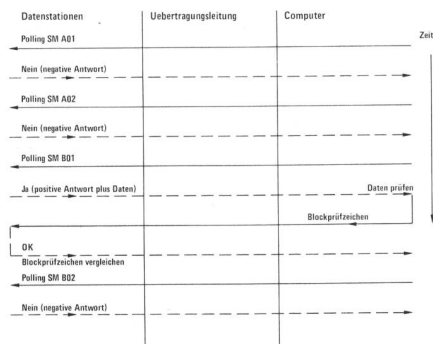


Fig. 9 Abfrage-Ablauf

42 Buchungbeispiele

a) Bareinlage am Schalter mit Sparbüchlein

Wenn die Eröffnungsdaten, wie Kontonummer, Personalien und Adresse, bereits in der Datenverarbeitungsanlage gespeichert sind – was vielfach zutrifft – muss der Schalterbeamte lediglich das Sparbüchlein in den Dokumentenschacht der Maschine einfügen und beispielsweise folgende Eingabedaten mit der numerischen Tastatur eintippen:

- Kontonummer 1149830 #
- Alter Saldo 00.0*
- Betrag 2.000.00+
- Kassier B

Die Datenausgabe auf dem Journalstreifen ist in Figur 10 dargestellt, den Aufdruck im Sparbüchlein zeigt Figur 11.

b) Barrückzahlung am Schalter mit Sparbüchlein

Die Eingabedaten werden wie folgt vermerkt:

- Kontonummer 1149830 #
- Alter Saldo 2.000.00*
- Betrag 1.200.00-
- Kassier B

Die Datenausgabe auf dem Journalstreifen und im Sparbüchlein sind in den Figuren 12 und 13 wiedergegeben.

Sobald der Eintrag im Sparbüchlein beendet ist, leuchtet eine Lampe auf der Tastatur der Schaltermaschine auf. Somit

wird der Kassier aufgefordert, eine Quittung beschriften zu lassen, die der Kunde zu unterschreiben hat (Fig. 14). Dazu muss er das Büchlein gegen das Quittungsformular im Dokumentenschacht auswechseln und die Transaktions- sowie seine Kassiertaste betätigen. Bei Barrückzahlungen bleibt die Schaltermaschine für weitere Transaktionen gesperrt, bis die Quittung ausgefertigt ist.

Diese Beispiele lassen erkennen, dass der Arbeitsaufwand seit der Einführung der Datenfernübertragung für den Kassier wesentlich erleichtert worden ist. Die handschriftlichen Ein- und Nachtragungen im Sparbüchlein und auch im Kassenjournal fallen weg. Der Kunde erhält ein sauber beschriftetes Sparheft und wird rasch bedient.

Mit dem Datenverarbeitungssystem lassen sich bei den Spareinlagen eine Vielzahl weiterer Geschäftsabläufe rasch und zuverlässig erledigen, zum Beispiel Ein- und Rückzahlungen am Schalter ohne Sparbuch (der Kunde hat dieses zu Hause vergessen), Saldoanfragen, Anfragen von Nachträgen, Ausdruck von Saldoquittungen, Zins- und Saldoausweise. Im Laufe eines Buchungstages werden dazu sämtliche über Schaltermaschinen getätigten Transaktionen (im Mittel 10 000 mit Spitzen bis 20 000) chronologisch in einem log-file des Systems gespeichert und nach verschiedenen Gesichtspunkten ausgewertet.



Fig. 10 Datenausgabe auf dem Journalstreifen

Datum Text	Rückzahlung Belastung	Einzahlung Gutschrift	Saldo Guthaben Fr.	Quittung
1 13.06.74 114983.0		2,000.00	***2,000.00	BE42
2				
3				
4				
5				

Fig. 11 Datenausgabe im Sparbüchlein

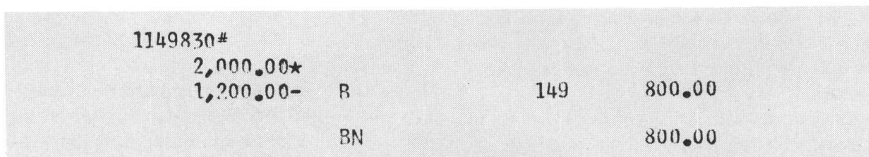


Fig. 12 Datenausgabe auf dem Journalstreifen

Datum Text	Rückzahlung Belastung	Einzahlung Gutschrift	Saldo Guthaben Fr.	Quittung
1 06.06.74 114983.0		2,000.00	***2,000.00	BB03
2 06.06.74 114983.0	1,200.00		*****800.00	BB03
3				
4				
5				
6				

Fig. 13 Datenausgabe im Sparbüchlein

Basellandschaftliche Kantonalbank

Quittung
für eine **Auszahlung** der Basellandschaftlichen Kantonalbank

15	Auszahl. Datum 06.06.74	zL. Büchlein Nr. 114983.0	Betrag Fr. 1,200.00	Saldo Fr. *****800.00	Schalter BB03
----	----------------------------	------------------------------	------------------------	--------------------------	------------------

Vorstehenden Betrag erhalten:

F 5122 (883)

ihrer Produkte und Dienstleistungen durch Rationalisierung konkurrenzfähig zu gestalten; nur so bleibt ihnen auch in Zukunft die Gunst der Kunden erhalten. Gerade im Bereich der Finanzinstitute hat die Evolution dazu geführt, die Geschäftspraktiken zu überprüfen. Die beschriebene Datenverarbeitungsanlage, mit dem dazugehörigen Übertragungsnetz, stellt eine moderne und wirtschaftliche Lösung dar. Sie ist anpassungsfähig und lässt, ohne die Grundkonzeption zu ändern, Erweiterungs- und Erneuerungsmöglichkeiten zu. Seit der Umstellung auf Datenfernverarbeitung konnte die Basellandschaftliche Kantonalbank das Verhältnis Kostenaufwand zu erbrachtem, messbarem Nutzen wesentlich verbessern.

Fig. 14

Quittungsformular

Weitere Arbeitsgebiete aus dem Bankwesen, die sich mit der beschriebenen Anlage durchführen lassen, sind die Kontokorrent- und Geldwechselfgeschäfte.

5 Schlussbemerkungen

Die Unternehmungen sind in verstärktem Masse gezwungen, die Gesteungskosten

Bibliographie

[1] Nüsseler F. Abzweigschaltungen. Bern, Techn. Mitt. PTT, 1969, Nr. 9, S. 380...385.

Hinweis auf eingegangene Bücher

Rozenberg G. und Salomaa A. (ed.) **L Systems**. Band 15 der Reihe «Lecture Notes in Computer Science». Berlin, Springer-Verlag, 1974. VI+338 S., div. Zeichnungen. Preis DM 30.—.

Seit der Einführung entwicklungsfähiger Programmiersprachen für die Computertechnik im Jahre 1968 ist auf diesem heute als L-Systeme bekannten Studienggebiet eine rege Aktivität entfaltet worden. Die Zahl der Veröffentlichungen nahm sprunghaft zu. Das Interesse für die L-Systeme besteht nicht nur bei den Theoretikern für Programmiersprachen; die Arbeiten haben auch den Sprachgelehrten interessante Einblicke und Erkenntnisse vermittelt.

Das vorliegende Buch, entstanden aus einer Reihe von Vorlesungen an der Wissenschaftlichen Fakultät der Universität Aarhus (Dänemark) im Januar 1974, vermittelt eine Zusammenfassung der Erkenntnisse. Die beiden einführenden Beiträge

sind einem Überblick über die mathematischen sowie die biologischen Aspekte der Theorie der L-Systeme gewidmet. Die weiteren Artikel behandeln biologische Aspekte, charakterisierende Merkmale, die Wachstumsfunktionen, verschiedene Möglichkeiten zur Definition von L-Sprachen und zahlreiche weitere zusammenhängende Fragen. Den Schluss des (englisch verfassten) Buches bildet eine umfangreiche Bibliografie, die es Interessenten ermöglicht, weiter in die spezielle Materie einzudringen.

Schwandt J. (ed.) RTT-Röhren-Taschen-Tabelle. 13., neubearbeitete und erweiterte Auflage. München, Franzis-Verlag, 1974. 242 S. Preis DM 19.80.

Die Röhren-Taschen-Tabelle enthält alle wichtigen Röhren, die in Deutschland, Österreich und der Schweiz auf dem Markt sind und zur Bestückung von Rundfunkge-

räten, Fernsehempfängern, Übertragungsanlagen und Messgeräten dienen. Im ersten Teil des Buches werden alle Röhren, über die die Tabelle Auskunft gibt, in alphabetischer beziehungsweise numerischer Ordnung aufgeführt sowie äquivalente Röhrentypen erwähnt. Nebst den Daten für Empfänger- und Verstärkerrohren sind noch jene der Gleichrichter-, Spannungsregel- und Elektronenstrahlrohren zu finden. Buchstaben- und Zahlenrohren sowie solche amerikanischer Herkunft sind ebenfalls in der Tabelle aufgeführt. Die wichtigsten Kenndaten, wie Zahl der Elektroden, Verwendungszweck, Sockelschaltung, Betriebs- und Heizart, Betriebswerte der Anoden- und Gitterspannungen beziehungsweise -ströme sowie Steilheit usw., sind angegeben. Gewisse Grenz- und Mittelwerte sind ebenfalls in der Tabelle vorhanden. Der Anhang enthält 874 Sockelschaltungen, die dem Tabellenbenützer gute Dienste leisten können.

Statistik der Radio- und Fernsehempfangskonzessionen Ende 1974
Statistique des concessions réceptrices de radio et télévision à la fin de 1974

Telefonkreis Arrondissement des téléphones	Bestand/Etat		Vermehrung / Augmentation	
	Radio- konzessionen Concessions radio	Fernseh- konzessionen Concessions de télévision	Radio- konzessionen Concessions radio	Fernseh- konzessionen Concessions de télévision
Basel	172 569	147 266	2 807	6 374
Bellinzona	80 747	74 782	91	3 709
Bern	151 704	116 949	3 186	6 917
Biel	116 285	100 144	1 764	4 997
Chur	63 051	50 007	- 558	3 037
Fribourg	49 155	43 053	1 579	2 377
Genève	130 244	113 984	1 700	3 457
Lausanne	163 283	141 687	- 17	5 275
Luzern	131 359	110 156	3 367	6 530
Neuchâtel	64 854	54 690	684	2 395
Olten	117 252	96 959	3 208	6 082
Rapperswil	81 009	66 368	2 814	4 468
St. Gallen	150 651	126 619	3 134	6 897
Sion	51 933	45 544	148	2 388
Thun	57 817	40 746	92	2 969
Winterthur	95 784	80 090	949	3 983
Zürich	358 734	305 292	8 279	15 071
Total	2 036 431	1 714 336	33 227	86 926
Fürstentum Liechtenstein	5 472	4 640	74	130
Zu- oder Abnahme seit 1.1.1974 Augmentation ou diminu- tion depuis 1.1.1974 . . .	+33 227	+86 926	Zunahme - Augmentation 1973: 45 173 1972: 58 256	1973: 91 522 1972: 133 318