

Zeitschrift: Technische Mitteilungen / Schweizerische Post-, Telefon- und Telegrafienbetriebe = Bulletin technique / Entreprise des postes, téléphones et télégraphes suisses = Bollettino tecnico / Azienda delle poste, dei telefoni e dei telegrafi svizzeri

Herausgeber: Schweizerische Post-, Telefon- und Telegrafienbetriebe

Band: 54 (1976)

Heft: 3

Artikel: L'accès multiple dans les télécommunications par satellite

Autor: Bremenson, Claude

DOI: <https://doi.org/10.5169/seals-875821>

Nutzungsbedingungen

Die ETH-Bibliothek ist die Anbieterin der digitalisierten Zeitschriften. Sie besitzt keine Urheberrechte an den Zeitschriften und ist nicht verantwortlich für deren Inhalte. Die Rechte liegen in der Regel bei den Herausgebern beziehungsweise den externen Rechteinhabern. [Siehe Rechtliche Hinweise.](#)

Conditions d'utilisation

L'ETH Library est le fournisseur des revues numérisées. Elle ne détient aucun droit d'auteur sur les revues et n'est pas responsable de leur contenu. En règle générale, les droits sont détenus par les éditeurs ou les détenteurs de droits externes. [Voir Informations légales.](#)

Terms of use

The ETH Library is the provider of the digitised journals. It does not own any copyrights to the journals and is not responsible for their content. The rights usually lie with the publishers or the external rights holders. [See Legal notice.](#)

Download PDF: 30.03.2025

ETH-Bibliothek Zürich, E-Periodica, <https://www.e-periodica.ch>

L'accès multiple dans les télécommunications par satellite

Claude BREMENSON, Levallois-Perret¹

621.396.4:621.396.934:629.783

Mehrfachzugang in den Fernmeldeverbindungen mit Satelliten

Zusammenfassung. Nach einer kurzen Auslegung der wichtigsten Daten der Satelliten-Fernmeldeverbindungen beschreibt der Verfasser die beiden wichtigsten zwischen Satelliten und Erdefunkstellen zum Einsatz kommenden Verfahren: das Frequenzmultiplex- und das Zeitmultiplexverfahren. Ein Kapitel wird dem kombinierten Einsatz dieser beiden Verfahren gewidmet. Die beiden Verfahren werden dann in bezug auf den Aufbau der Erdefunkstellen und in bezug auf den übertragenen Telefonverkehr verglichen. Der Schwerpunkt liegt dabei auf dem Frequenzmultiplexverfahren, welches das meistverwendete Verfahren darstellt.

Résumé. Après un rappel des principales caractéristiques des télécommunications par satellite, l'auteur décrit les deux procédés principaux utilisés basés sur une répartition en fréquence ou dans le temps des signaux échangés entre le satellite et les stations terriennes. Un chapitre est consacré à l'utilisation, combinée avec ces deux procédés, des techniques de réutilisation des fréquences. Les deux procédés sont comparés, sur le plan de la structure des stations terriennes et du trafic téléphonique transmis. Un accent particulier est mis sur l'accès multiple à répartition en fréquence, le plus couramment utilisé.

Accesso multiplo nelle telecomunicazioni mediante satellite

Riassunto. Dopo una breve esposizione delle principali caratteristiche delle telecomunicazioni mediante satellite, l'autore descrive i due procedimenti principali utilizzati che si basano su una ripartizione in frequenze o nel tempo dei segnali scambiati tra il satellite e le stazioni terrestri. Un capitolo è consacrato all'impiego combinato di questi due procedimenti. Essi vengono comparati sia sul piano della struttura delle stazioni terrestri sia su quello del traffico telefonico trasmesso. Un accento particolare è messo sull'accesso multiplo con ripartizione di frequenze, cioè sul sistema più utilizzato.

1 Généralités

Depuis le lancement désormais historique de *Telstar*, en 1962, les satellites ont ouvert une nouvelle voie de développement aux télécommunications.

Après une période relativement courte (1960...1964) d'affrontement entre les partisans des satellites défilants et ceux des satellites stationnaires, ces derniers ont eu gain de cause, tout au moins en ce qui concerne les télécommunications civiles. Ces satellites décrivent une orbite circulaire autour du centre de la Terre, dans un plan voisin de celui de l'Equateur, avec une vitesse angulaire égale à celle de la rotation de la Terre sur elle-même (fig. 1). Ils apparaissent donc sensiblement immobiles pour un observateur terrien, ce qui permet une exploitation permanente. Il faut trois satellites à 120° sur l'orbite géostationnaire pour que l'un d'eux soit visible d'un point quelconque de la surface terrestre, régions polaires exceptées. En pratique, les satellites sont placés au-dessus des trois océans Atlantique, Pacifique et Indien.

Le principal défaut des liaisons réalisées au moyen des satellites géostationnaires, que leurs détracteurs n'ont pas manqué d'exploiter, est le retard notable introduit dans une conversation téléphonique. Entre la fin d'une phrase en provenance d'un abonné et la réponse que lui fait son correspondant, il s'écoule au minimum le temps de transmission correspondant à quatre fois la distance terre-satellite à la vitesse de la lumière, soit environ une demi-seconde. Ce temps peut paraître long à certains abonnés impatientes, mais il est généralement assez bien supporté. De plus, lorsque les transformateurs deux fils/quatre fils situés aux deux extrémités de la liaison ne sont pas parfaitement équilibrés, des échos apparaissent: un abonné entend sa propre parole retardée d'une demi-seconde, ce qui est assez gênant: des supprimeurs d'échos doivent équiper les deux extrémités de la liaison. Les administrations exploitantes s'abstiennent généralement de réaliser des liaisons à «double bond», utilisant deux satellites, pour lesquelles le retard serait porté à une seconde.

¹ Nous reproduisons cet article avec l'aimable autorisation de la Revue Technique Thomson-CSF qui en a assuré la publication originale dans son numéro 3 de septembre 1975. Bien que certaines données ne tiennent pas encore compte des transmissions avec *Intelsat IV-A*, cette contribution conserve toute sa valeur et nous sommes certains qu'elle intéressera nos lecteurs.
La rédaction

Actuellement, seul le trafic téléphonique international est transmis par satellite, en majorité par le réseau *Intelsat*, qui regroupe la majorité des nations au sein d'une association gérée par la société américaine *Comsat*. *Intelsat* dispose d'une centaine de stations terriennes, et sa capacité globale est d'environ 10000 circuits téléphoniques.

Un des traits principaux des télécommunications par satellite est la nécessité de l'accès multiple dont un des aspects est illustré par la figure 2 qui représente un réseau de télécommunications entre n stations A, B, ..., Z réalisé soit en mailles, soit en étoile, par accès multiple à un même point central.

Ce dernier type de réseau possède les caractéristiques communes à tous les systèmes centralisés; vulnérabilité en cas de panne du satellite, nécessité d'une organisation relativement figée. Il est par contre bien adapté aux télécommunications par satellite, qui utilisent des terminaux (grande antenne, émetteurs de puissance, etc.) relativement coûteux: les $(n-1)$ signaux représentant le trafic respectif de A vers B, C, D, ... sont regroupés d'une manière ou d'une autre pour n'occuper qu'une seule antenne, un seul émetteur.

Nous traiterons plus particulièrement dans ce qui suit d'un aspect plus restrictif de l'accès multiple, de nature plus électrique: un satellite comprend généralement une douzaine de répéteurs indépendants, et doit relier un nombre n de stations nettement supérieur à douze. Un même répéteur doit donc traiter plusieurs signaux à la fois, soit simultanément à des fréquences différentes (AMRF, accès multiple à réparti-

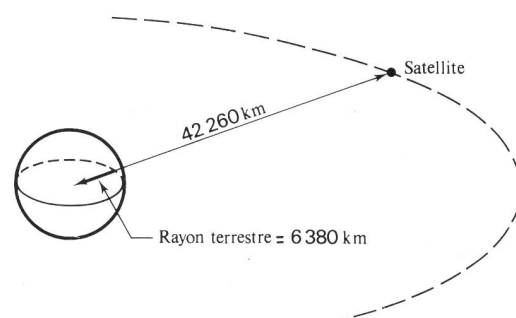


Fig. 1
Orbite d'un satellite géostationnaire

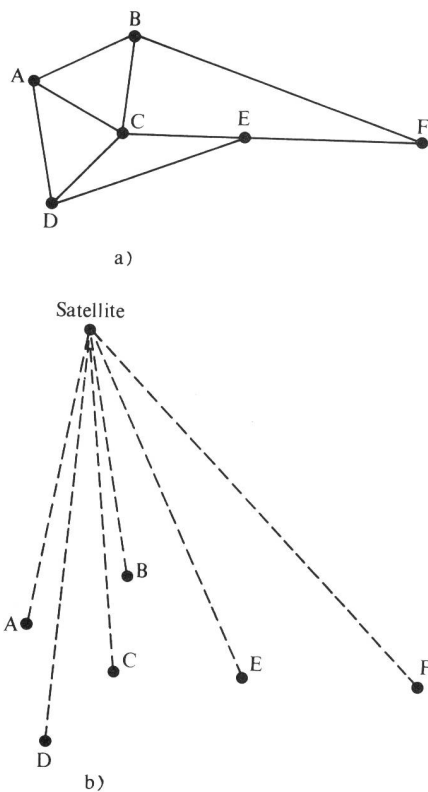


Fig. 2
Réseau de télécommunication reliant les stations A, B, C, D, E, F
(a) Réseau maillé: typique des liaisons au sol
(b) Réseau étoilé: accès multiple à un seul satellite

tions en fréquence) soit successivement, à la même fréquence (AMRT, accès multiple à répartition dans le temps).

Des contraintes spécifiques apparaissent alors pour le répéteur de satellite dont on doit tenir compte lors de sa conception, et qui ont un impact important sur la capacité et le mode d'exploitation du système.

Les satellites de télécommunications les plus utilisés aujourd'hui sont ceux de la série *Intelsat IV*. Ils comprennent douze répéteurs de 36 MHz de largeur de bande, les fréquences étant situées dans les bandes 5925/6425 MHz pour le chemin montant, et 3700/4200 MHz pour le chemin descendant. Une transposition de fréquence de 2225 MHz est donc effectuée dans chaque répéteur.

Certains répéteurs alimentent des antennes d'émission (chemin descendant) à pinceau large, environ 17° , couvrant toute la surface terrestre visible depuis le satellite. D'autres alimentent des antennes à pinceau fin, environ 4° . Les « puissances isotropes rayonnées équivalentes » (PIRE), produit de la puissance de saturation du répéteur par le gain d'antenne, sont, en unités logarithmiques, supérieures à 22,5 et 34,2 dB·W respectivement.

2 Accès multiple à répartition en fréquence AMRF

Ce procédé a été utilisé en premier, il est encore utilisé actuellement et le restera sans doute longtemps, en raison de sa simplicité et du fait qu'il utilise des équipements de multiplexage des voies téléphoniques et de modulation des porteuses en hyperfréquences déjà développés pour les télécommunications au sol.

Dans la station A d'un réseau constitué par n stations terrestres A, B, ..., Z communicant entre elles par l'intermé-

diaire d'un même répéteur de satellite, les $n - 1$ signaux représentant les trafics respectifs de A vers B, A vers C, etc., qui contiennent chacun une ou plusieurs voies téléphoniques, forment un multiplex téléphonique à répartition en fréquence, comme indiqué à la *figure 3*. Le signal en bande de base ainsi créé module en fréquence une porteuse hyperfréquence F_A située dans la bande du répéteur.

Cette porteuse, transposée et retransmise vers le sol par le satellite, est reçue par les $n - 1$ autres stations B, C, ..., Z équipées chacune d'un récepteur accordé sur sa fréquence et d'un démodulateur.

Le trafic en provenance des $n - 1$ autres stations est transmis de la même manière en utilisant $n - 1$ autres fréquences porteuses $F_B \dots F_Z$ réparties dans la bande du répéteur.

Chaque station terrestre comporte donc un modulateur, un émetteur, $n - 1$ récepteurs et $n - 1$ démodulateurs. On extrait des $n - 1$ signaux en bande de base recueillis à la sortie des démodulateurs les voies téléphoniques pour lesquelles la station considérée est destinataire, au moyen d'équipements de courants porteurs classiques et, généralement, on reconstitue un multiplex unique pour le faisceau hertzien qui dessert la station.

Pour ce type d'accès multiple, le répéteur du satellite doit amplifier simultanément n porteuses, il se crée donc nécessairement des produits d'intermodulation au niveau de l'étage de sortie (tube à onde progressive).

Les principaux sont dus à l'ordre 3, et apparaissent aux fréquences:

$$2F_i - F_j, \text{ en nombre } n(n - 1)$$

$$F_i + F_j - F_k, \text{ en nombre } [n(n - 1)(n - 2)]/2.$$

Si n est élevé, on peut assimiler ces produits d'intermodulation à un spectre de bruit blanc.

Au bout du parcours sol-satellite-sol, une porteuse se présente à l'entrée du démodulateur avec un rapport signal à bruit qui est dû à trois contributions:

- celle du chemin montant, fonction de la puissance d'émission de la première station terrestre et de la sensibilité du récepteur du satellite
- celle du chemin descendant, fonction de la puissance individuelle de la porteuse à la sortie de l'émetteur du satellite, et de la sensibilité du récepteur de la seconde station terrestre
- celle due à l'intermodulation dans le répéteur, fonction de la décote (en anglais, back-off) utilisée: on définit la décote comme le rapport, exprimé en décibels, entre la puissance de sortie à saturation du répéteur, mesurée avec une porteuse unique, et la somme des puissances de sortie de toutes les porteuses.

Lorsqu'on augmente la décote, le rapport signal à bruit du chemin descendant diminue, et le rapport signal à bruit dû à

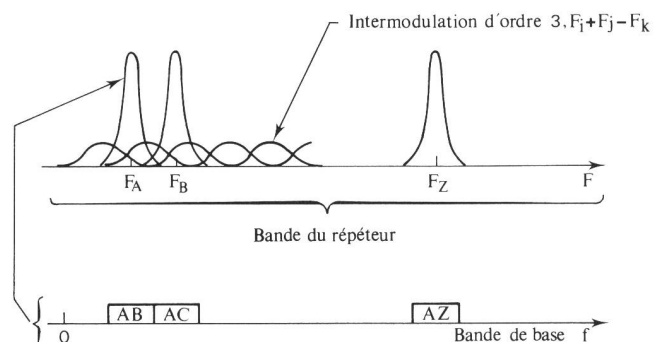


Fig. 3
Accès multiple à répartition en fréquence

l'intermodulation augmente : on conçoit qu'il existe une décote optimale. Pour le satellite Intelsat IV, cette décote optimale est de 4,8 dB avec les paramètres du pinceau large, 8,8 dB avec les paramètres du pinceau fin.

L'Intelsat a normalisé une quinzaine de nombres de voies, de 24 à 1872 voies. Pour une ouverture de pinceau donnée, des caractéristiques de modulation (excursion de fréquence, puissance d'émission) sont spécifiées pour chaque nombre de voies et résumées par le *tableau 1*.

Tableau 1. Exemple de paramètres de modulation pour le pinceau global Intelsat IV (notations de l'annexe)

Nombre de voies n	24	96	252	960
Fréquence maximale f_m (kHz)	108	408	1052	4028
Bande allouée (MHz)	2,5	7,5	15	36
Bande de Carson B (MHz)	2	5,9	12,4	36
Excursion efficace par voie δF (kHz)	164	360	577	802
PIRE du satellite (dBW)	5,8	10,6	13,9	22,4
PIRE de la station (sol) (dBW)	73,7	78,5	81,8	89,1
$10 \log (N_c/C_s)_i$ (dBHz/°)**	-48	-48	-52,2	
C/N mesuré dans B (dB)**	13	13	13,9	18,1

* Rapport de la puissance de bruit d'intermodulation mesurée dans une bande arbitraire de 100 kHz à la puissance de saturation du répéteur

** Somme des contributions du chemin montant, du chemin descendant, et, éventuellement, de l'intermodulation due à l'amplification de plusieurs porteuses dans le répéteur du satellite

L'annexe donne le principe du calcul de liaison, pour un cas particulier ($n = 252$ voies) dans le pinceau large.

Pour $n \geq 252$, on peut vérifier au moyen des formules 1, 2, 3 et 5 données dans cette annexe qu'en utilisant des excursions efficaces par voie proportionnelles à $1/\sqrt{n}$, des bandes passantes et des puissances d'émission (sol et satellite) proportionnelles à n , les rapports signal à bruit avant et après démodulation restent voisins respectivement de 13,9 et 51,2 dB.

On note également, fait fondamental, que la capacité du répéteur décroît lorsque le nombre d'accès augmente :

- pour une seule porteuse, la capacité est 960 voies
- pour deux porteuses de 252 voies, la bande occupée est $2 \times 15 = 30$ MHz; il reste 6 MHz libres, ce qui permet de loger par exemple deux porteuses supplémentaires de 24 voies, soit une capacité totale de $2 \times 252 + 2 \times 24 = 552$ voies
- on peut également loger 14 porteuses de 24 voies ($14 \times 2,5 = 35$ MHz), soit une capacité de $14 \times 24 = 336$ voies.

La raison essentielle en est l'apparition de produits d'intermodulation d'ordre 3 qui viennent s'ajouter au bruit thermique des liaisons montante et descendante. Pour deux porteuses de capacité élevée (252 voies) on se trouve dans un cas intermédiaire: seuls les produits $2F_i - F_j$ existent, et, de plus, se trouvent en partie à l'extérieur de la bande passante du répéteur.

Lorsque la PIRE disponible augmente de α décibels (par exemple le pinceau fin d'Intelsat IV bénéficie d'une PIRE de 12 dB supérieure à celle du faisceau large), on peut montrer que la décote optimale est supérieure de $\alpha/3$ dB.

Pour une bande passante donnée, les trois contributions au C/N (voir notations de l'annexe) augmentent de $2\alpha/3$ dB, le nombre de voies transmises n augmente, et δF diminue.

Pour le pinceau fin, les capacités en mono et multiporteuse sont respectivement de 1800 et 840 voies (contre 960 et 336 voies pour le pinceau large).

C'est un des avantages de la modulation de fréquence de permettre simplement (par réglage de l'excursion de fréquence) d'«échanger» de la bande contre de la puissance.

Cas particulier de $n = 1$: le Spade².

Pour ce type d'accès multiple, réservé à un répéteur particulier du pinceau large d'Intelsat IV, une porteuse hyperfréquence est attribuée à chaque voie téléphonique. Il est donc nécessaire d'installer des équipements de modulation et de démodulation pour chaque voie téléphonique, ce qui rend le secteur terrien coûteux: le Spade est destiné aux stations de faible trafic, ou au trafic de débordement des grandes stations.

Par contre, le secteur spatial se trouve allégé: en effet, lorsqu'une conversation téléphonique prend fin, on peut affecter le couple de fréquences qu'elle occupait à une autre conversation, à établir le cas échéant entre d'autres stations terriennes, ce qui était impossible dans le cas $n \neq 1$ traité précédemment. L'affectation est faite «à la demande».

Grâce à l'utilisation d'un détecteur de parole qui coupe la porteuse émise pendant les périodes inactives de la parole, ce qui permet une économie de la puissance globale réémise par le répéteur, la capacité du répéteur Spade est de 800 voies (400 conversations ou circuits), c'est-à-dire presque autant qu'en modulation de fréquence à accès simple; de plus le trafic transmis, exprimé en erlangs, est encore plus élevé. Le coût de location du secteur spatial par conversation téléphonique peut donc être réduit.

Toutes les stations du système, reliées automatiquement par une voie de service, sont équipées d'un ordinateur qui connaît à chaque instant la liste des fréquences occupées et peut ainsi décider l'affectation d'un couple de fréquences pour établir une nouvelle conversation. Les équipements de voie doivent en outre être équipés d'un synthétiseur programmable à 800 fréquences.

Une version simplifiée, dite Spade, fait l'économie de ces derniers équipements. Les fréquences sont alors préaffectées.

Fait moins fondamental, la voie téléphonique est d'abord codée à 56 kbit/s, puis module en quatre phases la porteuse d'émission. On pourrait cependant réaliser un tel système en utilisant une modulation de fréquence classique.

La *figure 4* donne le schéma de principe d'un équipement de voie Spade.

² Single channel per carrier PCM Multiple Access Demand Assignment Equipment

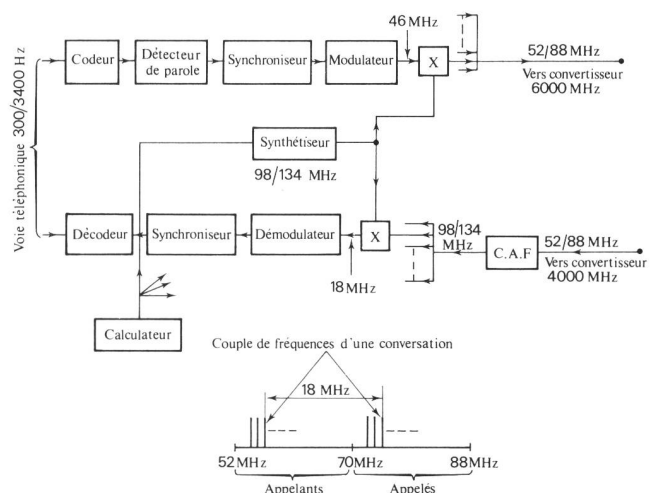


Fig. 4
Équipement terminal Spade

3 Accès multiple à répartition dans le temps, AMRT

Ce type d'accès multiple est lié nécessairement à la numérotation des signaux de parole. Rappelons-en les principes: chaque voie téléphonique est échantillonnée à 8 kHz (période $125 \mu\text{s}$). Les échantillons sont quantifiés, puis codés à 8 bits. On effectue alors un premier changement de vitesse qui permet de multiplexer dans le temps plusieurs voies téléphoniques dans une même trame de $125 \mu\text{s}$. On aboutit ainsi aux multiplex téléphoniques normalisés à 24 voies/1,5 Mbit/s (USA) ou 30 voies/2 Mbit/s (Europe). Le trafic en provenance de la station terrienne A, représenté à la figure 5, peut être réparti dans un ou plusieurs multiplex de ce type.

On effectue ensuite, dans l'équipement terminal (fig. 6), un second changement de vitesse qui permet au trafic de la station A de n'occuper qu'une fraction de la trame de $125 \mu\text{s}$. Ces blocs d'information sont ensuite groupés six par six à l'intérieur d'une trame de $750 \mu\text{s}$, et on les fait précéder par un préambule. L'augmentation de la durée de la trame diminue la fraction du temps occupé par le préambule, et augmente donc l'efficacité de transmission.

Le signal numérique ainsi obtenu module une porteuse hyperfréquence, par exemple en modulation à quatre états en phase.

Toutes les stations terriennes A, B, ..., Z émettent donc la même fréquence, mais successivement, par «paquets». Chaque station doit être équipée d'un modulateur et d'un émetteur, et, à l'opposé du fonctionnement en AMRF décrit au chapitre 2, d'un seul récepteur et d'un seul démodulateur.

Un répéteur du pinceau large d'Intelsat IV, de 36 MHz de largeur de bande, peut transmettre à la limite un débit numé-

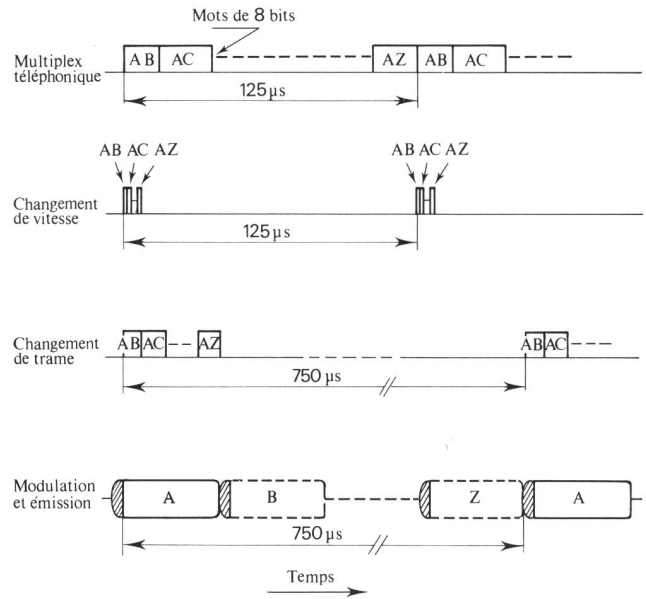


Fig. 5
Accès multiple à répartition dans le temps

rique double en modulation à quatre états, soit 72 Mbit/s. On utilisera en pratique un débit de 60 Mbit/s, soit 900 voies téléphoniques environ: la capacité est du même ordre de grandeur qu'en modulation de fréquence à un seul accès. Par contre elle reste pratiquement inchangée (à l'augmentation près du temps relatif des préambules) pour plusieurs

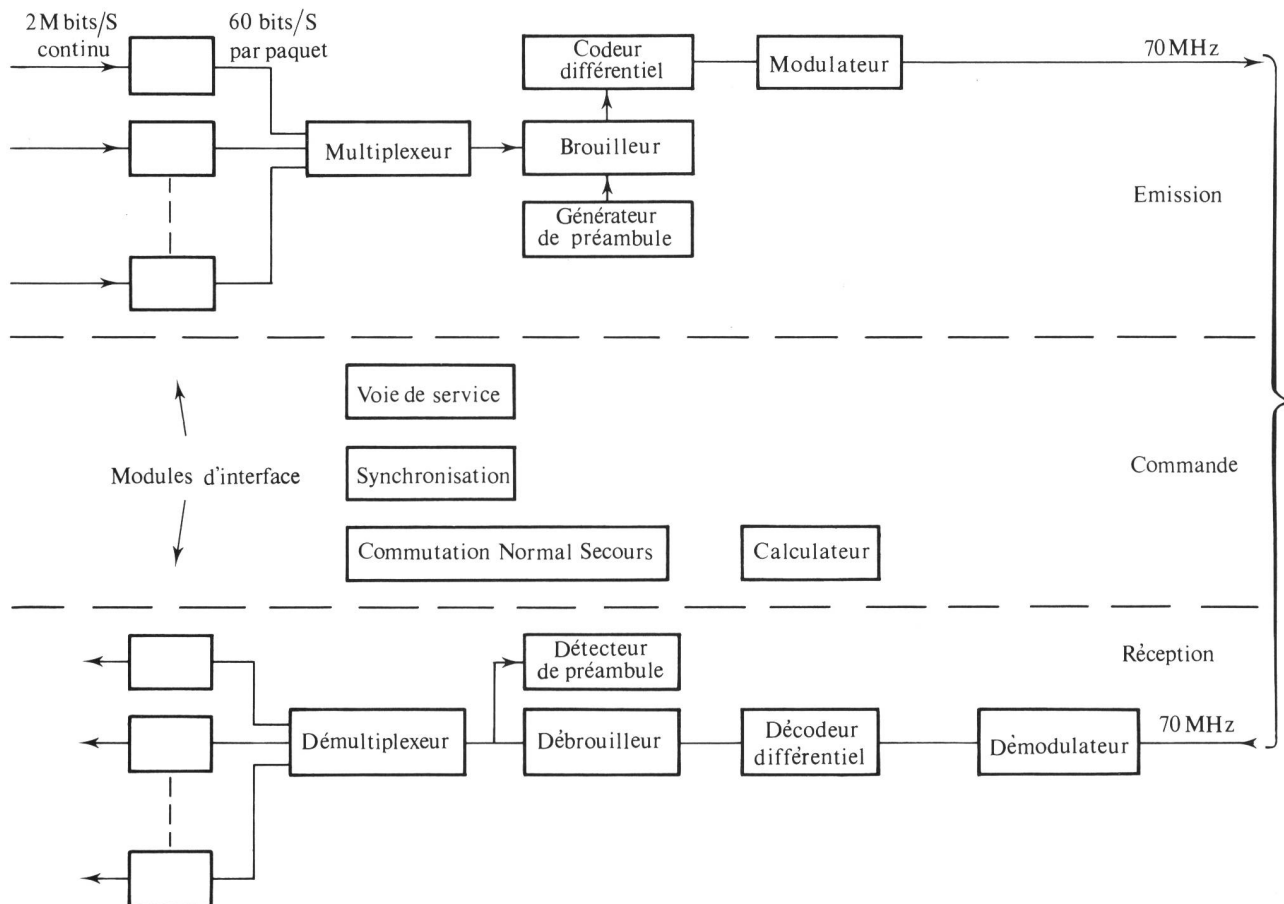


Fig. 6
Equipement terminal AMRT

accès. Cela provient essentiellement du fait qu'on peut saturer le répéteur du satellite, les différentes stations émettant successivement et non simultanément.

De plus, on peut appliquer aux multiplex numériques les techniques d'interpolation de la parole, qui permettent de multiplier la capacité par un facteur supérieur à deux en utilisant les intervalles de temps pendant lesquels les voies téléphoniques sont inactives pour en transmettre d'autres.

Le préambule a plusieurs fonctions: ses premiers éléments binaires sont utilisés pour l'acquisition des circuits de recouvrement de porteuse et de rythme du démodulateur; il n'y a en effet aucune cohérence de phase entre les porteuses et les rythmes des paquets provenant de stations terriennes différentes.

Un mot de synchronisation est ensuite transmis, qui indique le début du message. Une des stations du réseau, dite station de référence, émet un mot de synchronisation particulier, qui permet la synchronisation de l'émission des paquets: pour un observateur fictif situé sur le satellite, les paquets émis par les différentes stations doivent en effet se succéder sans se chevaucher.

Pour ce faire, chaque station compte en permanence le temps s'écoulant entre la réception du mot de synchronisation de la station de référence et la réception de son propre mot³ de synchronisation, et avance ou recule, bit par bit, l'émission de son paquet. De plus une procédure spéciale est établie pour permettre à une nouvelle station d'accéder au réseau.

Le préambule transmet également des informations permettant d'identifier la station émettrice, la voie de service, etc.

Un terminal AMRT franco-allemand est actuellement en cours de développement. Il permettra aux stations de Pleumeur-Bodou et de Raistings de participer en 1976 à une expérience de transmission utilisant un répéteur du satellite Intelsat IV situé sur l'océan Atlantique.

D'autre part, le système européen de télécommunication par satellite, qui utilisera le satellite ECS à 11/14 GHz, opérationnel en 1980, est basé sur l'utilisation quasi exclusive de l'AMRT.

4 Accès multiple à répartition spatiale AMRS

Ce type d'exploitation permet de réutiliser plusieurs fois les fréquences grâce à l'utilisation sur le satellite d'aériens directifs, à l'émission et à la réception, ne couvrant qu'une faible zone géographique de la surface terrestre visible du satellite, et présentant des lobes latéraux très faibles à l'extérieur de cette zone.

Pour des paramètres de modulation donnés, on augmente le trafic total proportionnellement au nombre de réutilisation des fréquences, donc au nombre de zones.

La figure 7 donne le principe de ce type d'accès multiple, associé à un système AMRT ou AMRF, pour trois zones géographiques A, B, C. Les aériens d'émission et de réception vers une même zone peuvent utiliser le même réflecteur parabolique, comme indiqué sur la figure. On a supposé pour simplifier que le trafic provenant d'une des zones (A par exemple) se divisait en trois parties égales: AA entre des stations appartenant à la même zone A, AB trafic provenant d'une station de la zone A à destination d'une station de la zone B, et AC défini de manière analogue à AB.

³ Cela est valable dans un réseau situé à l'intérieur d'un même pinceau sinon une station peut ne pas recevoir son propre paquet, auquel cas d'autres méthodes, moins directes, doivent être employées

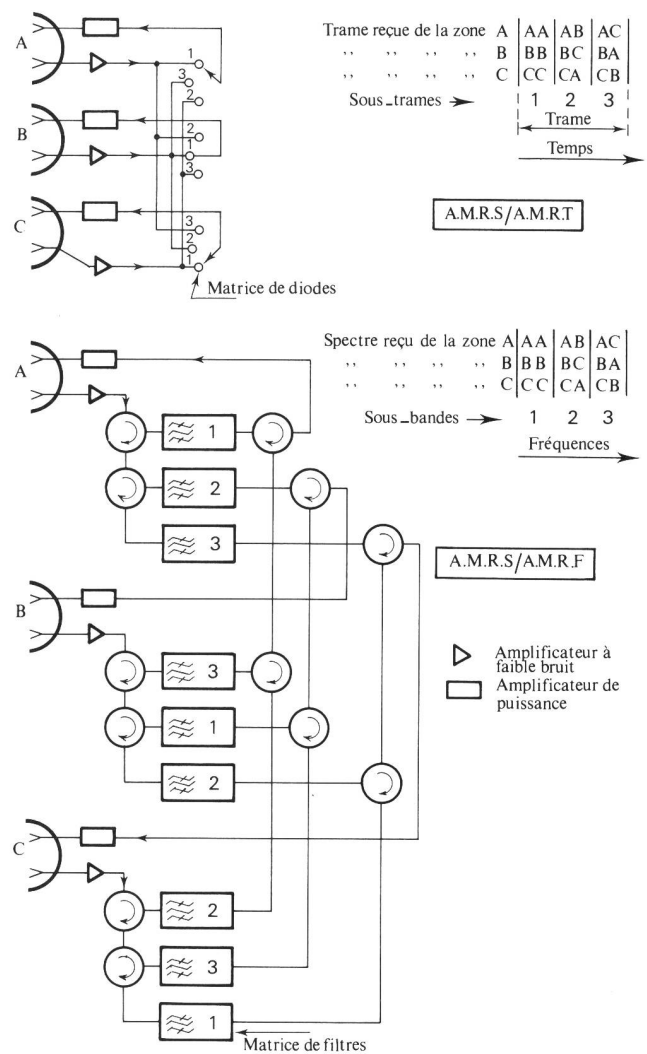


Fig. 7 Accès multiple à répartition spatiale

Il est nécessaire de disposer de matrices permettant de réaliser un dispositif d'aiguillage temporel ou fréquentiel, utilisant des diodes PIN ou des filtres passe-bande.

Ce type d'exploitation n'est actuellement qu'à l'état de projet.

5 Conclusion

On peut résumer, en 1975, l'état des télécommunications par satellites par les trois remarques suivantes:

- La principale réalisation industrielle reste le réseau international Intelsat. Il se développe à un rythme voisin de 20% par an, et écoule aujourd'hui environ 10000 circuits téléphoniques au moyen d'une centaine de stations terriennes et de quatre satellites.
- Un marché important de réseaux domestiques ou régionaux se fait jour pour des pays à territoire étendu, ou des groupes de pays. Ces réseaux utiliseront vraisemblablement les procédés d'accès multiple à répartition en fréquence décrits au chapitre 2, qui ont fait l'objet de développements industriels pour le réseau Intelsat. Les satellites utilisés peuvent également être dérivés des séries Intelsat par augmentation des dimensions des antennes pour s'adapter à la zone géographique à couvrir. Le gain en PIRE ainsi obtenu peut servir à réduire le coût des sta-

tions terriennes, principalement en diminuant le diamètre de leurs antennes, ou à écouler un trafic plus important.

- Le procédé AMRT va entrer en phase expérimentale. On a vu au chapitre 3 que son mérite principal est d'accroître le trafic possible (saturation du répéteur - interpolation de la parole). Son exploitation future dépendra sans doute des rapidités comparées de développement de la numérisation des télécommunications au sol et de développement des autres techniques permettant d'augmenter le trafic (techniques tendant à diminuer le coût des lanceurs et de l'énergie embarquée, réutilisation des fréquences, etc.).

ANNEXE

Cette annexe donne le principe du calcul du rapport signal à bruit, pour le satellite Intelsat IV avec les paramètres du pinceau large pour 252 voies (chiffres encadrés).

I Bande passante de réception

La bande passante du récepteur est au moins égale à la bande minimale, dite de Carson:

$$B = 2 (\Delta F + f_m) \quad (1)$$

- f_m étant la fréquence maximale du multiplex

- ΔF , excursion de fréquence de crête:

$$20 \log \Delta F = 20 \log \delta F - 15 + 10 \log n + 10 \quad (2)$$

- δF étant l'excursion de fréquence d'une voie téléphonique pour le niveau de test

- n , nombre de voies téléphoniques.

L'écart entre l'excursion efficace d'une voie et l'excursion efficace des n voies est égal à

-15 + 10 log n pour $n \geq 240$ et -1 + 4 log n pour $n < 240$,

les 10 dB tiennent compte d'un facteur de crête correspondant à 1/1000 du temps environ.

Pour $n = 252$ voies,

$$\delta F = 577 \text{ kHz}$$

$$f_m = 1052 \text{ kHz}$$

On trouve $\Delta F = 5,15$ MHz et $B = 12,4$ MHz.

En fait, les bandes de filtrage sont légèrement supérieures (cf. ligne « bande allouée » de la table), ce qui permet une certaine souplesse dans le réglage des excursions de fréquence.

II Rapport signal à bruit avant démodulation

II 1 Chemin descendant

Le rapport signal à bruit du chemin descendant est donné par

$$\frac{C}{N} = \frac{P_e G_e}{(4\pi D/\lambda)^2 k} \frac{G_r}{TB} \quad (3)$$

- $P_e G_e$ étant la puissance isotrope rayonnée équivalente (PIRE), produit de la puissance P_e de la porteuse à la sortie du répéteur par le gain minimal G_e de l'antenne d'émission du satellite dans la direction de la station terrienne.

Pour $n = 252$,

$$10 \log P_e G_e = 13,9 \text{ dB} \cdot W$$

- G_r/T étant le facteur de mérite de la station terrienne, rapport du gain de l'antenne à la réception à la température de bruit du système de réception.

Pour les stations Intelsat « Standard »,

$$10 \log \frac{G}{T} \geq 40,7 \text{ dB à } 4 \text{ GHz}$$

(diamètre ~ 30 m, $10 \log G \sim 60$ dB, $T \sim 80^\circ \text{ K}$).

- $k = 1,38 \cdot 10^{-23}$, constante de Boltzmann

- D , distance terre-satellite, pour une élévation de 10° , 40 700 km

- λ , longueur d'onde, 7,5 cm pour 4000 MHz.

On obtient $10 \log (C/N) = 15,6$ dB.

II 2 Chemin montant

On obtiendrait de même le rapport signal à bruit du chemin montant avec

$$10 \log P_e G_e = 81,8 \text{ dB} \cdot W \quad (\text{au sol})$$

$$10 \log \frac{G}{T} = -17,6 \text{ dB} \quad (\text{satellite})$$

$\lambda = 4,7$ cm. Soit

$$10 \log \frac{C}{N} = 21,2 \text{ dB}$$

II 3 Contribution due au bruit d'intermodulation

Elle est égale à

$$-10 \log \frac{N_c}{C_s} - 22,5 + 10 \log P_e G_e + 50 - 10 \log B \quad (4)$$

On trouve, à partir des données de la table, $10 \log (C/N) = 22,7$ dB.

Ces trois contributions donnent un rapport signal à bruit global de 13,9 dB.

III Rapport signal à bruit dans les voies téléphoniques

Le rapport signal à bruit dans la voie téléphonique la plus défavorisée (voie haute) est donné par

$$\frac{S}{\text{bruit}} = \frac{C}{N} \frac{B}{b} \left(\frac{\delta F}{f_m} \right)^2 \times g \quad (5)$$

- b étant la bande téléphonique, 4 kHz

- $10 \log g$ la somme des gains de préaccentuation (4 dB) et de pondération (3,6 dB), soit 7,6 dB.

Pour $10 \log (C/N) = 13,9$ dB, on obtient

$$10 \log \frac{S}{\text{bruit}} = 51,2 \text{ dB}$$

soit 7500 pwp.

Adresse de l'auteur: Claude Bremenson, chef du service Satellites et Stations terriennes de la Division Faisceaux hertziens et Liaisons spatiales de Thomson-CSF, 55, rue Greffhule, F-92300 Levallois-Perret (France).