

Zeitschrift: Technische Mitteilungen / Schweizerische Post-, Telefon- und Telegrafienbetriebe = Bulletin technique / Entreprise des postes, téléphones et télégraphes suisses = Bollettino tecnico / Azienda delle poste, dei telefoni e dei telegrafi svizzeri

Herausgeber: Schweizerische Post-, Telefon- und Telegrafienbetriebe

Band: 54 (1976)

Heft: 9

Artikel: Lüftungsgeräte und Kabelschächte

Autor: Hählen, Erich

DOI: <https://doi.org/10.5169/seals-875848>

Nutzungsbedingungen

Die ETH-Bibliothek ist die Anbieterin der digitalisierten Zeitschriften. Sie besitzt keine Urheberrechte an den Zeitschriften und ist nicht verantwortlich für deren Inhalte. Die Rechte liegen in der Regel bei den Herausgebern beziehungsweise den externen Rechteinhabern. [Siehe Rechtliche Hinweise.](#)

Conditions d'utilisation

L'ETH Library est le fournisseur des revues numérisées. Elle ne détient aucun droit d'auteur sur les revues et n'est pas responsable de leur contenu. En règle générale, les droits sont détenus par les éditeurs ou les détenteurs de droits externes. [Voir Informations légales.](#)

Terms of use

The ETH Library is the provider of the digitised journals. It does not own any copyrights to the journals and is not responsible for their content. The rights usually lie with the publishers or the external rights holders. [See Legal notice.](#)

Download PDF: 30.03.2025

ETH-Bibliothek Zürich, E-Periodica, <https://www.e-periodica.ch>

Zusammenfassung. Eine der verschiedenen Massnahmen, die im Zusammenhang mit Gaseinbrüchen in unterirdischen Kabelanlagen getroffen werden mussten, war die Beschaffung und der Einsatz von Lüftungsgeräten. Es werden die Konstruktionen des Gebläses und des Heizgerätes, deren Einsatz und die ersten Erfahrungen beschrieben.

Appareils de ventilation pour chambres de câbles

Résumé. L'acquisition et l'emploi d'appareils de ventilation comptent parmi les différentes mesures qu'il a fallu prendre pour lutter contre les infiltrations de gaz dans les installations de câbles souterrains. Cet article décrit la construction de la soufflerie et de l'appareil de chauffage, leur emploi et les premières expériences.

Apparecchi di ventilazione per camerette per cavi

Riassunto. L'acquisto e l'impiego di apparecchi di ventilazione, è stata una delle diverse misure che si dovette adottare, per eliminare i pericoli dovuti alle infiltrazioni di gas negli impianti sotterranei per cavi. Nel presente articolo sono descritti la costruzione dei dispositivi di ventilazione e di riscaldamento, il loro impiego e i risultati delle prime esperienze fatte.

1 Einleitung

Mit der Einführung des Erdgases in der Schweiz und der Verteilung über das bestehende, teilweise veraltete Leuchtgasleitungsnetz kam es zu Dichtigkeitsschwierigkeiten in zum voraus nicht erwartetem Ausmass. Der niedrigere Feuchtigkeitsgehalt des Erdgases trocknete die veralteten Muffendichtungen aus, und mit dem höheren Verteilungsdruck kam es zu unzulässig hohen Verlusten im gesamten Verteilnetz.

Trotz der grossen Anstrengungen der Gaswerke zur Sanierung der Gasleitungen muss über längere Zeit mit diesen Verlusten und damit in den unterirdischen Kabelanlagen der PTT-Betriebe mit entsprechender Gasgefahr gerechnet werden.

Da sich in diesem Zusammenhang mehrere Unfälle ereigneten, wurden verschiedene Sicherheitsmassnahmen getroffen. Es handelte sich dabei um

- eine durchgreifende Instruktion des Personals
- eine enge Zusammenarbeit mit den Gaswerken
- die Verwendung entsprechender Gasmessapparate
- den Einsatz von Schachtlüftungsgeräten.

Zweckmässige Lüftungsgeräte, bestehend aus

- einem *Gebläse* und
- einem *Heizgerät*,

waren zu jener Zeit im Handel nicht erhältlich. Sie wurden in Zusammenarbeit mit einer Firma für Lufttechnik neu entwickelt.

2 Gebläse

Die Hauptgründe, die zu einer besonderen Konstruktion führten, waren die Notwendigkeit eines einwandfreien Explosionsschutzes, eines Antriebmotors mit einphasigem Anschluss, der Kupplungsmöglichkeit an ein Heizgerät und der Preis.

Es bestanden zwei Möglichkeiten, Radial- oder Axialgebläse zu verwenden. Letztere Lösung wurde gewählt, da sie den praktischen Vorteil bietet, den Antriebmotor im Gehäuse des Gebläses zu montieren, und dadurch, gut geschützt, den verhältnismässig rauhen Bedingungen einer Baustelle besser zu genügen vermag. Zudem bot sich bei diesem Aufbau die Möglichkeit, mit kleinem Aufwand einen Leitapparat einzubauen und damit den Wirkungsgrad zu ver-

bessern. Die Wahl eines axial durchströmten Gebläses ermöglichte einerseits eine einfache Konstruktion des Gerätes, wirkte sich andererseits kostensparend aus. Die anzunehmende Fördermenge war anfänglich umstritten. Für das Durchspülen der Schächte wurde eine möglichst grosse Luftmenge gefordert, doch sollte der Luftwechsel und damit die Zugluft im Schacht für die Monteure nicht zu stark sein.

21 Einsatzverhältnisse

Auch die unterschiedlichen Schachtgrössen waren zu berücksichtigen. Mit der gewählten Fördermenge von etwa 18...24 m³/min wurde den verschiedenen Forderungen Rechnung getragen. Die den unterschiedlichen Verhältnissen entsprechende Einstellung geschieht mit einer Drosselklappe. Normalerweise wird die Luft in den Schacht geblasen. Für besondere Fälle kann das Gebläse auch saugend eingesetzt werden, wenn der Anschluss des Luftschlauches an der Saugseite des Gerätes vorgenommen wird (Fig. 1 und 2).

Damit beim Arbeiten in den teilweise engen Kabelschächten die einzublasende Luft nicht stört, ist ein grosser Strömungsquerschnitt notwendig. Da der Schlauch durch den ohnehin etwas engen Schachteinstieg eingeführt wird, darf der Durchmesser höchstens 200 mm betragen. Der Schlauch ist genügend lang, um die Frischluft an die ge-

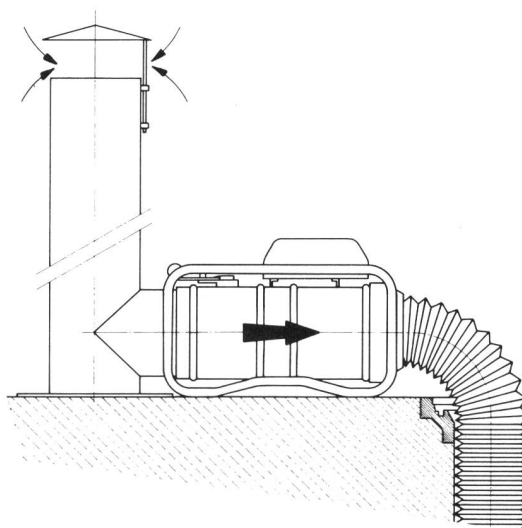


Fig. 1
Gebläse, blasend eingesetzt

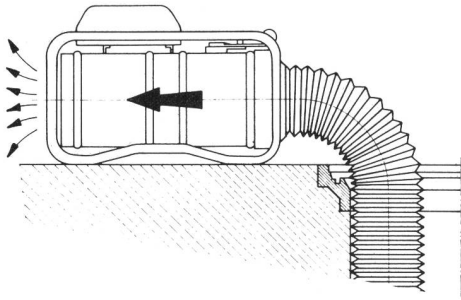


Fig. 2
Gebläse, saugend eingesetzt

wünschte Stelle zu leiten. Für den Transport kann er auf etwa 15 % seiner Länge zusammengeschoben und in einem 1,2 m langen Behälter versorgt werden. Dieser besteht aus einem Kunststoffrohr, das zudem auch als Ansaugkamin Verwendung findet, um das Einblasen von Abgasen und Strassenstaub zu vermindern. Die Bauteile des Gerätes und der Schlauch sind so gewählt, dass sie der verhältnismässig grossen Wärmebelastung beim Heizbetrieb genügen. Nach verschiedenen Anpassungen erteilte der Schweizerische Elektrotechnische Verein (SEV) die Bewilligung für den Betrieb des Gebläses. Die für den Explosionsschutz getroffenen Massnahmen wurden ebenfalls als richtig beurteilt.

3 Heizgerät

Bei kalter Witterung wäre ein längerdauerndes Arbeiten in den Schächten, bei laufendem Gebläse, nicht zumutbar. Der intensive Luftwechsel hätte zur Folge, dass im Schacht nach kurzer Zeit tiefe Temperaturen herrschen würden. So

drängte sich die Beschaffung eines Heizgerätes auf. Um besondere kostspielige Massnahmen für den Explosionsschutz bei einem solchen Apparat zu vermeiden, wurde die Lösung als Vorschaltgerät zum Gebläse als zweckmässig erachtet (Fig. 3). Stellt man jedoch vor dem Einsatz des Heizgerätes Gas im Schacht fest, wird vorerst mit dem explosions-sicheren Gebläse gelüftet, bis kein brennbares Gas mehr nachgewiesen werden kann. Erst dann darf die Heizung vorgeschaltet und in Betrieb genommen werden. Für ein explosionsgeschütztes, kombiniertes Heizgerät mit eingebautem Gebläse wäre ein Wärmeaustauscher notwendig gewesen. Damit hätten Grösse und Gewicht stark zugenommen, und die Forderung nach einem leicht transportablen Gerät in gedrungener Bauweise wäre kaum mehr zu erfüllen gewesen.

31 Entwicklungsgrundlagen

Als Grundlage für die Entwicklung eines für die Zwecke der PTT-Betriebe geeigneten Schachtheizgerätes dienten folgende Überlegungen:

Um die durch das Gebläse geförderte Luftmenge von 24 m³/min beziehungsweise 1440 m³/h auf etwa 30° C aufzuheizen, ist die nachstehende Wärmemenge notwendig:

$$Q = V \cdot \gamma \cdot c \cdot \Delta t = 1440 \cdot 1,26 \cdot 0,24 \cdot 30$$

$$Q = 13064 \text{ kcal/h}$$

(γ Luft = 1,26 kg/m³ und c Luft = 0,24 kcal/kg · Grad)

Das Gerät wurde für maximal 14 000 kcal/h ausgelegt. Bei höheren Aussentemperaturen kann die Wärmemenge auf 8000 kcal/h herabgesetzt werden. Dies entspricht einer Temperaturdifferenz von

$$\Delta t = \frac{Q}{V \cdot \gamma \cdot c} = \frac{8000}{1440 \cdot 1,26 \cdot 0,24} = 18^\circ \text{ C}$$

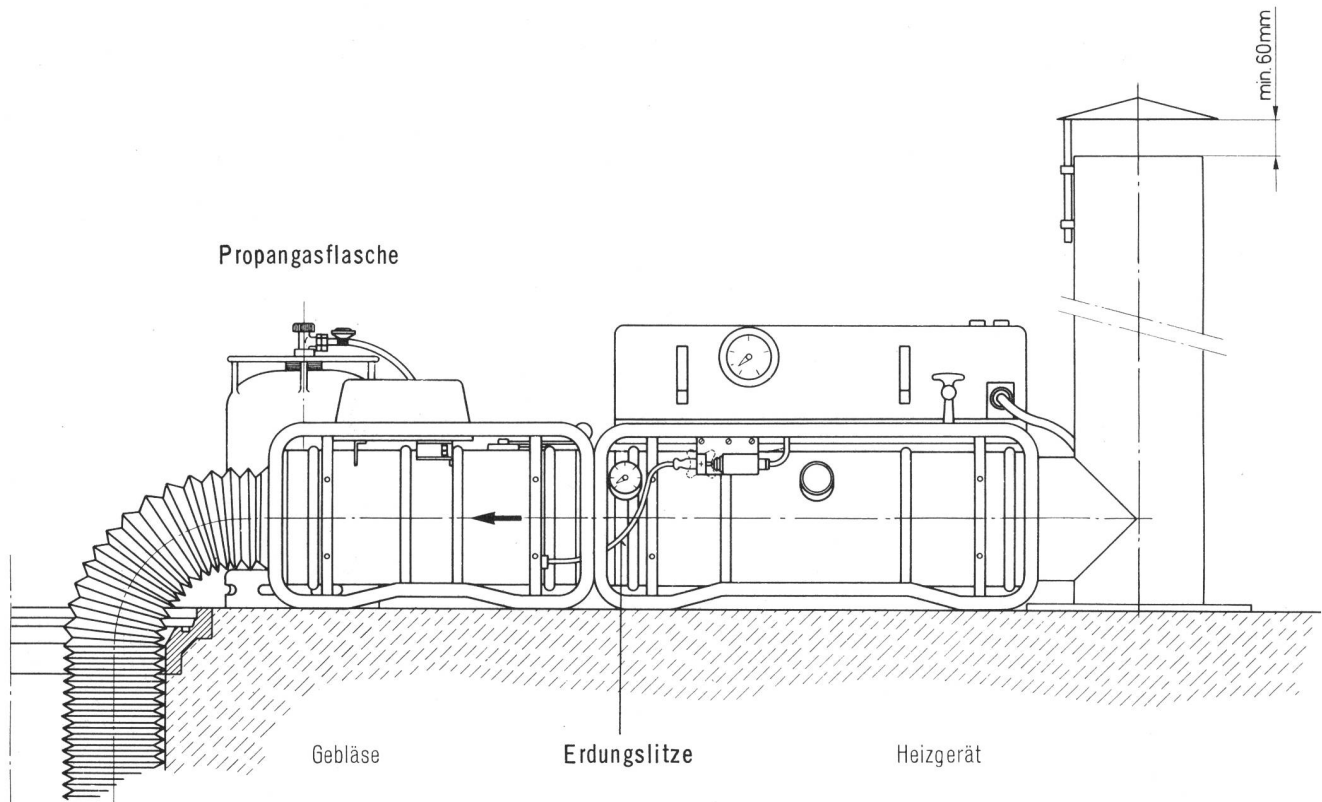


Fig. 3
Betriebsbereite Heizung

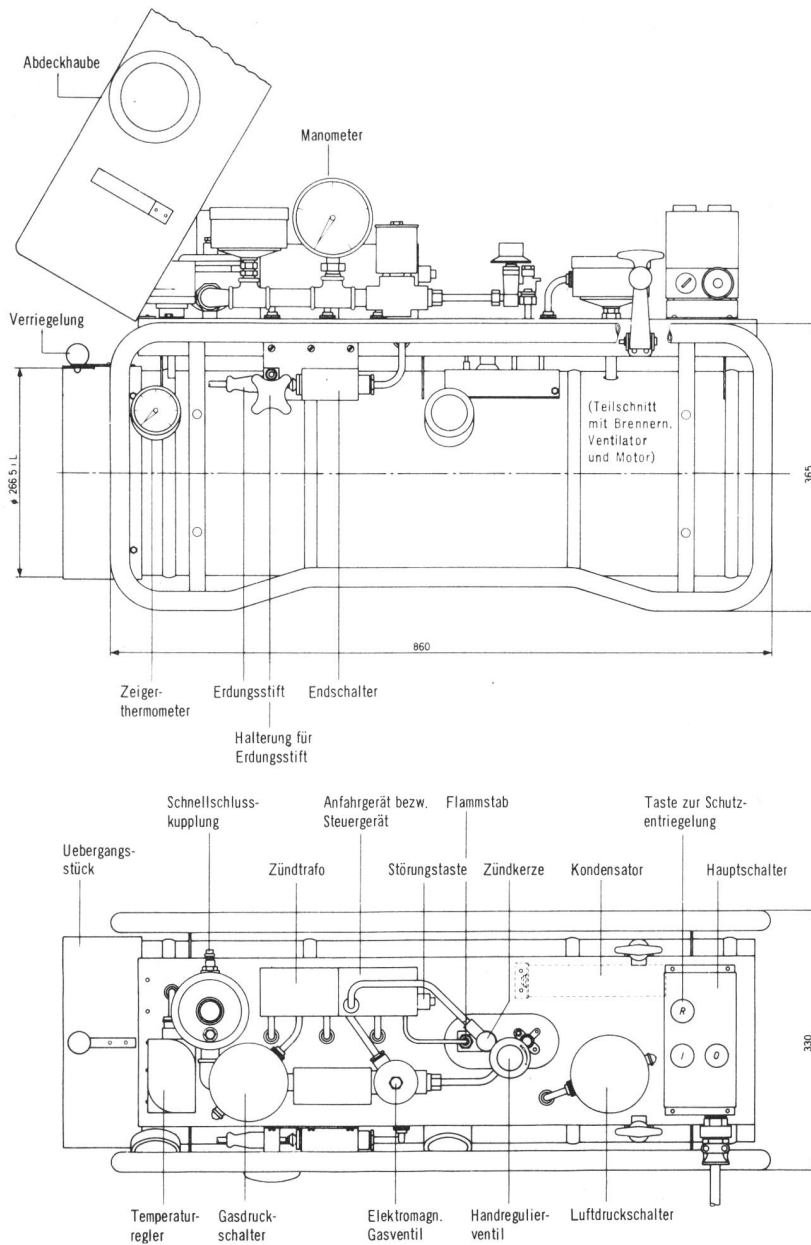


Fig. 4
Heizgerät

Der Einstellbereich von etwa 12° C hat sich in der Praxis gut bewährt. Die Einstellung findet mit einem Handregulierventil statt.

Die Heizung wird mit Propan gespeist. Dieses erwies sich als günstiger Energiespender. Elektrischer Strom kam nicht in Frage, weil das Heizgerät auch an Stellen eingesetzt wird, wo die erforderliche Leistung unter Umständen nicht vorhanden ist. Nur Ventilator und Steuerung, die kleine Leistungen benötigen, werden elektrisch betrieben.

Ein Gasbrenner ist auch günstig, weil damit direkt im Frischluftstrom geheizt werden kann und zudem Propan bereits für Spleissarbeiten benützt wird.

Da die Frischluftmenge ein Vielfaches der zur Verbrennung notwendigen Luft darstellt, kann dieses System ohne Bedenken angewendet werden. Der Luftbedarf für die Verbrennung von Propan beträgt 12,15 m³/kg. So werden beispielsweise bei einem Heizwert von $H_u = 11070 \text{ kcal/kg}$ für 14 000 kcal/h $\frac{14000}{11070} = 1,265 \text{ kg/h}$ Gas benötigt.

Die notwendige Menge Verbrennungsluft beträgt somit:
 $1,265 \cdot 12,15 = 15,37 \text{ m}^3/\text{h}$ oder $\frac{100 \cdot 15,37}{1440} = 1,07\%$ der Frischluftmenge.

Bei tiefen Temperaturen verursachte die grosse Gasentnahme von 1,265 kg/h aus den gebräuchlichen Gasflaschen mit 10,5 kg Füllgewicht gewisse Schwierigkeiten. Die erforderliche Verdampfungswärme beträgt für Propan etwa 100 kcal/kg. Mit dem Entzug von 0,55 kcal sinkt die Temperatur von 1 kg Propan um 1° C. Bei der vollen Gasflasche vermindert sich in der ersten Stunde die Temperatur des Gases um:

$$\Delta t = \frac{1,265 \cdot 100}{0,55 \cdot 10} = 23^\circ \text{ C}$$

Bei einem in der Flasche verbleibenden Rest von 1 kg Propan wäre die Abkühlung theoretisch zehnmal grösser und somit der Siedepunkt von -44,5° C in jedem Fall weit unterschritten. Da die Flasche von der Umgebung Wärme aufnehmen kann, ist die Abkühlung jedoch bedeutend kleiner.

Die normale Umgebungstemperatur würde aber nicht ausreichen, um bei der grossen Gasentnahme, die der Betrieb der Heizung erfordert, den Flascheninhalt auf der notwendigen Temperatur zu halten.

Ein Teil der Gerätewärmeverluste kann ohne grossen Aufwand für diesen Zweck genutzt werden. Die Gasflasche wird beim Übergang zwischen Heizgerät und Gebläse gestellt

und gegen aussen mit einer Blache isoliert. Auf diese Weise ist bei der Flasche bei extremen Verhältnissen eine Umgebungstemperatur von etwa 20° C und somit genügend Verdampfungsenergie vorhanden.

32 Aufbau und Betrieb des Gerätes

Der Aufbau des Heizgerätes ist einfach (Fig. 4). In einem zylindrischen Blechrohr sind Brenner und Ventilator eingebaut. Als Hauptteil des Gerätes weist der Brenner eine sehr gute Brennstabilität für den Arbeitsbereich von 8000...14 000 kcal/h auf. Die Prüfung des Abgas-Luft-Gemisches ergab Werte im zulässigen Bereich von:

$$\text{CO} = 0,001 \text{ Vol.}\%$$

$$\text{CO}_2 = 0,05 \text{ Vol.}\%$$

Diese Mengen werden auch bei minimaler Luftzufuhr des im Heizgerät eingebauten Ventilators nicht überschritten.

Beim Ausfall des Ventilators wird das ganze Gerät automatisch ausgeschaltet.

Im weiteren überwacht die Steuerung (Fig. 5) folgende Funktionen, wobei die Schaltung bei

- Verlöschen des Brenners
- Ausfall der notwendigen Verbrennungsluft, durch Verstopfen des Ansaugkamins usw.
- Unterschreitung des Mindestgasdruckes

- Überschreitung der Temperatur
 - Ausfall der Steuerung
- die Anlage ausser Betrieb setzt.

Für das Einschalten des Gerätes braucht nur der Hauptschalter betätigt zu werden. Der Ventilator läuft unverzüglich an, und bei erreichtem minimalem Luftdruck im Heizgerät wird das Zündprogramm, das vom Anfahrgerät automatisch gesteuert wird, frei. Sobald die Vorspülzeit von 30 Sekunden erreicht ist, schaltet die Zündung ein. Nach der Vorzündzeit öffnet das elektromagnetische Gasventil während 3 Sekunden. Nach dieser Zeit wird durch das Ionisationsüberwachungssystem das Gasventil offengehalten, und damit hat das Anfahrgerät die Stellung «Betrieb» erreicht.

Auch diese Heizung musste dem Schweizerischen Elektrotechnischen Verein und zudem dem Schweizerischen Verein der Gas- und Wasserfachmänner zur Prüfung vorgelegt werden. Nach verschiedenen Anpassungen erteilten beide Prüfstellen die Betriebsbewilligung.

Ausser der Verwendung der Geräte bei Vorkommen brennbarer Gase in Schächten zeigten sich weitere Einsatzmöglichkeiten. Zu erwähnen ist die Belüftung der Schächte in verkehrsreichen Strassen, in denen das Arbeiten durch Abgase beeinträchtigt wird. Auch bei grösseren Lötarbeiten und zum Austrocknen von Schächten haben sich die Gebläse und Heizgeräte gut bewährt.

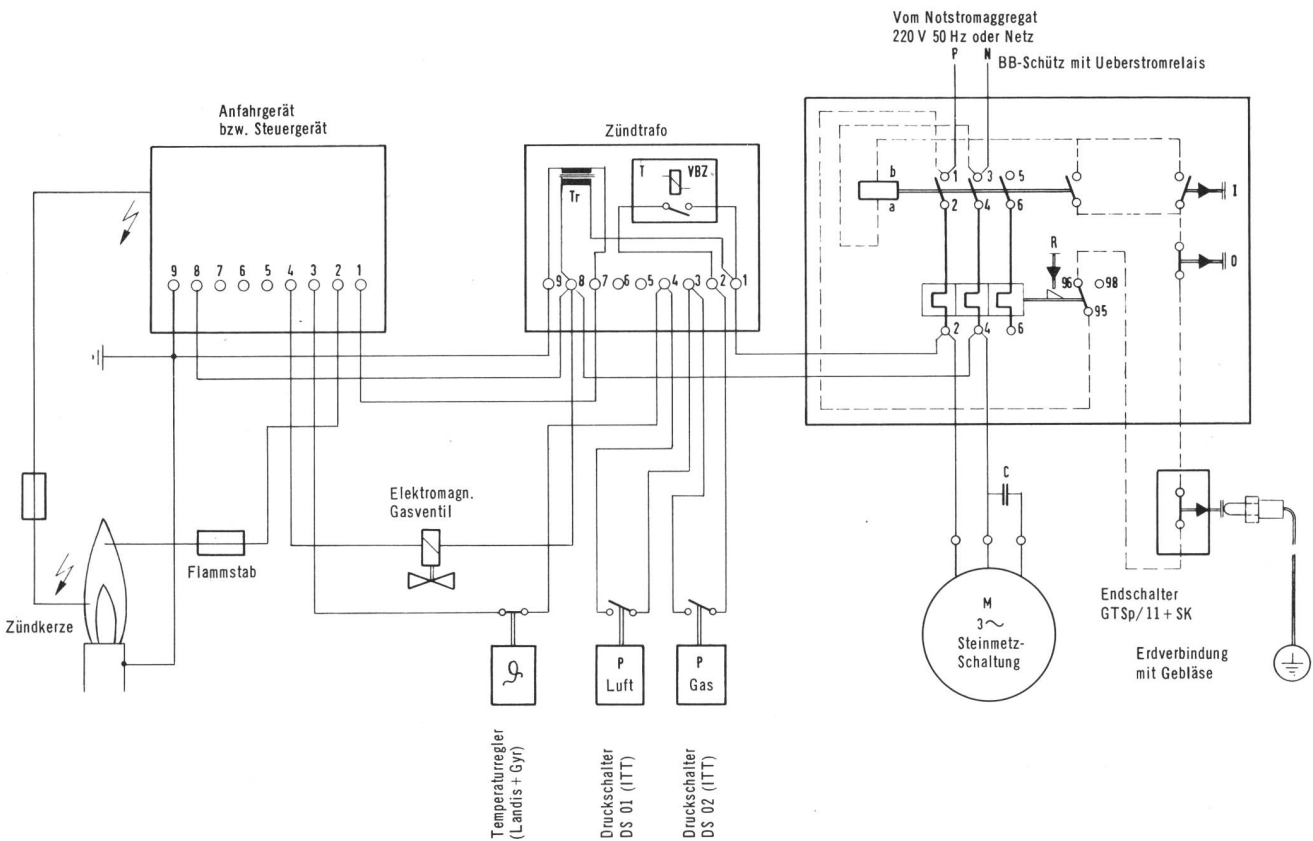


Fig. 5 Anschlussplan für Gasheizgerät