

**Zeitschrift:** Technische Mitteilungen / Schweizerische Post-, Telefon- und Telegrafienbetriebe = Bulletin technique / Entreprise des postes, téléphones et télégraphes suisses = Bollettino tecnico / Azienda delle poste, dei telefoni e dei telegrafi svizzeri

**Herausgeber:** Schweizerische Post-, Telefon- und Telegrafienbetriebe

**Band:** 54 (1976)

**Heft:** 10

**Artikel:** Ausrüstungen zur subjektiven Beurteilung der Sprachübertragung in der Telefonie = Equipements servant à l'évaluation subjective de la transmission de la parole en téléphonie

**Autor:** Seemann, Emil / Maurer, Fritz

**DOI:** <https://doi.org/10.5169/seals-875853>

### **Nutzungsbedingungen**

Die ETH-Bibliothek ist die Anbieterin der digitalisierten Zeitschriften. Sie besitzt keine Urheberrechte an den Zeitschriften und ist nicht verantwortlich für deren Inhalte. Die Rechte liegen in der Regel bei den Herausgebern beziehungsweise den externen Rechteinhabern. [Siehe Rechtliche Hinweise.](#)

### **Conditions d'utilisation**

L'ETH Library est le fournisseur des revues numérisées. Elle ne détient aucun droit d'auteur sur les revues et n'est pas responsable de leur contenu. En règle générale, les droits sont détenus par les éditeurs ou les détenteurs de droits externes. [Voir Informations légales.](#)

### **Terms of use**

The ETH Library is the provider of the digitised journals. It does not own any copyrights to the journals and is not responsible for their content. The rights usually lie with the publishers or the external rights holders. [See Legal notice.](#)

**Download PDF:** 14.03.2025

**ETH-Bibliothek Zürich, E-Periodica, <https://www.e-periodica.ch>**

# Ausrüstungen zur subjektiven Beurteilung der Sprachübertragung in der Telefonie

## Equipements servant à l'évaluation subjective de la transmission de la parole en téléphonie

Emil SEEMANN und Fritz MAURER, Bern

534.62:534.863:621.317.34:621.391.883:621.395

*Zusammenfassung. Anhand des Aufgabenbereichs der Telefonometrie wird begründet, warum besondere Ausrüstungen für die subjektive Beurteilung der Sprachübertragung bereitgestellt werden. In Form einer Übersicht werden anschliessend diese Ausrüstungen, wie Hör- und Sprechkabinen sowie die anpassungs- und ausbaufähige elektrische Anlage, kurz beschrieben.*

*Résumé. Vu les tâches relevant de la téléphonométrie, on explique pourquoi il est nécessaire de prévoir des équipements spéciaux pour procéder à l'évaluation subjective de la transmission de la parole. Les auteurs passent ensuite en revue les installations telles que les cabines de réception et d'émission et décrivent succinctement les équipements électroniques pouvant facilement être adaptés ou agrandis.*

### **Equipaggiamenti per la valutazione soggettiva della trasmissione della parola nell'ambito della telefonia**

*Riassunto. In base al capitolato d'oneri della telefonometria, si vuol spiegare perché vengono installati equipaggiamenti particolari per la valutazione soggettiva della trasmissione della parola. Tali equipaggiamenti, come cabine d'ascolto e di conversazione e l'impianto elettrico che può essere ampliato e adattato, sono rappresentati e il loro funzionamento è brevemente descritto.*

### **1 Aufgabenbereich der Telefonometrie**

Die Telefonometrie hat die Aufgabe, die Güte der Telefonsprachübertragung quantitativ zu beurteilen, mit dem Ziel, die Anforderungen an die Übertragungsqualität der Ausrüstungen derart festzulegen, dass dem Telefonbenutzer eine gute Verständigung gewährleistet wird. Es handelt sich dabei vor allem um übertragungstechnische Eigenschaften, wie Lautstärke (Bezugsdämpfung), zu übertragender Frequenzbereich, Geräusch-, Verzerrungs- und Übersprechfreiheit. Entsprechende Forderungen bilden die Grundlage für die Planung von Telefonnetzen. Die im Blick auf den internationalen Telefonverkehr erforderliche Koordinierung geschieht durch die Internationale Fernmeldeunion (UIT) beziehungsweise den Internationalen beratenden Ausschuss für Telefonie und Telegrafie (CCITT) aufgrund von Empfehlungen, die von den Mitgliedern erarbeitet und im eigenen Interesse auch eingehalten werden. Die Arbeiten der Telefonometrie sind denn auch eng mit denen der 12. Studienkommission des CCITT verbunden.

Von besonderer Bedeutung für die Telefonometrie ist die Erfassung der Sprachübertragung vom Mund über das Mikrofon und den Telefonapparat zur Telefonleitung und umgekehrt von der Leitung über den elektroakustischen Wandler zum Ohr sowie die unerwünschte Übertragung vom Mikrofon zum Ohr desselben Teilnehmers (Rückhören). Die Telefonometrie befasst sich auch mit den übertragungstechnischen Eigenschaften von Telefonapparaten, lautsprechenden Telefonen, Platzschaltungen von Vermittlungseinrichtungen mit Bedienungsgarnituren und Mikrotelefonen sowie den Aufnahme- und Wiedergabeeinrichtungen, zum Beispiel bei den mechanisierten Auskunftsdiensten. Die übertragungstechnischen Eigenschaften dieser Ausrüstungen sind in technischen Pflichtenheften festzulegen und die Ausrüstungen zu messen und zu beurteilen.

Besonders bei Verbindungen über Fernmeldesatelliten stellen sich Probleme betreffend die zulässige Laufzeit, das Echo der Sprachsignale und die Behinderung der Gesprächsabwicklung durch die Sprachsteuerung der Echosperrern.

In der Technik der Puls-Code-Modulation (PCM) sind etwa Fragen im Zusammenhang mit der Aussteuerung und speziellen Eingriffen in die Quantisierung zu studieren.

### **1 Tâches relevant de la téléphonométrie**

Le but de la téléphonométrie est d'évaluer quantitativement la qualité de la transmission de la parole en téléphonie et de définir les exigences rattachées à la qualité de transmission des équipements, de manière à offrir aux utilisateurs du téléphone une bonne intelligibilité. Il s'agit surtout en l'occurrence de facteurs propres à la technique de transmission, tels que le volume (équivalent de référence), la gamme des fréquences à transmettre, ainsi que de l'absence de bruit, de distorsions et de diaphonie. Les exigences en la matière constituent les bases de planification des réseaux téléphoniques. L'écoulement du trafic téléphonique international exige d'importants travaux de coordination; ils sont assurés par l'Union Internationale des Télécommunications, à savoir par le Comité Consultatif International Télégraphique et Téléphonique (CCITT), au vu d'avis élaborés par ses membres, qui ont donc tout intérêt à les respecter. De ce fait, les travaux relatifs à la téléphonométrie sont étroitement liés à ceux qui incombent à la 12e Commission d'études du CCITT. En téléphonométrie, il est particulièrement important d'analyser la transmission de la parole entre la bouche, le microphone, le poste téléphonique et le circuit téléphonique et, inversement, entre le circuit, le transducteur électroacoustique et l'oreille ainsi que la transmission indésirable qui se produit entre le microphone et l'oreille de celui qui parle (effet local). Par ailleurs, la téléphonométrie s'occupe aussi des propriétés de transmission des postes téléphoniques, des postes pourvus de haut-parleurs, des équipements des positions de commutation avec postes d'opératrices et microtéléphones ainsi que des installations d'enregistrement et de reproduction, telles qu'elles sont utilisées notamment par les services des renseignements mécanisés. Les caractéristiques de transmission de ces équipements doivent être définies dans des cahiers des charges techniques et les divers appareils doivent être mesurés et soumis à une estimation.

Tout particulièrement dans le domaine de la correspondance par satellites de télécommunications, on doit faire face à des problèmes de temps de propagation admissible, d'écho des signaux vocaux et d'entrave à l'écoulement des conversations, en raison des effets d'adaptation propres aux supprimeurs d'écho.

## 2 Methoden für telefonometrische Untersuchungen

Die Beurteilung der Übertragungsgüte einer ganzen Telefonverbindung oder von deren Teilen hat der subjektiven Empfindung der Benutzer und den praktischen Betriebsbedingungen, wie unter anderem dem Raumgeräusch, Rechnung zu tragen. Es ist naheliegend, als Grundlage für telefonometrische Messungen subjektive Untersuchungsmethoden zu wählen. In Frage kommen: Lautstärkevergleiche (Bezugsdämpfung, künftig eine Art Lautstärkeindex), Meinungstests (Beurteilung mit Notengebung) und Verständlichkeitsbestimmung (Prozentsatz verstandener Laute, Silben, Sätze sowie Sinnverständlichkeit und Rückfragehäufigkeit).

Subjektive Untersuchungen sind im allgemeinen zeit- und personalaufwendig, ferner mangelhaft reproduzierbar. Es liegt auf der Hand, so weit als möglich objektive Untersuchungsmethoden anzuwenden, die ohne grossen Aufwand reproduzierbare Ergebnisse liefern. So kann etwa die Lautstärke aus dem Übertragungsmass einer Verbindung oder die Verständlichkeit aus dem Übertragungsmass und dem Geräuschabstand bestimmt werden. Die Bezugsdämpfung und der künftige, daraus abgeleitete, aber wirklichkeitsnähere Lautstärkeindex können als besonders definiertes Mass der Lautstärke objektiv in Sekundenschnelle mit Messgeräten bestimmt werden.

Die Physiologie der Sprachwahrnehmung und -beurteilung ist aber noch viel zu wenig erforscht, als dass ohne subjektiv erarbeitete Grundlagen eine objektive Beurteilung der verschiedenartigsten Einflüsse auf die Sprachqualität oder die Gesprächsabwicklung möglich wäre.

Obschon das Bedürfnis nach objektiven Messverfahren unbestritten ist und auch wesentliche Fortschritte erzielt worden und zu erwarten sind, bleibt die Bedeutung der subjektiven Untersuchungsmethoden für besondere Zwecke bestehen, selbst dann, wenn von anderen Stellen entwickelte, objektive Verfahren unter Verzicht auf eigene, grundsätzliche Untersuchungen, zum Beispiel in Form von Rechnerprogrammen, übernommen werden.

## 3 Laboratorium für subjektive Beurteilung der Güte von Telefonverbindungen

Das Erläuterte zeigt die Notwendigkeit subjektiver Beurteilung der Übertragungsgüte in der Telefonie. Zur betriebs-sicheren und rationellen Durchführung derartiger Untersuchungen sind besondere Ausrüstungen bereitgestellt worden. *Figur 1* zeigt den Grundriss der Laborräume, in denen diese Ausrüstungen untergebracht sind. Wesentlich sind die beiden Hör- und Sprechkabinen, das Steuerpult und verschiedene Apparateschränke mit den elektrischen Ausrüstungen.

### 31 Hör- und Sprechkabinen

Diese Kabinen haben für die Versuchsteilnehmer geeignete und reproduzierbare Umgebungsbedingungen zu schaffen. Besonders gut muss die akustische Trennung zwischen den beiden Kabinen sein, damit keine direkte gegenseitige Luftschallbeeinflussung möglich ist.

*Figur 2* zeigt die beiden Kabinen und im Vordergrund das Steuerpult. Der Versuchsleiter hat vom Steuerpult aus durch

Sur le plan de la technique de la modulation par impulsions et codage (MIC), il importe d'étudier les problèmes relatifs à la modulation et à l'influence pouvant être exercée sur la quantification.

## 2 Méthodes propres aux examens téléphonométriques

Pour évaluer la qualité de transmission de tout ou partie d'un circuit téléphonique, il faut tenir compte de l'impression subjective des usagers ainsi que des conditions d'exploitation pratiques, notamment du bruit de salle. Il est clair qu'on aura tendance à choisir des méthodes d'investigation subjectives en tant que bases des mesures téléphonométriques. Entreront en considération dans ce contexte des comparaisons de volume (équivalent de référence, à l'avenir une sorte d'indice de volume), des tests d'appréciation (évaluations se traduisant par des notes) et la détermination de l'intelligibili-

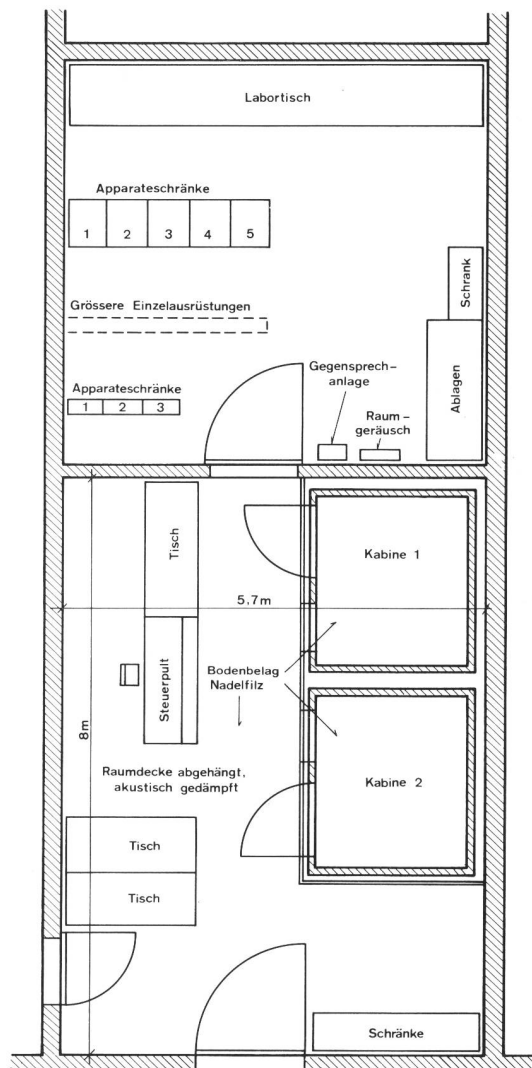


Fig. 1 Grundriss der beiden Laborräume – Plan des deux laboratoires

- Labortisch – Table de laboratoire
- Apparateschränke – Bâti des appareils
- Grössere Einzelausrüstungen – Equipements de grandes dimensions
- Gegensprechanlage – Interphone
- Raumgeräusch – Générateur de bruit de salle
- Ablagen – Rayons
- Schrank – Armoire
- Tisch – Table
- Steuerpult – Pupitre de commande
- Bodenbelag Nadelfilz – Revêtement en feutre
- Raumdecke abgehängt, akustisch gedämpft – Plafond suspendu et insonorisé
- Kabine – Cabine

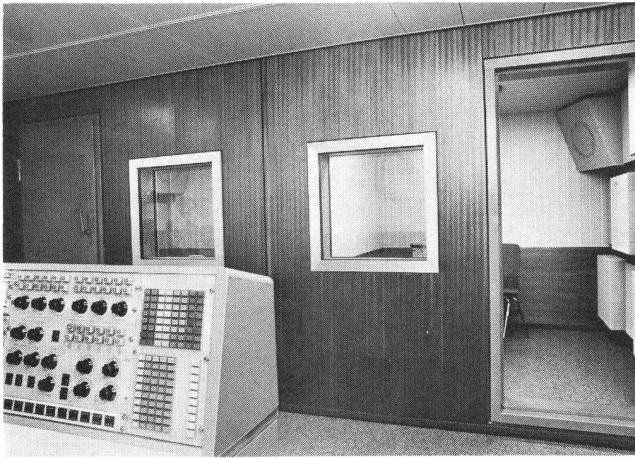


Fig. 2  
Ansicht der beiden Kabinen (im Vordergrund Steuerpult) – Vue des deux cabines (au premier plan, le pupitre de commande)

die Regiefenster mit den Versuchsteilnehmern visuellen Kontakt. *Figur 3* zeigt das Innere der Kabine.

Aus *Figur 4* sind einige Konstruktionsdetails und die Abmessungen der Kabinen ersichtlich. Das Kabinengehäuse besteht aus vorgefertigten, bewehrten Betonelementen. Jede Kabine wiegt etwa 7 Tonnen. Zur Körperschallisolierung gegenüber dem Gebäudeboden dienen 4 «Vibraschock»-Dämpfer mit einer Belastbarkeit von je 250...3000 kg. Eine thermostatisch gesteuerte Klimaanlage sorgt für konstante Raumtemperatur bei reichlicher Frischluftzufuhr. Beim Bau der Kabinen ist besonders auf gute Abdichtung zwischen Innen- und Aussenraum geachtet worden. Der Luftaustausch findet durch direkt auf der Kabinendecke angebrachte Schalldämpfer statt. Durch diese Massnahmen ist eine mittlere Luftschalldämmung (Schallpegeldifferenz) im Frequenzbereich 125...4000 Hz vom Kabineninnenraum zum Vorraum von etwa 50 dB und von Kabine zu Kabine von mehr als 80 dB erreicht worden. Bei 250 Hz betragen die entsprechenden Werte 40 beziehungsweise 75 dB. Selbst bei eingeschalteter Belüftung ist im Inneren der Kabinen kein Geräusch wahrnehmbar (Schallpegel < 15 dB A). Die Wand- und Deckenauskleidungen verbessern durch ihre Dämpfungswirkung die Raumakustik. Eine Seitenwand ist für diesen Zweck mit kastenförmigen, als Resonatoren wirkenden Tieftonabsorbern versehen.

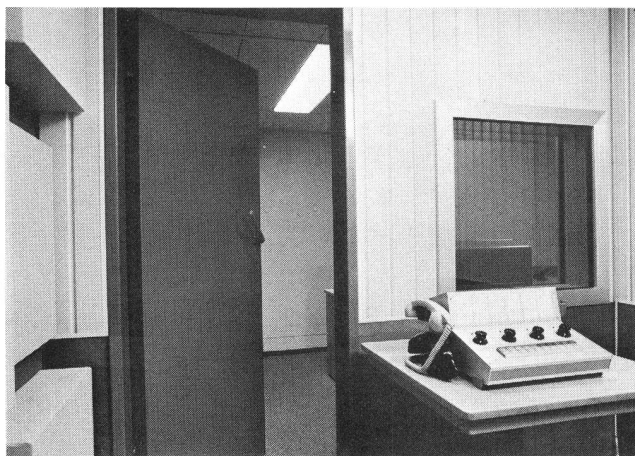


Fig. 3  
Innenansicht einer Kabine mit Versuchsausrüstung – Coup d'œil dans une cabine avec équipement d'essai

té (pour cent des phonèmes, syllabes et phrases compris ainsi que compréhensibilité et fréquence de répétitions).

En règle générale, les investigations subjectives exigent beaucoup de temps et la mise à contribution d'un nombreux personnel; d'autre part, elles sont difficilement reproductibles. Il est donc évident que l'on donnera la préférence à des mesures objectives dont les résultats pourront être reproduits sans grandes difficultés. Ainsi, le volume peut être déterminé d'après l'efficacité de transmission d'une communication ou l'intelligibilité peut l'être en fonction de l'efficacité de transmission et du rapport signal sur bruit.

Au moyen d'instruments de mesure et en l'espace de quelques secondes, on peut déterminer de manière objective un étalon clairement défini du volume, en mesurant l'équivalent de référence et l'indice de volume qui en est dérivé et qui correspond mieux à la réalité.

Toutefois, les études sur la physiologie de la perception et de l'appréciation de la parole ne sont pas encore assez avancées pour qu'il soit possible de procéder à une évaluation objective des diverses influences sur la qualité de la parole et l'écoulement des conversations sans recourir à des bases subjectives.

Bien qu'il soit incontestablement nécessaire de posséder des méthodes de mesure objectives et qu'on ait fait et qu'on fera encore des progrès considérables dans ce domaine, les méthodes d'investigation subjectives restent valables pour des usages particuliers. Tel est le cas, même si l'on reprend des méthodes objectives développées par d'autres auteurs, sous forme de programmes d'ordinateur par exemple, et qu'on renonce à de propres investigations fondamentales.

### 3 Laboratoire servant à l'appréciation subjective de la qualité des communications téléphoniques

Ce qui vient d'être expliqué met en évidence la nécessité de l'appréciation subjective de la qualité de transmission en téléphonie. Pour réaliser de tels essais de manière fiable et rationnelle, on a mis en œuvre des équipements spéciaux. La *figure 1* montre le plan des laboratoires abritant les équipements en question. Les parties essentielles en sont les deux cabines (réception et émission), le pupitre de commande et les divers bâtis d'appareils où sont logés les équipements électriques.

#### 31 Cabines de réception et d'émission

La personne procédant aux essais doit trouver dans ces cabines des conditions d'environnement appropriées et facilement reproductibles. La séparation acoustique entre les deux cabines doit être particulièrement soignée, afin que toute influence due aux ondes sonores directes soit exclue.

La *figure 2* montre les deux cabines ainsi que le pupitre de commande au premier plan. Au travers de fenêtres de régie, celui qui dirige les essais reste en contact visuel avec les assistants qui desservent les appareils. L'intérieur de la cabine est représenté à la *figure 3*.

Sur la *figure 4*, on aperçoit quelques détails de construction et les dimensions des cabines. Les cabines elles-mêmes sont construites en éléments de béton armé préfabriqués; chacune d'elles pèse près de sept tonnes. L'isolement contre les bruits de choc provenant du sol est assurée par 4 amortisseurs «vibrachoc» supportant chacun une charge de 2500...3000 kg. Une installation de climatisation réglée par thermostat garantit une température inté-

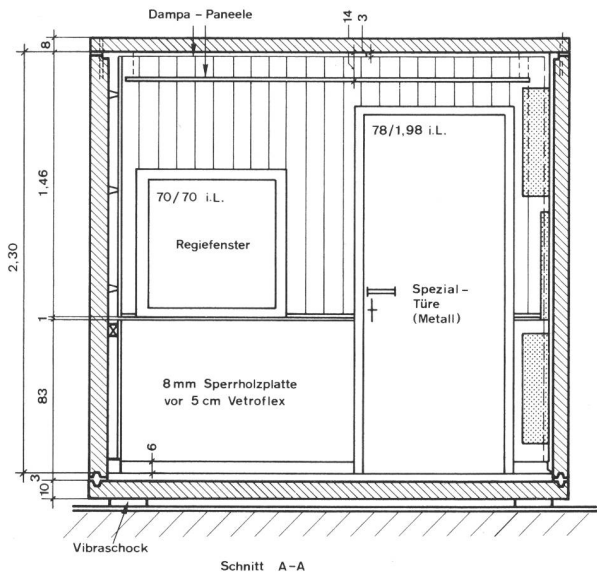


Fig. 4  
Abmessungen und Konstruktionsdetails der Kabinen – Dimensions et détails de construction des cabines

Schnitt A-A – Coupe A-A:  
 Dampa-Paneele – Panneaux « Dampa »  
 Regiefenster – Fenêtre de régie  
 8-mm-Sperrholzplatte vor 5 cm Vetroflex – 8 mm de contreplaqué sur 5 cm de Vetroflex  
 Vibraschock – Vibrahoc  
 Spezialtüre (Metall) – Porte métallique spéciale  
 Grundriss – Plan:  
 Glas – Verre  
 Beleuchtung – Eclairage  
 In Decke – Dans le plafond  
 Zuluft – Admission d'air  
 Abluft – Evacuation d'air  
 Resonatoren – Résonateurs

### 32 Elektrische Ausrüstungen

Die Ausrüstung muss übersichtlich und einfach bedienbar sein, da sie neben grundsätzlichen Untersuchungen mit langer Einsatzdauer auch für routinemässige Kurztests und praktische Betriebsversuche einzusetzen ist.

Figur 5 ist eine Ansicht des Steuerpultes, wo alle wesentlichen Stromkreise zugänglich sind.

Figur 6 zeigt das vereinfachte Blockschema der elektrischen Ausrüstung. Die fest eingebauten Einrichtungen um-

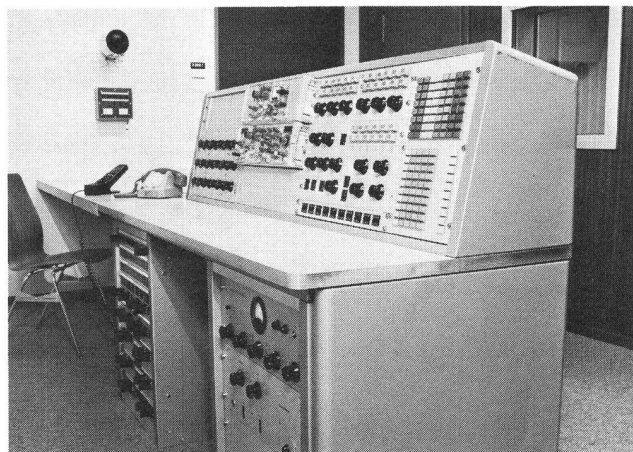


Fig. 5  
Ansicht des Steuerpultes – Vue du pupitre de commande

riore konstante und assure un large apport d'air frais. En construisant les cabines, on a attaché une importance particulière à l'étanchéité entre l'extérieur et l'intérieur du compartiment. L'échange d'air se fait par l'intermédiaire de dispositifs d'insonorisation montés à même le plafond des cabines. Il fut ainsi possible d'obtenir une atténuation (diffé-

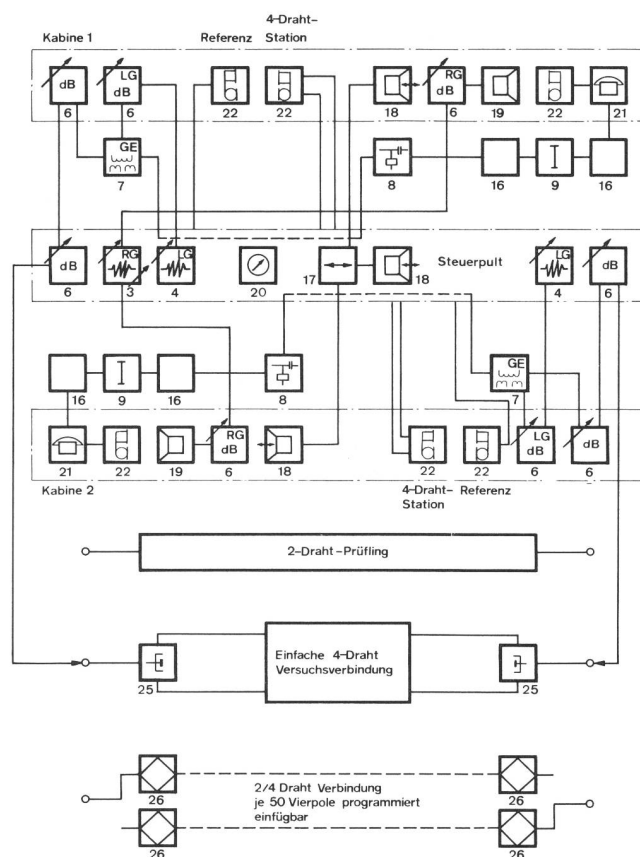


Fig. 6  
Vereinfachtes Blockschema der elektrischen Ausrüstung – Schéma-bloc simplifié de l'équipement électrique  
 Symbol-Erläuterungen siehe S. 398 – Légendes des symboles voir p. 398

Kabine – Cabine  
 Referenz – Dispositif intermédiaire de référence  
 4-Draht-Station – Poste à 4 fils  
 Steuerpult – Pupitre de commande  
 2-Draht-Prüfling – Echantillon à 2 fils  
 Einfache 4-Draht-Versuchsverbindung – Communication d'essai simple à 4 fils  
 2/4-Draht-Verbindung, je 50 Vierpole programmiert einfügbar – Communication à 2/4 fils et 50 quadripôles pouvant être insérés par programmation

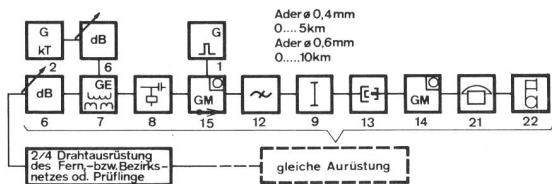


Fig. 7 Vereinfachtes Blockschaum des Telefonsprechkreises – Schéma-bloc simplifié du circuit téléphonique  
Symbol-Erläuterungen siehe unten – Légendes des symboles voir ci-dessous

Ader – Conducteur  
2/4-Draht-Ausrüstungen des Fern- beziehungsweise Bezirksnetzes oder Prüflinge – Equipements à 2/4 fils du réseau interurbain/rural ou échantillon  
Gleiche Ausrüstung – Equipement identique

fassen häufig gebrauchte Stromkreise, wie Telefonsprechkreis, Zwischenreferenzsystem, 4-Draht-Experimentierstation, Raum- und Leitungsgeräuscherzeugung, Gegensprechanlage sowie Einstell-, Mess- und Überwachungseinrichtungen.

Der Telefonsprechkreis (Fig. 7) umfasst – wahlweise umschaltbar – Telefonapparate, Gebührenmelder, HF-TR-Dose, künstliche Teilnehmerleitungen mit den üblichen RCL-Maschen, Speisebrücke, Dämpfungsregler und Leitungsgeräuscheinblendung.

Das geplante Zwischenreferenzsystem (Fig. 8) ist für subjektive und objektive Lautstärkevergleiche vorgesehen. Es wird in Anlehnung an gegenwärtig in der 12. Studienkommission des CCITT laufende Studien ausgeführt. Über dieses bedeutungsvolle System und den im CCITT geplanten Übergang von der Bezugsdämpfung auf einen wirklichkeitsnäheren Lautstärkebegriff soll später berichtet werden.

Bei der 4-Draht-Experimentierstation (Fig. 9) sind im Gegensatz zu üblichen Telefonapparaten das Rückhören, der Rückfluss und die Übertragungsbandbreite in einem grossen Bereich einstellbar. Die gegenwärtig noch in Planung begriffene Ausrüstung ist für Untersuchungen im Blick auf die allerdings erst in fernerer Zukunft verwirklichte 4-

**Symbol-Erläuterungen zu den Figuren 6, 7, 8 + 9 – Légendes des symboles des figures 6, 7, 8 + 9**

- 1 Taktgenerator – Générateur d'impulsions
- 2 Rauschgenerator – Générateur de bruit
- 3 Raumgeräusch – Bruit de salle
- 4 Leitungsgeräusch – Bruit de ligne
- 5 Feste Dämpfung – Affaiblissement fixe
- 6 Einstellbare Dämpfung – Affaiblissement réglable
- 7 Geräusch-Einblendung – Injection de bruit
- 8 Speisebrücke – Pont d'alimentation
- 9 Künstliche Leitung – Ligne artificielle
- 10 Verstärker – Amplificateur
- 11 Filter – Filtre
- 12 HF-TR-Amtsweiche – Aiguillage TD-HF
- 13 HF-TR-Dose – Conjoncteur TD-HF
- 14 Gebührenmelder – Indicateur de taxe
- 15 GM-Sender – Générateur IT
- 16 Zusatzeinrichtung – Equipement auxiliaire
- 17 Gegensprechanlage – Interphone
- 18 Lautsprecher/Mikrofon – Micro/Haut-parleur
- 19 Lautsprecher – Haut-parleur
- 20 Messgerät – Instrument de mesure
- 21 Telefon – Téléphone
- 22 Mikrotel – Microtéléphone
- 23 Hörer – Ecouteur
- 24 Mikrofon – Microphone
- 25 Gabel – Transformateur différentiel
- 26 Vierpol – Quadripôle
- 27 Umschaltkontakt – Contact de commutation

rence de niveau sonore) dans la gamme des fréquences de 125...4000 Hz de quelque 50 dB entre la cabine et le local attenant et de plus de 80 dB entre les cabines. A 250 Hz, ces valeurs s'élèvent à 40 et à 75 dB. Même lorsque l'aération fonctionne, aucun bruit n'est perceptible à l'intérieur de la cabine (niveau de bruit < 15 dB A). Le revêtement des parois et du plafond améliore l'acoustique des cabines en raison de son effet d'amortissement des sons. A cet effet, une paroi latérale est pourvue de résonateurs en forme de caissons qui absorbent les basses fréquences.

**32 Equipements électriques**

L'équipement doit être clair et simple à desservir, vu qu'il n'est pas seulement utilisé pour des investigations de longue durée, mais aussi pour de brefs tests de routine et des essais d'exploitation pratiques.

La figure 5 montre le pupitre de commande, dont les circuits essentiels sont tous accessibles.

Le schéma-bloc simplifié de l'équipement électrique est représenté à la figure 6. Les équipements montés à demeure comprennent des circuits souvent utilisés, tels que le circuit de conversation, le système de référence intermédiaire, le poste d'expérimentation à 4 fils, des dispositifs destinés à fournir le bruit de salle et le bruit de ligne, les interphones ainsi que des appareils de réglage, de mesure et de surveillance.

Le circuit de conversation téléphonique (fig. 7) se compose des éléments suivants qui peuvent être insérés au besoin par simple commutation: Postes téléphoniques, indicateurs de taxe, boîte de couplage pour TD-HF, circuits

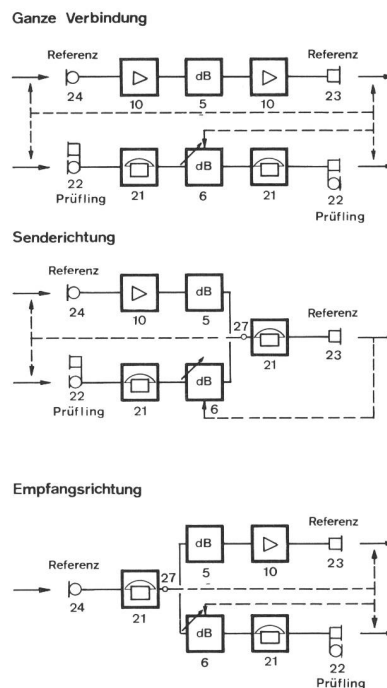


Fig. 8 Blockschaum betreffend Lautstärkevergleich zwischen Telefonausrüstung und Referenzsystem – Schéma-bloc concernant la comparaison de volume entre un équipement téléphonique et le système de référence

Symbol-Erläuterungen siehe links – Légendes des symboles voir ci-contre

- Ganze Verbindung – Communication complète
- Referenz – Dispositif intermédiaire de référence
- Senderichtung – Sens émission
- Prüfling – Circuit d'essai
- Empfangsrichtung – Sens réception

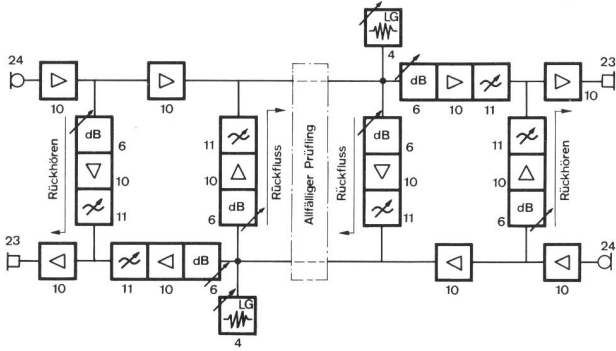


Fig. 9  
 Blockschema der 4-Draht-Experimentierstationen – Schéma-bloc du poste expérimental à 4 fils  
 Symbol-Erläuterungen siehe S. 398 – Légendes des symboles voir p. 398

Rückhören – Effet local  
 Rückfluss – Reflux  
 Allfälliger Prüfling – Echantillon éventuel

Draht-Durchschaltung bis zum Teilnehmer sowie für Versuche im Zusammenhang mit Rückhören und Rückfluss vorgesehen.

Die Pegel für Leitungs- und Raumgeräusch sowie die Leitungsdämpfungen sind wahlweise am Steuerpult, in den Kabinen oder beidseitig einstellbar. Ein Schaltersegment jeden Reglers ist derart mit Widerständen bestückt (Widerstandswerte proportional zur entsprechenden dB-Einstellung), dass mit Widerstandsmessung sowohl eine Fernablesung der Einstellung als auch eine gegenseitige Verrechnung der Einstellungen mehrerer Regler möglich ist.

#### 4 Der Telefonverbindungssimulator

Im Blick auf die Untersuchung und Erprobung verschiedenartigster Ausrüstungen und Einflüsse stellt die in *Figur 10* abgebildete Einrichtung eine wertvolle Ergänzung dar.

Die in den 5 Apparateschränken untergebrachten 2- und 4-Draht-Ausrüstungen, wie Gabeln, Gabelverstärker, Echosperren, Trägerschaltungen, PCM-Anlagen, Einrichtungen zur Erzeugung von Laufzeit usw., können wahlweise in den Telefonsprechkreis von *Figur 7* eingefügt werden. Das Einschalten geschieht für jede Ausrüstung 4polig und getrennt mit zuverlässigen Relais, deren Ansteuerung in Kreuzschienenverteilern für 10 unabhängige Verbindungszusammensetzungen programmierbar ist. Diese anpassungs- und ausbaufähige Anlage erweitert die ohnehin für subjektive Untersuchungen benötigte elektrische Ausrüstung mit verhältnismäßig wenig Aufwand zu einem universellen Telefonverbindungssimulator, der für telefonometrische Messungen und für Betriebsversuche von Bedeutung ist.

#### 5 Ausblick

Unter Mitwirkung der Sektion Konstruktion und Fabrikation (FM 5) der Generaldirektion PTT, die die verschiedenen Bedienungseinheiten, Bügelpaneele und Relaisausrüstungen zusammengestellt hat, ist ein unentbehrliches Hilfsmittel entstanden, das telefonometrische Untersuchungen wesentlich erleichtert und zuverlässiger gestaltet. Verschiedene, früher mangels geeigneter Messausrüstungen zurückgestellte Untersuchungen lassen sich nun unter besseren Voraussetzungen durchführen. Die praktischen Arbeiten werden zeigen, wie weit die arbeitsintensive Durchführung und Auswertung gewisser subjektiver Untersuchungen im Sinn einer Rationalisierung zu automatisieren sind.

d'abonnés fictifs avec mailles RCL usuelles, pont d'alimentation, atténuateurs et dispositifs d'injection de bruit de ligne.

Le système de référence intermédiaire SRI planifié (*fig. 8*) est prévu pour des comparaisons de volume objectives et subjectives. Il est réalisé en conformité avec les études qu'effectue actuellement la 12<sup>e</sup> Commission d'études du CCITT. Ce système très important, ainsi que le passage de l'équivalent de référence à un indice de volume plus proche de la réalité, tel que l'envisage le CCITT, feront l'objet d'une contribution ultérieure.

En ce qui concerne le poste d'expérimentation à 4 fils (*fig. 9*), il est possible de régler dans une large mesure l'effet local, le reflux et la largeur de bande, contrairement à ce qui se passe pour les postes téléphoniques ordinaires. Cet équipement dont le développement n'est pas encore achevé servira aux investigations touchant à la commutation à 4 fils directe des abonnés – qui sera réalisée dans un avenir éloigné seulement il est vrai – ainsi qu'à celles qui se rapportent à l'effet local et au reflux.

Il est possible de régler au choix sur le pupitre de commande, dans les cabines ou aux deux endroits les niveaux du bruit de ligne ou du bruit de salle ainsi que l'affaiblissement de ligne. Les résistances qui équipent chaque segment des commutateurs sont choisies de manière à permettre aussi bien une lecture à distance du réglage qu'un cumul des valeurs réglées sur plusieurs contacteurs (valeurs des résistances proportionnelles au réglage correspondant en dB).

#### 4 Simulateur de communications téléphoniques

L'équipement montré à la *figure 10* représente un dispositif complémentaire important, en ce qui touche aux investigations et aux essais dont font l'objet les appareils les plus divers.

Cinq bâtis d'appareils abritent des équipements de ligne à 2 et à 4 fils tels que des termineurs, des amplificateurs-terminateurs, des supprimeurs d'écho, des équipements à cou-

(suite page 400 à gauche)



Fig. 10  
 Ansicht der Apparateschränke mit den Ausrüstungen für den Verbindungssimulator – Vue des bâtis d'appareils équipés des organes du simulateur de communications

rants porteurs, des installations MIC, des correcteurs de temps de propagation, etc. Tous ces organes peuvent être insérés dans le circuit téléphonique que montre la figure 7, ce qui se fait selon le mode à 4 fils et séparément au moyen de relais très fiables, dont la commande est assurée par des répartiteurs à barres croisées programmables pour 10 communications composites et indépendantes. Grâce à cette installation souple, pouvant facilement être agrandie, il a été possible de réaliser à faible coût un simulateur de communications téléphoniques véritablement universel, avec les moyens techniques qu'exigent de toute manière les essais subjectifs, à savoir un ensemble dont on ne saurait plus se passer pour les mesures téléphonométriques et les essais d'exploitation.

## 5 Perspectives

Avec le concours de la section de la construction et de la fabrication (FM 5) de la Direction générale des PTT, qui a fourni les diverses unités de commande, les panneaux de cavaliers et les relais, on a créé un instrument de travail indispensable, susceptible de faciliter et de rendre plus sûres toutes les investigations du domaine de la téléphonométrie. Divers essais naguère ajournés en raison du manque d'équipements de mesure appropriés peuvent maintenant être réalisés dans de meilleures conditions.

Les travaux pratiques montreront dans quelle mesure il sera nécessaire d'automatiser la réalisation et l'analyse de diverses investigations subjectives, en vue de rationaliser ces opérations qui requièrent beaucoup de temps.

## Literatur - Bibliographie - Recensionen

**Dixon R. C. Spread Spectrum Systems.** Chichester, John Wiley & Sons Ltd, 1976. 318 S., zahlr. Abb. und Tab. Preis £ 15.-.

Un système radioélectrique est appelé «à spectre étalé» lorsqu'il utilise une bande de fréquences beaucoup plus large (ordre de grandeur 100 000 fois) que celle minimale requise pour transmettre une certaine quantité d'information. Pareille façon de procéder peut se justifier par des exigences de camouflage soit du message transmis soit de la station émettrice, ou alors lorsqu'il s'agit d'établir une communication fiable dans un milieu à niveau d'interférence élevé (signal brouilleur 100 fois plus intense que le signal désiré). La philosophie qui est sous-jacente à cette façon de faire dérive tout droit du théorème fondamental de Shannon. Ayant longtemps appartenu à l'arsenal des contre-mesures électroniques, cette technique connaît également quelques applications commerciales, ainsi dans les systèmes de guidage radioélectriques de haute précision pour aéronefs, ou encore comme méthode d'accès multiple (SSMA) dans les liaisons par satellites. On utilise aussi de plus en plus de tels signaux à large bande comme signaux de test pour des équipements de transmission en lieu et place du classique bruit thermique.

Après avoir introduit la notion de systèmes à spectre étalé ainsi que la terminologie qui leur est associée (gain de processus, marge de brouillage...), l'auteur discute en détail les principales techniques de modulation utilisées pour de tels systèmes. Ce sont principalement: a) le codage à l'aide d'une séquence numérique à haute cadence de bits, b) le balayage continu dans le domaine de fréquence (chirp), c) l'utilisation de sauts discrets dans le domaine temps-fréquence, ainsi que toute autre forme de combinaison plus ou moins hybride de ces différentes méthodes. Un chapitre consacré au codage est particulièrement intéressant par la quantité d'information originale qu'il contient sur les prin-

cipaux codes utilisés en communications. L'auteur aborde ensuite l'étude des diverses unités fondamentales d'un tel système, en insistant chaque fois sur les avantages ou les désavantages d'utiliser telle technique plutôt qu'une autre, lorsque plusieurs variantes sont possibles. L'ouvrage s'achève par une présentation de quelques réalisations pratiques dans ce domaine. La liste n'est nullement exhaustive et chaque lecteur trouvera de lui-même certaines applications nouvelles dans le domaine qui lui est propre.

Cet ouvrage est une tentative de présentation unifiée d'un sujet abordé uniquement dans un grand nombre de périodiques spécialisés jusqu'à présent. Partant du principe que les traitements rigoureux et détaillés existent en grand nombre dans la littérature (voir l'abondante bibliographie en annexe), l'auteur s'efforce de dégager les lignes directrices qui président à la conception d'un système, sans faire appel à des mathématiques compliquées. En ce sens, il s'agit vraiment d'un ouvrage d'initiation: un glossaire complet des termes spécifiques utilisés facilitera l'accès à ces techniques aussi bien à l'étudiant qu'à l'ingénieur praticien non encore familiarisé avec le sujet.

*Ch. Zufferey*

**Renz E. PIN- und Schottky-Dioden.** Heidelberg, Dr. Alfred Hüthig Verlag GmbH, 1976. 312 S., 347 Abb., zahlr. Tab. Preis DM 64.-.

Die Fortschritte der letzten Jahre in der Technologie der Diodenherstellung und die damit verbundene Preisreduktion und Verbesserung der Zuverlässigkeit haben den Dioden ein weites Anwendungsgebiet geöffnet. In einfachen Geräten des täglichen Gebrauchs bis in hochqualifizierten Mikrowellenanlagen werden heute Halbleiterdioden verwendet. Das von E. Renz verfasste

Übersichtswerk, welches Technologie, Herstellung und Anwendung von PIN- und Schottky-Dioden behandelt, entspricht deshalb einem dringenden Bedürfnis. Im ersten Teil werden die physikalischen Eigenschaften, die wichtigsten Parameter und Anwendungsbeispiele von PIN-Dioden erläutert und im zweiten auf die Eigenschaften und Anwendungsmöglichkeiten von Schottky-Dioden eingegangen. Der Anhang enthält eine nützliche Zusammenstellung der Einheiten des Internationalen Einheitensystems und eine Äquivalenzliste von Schottky-Dioden mit den Typenbezeichnungen verschiedener Hersteller.

Für den Entwicklungsingenieur liefert das Buch grundlegende Informationen über die physikalischen Eigenschaften der Dioden sowie nützliche Beispiele von Diodenschaltungen für Anwendungen im kommerziellen, niederfrequenten und Mikrowellenbereich. Ein ganzer Abschnitt ist der Steuerung von PIN-Dioden gewidmet. Anwender von Dioden dürften vor allem in den Abschnitten über die Messmethoden und über die heute gültigen Betriebsparameter und technologischen Grenzen nützliche Informationen finden. Auch fertige, auf dem Markt erhältliche Diodenschaltungen werden vorgestellt und mit Fotos erläutert. Studenten soll der Band einen breiten Überblick vermitteln, wobei das ausführliche Literaturverzeichnis wichtige Hinweise für ein vertieftes Studium von Detailfragen gibt.

Es ist gelungen, in einem kleinen Band von etwa 300 Seiten praktisch alle Probleme auf dem Gebiet der Diodentechnik zusammenzufassen. Leider wurde in einigen Abschnitten zu stark ins Detail gegangen, was Übersicht und Verständlichkeit des Textes erschwert, da es dennoch nicht möglich war, diese Detailprobleme gründlich zu behandeln. Ein Sachwortverzeichnis schliesst den Band ab, der somit als willkommenes Nachschlagewerk betrachtet werden kann.

*E. Hauck*