

**Zeitschrift:** Technische Mitteilungen / Schweizerische Post-, Telefon- und Telegrafienbetriebe = Bulletin technique / Entreprise des postes, téléphones et télégraphes suisses = Bollettino tecnico / Azienda delle poste, dei telefoni e dei telegrafi svizzeri

**Herausgeber:** Schweizerische Post-, Telefon- und Telegrafienbetriebe

**Band:** 55 (1977)

**Heft:** 1

**Artikel:** Die Leitungsausrüstung für 2,6/9,5-mm-Koaxialkabel = Equipement de lignes pour câbles coaxiaux 2,6/9,5 mm

**Autor:** Bütikofer, Jean-Frédy

**DOI:** <https://doi.org/10.5169/seals-874109>

### **Nutzungsbedingungen**

Die ETH-Bibliothek ist die Anbieterin der digitalisierten Zeitschriften. Sie besitzt keine Urheberrechte an den Zeitschriften und ist nicht verantwortlich für deren Inhalte. Die Rechte liegen in der Regel bei den Herausgebern beziehungsweise den externen Rechteinhabern. [Siehe Rechtliche Hinweise.](#)

### **Conditions d'utilisation**

L'ETH Library est le fournisseur des revues numérisées. Elle ne détient aucun droit d'auteur sur les revues et n'est pas responsable de leur contenu. En règle générale, les droits sont détenus par les éditeurs ou les détenteurs de droits externes. [Voir Informations légales.](#)

### **Terms of use**

The ETH Library is the provider of the digitised journals. It does not own any copyrights to the journals and is not responsible for their content. The rights usually lie with the publishers or the external rights holders. [See Legal notice.](#)

**Download PDF:** 02.04.2025

**ETH-Bibliothek Zürich, E-Periodica, <https://www.e-periodica.ch>**

# Die Leitungsausrüstung für 2,6/9,5-mm-Koaxialkabel

## Equipement de lignes pour câbles coaxiaux 2,6/9,5 mm

Jean-Frédy BÜTIKOFER, Bern

621.315.212.4:621.395.44

*Zusammenfassung. Nach den Betrachtungen zur allgemeinen Systemphilosophie der 60-MHz-Leitungsausrüstungen für 10800 Telefonkanäle wird die von den Schweizerischen PTT gewählte 60-MHz-Leitungsausrüstung beschrieben. Das Schwergewicht liegt dabei auf Regulierung, Entzerrung und Fehlerlokalisierung.*

*Résumé. Après des considérations générales sur les systèmes des équipements de lignes à 60 MHz pour 10800 canaux téléphoniques, l'auteur décrit l'équipement de lignes à 60 MHz choisi par l'Entreprise des PTT. Il insiste spécialement sur le réglage, la distorsion et la localisation des défauts.*

### **Attrezzature di linea a 60 MHz per cavi coassiali 2,6/9,5 mm**

*Riassunto. Dopo le considerazioni di carattere generale in merito alle attrezzature di linea a 60 MHz per 10800 canali telefonici è descritta l'attrezzatura a 60 MHz scelta dall'Azienda svizzera delle PTT. Con particolare attenzione sono stati trattati l'aggiustaggio, l'equalizzazione e la localizzazione delle perturbazioni.*

### **1 Einleitung**

Ein wesentlicher Aspekt bei der Wahl des neuen 12tubigen Koaxialkabels 2,6/9,5 mm war der Entscheid, in der Schweiz die 60-MHz-Technik anzuwenden. Gegenüber den schon eingesetzten 12-MHz-Verbindungen mit 2700 simultanen Telefonkanälen je Tubenpaar ermöglicht die 60-MHz-Technik, 10 800 Telefongespräche gleichzeitig zu übertragen. An ihrer Stelle können selbstverständlich auch Daten übertragen werden. Zudem besteht grundsätzlich die Möglichkeit, Blöcke von 3600 Telefonkanälen durch zwei Fernsehkanäle zu ersetzen unter Verwendung des Restseitenband-Prinzips mit teilweise unterdrücktem Träger.

Die Übertragung findet im Band von 4...60 MHz statt, wobei die 10 800 Telefonkanäle gemäss dem CCITT<sup>1</sup>-Frequenzplan 1 in Quartärgruppen oder nach dem Plan 2 in Hauptgruppen unterteilt werden [1]. Gemäss CCITT-Frequenzplan Nr. 1, bilden drei Tertiärgruppen, bestehend aus je 5 Sekundärgruppen zu 60 Kanälen, eine Quartärgruppe, während gemäss Frequenzplan Nr. 2 15 Sekundärgruppen sich zu einer Hauptgruppe von 900 Kanälen vereinigen [2].

Infolge der grossen Kapazität der 60-MHz-Ausrüstungen wird die in der Schweiz zu bauende Zahl solcher Ausrüstungen klein bleiben, so dass eine eigene Entwicklung nicht wirtschaftlich sein kann. Daher wurden in einer Evaluation die auf dem Markt befindlichen 60-MHz-Leitungsausrüstungen technisch und wirtschaftlich geprüft. Aus der Konkurrenz ging schliesslich die *Philips AG* als Lieferant für inländische 60-MHz-Leitungen hervor. Bei grenzüberschreitenden Teilstücken wird der Lieferant bilateral festgelegt. So wird beispielsweise das Teilstück Schaffhausen-Donaueschingen von der *Siemens AG* geliefert. In diesem Artikel beschränken wir uns auf die Beschreibung des Philips-Systems.

### **2 Allgemeines**

Eine 60-MHz-Leitungsausrüstung [3, 4, 5] besteht aus den beiden Endausrüstungen in den Endämtern und den in einem Abstand von 1,50...1,55 km unterirdisch angeordneten, ferngespeisten Zwischenverstärkern. Der Abschnitt zwischen zwei Ämtern beträgt maximal 120 km (Hauptab-

<sup>1</sup> Comité Consultatif International Télégraphique et Téléphonique

### **1 Introduction**

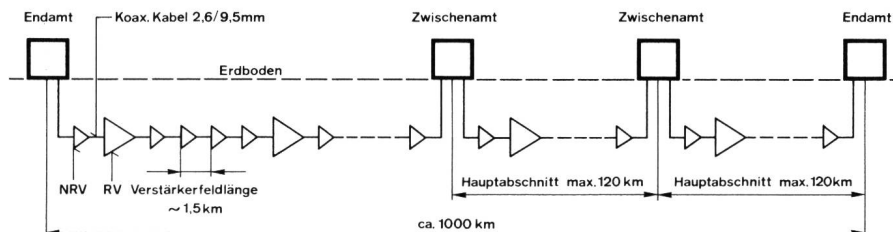
Lors du choix du nouveau câble à 12 paires coaxiales 2,6/9,5 mm, il fallut prendre une décision de portée importante, consistant à adopter ou non en Suisse la technique à 60 MHz. Comparés aux circuits à 12 MHz existants, qui permettent la transmission simultanée de 2700 voies téléphoniques par couple de paires coaxiales, les systèmes à 60 MHz peuvent véhiculer simultanément 10 800 conversations téléphoniques. En lieu et place des conversations, on peut bien entendu transmettre des données. En plus de cela, il est sans plus possible de remplacer des blocs de 3600 voies téléphoniques par deux canaux de télévision, par l'emploi du principe de la bande latérale résiduelle avec onde porteuse réduite.

La transmission s'effectue dans la bande de 4...60 MHz, le premier plan de répartition des fréquences du CCITT<sup>1</sup> prévoyant que les 10 800 voies téléphoniques soient subdivisées en groupes quaternaires, tandis que le deuxième plan préconise la subdivision en groupes principaux [1]. Selon le premier plan, les trois groupes tertiaires comprenant chacun 5 groupes secondaires à 60 voies constituent un groupe quaternaire, tandis que, d'après le deuxième plan, 15 groupes secondaires sont assemblés en un groupe principal de 900 voies [2].

En raison de la forte capacité des systèmes à 60 MHz, il ne sera nécessaire d'en construire qu'un faible nombre en Suisse, si bien qu'il eût été peu économique que la Suisse les développe elle-même. C'est pourquoi on a procédé à une évaluation technique et économique des équipements de lignes à 60 MHz offerts sur le marché. Parmi les offres soumises, celle de la maison *Philips SA* fut finalement retenue pour les circuits à 60 MHz du réseau national. Pour les tronçons franchissant la frontière, le fournisseur sera désigné par accord bilatéral. La section Schaffhouse-Donaueschingen, par exemple, sera livrée par *Siemens SA*. Cet article se limite à décrire le système Philips.

### **2 Généralités**

Un équipement de lignes à 60 MHz [3, 4, 5] comprend deux équipements d'extrémité établis dans les centres terminaux et des amplificateurs intermédiaires téléalimentés, enterrés à une distance de 1,50...1,55 km. La section entre deux centres comporte 120 km au maximum (section prin-



**Fig. 1**  
**Systemanordnung der 60-MHz-Leitungs-ausrüstung – Vue schématique des équipements de lignes à 60 MHz**

Endamt – Centre terminal  
 Koaxialkabel – Câble coaxial  
 Erdboden – Niveau du sol  
 Zwischenamt – Centre intermédiaire

Hauptabschnitt maximal 120 km – Section principale 120 km au maximum  
 Verstärkerfeldlänge – Longueur de la section d'amplification

schnitt). Falls grössere Entfernungen zu überbrücken sind, können beliebig viele Hauptabschnitte zusammengesetzt werden, wobei die End- beziehungsweise Zwischenämter die Fernspeisung der einzelnen Hauptabschnitte übernehmen (Fig. 1). Eine Beschränkung bringt nur die eingebaute Fernüberwachung, die von einem Endamt aus bis etwa 1000 km möglich ist. Die wichtigsten Systemeigenschaften für die Anlagen in den Endämtern und Zwischenämtern sowie für die verschiedenen Verstärker im Trasse sind in Tabelle I zusammengefasst.

cipale). S'il est nécessaire de franchir de plus grandes distances, on peut assembler un nombre quelconque de sections principales, l'alimentation de ces dernières étant assurée par les centres terminaux ou les centres intermédiaires (fig. 1). La seule limitation est imposée par la télé-surveillance incorporée, la portée de ce système étant limitée à 1000 km au plus à partir d'un centre terminal. Le tableau I résume les caractéristiques essentielles des équipements des centres principaux et intermédiaires ainsi que celles des divers amplificateurs du tracé.

**Tabelle I. Übersicht der wichtigsten Systemeigenschaften**

| Endamt  | Zwischenamt  |
|---|--|
| <b>Eigenschaften:</b>   | <b>Eigenschaften:</b>  |
| <ul style="list-style-type: none"> <li>- Fernspeisung</li> <li>- Pilot (61160 kHz) Erzeugung, Regulierung und Unterdrückung</li> <li>- Gesamt-Überwachungs-ausrüstung</li> <li>- Entzerrungs-Nachregel-einrichtung</li> <li>- Systemaufteilung durch Multiplexapparat</li> <li>- Station normalerweise bemannt</li> </ul>   | <ul style="list-style-type: none"> <li>- Fernspeisung</li> <li>- Pilotregulierung</li> <li>- Überwachungsdaten übertragen zum Endamt</li> <li>- Wahlweise Abzweigungseinrichtung</li> <li>- Unbemannte Station möglich</li> </ul>                      |
| <b>Regelverstärker (RV)</b>   | <b>Nichtregulierter Verstärker (NRV)</b>   |
| <b>Eigenschaften:</b>   | <b>Eigenschaften:</b>  |
| <ul style="list-style-type: none"> <li>- Fernspeisung vom Endamt oder Zwischenamt</li> <li>- Verstärkungsregulierung, überwacht vom Endamt oder Zwischenamt</li> <li>- Regelverstärkerabstand, je nach gewünschtem Temperaturbereich</li> <li>- Unterbringung im Verstärkerkasten</li> <li>- Lokalisierungssignal, gesendet zum Endamt und Zwischenamt</li> </ul> | <ul style="list-style-type: none"> <li>- Fernspeisung vom Endamt oder Zwischenamt</li> <li>- Feste Verstärkungseinstellung</li> <li>- Unterbringung in Verstärkerkasten</li> <li>- Lokalisierungssignal gesendet zum Endamt und Zwischenamt</li> </ul> |
| <b>Besondere Eigenschaften der Fernspeisung</b>   |  |
| <ul style="list-style-type: none"> <li>- 2 Koaxialleitungen für 1 System elektrisch und physikalisch getrennt</li> <li>- Keine Speisetrennung in der Mitte eines Hauptabschnittes</li> <li>- Nicht geerdete Aussenleiter möglich</li> </ul>   |  |

**Tableau I. Aperçu des caractéristiques principales du système**

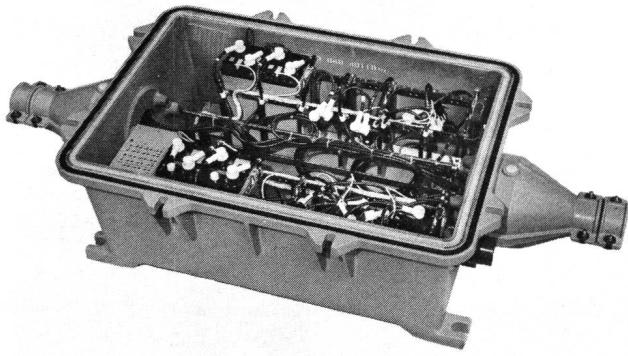
| Centre terminal  | Centre intermédiaire   |
|--|--|
| <b>Caractéristiques:</b>   | <b>Caractéristiques:</b>   |
| <ul style="list-style-type: none"> <li>- Téléalimentation</li> <li>- Onde pilote (61160 kHz) production, régulation et suppression</li> <li>- Equipement de surveillance globale</li> <li>- Dispositif de postrégulation de l'égalisation</li> <li>- Subdivision de systèmes par multiplexeur</li> <li>- Station habituellement desservie</li> </ul>   | <ul style="list-style-type: none"> <li>- Téléalimentation</li> <li>- Régulation par onde pilote</li> <li>- Données de surveillance transmises au centre terminal</li> <li>- Dispositif de dérivation (option)</li> <li>- Station éventuellement non desservie</li> </ul>   |
| <b>Amplificateur régulé (RV)</b>   | <b>Amplificateur non régulé (NRV)</b>  |
| <b>Caractéristiques:</b>   | <b>Caractéristiques:</b>   |
| <ul style="list-style-type: none"> <li>- Téléalimentation à partir d'un centre terminal ou d'un centre intermédiaire</li> <li>- Régulation du gain surveillée à partir du centre terminal ou du centre intermédiaire</li> <li>- Espacement entre amplificateurs-régulateurs selon la gamme de températures désirée</li> <li>- Installation dans le coffret d'amplification</li> <li>- Signal de localisation émis en direction du centre principal et du centre intermédiaire</li> </ul> | <ul style="list-style-type: none"> <li>- Téléalimentation à partir d'un centre terminal ou d'un centre intermédiaire</li> <li>- Réglage fixe du gain</li> <li>- Installation dans le coffret d'amplification</li> <li>- Signal de localisation émis en direction du centre principal et du centre intermédiaire</li> </ul> |
| <b>Caractéristiques particulières de la téléalimentation</b>   |  |
| <ul style="list-style-type: none"> <li>- 2 lignes coaxiales pour un système, séparées du point de vue électrique et physique</li> <li>- Pas de coupure d'alimentation au milieu d'une section principale</li> <li>- Possibilité de ne pas mettre à la terre les conducteurs extérieurs</li> </ul>  |  |

### 3 Die Regulierung

Ein wesentliches Problem bei Trägersystemen über koaxiale Kabel besteht in der Ausregulierung der temperaturbedingten Dämpfungsänderungen des Kabels. Eine Erhöhung der Kabeltemperatur um 10 °C bewirkt eine Erhöhung der Dämpfung von 2%. Im Falle eines Hauptabschnittes von 120 km beträgt die totale Kabeldämpfung 2200 dB bei 61,160 MHz. Der auszuregulierende Dämpfungsunterschied für diesen 120-km-Abschnitt entspricht somit fast 44 dB. Es ist ausgeschlossen, einen Hauptabschnitt nur im Endamt beziehungsweise Zwischenamt ausregulieren zu wollen, da die letzten Zwischenverstärker je nach Temperatur des Kabels entweder übersteuert würden oder nicht genügend angesteuert werden könnten.

### 3 Régulation

Un problème essentiel des systèmes à courants porteurs par câbles coaxiaux réside dans la nécessité de compenser les variations d'affaiblissement dues aux fluctuations de température. En effet, une augmentation de 10 °C de la température du câble entraîne un accroissement de l'affaiblissement de 2%. A 61,160 MHz, l'affaiblissement total d'une section principale de 120 km s'élève à 2200 dB. La différence d'affaiblissement à compenser de cette section



**Fig. 2**  
**Zwischenverstärkerkasten für 6 Systeme, hier mit 4 Einweg-Zwischenverstärkern ausgerüstet – Coffret d'amplificateur intermédiaire pour 6 systèmes; modèle équipé de 4 amplificateurs pour un sens de transmission**

Somit ist eine verteilte Regulierung notwendig. In den Zwischenverstärkern kann diese entweder durch einen Leitungspiloten und entsprechende Regelbefehle aus den Endausrüstungen ferngesteuert oder örtlich durch Temperatursonden im Zwischenverstärker bestimmt werden. Wegen des in der Schweiz überwiegend schwierigen Geländes befinden sich die Zwischenverstärkerkästen (Fig. 2) in unterirdisch angeordneten Schächten mit Einstiegmöglichkeiten. Die Temperatur des Zwischenverstärkerkastens und der darin enthaltenen Zwischenverstärker entspricht somit nicht zwangsläufig der Temperatur des Kabels. In besonderen Fällen, beispielsweise beim Gotthard-Strassentunnel, kann die Temperatur des Zwischenverstärkers wesentlich von jener des Kabels abweichen. Aus diesem Grund wurde bei der technischen Evaluation der verschiedenen Leitungssysteme einem pilotregulierten System der Vorzug gegeben.

Beim gewählten System wird normalerweise (entsprechend einer Kabeltemperaturänderung von  $\pm 10^\circ\text{C}$ ) für jeden fünften Verstärkungspunkt ein ferngesteuerter Verstärker eingesetzt. Da die temperaturabhängigen Pegelvariationen frequenzabhängig sind, wurde die Regelkurve so festgelegt, dass mit einem Regelpilot bei 61,160 MHz die Änderung der Kabeldämpfung sehr genau über das ganze Frequenzband korrigiert werden kann.

Das Regelsystem (Fig. 3) enthält:

- Einen schnellen Pilotregler in der Empfangsseite jedes Zwischen- oder Endamtes. Dieser setzt sich aus einem Regelverstärker in der Empfangseinheit und dem zugehörigen Pilotempfänger zusammen.
- Ein langsames Fernregelsystem, gebildet durch die Regelverstärker in der Leitung. Der Pilotregler steuert indirekt die ferngesteuerten Verstärker des vorangehenden Hauptabschnittes. Dies gestattet, die Vorregulierung zu verwenden, und gewährleistet einen hohen Grad an Stabilität.

### 31 Der Pilotregler

Das Regelsystem auf der Empfangsseite enthält am Ende eines Hauptabschnittes einen Regelverstärker, der direkt durch den Pilotempfänger gesteuert wird. Dieser Verstär-

de von 120 km correspond donc presque à 44 dB. Il serait exclu de vouloir réguler une section principale uniquement au centre principal ou au centre intermédiaire, vu que le dernier amplificateur intermédiaire, suivant la température du câble, serait soit saturé soit insuffisamment modulé.

Ainsi, il est nécessaire de procéder à une régulation répartie. Dans le domaine des amplificateurs intermédiaires, celle-ci peut être réalisée soit par une onde pilote de ligne et par des ordres de régulation en provenance des équipements terminaux, soit par un système local de sondes de température agissant sur le répéteur. Vu qu'en Suisse le terrain est assez accidenté, les coffrets des amplificateurs intermédiaires (fig. 2) sont logés dans des chambres souterraines à accès. De ce fait, la température des coffrets et des amplificateurs intermédiaires qu'elles contiennent ne correspond pas forcément à celle des câbles. Dans certains cas particuliers, comme celui du tunnel routier du Saint-Gothard, la température des amplificateurs intermédiaires peut différer très sensiblement de celle du câble. Pour cette raison, on a donné la préférence à la méthode de régulation par onde pilote lors de l'évaluation des divers systèmes de lignes.

Dans le système choisi, un amplificateur sur cinq est généralement télé-régulé (vu que l'on tient compte d'une variation de température de câble de  $\pm 10^\circ\text{C}$ ). Les variations de niveau liées à la température dépendant aussi de la fréquence, on a choisi une courbe de régulation qui égalise très exactement les variations d'affaiblissement du câble sur toute la bande de fréquences, au moyen d'une onde pilote de régulation de 61,160 MHz.

Le système de régulation (fig. 3) comprend:

- Un dispositif de régulation rapide par onde pilote du côté réception de chaque centre intermédiaire ou terminal. Il se compose d'un amplificateur-régulateur monté dans l'unité réceptrice et du récepteur d'onde pilote associé.
- Un système de télé-régulation lent formé par les amplificateurs-régulateurs du circuit. Le régulateur de pilote commande indirectement les amplificateurs télé-régulés de la section principale précédente. Ce procédé permet l'utilisation de la pré-régulation et assure une haute stabilité.

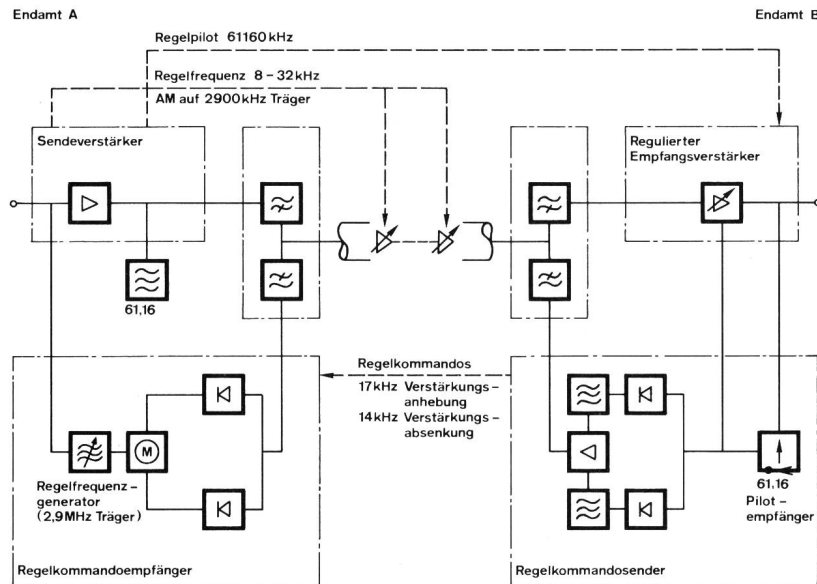
### 31 Amplificateur-régulateur commandé par l'onde pilote

Le système de régulation monté du côté réception comprend, à l'extrémité d'une section principale, un amplificateur-régulateur commandé directement par le récepteur d'onde pilote. Cet amplificateur compense les écarts de niveau de l'onde pilote dans les limites de  $\pm 0,2\text{ dB}$ . Si l'écart dépasse cette limite, le système de télé-régulation entre en action et l'amplificateur-régulateur retourne à sa valeur d'amplification nominale.

### 32 Le système de télé-régulation

Le système de télé-régulation agit sur certains amplificateurs disposés à intervalles réguliers le long du tracé. Ils sont contrôlés à partir du centre terminal et, en règle générale, un sur cinq seulement est télé-régulé.

Après que le dispositif régulateur du centre terminal B (ou du centre intermédiaire) a corrigé une variation de ni-



**Fig. 3**  
**Automatische Pegelregulierung – Régulation automatique du niveau**

Endamt – Centre terminal  
 Regelpilot – Onde pilote de régulation  
 Regelfrequenz 8-32 kHz/AM auf 2900-kHz-Träger – Fréquence de régulation 8-32 kHz/AM sur la fréquence porteuse de 2900 kHz  
 Sendeverstärker – Amplificateur d'émission  
 Regulierter Empfangsverstärker – Amplificateur de réception régulé  
 Regelkommandos – Ordres de régulation

Regelfrequenzgenerator (2,9-MHz-Träger) – Générateur de fréquence de régulation (porteuse 2,9 MHz)  
 Regelkommandoempfänger – Récepteur d'ordres de régulation  
 Verstärkungsanhebung – Accroissement de l'amplification  
 Verstärkungsabsenkung – Abaissement de l'amplification  
 Regelkommandosender – Emetteur d'ordres de régulation  
 Pilotempfänger – Récepteur d'onde pilote

ker kompensiert Pegeländerungen der Pilotfrequenz bis zu  $\pm 0,2$  dB. Wenn die Abweichung diese Grenze übersteigt, wird das Fernregelsystem in Betrieb gesetzt, und der Pilotregler geht zu seiner nominellen Verstärkung zurück.

### 32 Das Fernregelsystem

Das Fernregelsystem enthält ferngeregelt Verstärker, die in gleichmässigen Intervallen entlang des Trassees verteilt sind und vom Endamt kontrolliert werden. Im normalen Anwendungsfall wird jeder fünfte Verstärker ferngeregelt.

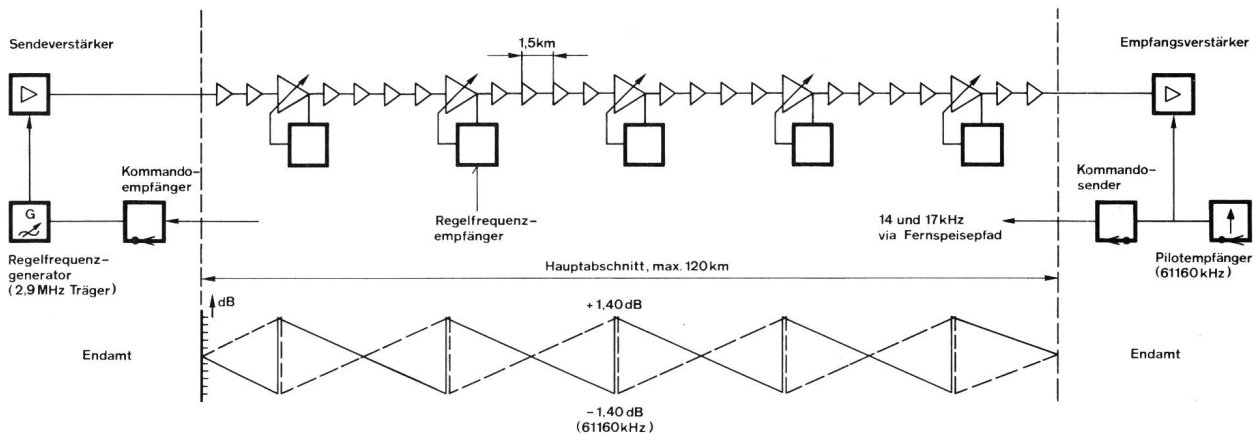
Nachdem der Pilotregler im Endamt B (beziehungsweise im Zwischenamt)  $\pm 0,2$  dB Eingangspegelabweichung korrigiert hat, löst er ein stetiges Kommandosignal aus. Ein 14-kHz-Signal verursacht ein Absenken, ein 17-kHz-Signal dagegen ein Anheben der Verstärkung. Das Kommando wird über den niederfrequenten Pfad (Fernspeisepfad) der Tube in die Sendestation A (Fig. 3) zurückgesendet. Das im Endamt A festgestellte Signal setzt den im Regelfrequenzgenerator eingebauten Schrittmotor in Betrieb. Dieser verändert die Stellung einer variablen Kapazität und damit die Regelfrequenz. In Senderichtung wird ein 2,900-MHz-Träger mit der Regelfrequenz zwischen 8 und 32 kHz moduliert und allen ferngeregelt Verstärkern gleichzeitig zugeführt. Die Einstellung des Verstärkungsgrades ist eine lineare Funktion zur empfangenen Frequenz. Simultan ändern diese ihre Verstärkung, bis sie zusammen die 0,2 dB Pegelabweichung korrigiert haben. Der Pilotregler geht dann in seine Nominalstellung zurück und ist bereit, eine neue 0,2-dB-Änderung auszuregulieren.

Ein wichtiges Prinzip in diesem Regelsystem ist die Anwendung der Vor- und Nachregulierung. Dabei wird nicht nur die Eingangspegelverschiebung kompensiert, sondern

veau d'entrée de  $\pm 0,2$  dB, il émet un signal de commande continu. Un signal de 14 kHz provoque une diminution de l'amplification tandis qu'un signal de 17 kHz entraîne une augmentation de celle-ci. L'ordre est renvoyé à la station A par l'intermédiaire du circuit basse fréquence de la paire coaxiale (circuit de téléalimentation, fig. 3). Le signal reçu au centre terminal A commande un moteur pas à pas associé au générateur de fréquence de régulation. Ce moteur agit sur une capacité variable et modifie la fréquence de régulation. Dans le sens émission, une porteuse à 2,900 MHz est modulée par la fréquence de régulation variant entre 8 et 32 kHz puis dirigée simultanément sur tous les amplificateurs télérégulés. Le réglage du degré d'amplification est une fonction linéaire de la fréquence à recevoir. Il provoque une modification simultanée du gain des amplificateurs, jusqu'à ce qu'ils aient ensemble corrigé les 0,2 dB de variation de niveau. A ce moment-là, le régulateur retourne à sa position nominale et peut à nouveau compenser une variation de 0,2 dB.

Un principe important de ce système est l'application de la préregulation et de la postrégulation. Il consiste à ne pas compenser seulement la variation de niveau d'entrée, mais à corriger également le niveau de sortie en fonction des variations d'affaiblissement de la moitié de la section régulée (fig. 4). La caractéristique de la préregulation et de la postrégulation réside dans l'utilisation simultanée des limites de niveau positives et négatives pendant l'année entière. Il en résulte un bruit total indépendant de la température.

En cas de défaillance de l'onde pilote, tous les récepteurs d'onde pilote qui suivent bloquent l'ordre de régulation, si bien que la régulation fine reste dans la position qu'elle avait avant le dérangement. Ce procédé permet d'éviter qu'une amplification de régulation ne s'amorce en raison d'une défaillance d'onde pilote.



**Fig. 4**  
**Vor- und Nachregulierung eines 60-MHz-Hauptabschnittes – Prérégulation et postrégulation d'une section principale à 60 MHz**

Sendeverstärker – Amplificateur d'émission  
 Regelfrequenzempfänger – Récepteur de fréquence de régulation  
 Fernspeisepfad – Circuit de téléalimentation  
 Empfangsverstärker – Amplificateur de réception  
 Pilotempfänger – Récepteur d'onde pilote  
 Kommandosender – Emetteur de commande  
 Kommandoempfänger – Récepteur de commande  
 Regelfrequenzgenerator (2,9-MHz-Träger) – Générateur de fréquence de régulation (porteuse 2,9 MHz)  
 Endant – Centre terminal

Hauptabschnitt maximal 120 km – Section principale 120 km au maximum

- ▷ Nicht geregelte Verstärker – Amplificateurs non réglés
- ▷ Ferngeregelte Verstärker – Amplificateurs télérégulés
- Höchste Kabeltemperatur – Température du câble la plus élevée
- - - Tiefste Kabeltemperatur – Température du câble la plus basse

es wird auch der Ausgangspegel entsprechend der Dämpfungsvariation des halben regulierten Abschnittes verändert (Fig. 4). Als Merkmal der Vor- und Nachregulierung gilt die gleichzeitige Ausnützung der positiven und negativen Pegelgrenzen während des ganzen Jahres. Damit erhält man ein von der Temperatur unabhängiges Gesamtgeräusch.

Bei Pilotausfall sperren alle nachfolgenden Pilotempfänger den Regelbefehl, so dass die Fernregulierung in der Stellung bleibt, die sie vor der Störung hatte. Dank diesem Vorgehen wird ein Hochregulieren der Leitung infolge Pilotausfall vermieden.

Der Steuermotor überstreicht den gesamten Regelbereich in 3400 Schritten. Bei einer Geschwindigkeit von einer Stufe alle 2 Sekunden wird der ganze Bereich in etwa 2 Stunden durchschritten. In einem Hauptabschnitt wird eine Korrektur von 0,2 dB, die einer Temperaturänderung des Kabels von 0,046° C entspricht, in 8 Stufen oder 16 Sekunden vorgenommen.

Unter normalen Umständen wird der Pilotregler nie mehr als 0,2 dB selbst korrigieren. Er ist jedoch in der Lage, bei einem Unterbruch in der Übertragung des Fernregelbefehls  $\pm 3$  dB auszuregulieren. In diesem Fall würde das Fernregelsystem in jenem Zustande verbleiben, den es vor dem Unterbruch hatte. Wenn der Pilot empfangsseitig mehr als  $\pm 3$  dB von seinem nominellen Wert abweicht, wird ein Alarm ausgelöst, wobei die Regulierung jedoch weiterarbeitet. Sollte der Pilot empfangsseitig mehr als 10 dB vom Sollwert abweichen, so geht der Pilotregler zu seiner nominellen Einstellung zurück, und die Übertragung der Befehle wird gestoppt. Zugleich wird ein zusätzlicher Alarm ausgelöst.

#### 4 Die Zwischenverstärker

Bei der Entwicklung der Leitungsausrüstung wurde besondere Aufmerksamkeit der Gerätezuverlässigkeit und speziell jener der unterirdisch angeordneten Leitungsverstärker gewidmet. So konnte deren Bauelementzahl klein gehalten werden, indem die Verstärker hinsichtlich ihrer

Le servomoteur couvre intégralement la plage de régulation en 3400 pas. S'il avance d'un pas toutes les 2 secondes, la plage entière est parcourue en 2 heures environ. Corriger 0,2 dB dans une section principale, ce qui correspond à une variation de température du câble de 0,046° C, requiert 16 secondes (8 pas).

En conditions normales, le régulateur commandé par l'onde pilote ne corrige jamais plus de 0,2 dB lui-même. Il peut toutefois, dans le cas d'une interruption de transmission, corriger des ordres de télérégulation de  $\pm 3$  dB. En pareil cas, le système de télérégulation resterait dans la position qu'il avait avant la coupure. Si l'onde pilote s'écarte de plus de  $\pm 3$  dB de sa valeur nominale, il y a déclenchement d'une alarme, tandis que la régulation continue à agir. Dans l'hypothèse où l'onde pilote s'écarterait de plus de 10 dB de la valeur nominale, le régulateur retournerait à sa position initiale et la transmission des ordres serait bloquée, ce qui déclenche une alarme supplémentaire.

#### 4 Amplificateurs intermédiaires

Lors du développement des équipements de lignes, on a accordé une importance particulière à la fiabilité, tout spécialement à celle des amplificateurs de lignes enterrés. En concentrant les circuits compliqués au niveau des équipements terminaux des centres, il fut possible de simplifier au maximum le fonctionnement des amplificateurs intermédiaires et de réduire le nombre de leurs composants. De cette conception ainsi que du système de régulation utilisé ont résultés les types d'amplificateurs intermédiaires suivants (fig. 5):

– L'amplificateur intermédiaire non réglé contient 4 transistors montés dans un boîtier. Il en résulte que la longueur physique des conducteurs de raccordement est très courte et qu'elle demeure constante dans la fabrication en série, si bien que la contre-réaction intégrale n'est pas influencée. Pour l'essentiel, l'égalisation portant sur

Arbeitsweise so einfach als möglich gestaltet und die komplizierten Stromkreise in den oberirdischen Endausrüstungen konzentriert wurden.

Das Resultat dieser Systemphilosophie und des angewandten Regulierungsprinzips sind folgende Zwischenverstärkertypen (Fig. 5):

– *Der nicht regulierte Zwischenverstärker* enthält 4 Transistoren in einem Gehäuse. Dadurch bleiben die physikalischen Längen der Anschlussdrähte sehr kurz und bei der Seriefertigung konstant, so dass die Überalles-Gegenkopplung nicht beeinflusst wird. Die Entzerrung über das Frequenzband geschieht im wesentlichen in der Gegenkopplung, teilweise aber auch durch ein dem Verstärker vorgeschaltetes 4-Pol-Netzwerk.

Neben dem eigentlichen Verstärker enthält die Einheit auch die Speisetreppfilter, einen Fehlerlokalisierungsoszillator und eine Schutzschaltung, die hohe Spannungen – herrührend von Blitzschlägen oder Starkstrombeeinflussungen – unterdrückt.

Die Verstärkung ist von 26,5...29,5 dB bei der Pilotfrequenz in Stufen von 0,5 dB einstellbar.

– *Der fernregulierte Zwischenverstärker* ist genau gleich wie der nicht regulierbare Zwischenverstärker aufgebaut. Der einzige Unterschied besteht darin, dass das Netzwerk für die Verstärkungseinstellung durch eine Schaltung ersetzt wurde, die durch die Regelfrequenz gesteuert wird.

#### 41 Der Zwischenverstärkerabstand

Der nominelle Eingangs- und Ausgangspegel des Zwischenverstärkers schliesst eine Plazierungstoleranz von  $\pm 1$  dB ein. Diese gestattet eine Verschiebung des theoretischen Verstärkerabstandes um  $\pm 55$  m. Diese Toleranz darf nicht kumuliert werden. Der theoretisch richtige Einsatzpunkt für den n-ten Verstärker liegt bei  $n \times 27,50$  dB Kabeldämpfung. Der Verstärkerabstand darf nur in bezug auf diesen Punkt verschoben werden.

Für Pegeländerungen, abhängig von der Kabeltemperaturänderung, wurde eine Toleranz von  $\pm 1,40$  dB als Regelbereich für den ferngeregelten Verstärker vorgesehen. Dieser Regelbereich wird nie vollständig für die nichtregulierten Verstärker ausgenutzt. In der Mitte eines Regelabschnittes treten keine temperaturbedingten Pegelabweichungen auf, so dass hier der volle Bereich für andere Zwecke verwendet werden kann. Gegen Ende einer Regelsektion nimmt die unbenützte Toleranz linear ab. Dadurch kann der unbenützte Teil der Regulierungstoleranz für geographische Abweichungen, die die 1-dB-Plazierungstoleranz überschreiten, verwendet werden (Fig. 6).

Der unregulierte Zwischenverstärker ist mit einem Bode-Netzwerk ausgerüstet, das eine Verstärkungsänderung von  $-1$  dB... $+2$  dB in Stufen von 0,5 dB gestattet. Weiter ist eine Leitungsverlängerung von 7,5 dB (entsprechend etwa 410 m), einstellbar in Stufen von 2,5 dB, am Eingang angebracht. Am Ausgang kann, sofern nötig, ein Kabelverlängerungs-Netzwerk von 8 dB (entsprechend etwa 440 m) eingebaut werden. Mit diesen Möglichkeiten darf der kürzeste Abschnitt ungefähr 550 m und der längste etwa 1665 m betragen.

In den Hauptämtern können Kabelverlängerungen in den Speisetreppfiltern eingeschaltet werden. Diese sind von 0 dB...15 dB in Stufen von 0,5 dB einstellbar. Zusammen

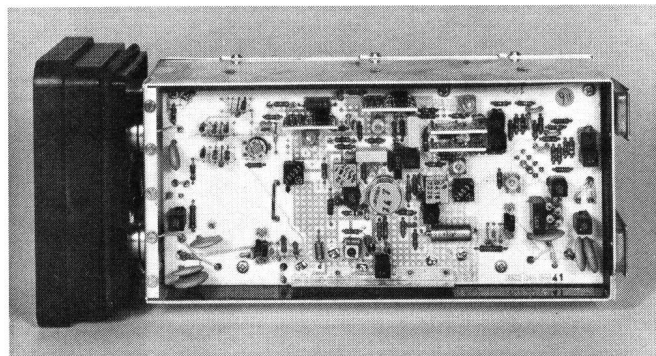


Fig. 5  
Geregelter Zwischenverstärker – Amplificateur intermédiaire régulé

toute la bande de fréquences se fait par la contre-réaction, mais en partie aussi par un circuit quadripôle précédant l'amplificateur.

En plus de l'amplificateur proprement dit, l'unité comprend un filtre séparateur pour l'alimentation, un oscillateur de localisation des dérangements et un circuit de protection qui supprime les tensions élevées provenant de décharges atmosphériques ou d'influences dues aux installations à courant fort.

L'amplification est réglable par pas de 0,5 dB dans les limites de 26,5...29,5 dB (à la fréquence de l'onde pilote).

– *L'amplificateur télé-régulé* est construit exactement de la même manière que l'amplificateur intermédiaire non réglé. La seule différence consiste dans le fait que le dispositif servant au réglage de l'amplificateur est remplacé par un circuit commandé par la fréquence de régulation.

#### 41 Distance entre amplificateurs intermédiaires

Le niveau nominal d'entrée et le niveau nominal de sortie de l'amplificateur intermédiaire incluent une tolérance d'implantation de  $\pm 1$  dB. Elle permet un décalage de la distance théorique entre amplificateurs de  $\pm 55$  m. Toutefois, cette tolérance ne doit pas être cumulée. Le point d'implantation théoriquement parfait du n<sup>ème</sup> amplificateur se situe à  $n \times 27,50$  dB d'affaiblissement de câble. Il n'est donc permis de décaler l'espace entre amplificateurs qu'à partir de ce point.

En tant que plage de réglage pour l'amplificateur télé-régulé, on a prévu une tolérance de  $\pm 1,40$  dB dans le cas de variations de niveau dues à la modification de température du câble. Cette plage de réglage n'est jamais utilisée intégralement pour les amplificateurs non réglés. Au milieu d'une section de régulation, on n'observe pas de variations de niveau imputables à la température, si bien que la plage

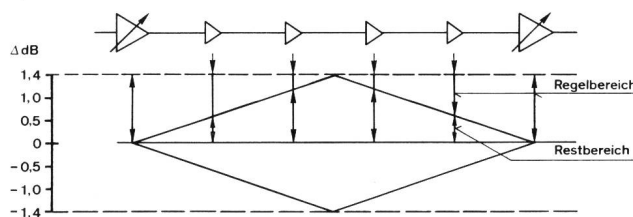


Fig. 6  
Pegelbereiche der nicht regulierten Zwischenverstärker –  
Gamme de niveau des amplificateurs non réglés

Regelbereich – Plage de régulation  
Restbereich – Plage résiduelle

mit der Kabelverlängerung des letzten Verstärkerabschnittes wird ein kürzester Abschnitt von 170 m möglich.

## 5 Entzerrung

Das System weist verschiedene Möglichkeiten für den Ausgleich von restlichen Entzerrungsfehlern und Regelgenauigkeiten auf.

### 51 Entzerrung der mittleren Kabeldämpfung

Jeder Verstärker kompensiert und entzerrt die Kabeldämpfung des vorangehenden Verstärkerabschnitts mit einer gewissen Genauigkeit, die vom verwendeten Kabeltyp abhängig ist. Für die modernen 2,6/9,5-mm-Koaxialkabel beträgt der Fehler je Verstärkerabschnitt bei jeder Frequenz weniger als 0,05 dB. Er ist systematisch und addiert sich somit arithmetisch. Der Anfangsentzerrungsfehler je 120 km Hauptabschnitt, der 80 Verstärkerfelder umfasst, beträgt 4 dB. Die Eigenschaft dieser Pegelabweichung hat zur Folge, dass der grösste Fehler am unteren Ende des Frequenzbandes auftritt und dass die Kurve nur wenige Umpolungspunkte aufweist. Deshalb kann der Fehler mit einem Universalzusatzentzerrer, der in jedem Hauptabschnitt am Sende- und Empfangsende eingesetzt ist, leicht korrigiert werden. Eine Hälfte des Fehlers ist somit auf der Sendeseite, die andere auf der Empfangsseite entzerrt. Dieses Prinzip bietet den Vorteil, dass die Pegelabweichungen der Strecke entlang halbiert sind. Da die Zusatzentzerrer dazu bestimmt sind, den Anfangsentzerrungsfehler auszugleichen, müssen sie nur während der Installation des Systems eingestellt werden. Die verbleibende Entzerrungsungenauigkeit kann je 120-km-Hauptabschnitt auf weniger als 0,5 dB bei jeder Frequenz im Übertragungsband reduziert werden.

### 52 Entzerrung zeitlich sich ändernder Restfehler

Zeitlich sich ändernde Pegelabweichungen werden durch Regulierungsvollkommenheiten und Verstärkungsgradabweichungen hervorgerufen.

- *Regulierungsvollkommenheiten* werden durch Eigenschaftstoleranzen in den Reguliernetzwerken gegenüber der Änderungskurve der Kabeldämpfung verursacht. Diese Abweichungen fügen sich systematisch für alle Reguliernetzwerke hinzu, und der Fehler ist proportional zum regulierten Betrag. Im 60-MHz-System beträgt der gesamte regulierte Fehler im ganzen Frequenzband je Dezibel Dämpfungsänderung bei der Pilotfrequenz ungefähr 0,01 dB. Für einen 120-km-Hauptabschnitt erhält man somit  $44 \times 0,01 = 0,44$  dB.
- *Verstärkungsgradabweichungen* werden durch die Umgebungstemperatur der Verstärker verursacht. Die Verstärkungsabweichung je Verstärker im ganzen Frequenzband beträgt weniger als 0,01 dB je  $10^\circ$  C. In einer 120 km langen Verbindung mit 80 Verstärkern beläuft sich diese Abweichung also auf  $80 \times 0,01 = 0,80$  dB.

Die gesamte Pegelabweichung beträgt deshalb  $\pm 1,24$  dB je 120-km-Hauptabschnitt bei  $\pm 10^\circ$  C Kabel- und Verstärkertemperaturänderung. Da diese Änderungen systematischen Charakter aufweisen und proportional von einer mittleren Temperatur abweichen, können sie durch einen

entière peut être employée à d'autres fins. La tolérance non utilisée diminue linéairement à la fin de la section de régulation. De ce fait, la fraction non utilisée de la tolérance de régulation peut être mise à profit pour la compensation d'écart d'implantation excédant la tolérance de 1 dB (fig. 6).

L'amplificateur intermédiaire non régulé est équipé d'un réseau de Bode, qui permet une modification de l'amplification de  $-1$  dB... $+2$  dB par pas de 0,5 dB. D'autre part, une ligne artificielle de complément de 7,5 dB (correspondant à 410 m environ), réglable par échelons de 2,5 dB, est connectée à l'entrée. La sortie peut être pourvue, au besoin, d'un circuit de prolongement de câble de 8 dB (correspondant à 440 m environ). On peut ainsi compenser les différences de longueurs des sections d'amplification, la plus courte pouvant mesurer 550 m et la plus longue 1665 m environ.

Dans les centres principaux, les lignes artificielles de complément se connectent au niveau des filtres de découplage de l'alimentation. Elles sont réglables de 0 dB...15 dB par pas de 0,5 dB. Compte tenu du prolongement de câble de la dernière section d'amplification, il est possible de ramener une telle section à 170 m au moins.

## 5 Egalisation

Le système comprend plusieurs possibilités de compenser les défauts d'égalisation résiduels et les imprécisions de régulation.

### 51 Egalisation de l'affaiblissement moyen du câble

Tout amplificateur compense et égalise l'affaiblissement de câble de la section d'amplification précédente avec une exactitude dépendant du type de câble utilisé. Pour les câbles à paires coaxiales 2,6/9,5 mm modernes, l'erreur par section d'amplification, à n'importe quelle fréquence du spectre utilisé, est inférieure à 0,05 dB. Cette erreur systématique s'additionne arithmétiquement. Pour chaque section principale de 120 km, comprenant 80 sections d'amplification, l'erreur d'égalisation initiale s'élève à 4 dB. La caractéristique de cet écart de niveau se traduit par le fait que la plus grande erreur se produit au bas de la bande de fréquences et que la courbe ne présente que peu de pôles. De ce fait, il est facile de corriger l'erreur au moyen d'un égaliseur supplémentaire universel implanté à l'extrémité émission et réception de chaque section principale. Ainsi, la moitié de l'erreur est égalisée du côté émission et l'autre moitié du côté réception. Ce principe offre l'avantage d'une division par deux des écarts de niveau de long du tracé. Vu que les égaliseurs supplémentaires servent à corriger le défaut d'égalisation initial, ils ne doivent être réglés que lors de l'installation du système. L'imprécision d'égalisation résiduelle peut être ramenée à moins de 0,5 dB, pour chaque section principale de 120 km, à chaque fréquence de la bande transmise.

### 52 Egalisation des erreurs résiduelles à occurrence cyclique variable

Les écarts de niveau à occurrence cyclique variable sont dus à des imperfections de régulation et à des variations du taux d'amplification.



automatischen Korrekturzerrer reduziert werden. Als Kontrollkriterium wird die Regelfrequenz verwendet, die jederzeit ein Mass für die Kabeltemperatur darstellt. Entsprechende Korrekturnetzwerke können auf der Empfangsseite jedes beliebigen Hauptamtes eingesetzt werden. Die erreichte Entzerrungsreduktion beträgt ungefähr 75%, vorausgesetzt, dass genaue Messergebnisse aus mindestens einem halben Jahr vorliegen.

### 53 Kosinusentzerrer

Auf Strecken mit mehreren Hauptabschnitten wird eine zusätzliche Entzerrungsmöglichkeit verwendet, die nachgestellt werden kann, ohne den Telefonverkehr zu unterbrechen. Die Frequenzgangkurve zwischen  $f_0$  und  $f_{max}$  kann als Teil einer Wellenform betrachtet werden, die als Fourier-Reihe, nur aus Kosinusgliedern bestehend, zerlegt wird. Es ist möglich, diese Frequenzgangkurve zu entzerren, indem die richtigen Kosinusglieder mit entsprechender Amplitude und Polarität addiert werden.

Der gewählte Kosinusentzerrer enthält 13 Kosinusglieder, die in Amplitude und Polarität jedes für sich eingestellt werden können. Die Einstellung wird berechnet aus der Pegelabweichung einer Anzahl bestimmter Testfrequenzen, die über das ganze Frequenzband verteilt sind, jedoch den Telefonverkehr nicht stören.

## 6 Die Fernspeisung

Die Zwischenverstärker werden von beiden Endämtern her über ihre Koaxialtube gespeist. Sie sind seriegelagert und werden mit einem konstanten Gleichstrom von 110 mA über Innen- und Aussenleiter gespeist. Der Spannungsabfall über einen Verstärker beträgt 20,5 V, dazu fallen je Verstärkerfeldlänge von 1,5 km 0,5 V ab (Fig. 7).

Je zwei Konstantstromquellen an beiden Enden arbeiten über die Innenleiter in Serie, ohne dass in der Mitte ein Schlaufpunkt besteht. Das Fehlen eines Schlaufpunktes hat den grossen Vorteil, dass die Fernspeisung einen ungehinderten Pfad für niedrige Frequenzen bietet. Dies wird ausgenutzt für die Grobortung von Kabelfehlern mit Hilfe

- Les *imperfections de régulation* proviennent des tolérances intrinsèques des circuits de régulation par rapport à la courbe de variation de l'affaiblissement des câbles. On observe une cumulation systématique de tous les écarts des circuits de régulation, l'erreur étant proportionnelle à la valeur de la régulation. Dans le système à 60 MHz, l'erreur totale régulée par l'onde pilote dans toute la bande de fréquences est d'environ 0,01 dB pour chaque décibel d'écart d'affaiblissement. Pour une section principale de 120 km, on obtient dès lors  $44 \times 0,01 = 0,44$  dB.
- Les *variations de taux d'amplification* sont dues aux fluctuations de température de l'environnement des amplificateurs. Pour un écart de  $10^\circ$  C, la variation d'amplification d'un amplificateur, dans toute la gamme de fréquences, est inférieure à 0,01 dB. La variation rapportée à un tronçon de 120 km comptant 80 amplificateurs est donc de  $80 \times 0,01 = 0,80$  dB.

Si la température du câble et des amplificateurs varie de  $\pm 10^\circ$  C, l'écart de niveau est donc de  $\pm 1,24$  dB par section principale de 120 km. Vu que ces variations ont un caractère systématique et que la dérive est proportionnelle à une température moyenne, elles peuvent être réduites au moyen d'un égaliseur-correcteur automatique. La fréquence de régulation est utilisée en tant que critère de correction, vu qu'elle est une variable rigidement liée aux variations de température du câble. L'extrémité de réception de tout centre principal peut être équipée de circuits de correction adéquats. On parvient ainsi à une réduction des distorsions de 75%, si des résultats de mesures précis portant sur six mois au moins sont disponibles.

### 53 Egaliseur de cosinus

Sur les trajets comprenant plusieurs sections principales, on fait usage d'un dispositif d'égalisation supplémentaire qui peut être réglé sans qu'il soit nécessaire d'interrompre le trafic téléphonique. La courbe de réponse en fréquence entre  $f_0$  et  $f_{max}$  peut être considérée comme partie d'une forme d'onde. Il est possible de la représenter par une série de Fourier ne comprenant que des termes de cosinus. Cette courbe de réponse en fréquence peut être

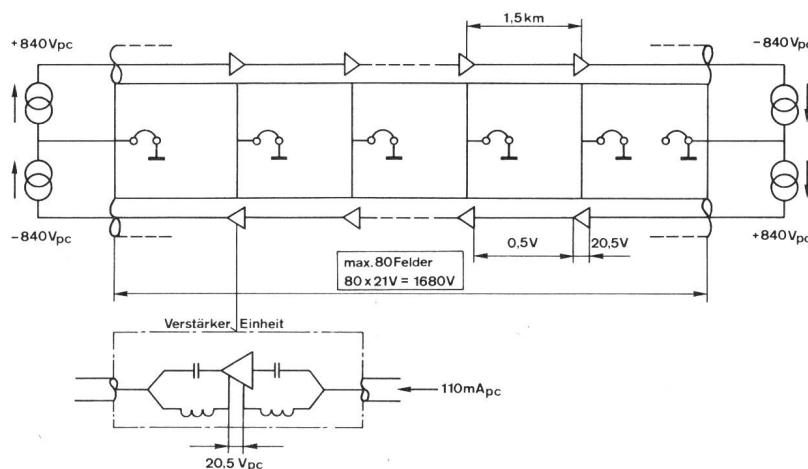


Fig. 7 Die Fernspeisung eines 120-km-Hauptabschnittes - Téléalimentation d'une section principale de 120 km



DC 110 mA  
Gleichstromgenerator - Générateur à courant continu  
Wahlweise Erdverbindung - Connexion à la terre sur option

Verstärker-Einheit - Unité d'amplificateur  
Maximal 80 Felder - 80 sections au maximum

von NF-Impulsen und als Übertragungsweg für andere NF-Signale.

Die Ausgangsspannung jedes Gleichstromgenerators wird automatisch der Anzahl der gespeisten Zwischenverstärker angepasst und kann im Normalfall beim längsten Hauptabschnitt von 120 km 840 V je Gerät betragen. Wenn einer der Generatoren ausfällt, versucht der andere, durch Erhöhen seiner Ausgangsspannung, alle Zwischenverstärker selbst zu speisen. Da die maximale Ausgangsspannung eines Generators 1200 V beträgt, kann er die volle Last für einen Hauptabschnitt bis zu etwa 85 km übernehmen. Für längere Abschnitte wird der Fernspeisestrom proportional der Belastung abnehmen. Das System arbeitet unter diesen Umständen noch zufriedenstellend. Es hält dann allerdings nicht mehr alle Pflichtenheftwerte ein, was aber im Notbetrieb noch zulässig sein kann.

Wegen der hohen Spannungen und Ströme dieser Fernspeisung wurden Sicherheitsvorkehrungen zum Schutz des Personals nötig. Im Verstärkerkasten sind alle Metallteile, die berührt werden könnten, geerdet. Teile, die Spannung gegen Erde führen könnten, sind isoliert oder durch einen Erdschirm geschützt. Die Innenleiter der Stecker, die unter einer Spannung von 1200 V stehen können, sind unberührbar. Die Fernspeisung ist mit einer Kontrolleinheit ausgerüstet, die bei Kabelbruch oder Kurzschluss im Fernspeisepfad zur Abschaltung führt. Zu diesem Zweck werden NF-Kontrollsignale über den Fernspeisepfad in beide Richtungen gesendet. Wenn eines der Signale ausfällt, werden beide Fernspeisungen innerhalb 250 ms abgeschaltet. Nach Beseitigen des Fehlers kann die Fernspeisung von jeder Seite her wieder eingeschaltet werden.

## 7 Pilote

Das automatische Regelsystem beruht ausschliesslich auf der Anwendung eines 61,160-MHz-Leitungspiloten, der im Gestell der Leitungsendausrüstung erzeugt wird. Alle andern CCITT-konformen Pilote und Messfrequenzen dürfen im Übertragungsband vorkommen, sind jedoch für den Betrieb des Leitungssystems nicht notwendig.

## 8 Fehlerlokalisierung

Das Fehlerlokalisierungssystem gestattet, fehlerhafte Verstärker zu orten. Seine Betriebsdistanz ist nicht auf einen Hauptabschnitt beschränkt, liegt sie doch bei etwa 1000 km.

Jeder Zwischenverstärker ist mit einem Fehlerlokalisierungssoszillator ausgerüstet. Dieser ist quartzgesteuert und erzeugt im Frequenzband 3,201...3,280 MHz konstante Signale mit einem Raster von 1 kHz. Ein fehlerhafter Verstärker verursacht einen Pegelalarm der 2,9-MHz-Regelfrequenz. Befindet sich der Fehler in einem Hauptabschnitt, der nicht im Endamt, sondern in einem Zwischenamt endet, verursacht der Pegelalarm im Zwischenamt die Modulation aller empfangenen Fehlerlokalisierungssignale (mit Ausnahme des fehlenden Signals des defekten Verstärkers sowie aller vorangehenden Verstärker). Mit Hilfe eines 300-kHz-Trägers werden diese Signale ins Frequenzband

egalisiert par addition des termes de cosinus ayant l'amplitude et la polarité voulues.

L'égaliseur de cosinus choisi comprend 13 correcteurs de cosinus pouvant être réglés individuellement en amplitude et en polarité. L'ajustement se calcule à partir des variations de niveau d'une série de fréquences d'essai, réparties sur toute la bande utilisée, mais ne perturbant pas le trafic téléphonique.

## 6 Téléalimentation

Les deux centres terminaux alimentent les amplificateurs intermédiaires par le truchement de leurs paires coaxiales. Les répéteurs reçoivent un courant continu constant de 110 mA qui emprunte le conducteur intérieur et le conducteur extérieur des tubes. Un amplificateur provoque une chute de tension de 20,5 V à laquelle s'ajoute 0,5 V par tronçons de 1,5 km de chaque section d'amplification (fig. 7).

Deux sources de courant constant débitent aux deux extrémités sur le conducteur intérieur en série, sans qu'apparaisse au milieu un point de boucle. L'absence d'un point de boucle présente l'avantage considérable que la téléalimentation permet la libre transmission des basses fréquences. Cela est mis à profit pour la localisation grossière de défauts de câbles au moyen d'impulsions BF et pour la transmission d'autres signaux BF.

La tension de sortie de chaque générateur de courant continu est automatiquement adaptée au nombre d'amplificateurs intermédiaires à alimenter et peut, dans le cas normal, s'élever à 840 V par appareil, compte tenu de la section principale la plus longue (120 km). Lorsqu'un générateur tombe en panne, son homologue tente d'assurer seul l'alimentation de tous les amplificateurs intermédiaires, sa tension de sortie s'élevant automatiquement. Vu que la tension de sortie maximale d'un générateur est de 1200 V, il est en mesure de supporter la pleine charge d'une section principale de 85 km au maximum. Pour des tronçons plus longs, le courant de téléalimentation diminue proportionnellement en fonction de la charge. Dans ces conditions, le système continue à fonctionner de manière satisfaisante, bien que les valeurs du cahier des charges ne soient plus intégralement respectées, ce qui est toutefois admissible en service de secours.

Les tensions et les courants élevés du système de téléalimentation ont exigé l'établissement de mesures de sécurité visant à protéger le personnel. Toutes les parties métalliques des coffrets d'amplificateurs que l'on pourrait toucher fortuitement sont mises à la terre. Les pièces présentant une différence de potentiel par rapport à la terre sont isolées ou blindées. Il est impossible de toucher la broche intérieure des fiches, car elle est parfois sous une tension de 1200 V. Le système de téléalimentation est équipé d'une unité de contrôle qui procède à une déconnexion instantanée en cas de rupture de câble ou de court-circuit. A cet effet, on injecte des signaux de contrôle BF sur le circuit de téléalimentation dans les deux sens. En l'absence de l'un des deux signaux, les deux circuits de téléalimentation sont interrompus en l'espace de 250 ms. Une fois les défauts éliminés, la téléalimentation peut être remise en circuit à partir de l'une ou de l'autre extrémité de la section.

3,501...3,580 MHz moduliert und in Senderichtung zum Endamt eingespeist. Dort wird der betreffende Hauptabschnitt durch das Fernalarmierungssystem lokalisiert und der fehlerhafte Verstärker mit Hilfe der empfangenen Fehlerlokalisierungsfrequenz ausgeschieden.

## 9 Schlussfolgerung

Mit dem Entscheid, 60-MHz-Leitungssysteme einzuführen, wird die Kapazität der 12tubigen Normalkoaxialkabel 2,6/9,5 mm bedeutend erhöht. Betriebserfahrungen mit solchen Anlagen liegen in der Schweiz noch nicht vor, doch hofft man, dass die berechnete Zuverlässigkeit mit einer MTBF (Mean Time Between Failure) von 1 Fehler in 6,25 Jahren für die unterirdische Apparatur eines 120 km Abschnitts mit Zweiwegübertragung eingehalten oder sogar unterboten werden kann.

## Bibliographie

- [1] CCITT. «Livre vert», V assemblée plénière, Genève 1972, Tome III-1, Avis G 211, G 333.
- [2] Trachsel R. und Bütikofer J.-F. Übertragungssysteme und ihre Anwendung in den Fernmeldenetzen, Stand 1975. PTT Nr. 997.52, beziehbar bei GD PTT, allg. Material, Lagerverwaltung, 3000 Bern.
- [3] Hall B. und Buffini J. D. The 60 MHz FDM Transmission System; The Line System. The Post Office Electrical Engineers' Journal, october 1973, pp. 135...142.
- [4] Bakker H. L. The 60 MHz coaxial transmission system 8 TR 341. Philips Telecom. Review, Vol. 30, No 3, pp. 103...112.
- [5] Hermes W. und Potuit A. Level regulation, a decisive feature of coaxial line equipment. Philips Telecom. Review, Vol. 30, No 1, pp. 15...28.

## 7 Ondes pilotes

Le système automatique de régulation repose exclusivement sur l'emploi d'une onde pilote de ligne de 61,160 MHz, produite dans le bâti des équipements terminaux de lignes. Il est permis d'utiliser toutes les autres ondes pilotes et ondes additionnelles de mesure conformes au CCITT sur la bande de transmission, mais cela n'est pas nécessaire pour l'exploitation du système de lignes.

## 8 Localisation des défauts

Le système de localisation des défauts permet de déterminer l'emplacement d'amplificateurs intermédiaires défectueux. Sa portée n'est pas limitée à une section principale mais n'excède néanmoins pas 1000 km environ.

Chaque amplificateur intermédiaire dispose d'un oscillateur de localisation de défaut. Ce dernier est piloté au quartz et produit des signaux de niveau constant, à un espacement de 1 kHz, dans la bande de fréquences de 3,201...3,280 MHz. Un amplificateur défectueux produit une alarme de niveau de la fréquence de régulation de 2,9 MHz. Si le défaut réside dans une section principale n'aboutissant pas à un centre principal, mais à un centre intermédiaire, l'alarme de niveau module tous les signaux de localisation de défaut du centre intermédiaire (à l'exception du signal manquant du répéteur défectueux et de tous les autres répéteurs qui le précèdent). A l'aide d'une porteuse à 300 kHz, ces signaux sont transposés dans la bande de fréquences de 3,501...3,580 MHz et dirigés vers le centre terminal dans le sens émission. A ce point, le système de téléalarme localise la section principale entrant en considération et l'amplificateur défectueux est détecté à l'aide de la fréquence de localisation de défaut reçue.

## 9 Conclusion

La décision d'introduire le système à 60 MHz va augmenter considérablement la capacité des câbles coaxiaux à 12 paires coaxiales 2,6/9,5 mm. Bien que l'on ne dispose pas encore de résultats pratiques d'exploitation en Suisse, on espère pouvoir respecter ou même améliorer la fiabilité calculée. Le MTBF (temps moyen entre pannes) qui l'exprime comporte 1 défaillance en 6,25 ans pour les équipements souterrains d'une section de 120 km à transmission bilatérale.